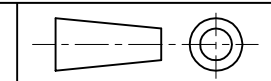
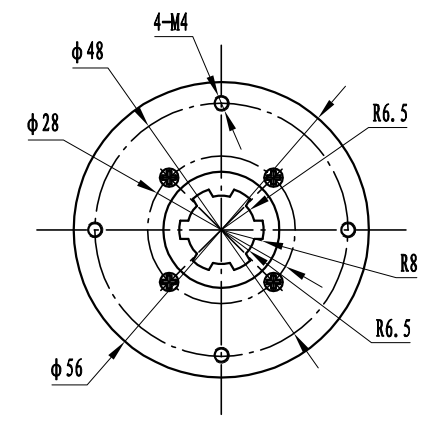
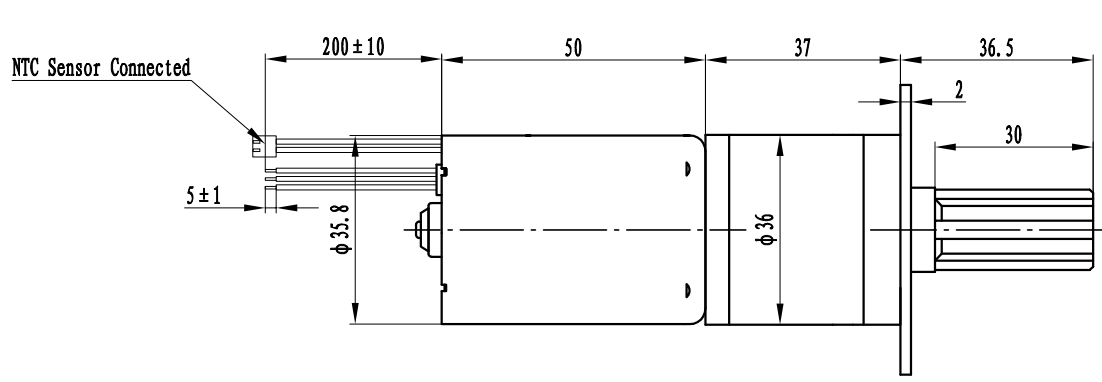


※任何发给本公司的图纸/页码都应为KUNDS对应图。



版本号	A0		
日期	230403		



电机参数PARAMETERS

电压 Volt	空载电流 No-load cur	额定电流 Rated cur	空载转速 No-load speed	额定转速 Rated speed	减速比 Gear ratio	扭矩 Torque	噪音 Noise
DC24V	0.28A	1.2A	60RPM ± 5%	50RPM ± 5%	1/100	2.35N.m	< 50dB

注:△ 必须检验的重要项目;△ 通用检具或量规检验项目;△ 特制量规/检具检验项目;△ 专用检测设备检验项目。

[] 重要度符号: [A] 关键:客户要求控制尺寸及参数; [B] 重要:影响整机性能及参数

										苏州睿创电子科技有限公司		
										外形图		
										RC0.222.1.W3650A-60		
										共 张 第 张		

基本尺寸 分段	公差区分		
	H	J	K
0-4	±0.05	±0.1	±0.3
4-16	±0.07	±0.2	±0.5
16-63	±0.1	±0.3	±0.7
63-250	±0.2	±0.5	±1.2
250-1000	±0.3	±0.8	±2.0

标记	处数	更改前	更改后	更改文件号	签名	年、月、日	物料编码		
设计				标准化			阶段标识	重量	比例
审核								380g	1:1
工艺				批准					