

Solutions pour les véhicules électriques et hybrides

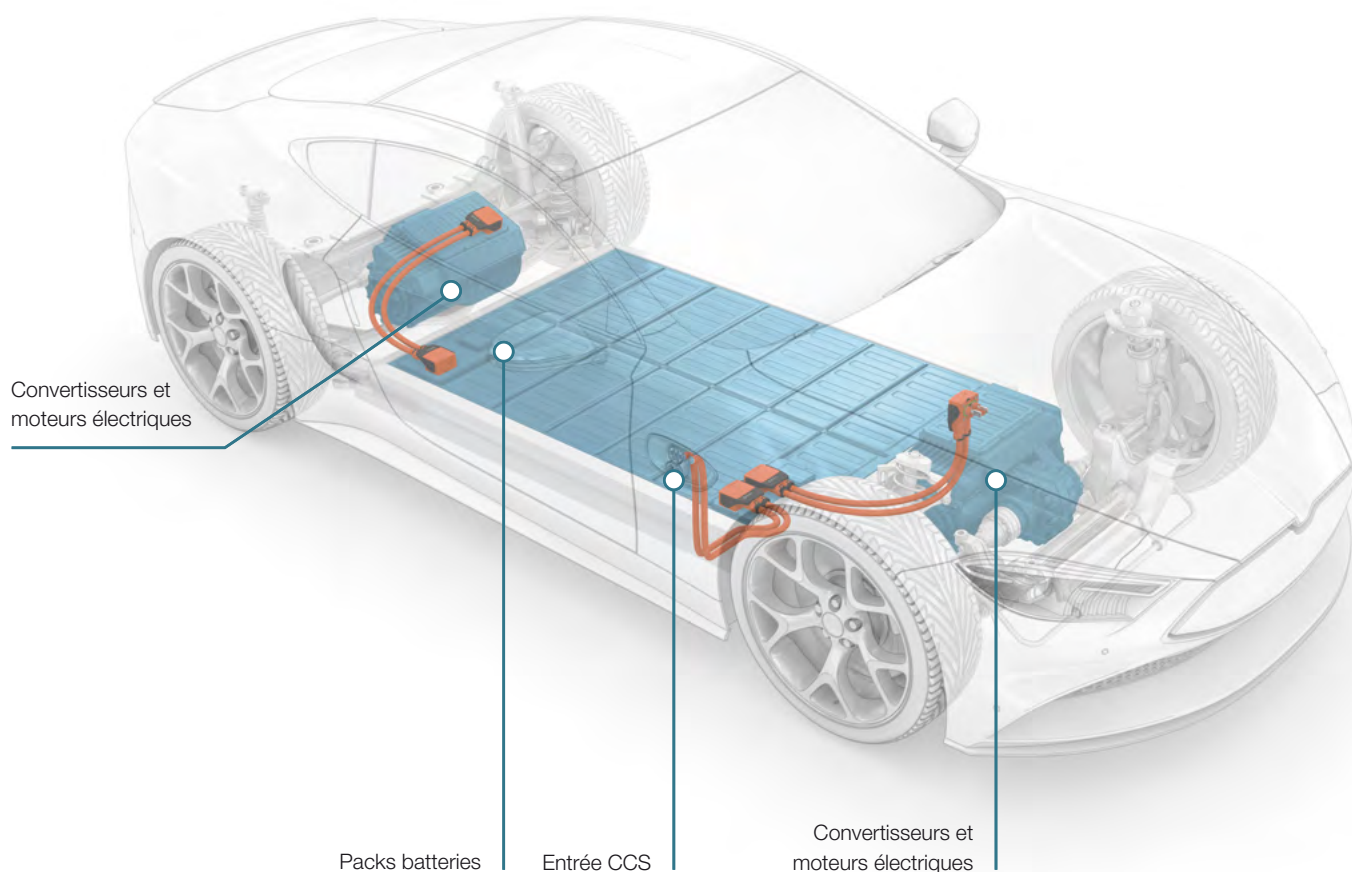
Applications | Catalogues spéciaux

FR



NOS APPLICATIONS

Les connexions, maillons essentiels de la mobilité électrique



Une expertise complète et une gamme spécifiquement dédiée au marché de la mobilité électrique

La mobilité électrique est au cœur de la transition vers les énergies renouvelables : elle réduit l'empreinte carbone pour chaque kilomètre parcouru et améliore la qualité de vie de chacun. Nos connecteurs dédiés à la mobilité électrique sont conçus pour répondre aux exigences des applications et résister aux conditions environnementales les plus sévères. Nos composants constituent la base de solutions compactes do-

tées de contacts électriques durables assurant une simplicité d'entretien et une longue durée de vie.

Dans les applications embarquées de transmission électrique et hybride, chaque composant doit répondre à des normes strictes en matière de qualité, de fiabilité, de performance et de taille. Les connecteurs électriques de Stäubli se distinguent par leur

conception compacte et leur résistance aux vibrations et aux chocs, tout en assurant un contact électrique constant grâce à notre technologie de contact unique MULTILAM. Les contrôles de qualité complets et les certifications octroyées par des organismes indépendants garantissent un fonctionnement ininterrompu et une durabilité à toute épreuve.



Raccords pour fluides sans égoutture



Connecteurs cylindriques unipolaires



PerforMore



Solutions sur mesure

Applications embarquées

Les systèmes de transmission électriques et hybrides imposent des exigences très strictes en matière de sécurité, de fiabilité et de performance des connecteurs. Grâce à notre expérience et à notre savoir-faire, nous sommes là pour vous aider en tant que partenaire expert, même pour les applications les moins courantes.

Moteurs électriques

- Raccords rapides pour les systèmes de refroidissement des moteurs
- Connecteurs électriques pour la transmission de puissance

Convertisseurs

- Mono-raccords et multi-raccords rapides pour le refroidissement de l'électronique embarquée
- Connecteurs électriques pour les en-

trées/sorties de convertisseurs

Packs batteries

- Raccords rapides pour le refroidissement des batteries
- Connecteurs électriques pour la connexion et l'entretien des packs batteries
- Interface entre la prise de charge du véhicule et le pack batteries



Multi-raccords



Connecteur de charge rapide (QCC)



Ravitaillement rapide en hydrogène

Solutions de charge

À l'avenir, la recharge automatique prendra de plus en plus d'importance dans toutes les applications, à mesure que l'automatisation se développera et que le nombre de véhicules autonomes augmentera. Avec son système QCC, Stäubli propose d'ores et déjà une solution polyvalente qui combine des performances de charge élevées chiffrées en mégawatts et un haut degré de sécurité, même dans les conditions environnementales les plus sévères.

Chargeurs/piles à combustible (selon la configuration)

- Raccords rapides pour le refroidissement des composants
- Connecteurs électriques pour le raccordement des composants
- Raccords rapides manuels ou automatiques pour les canalisations de gaz à basse pression (entre l'unité de stockage d'hydrogène et la pile à combustible)

- Alimentation en énergie
- Système multi-raccords rackable pour la charge lente et rapide des batteries
- Système conducteur automatique pour la charge ultra-rapide (biberonnage)
- Connexion manuelle pour la charge rapide lorsque le véhicule est en fonction
- Réservoir d'hydrogène et protection contre l'arrachement pour les véhicules électriques à pile à combustible

SOLUTION COMPACTE, À FAIBLE ENCOMBREMENT

PerforMore, le connecteur Stäubli dédié à la mobilité électrique

Les systèmes de transmission électriques et hybrides imposent des exigences très strictes en matière de sécurité, de fiabilité et de performance des connecteurs.

Stäubli a développé le connecteur PerforMore sur la base de la norme LV-215 et des exigences relatives aux connecteurs

enfichables dans les véhicules. La version bipolaire de ce connecteur peut être utilisée avec des batteries haute tension, des convertisseurs et des unités de distribution haute tension (HVDU).

Notre technologie MULTILAM testée et éprouvée est intégrée au système de contact

Ø 10 mm. Selon la température ambiante, elle peut transmettre des courants continus de 400 A avec une perte de puissance minimale. MULTILAM répond également aux exigences strictes de la chaîne de traction électrique, notamment en matière de résistance aux vibrations et à des températures de fonctionnement élevées.

Des performances impressionnantes et des dimensions compactes

La conception de ce connecteur, aux dimensions compactes, respecte toutes les distances dans l'air et les lignes de fuite requises pour les tensions de fonctionnement élevées.

En particulier lorsqu'il est connecté, la compacité du PerforMore offre des avantages évidents, notamment une utilisation plus efficace de l'espace d'installation disponible dans les véhicules.



Spécifications générales	
Intensité assignée (LV-215)	Jusqu'à 400 A à 85 °C ¹⁾
Tension assignée	1 000 V CC
Section du conducteur	50 mm ² / 70 mm ² / 95 mm ² conformément à la norme LV-216-2 pour les câbles haute tension blindés et gainés destinés aux véhicules et à leurs systèmes de transmission électrique
Type de protection, connecté / déconnecté	IP68, IP6K9K / IP2X
Type de raccordement – Broche	Raccordement par vissage ; connexion sur mesure disponible
Type de raccordement – Douille	Raccordement par sertissage / Raccordement par soudage
Vibrations	Test IX pour les véhicules utilitaires, masses non suspendues (ISO 16750-3)
HVIL	Oui

¹⁾ Selon le type de câble, de barre conductrice et de raccordement



En savoir plus sur PerforMore



CONNECTEUR DE CHARGE RAPIDE (QCC)

Solution de charge automatique rapide

Le connecteur de Stäubli pour les systèmes de charge rapide offre la possibilité de charger automatiquement les véhicules électriques commerciaux tels que les engins miniers, agricoles et logistique portuaire, ainsi que les camions, les bateaux, les trains et les bus. Ce système permet un transfert de puissance conséquent dans un court laps de temps pour une recharge rapide des batteries.

Entre autres applications, il contribue à éliminer la pollution sonore et les émissions locales produites par les transports publics sans qu'il soit nécessaire d'intégrer une batterie encombrante, lourde et coûteuse. Avec un besoin réduit d'énergie stockée, les véhicules peuvent être rechargés le long du trajet sans perturber les opérations de transport ou lors d'arrêts plus longs dans les dépôts.

Vue d'ensemble des avantages :

- Solution fiable et entièrement automatisée
 - Rattrapage du jeu angulaire et des défauts d'alignement
 - Ne nécessite aucun élément coûteux de positionnement et de rattrapage des défauts d'alignement
- Excellent rapport coût-efficacité
 - Batteries plus petites, coûts réduits
 - Mécanisme d'auto-nettoyage intégré garantissant un fonctionnement fiable, une simplicité d'entretien et une longue durée de vie
 - Solution conçue pour un nombre élevé de cycles d'embrochage
- Haut niveau de sécurité
 - Protection IP2X intégrale au toucher
 - Système étanche
 - Résistance de contact faible

- Solution compacte et flexible
 - Maintenance aisée
 - Intégration discrète et esthétique (idéal pour les centres historiques, par ex.)
 - Faible impact pendant les travaux, pas d'impact sur la voie adjacente
- Système facile à intégrer

Nous serons heureux de vous aider à concrétiser votre projet (planification, conception, intégration).

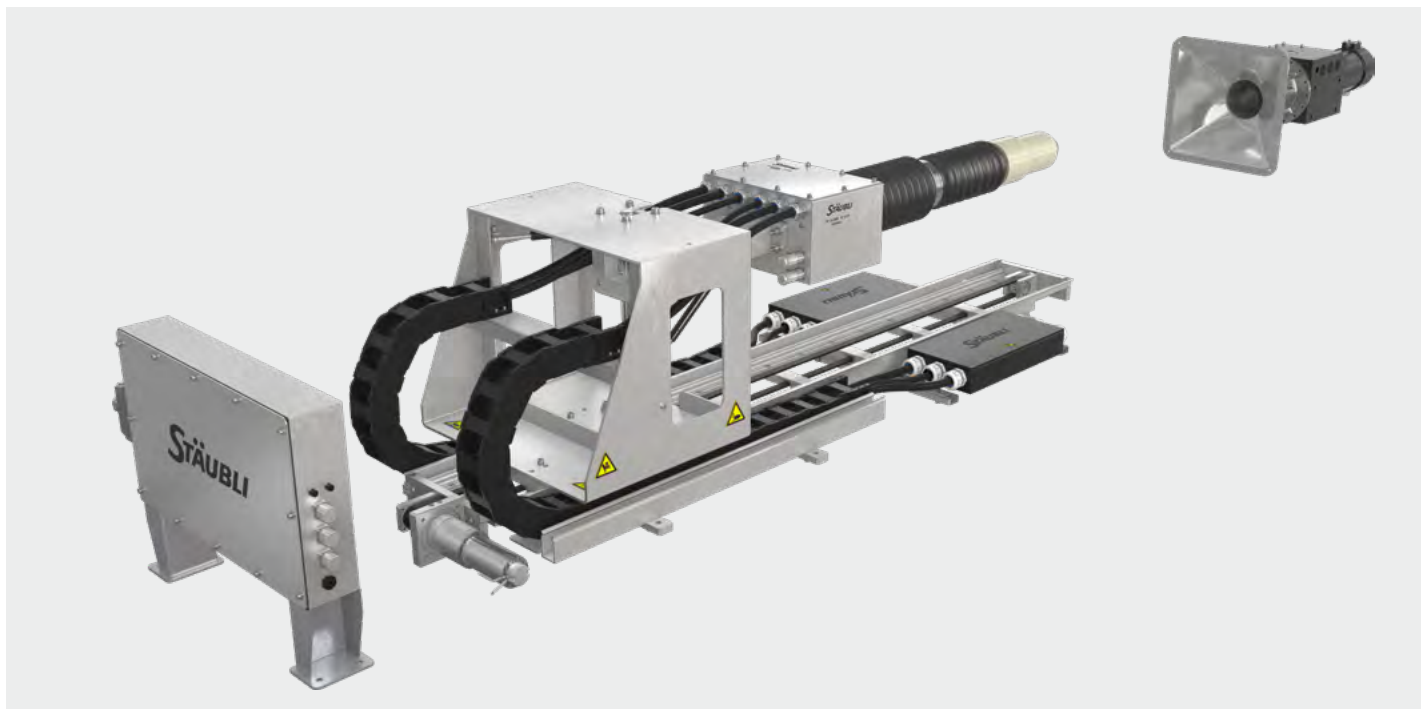
Spécifications techniques

	QCC2	QCC3
Tension assignée	1 500 V DC	
Intensité assignée	315 A	670 A
Intensité – Biberonnage (jusqu'à 3 minutes)	640 A	1 440 A
Nombre de contacts d'alimentation	2 + PE	
Nombre de contacts de signal	5	6
Degré de protection, connecté et déconnecté	IP55, IP2X	
Normes	SAE J3105 SAE J3105/3	

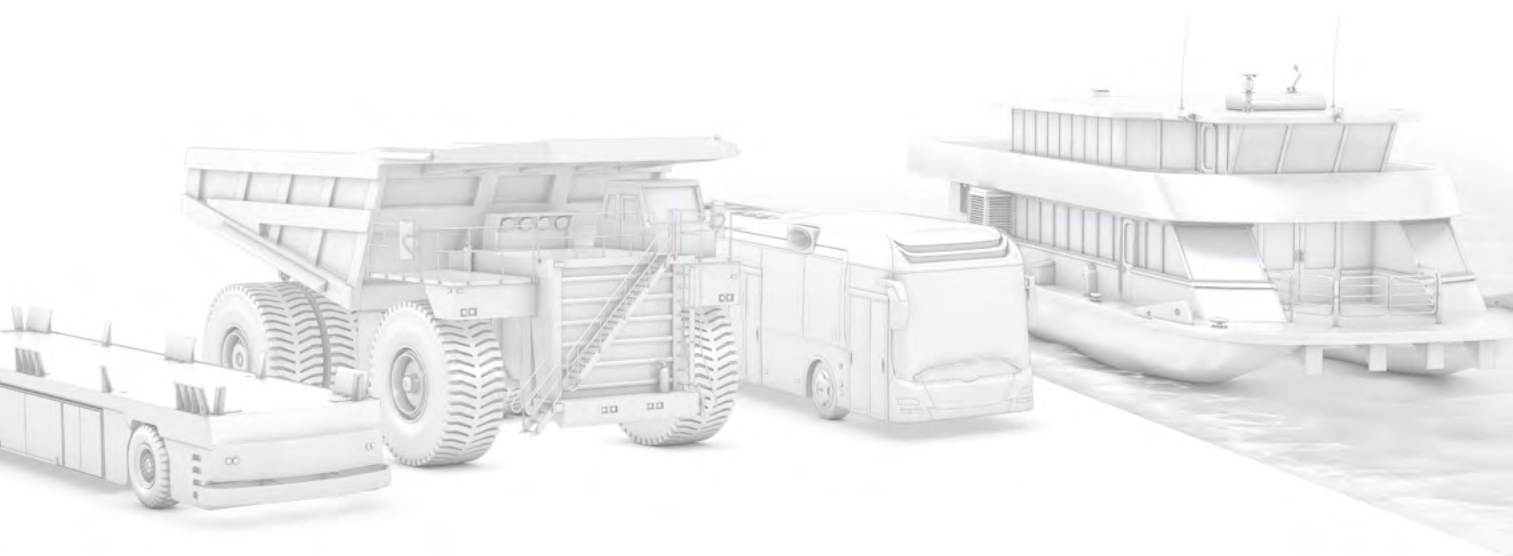


En savoir plus sur le système de charge rapide QCC





Nous proposons des solutions complètes –
du concept initial au produit final



GESTION PAR AFFAIRE

Des connecteurs électriques sur mesure

À chaque besoin sa solution

L'une des compétences centrales de Stäubli réside dans le développement et la mise en œuvre de solutions spécifiques en collaboration avec ses clients. Votre confiance fait de nous un partenaire engagé pour des clients issus de presque tous les domaines industriels.

Nous sommes fiers de nos nombreuses relations commerciales à long terme qui se sont développées au fil de longues années de collaboration. Nous travaillons main dans la main avec vous, toujours selon une approche clairement axée sur le client, pour développer des solutions personnalisées qui vous apportent l'avantage décisif dont votre entreprise a besoin. Après tout, même les composants les plus petits et les plus performants peuvent avoir un impact considérable. Nos solutions de connexion sont conçues pour répondre précisément à vos besoins, vous faire gagner du temps et vous aider à réduire l'encombrement ou à effectuer les assemblages plus facilement.

Que votre solution soit destinée à une petite série de production ou à des centaines de milliers voire des millions de composants,

de solutions de contact ou de connecteurs, que celle-ci nécessite des courants faibles ou supérieurs à 1 000 A, notre technologie de contact MULTILAM permet de réaliser des solutions de contact statiques et dynamiques pouvant être embrochées n'importe où, jusqu'à un million de fois. La gamme de diamètres allant de 0,6 mm à 1 000 mm offre aux ingénieurs la flexibilité nécessaire pour développer des solutions sur mesure et sélectionner les matériaux de contact, surfaces de contact, matières isolantes et types de terminaison les plus adaptés à chaque solution.

Un processus de fabrication de pointe

Notre connaissance approfondie de tous les procédés de production spécifiques est le moteur du processus de fabrication de nos produits de haute technologie. Nous proposons un assemblage sur mesure et un étiquetage spécifique à chaque client pour répondre à vos besoins sur nos sites de production partout dans le monde. Nos machines et équipements sont pleinement capables de produire à grande échelle, tandis que les processus de fabrication standardisés et les inspections minutieuses garantissent l'alignement de nos procédures à l'échelle mondiale.

Une vision mondiale

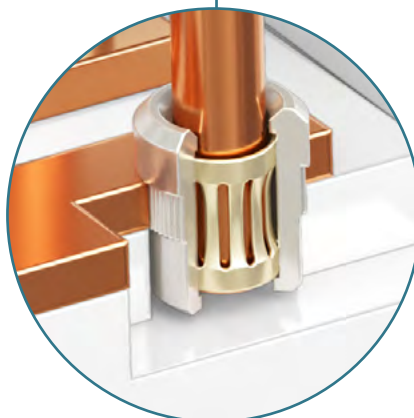
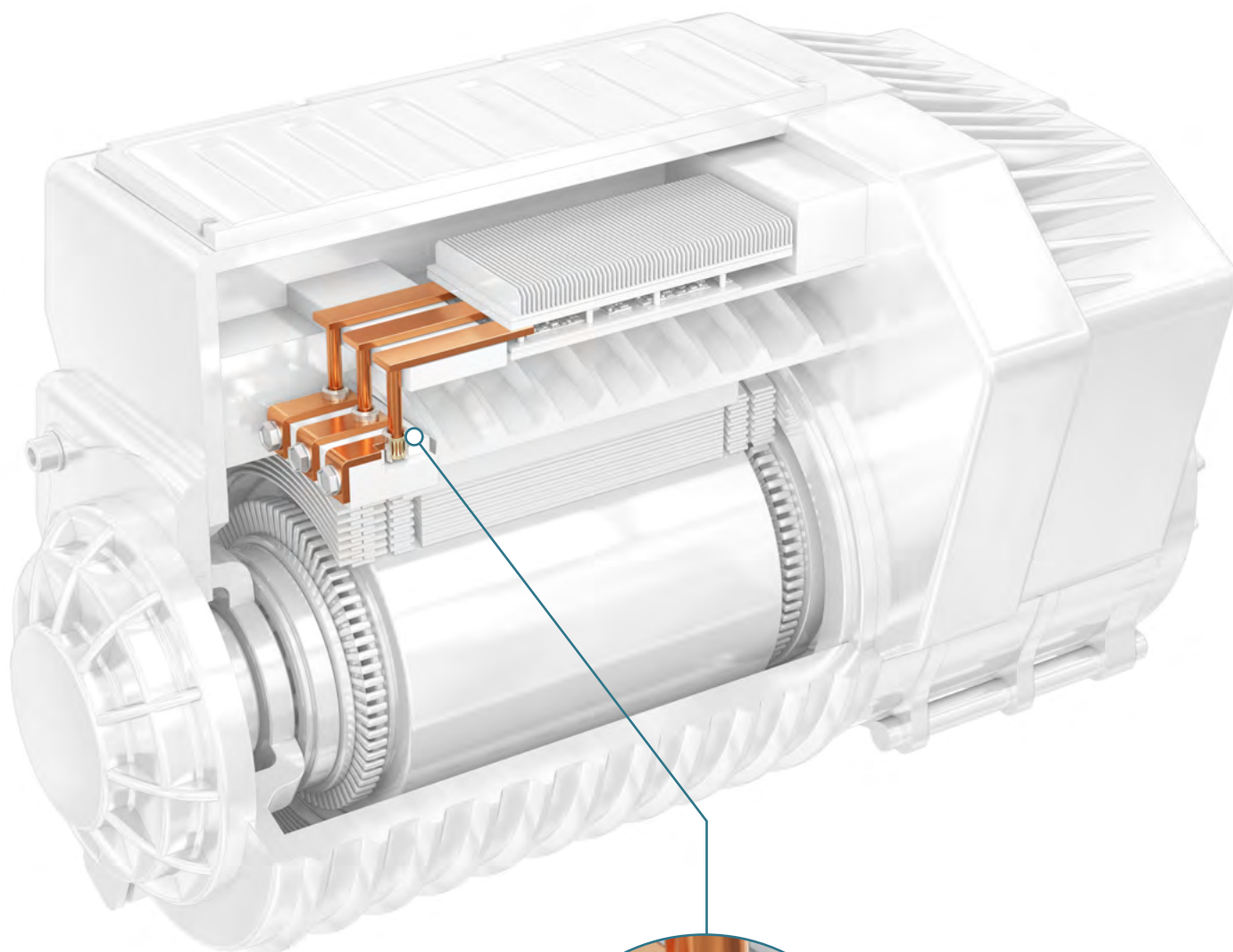
Nous analysons vos besoins et vos exigences, nous nous concertons avec vous sur place et nous élaborons à vos côtés des idées et des concepts parfaitement adaptés à vos besoins. Pour les applications complexes, nous testons les solutions en préparant des prototypes et en procédant à des tests et à des optimisations directement dans l'application concernée. Une fois que la première phase de tests sur le terrain, d'une importance capitale, est achevée, nous pouvons commencer à jeter les bases de la production en série.

Nous proposons des solutions à la pointe de la technologie et développons des connexions légères, compactes et sur mesure pour la transmission de fluides, de données, de courants forts et de signaux, capables de résister à de fortes vibrations comme à des conditions sévères et conçues pour un fonctionnement à long terme, même dans les environnements les plus sévères et exigeants.

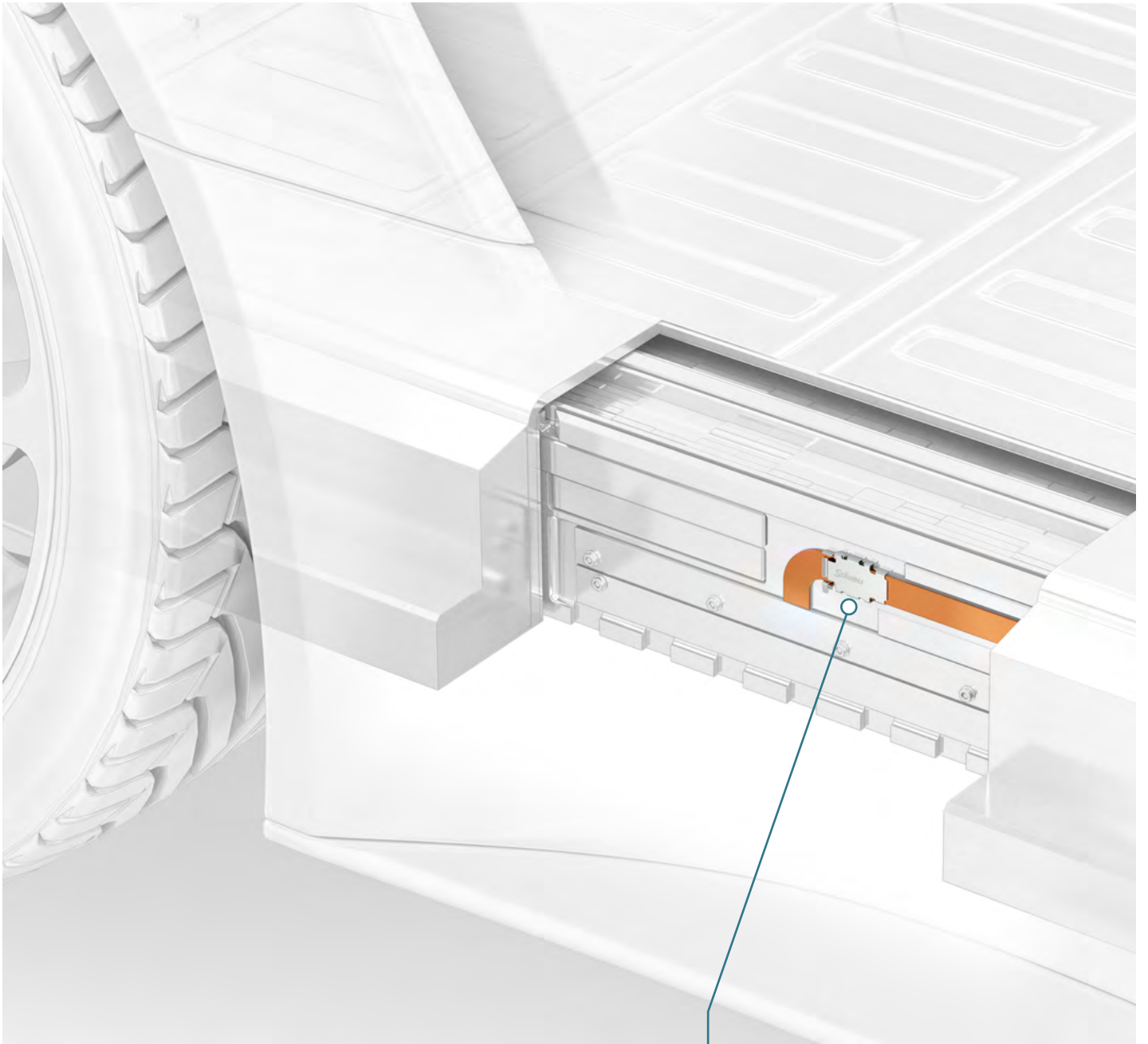


Solutions de douilles sur mesure

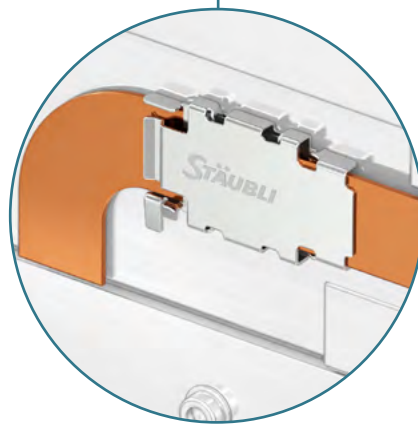
Exemple : connexion circulaire pour une interface convertisseur/moteur électrique



Douille à emmancher sur mesure dotée de la technologie de contact MULTILAM éprouvée



Connecteur de barre
conductrice FLK



Exemples de connexions plates sur mesure

Notre technologie de contact MULTILAM éprouvée ne se limite pas à l'utilisation de connexions circulaires. Nos types de technologie MULTILAM offrent également d'ex-

cellentes performances pour les connexions plates et à fourche de contact, avec une capacité de transport de courant exceptionnelle et constante et une résistance de

contact minimale offertes par une conception perfectionnée qui intègre des éléments de contact robustes et de forme spéciale.



Diverses connexions de barres conductrices

Connecteurs à fourche de contact GSR

Les profils de fourches de contact s'adaptent à diverses capacités de transport de courant.

Stäubli peut modifier la conception de manière à supporter la capacité de transport de

courant, la géométrie externe ou le type de raccordement requis, soit en se basant sur des profils existants, soit en développant un nouveau profil.

Les clients ont le choix entre plusieurs matériaux de base, diverses options de revê-

tement et différents types de technologie MULTILAM.

Connecteurs de barres conductrices FLK

Même dans les espaces les plus réduits, les connecteurs de barres conductrices permettent de raccorder rapidement et en toute sécurité, les jeux de barres des différents composants de la chaîne de traction

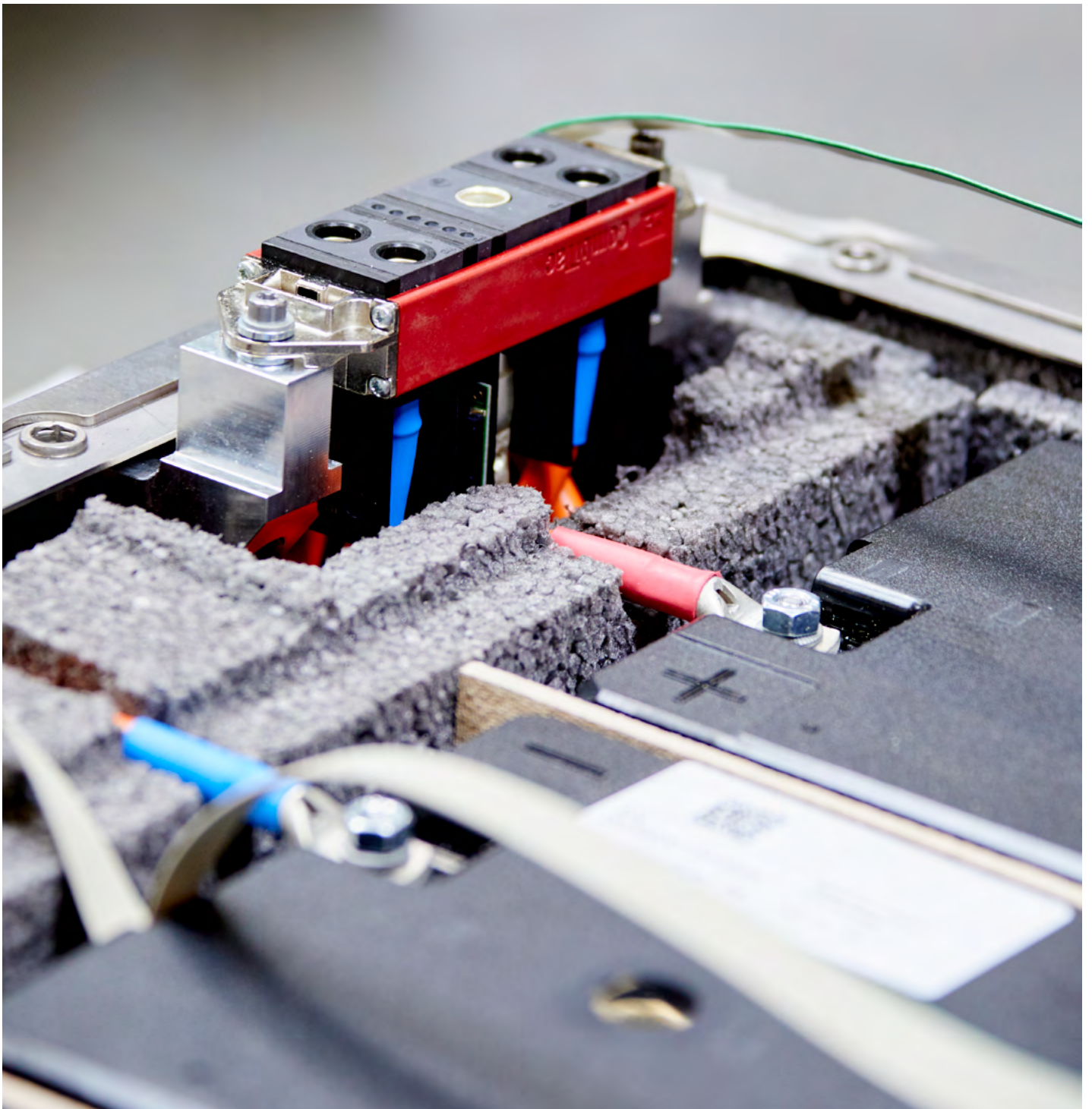
électrique – que ce soit pour compenser des différences de longueur, prolonger les barres conductrices ou (dans les composants à structure modulaire) raccorder des composants les uns aux autres.

Avantages :

- Résistance de contact faible
- Conception extra-plate
- Système facile à intégrer dans les conceptions existantes
- Connexion rapide et intuitive

Spécifications générales	
Dimensions de l'élément de contact (L x l x h)	27 mm x 34 mm x 5 mm
Dimensions de la barre conductrice	16 mm x 1 mm
Intensité (échauffement à 30 K)	115 A ¹⁾
Intensité (échauffement à 50 K)	150 A ¹⁾

¹⁾ Les dimensions de la barre conductrice sont le facteur limitant. D'autres valeurs d'intensité sont possibles avec des dimensions différentes.



L'UNIVERS COMBITAC

Ouvrez le champ des possibilités

Notre expérience associée à la qualité et à la modularité des produits nous donnent la possibilité de créer des solutions durables et rentables. Le système de connexion modulaire CombiTac peut être configuré en ligne

et répondre aux exigences les plus diverses. La fiabilité quand vous en avez besoin, une flexibilité en temps voulu : quels que soient vos besoins, le système de connexion modulaire CombiTac peut y répondre.

Transport et logistique

CombiTac est une interface particulièrement fiable pour les applications robustes telles que la distribution d'énergie ou les connecteurs embrochables pour les modules électroniques de puissance, par ex. les convertisseurs de puissance.

Packs batteries et distribution d'alimentation

La technologie CombiTac peut être employée avec des systèmes de batteries embarqués.

- Solution pour les applications à espace réduit
- Configurations haute densité

- Connexion et déconnexion rapides et sûres
- Solution idéale pour les environnements présentant des niveaux importants de chocs et de vibrations
- Connexions entre l'alimentation principale et les LRU (convertisseur de puissance, redresseur, etc.)

Solutions sur mesure

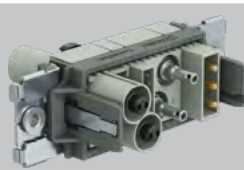
Chaque connecteur CombiTac est équipé de modules de contact individuels configurés dans un cadre ou un boîtier unique de taille réglable.

Les connecteurs modulaires CombiTac sont personnalisés individuellement à 100 %.

Nous préparons pour vous des fichiers 3D au format STEP et des échantillons de votre future solution CombiTac. Nous effectuons également tous les ajustements nécessaires pour que votre produit final corresponde précisément à vos attentes en matière de conception.

La modularité de CombiTac est idéale pour répondre précisément aux spécifications de taille du client. Nous pouvons également fournir une solution complète comprenant l'assemblage des câbles.

CombiTac direct



CombiTac uniq



	CombiTac direct	CombiTac uniq
Dimensions – Montage sur panneau	4	18 mm à 180 mm (par pas de 2 mm)
Dimensions – Boîtier	6	6
Boîtier en aluminium IP65, IP67, IP68/69K	✓	✓
Boîtier en plastique IP65	✓	✓
Boîtier léger		✓
Boîtier pour des applications en électronique de puissance		✓
Intensité assignée	✓ Jusqu'à 350 A	✓ Jusqu'à 300 A, 430 A sur demande
Tension élevée (jusqu'à 5 kV)		✓
Signal	✓	✓
Contacts last mate/first break (surveillance)		✓
Données/Ethernet	✓ Jusqu'à 1 Gbit	✓ Jusqu'à 10 Gbit
Coaxial		✓
Câble à fibre optique		✓
Thermocouple		✓
Pneumatique	✓	✓
Fluides		✓
Cycles d'embrochage	10 000	100 000
Plage de température (°C)	-40 à +125	-40 à +90
Conforme aux normes feu/fumées pour les véhicules ferroviaires	✓	✓
Résistance aux vibrations et aux chocs	✓	✓
Type de raccordement des contacts	Sertissage	Sertissage, PCB, vis

GAMME DE PRODUITS

Des solutions multi-secteurs

DuraDock power : un connecteur haute performance pour les applications d'arrimage

Les applications industrielles automatisées présentant un nombre élevé de cycles d'embrochage nécessitent une transmission de puissance constante et sûre, en particulier pour les courants et les tensions élevés. Stäubli fournit des connecteurs haute performance adaptés aux technologies d'automatisation avancées.

Les connecteurs unipolaires DuraDock power ont été développés pour une transmission sûre d'énergie et de courant, même à très haute intensité. Conçus pour des applications de test allant jusqu'à 100 000 cycles d'embrochage où le respect des normes les plus strictes en matière de durée de vie, de fiabilité et de sécurité est essentiel, ils peuvent également être employés dans des applications de changement de batterie.

Domaines d'application

Ces connecteurs sont adaptés à diverses applications industrielles, par ex. dans les domaines de la mobilité électrique, du ferroviaire et du génie mécanique.

Avantages :

- Fiabilité inégalée des contacts grâce à la technologie de contact MULTILAM
- Technologie robuste, fiable et conviviale – jusqu'à 100 000 cycles d'embrochage
- Capacité de transport de courant élevée et résistance de contact minimale assurant une longue durée de vie
- Nombre élevé de combinaisons possibles avec d'autres connecteurs de la série DuraDock multi pour presque toutes les applications, en quatre tailles différentes et jusqu'à 72 pôles

Systèmes de test :

- Arrimage automatique dans les bancs d'essai et les processus de production
- Technologie de banc d'essai pour la mobilité électrique et la production de batteries ou pour les éoliennes

Fabrication :

- Systèmes d'essai pour les tests en ligne avec des courants élevés

Ingénierie en usine :

- Interface dans les modules de fabrication des lignes de production modulaires
- Station d'arrimage pour alimenter des machines mobiles, par ex. des fours de fusion mobiles



En savoir plus sur
DuraDock power





EvoTrak Lite – Connecteurs modulaires pour les applications de moyennes puissances

Ce connecteur modulaire doté d'un boîtier métallique, développé à l'origine pour les applications ferroviaires, peut également être utilisé dans les camions ainsi que dans les engins agricoles, miniers et de construction – partout où une transmission d'énergie fiable est nécessaire dans des environnements très exigeants avec des charges très lourdes et des contraintes élevées.

Quel que soit le type de véhicule, la conception robuste et polyvalente des connexions de la série EvoTrak lite répond aux exigences strictes du marché ferroviaire :

- Normes ferroviaires
- Emploi possible dans les environnements les plus sévères
- Conception compacte
- Simplicité d'assemblage et d'entretien
- Résistance aux vibrations et aux chocs

Conçus avec notre technologie MULTILAM unique et éprouvée, les connecteurs de la série EvoTrak lite offrent une longue durée de vie et le plus haut niveau de fiabilité – même dans les conditions les plus sévères.

Avantages

- Fiabilité inégalée des contacts grâce à la technologie de contact MULTILAM
- Protection IP2X garantissant une manipulation sûre
- 1 à 4 pôles, jusqu'à 300 A
- Convient pour les câbles blindés, jusqu'à 500 cycles d'embrochage
- Sections de câbles allant de 10 mm² à 70 mm²
- Tensions allant jusqu'à 1 500 V

Domaines d'application d'EvoTrak lite

Cette solution compacte et flexible peut être utilisée tout au long de la chaîne de traction :

- Alimentations auxiliaires (systèmes de climatisation, convertisseurs, transformateurs, etc.)
- Interfaces de batteries
- Connexion du moteur électrique au convertisseur
- Interface de transmission de puissance
- Accouplement moteur

Différentes configurations disponibles

- Connecteurs droit/droit
- Connecteurs droits vers les embases

Autres configurations d'EvoTrak lite en cours de développement :

- Connecteurs coudés



● Sites Staubli ○ Représentants/agents

Présence mondiale du groupe Staubli

www.staubli.com