

LB 210 系列 载荷测量栓

特点

- 用于从2.5 kN到1250 (0.28 tf to 140.5 tf) kN载荷的测量与过载保护。
- 允许过载：标称载荷的150%
- 破裂性过载：标称载荷的500%，不同型号详见具体规格。
- 耐机械及化学影响
- 恶劣环境下的理想选择
- 全电桥模式并具有温度补偿功能的应变片传感器
- 安装简便
- 高可靠性满足严苛的安全要求
- 可提供更多选择满足客户需求
- 可设计特殊尺寸以满足各种结构要求



LB 210
型载荷测量栓

简介

Magtrol载荷测量栓用于测量载荷与受力，并提供过载保护。安装有应变片的测量栓用以替代普通的销轴，可产生比例于被测载荷的信号。Magtrol的LB210系列载荷测量栓于瑞士生产制造，其所采用的高阻抗不锈钢以及坚固结构，专门设计用于恶劣的工业现场环境。从2.5 kN到1250 kN共有10个标准规格的载荷测量栓可以用于全新的安装或者替换的安装当中，并能适用于不同的环境条件。

Magtrol载荷测量栓可以单独使用或者作为一个完整测量系统中的一个部分。Magtrol提供广泛的载荷-力-重量传感器用于各种执行条件和精度等级，同我们的载荷监控组件（LMU）一起组成一个理想的安全测量系统，可以连续地监测过载与短路。

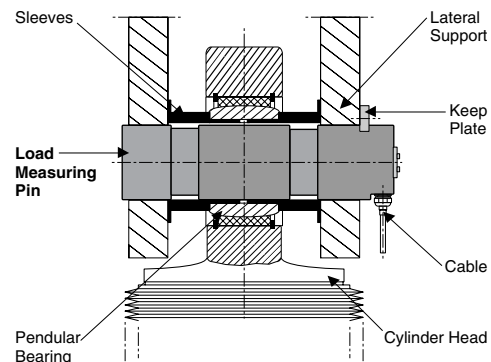
应用

当需要测量施加在机械结构上的力时，所需要的附加设备通常非常昂贵并且难以安装。替代传统的不具备测量功能的栓轴，Magtrol的载荷测量栓直接安装在受力处，为力的测量提供了一个卓越的解决方案。LB210系列载荷测量栓可以用于载荷测量设备，起重机，提升绞车等的过载保护，以及工业安装和机械生产过程中的力的测量。

设计

Magtrol载荷测量栓具有2个环装槽和一个轴向孔。在中空的孔内临近外部环装槽处，安装有全桥配置的应变片传感器。应变片的安装位置与方向通过有限元方法（FEM）计算优化得到。

安装图例

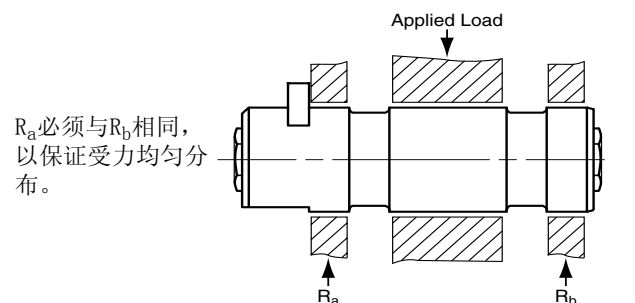


标准型号*	LB 210	LB 211	LB 212	LB 213	LB 214	LB 216	LB 217	LB 218	LB 220	LB 221	
机械特性											
标称载荷 (公制)	2.5 kN	5 kN	10 kN	20 kN	50 kN	100 kN	200 kN	500 kN	1000 kN	1250 kN	
标称载荷 (英制)	0.28 tf	0.56 tf	1.12 tf	2.25 tf	5.62 tf	11.24 tf	22.48 tf	56.20 tf	112.4 tf	140.5 tf	
允许过载	额定载荷的150%以内无影响										
极限过载	新标名下额定载荷的250%										
过载破裂点 (相比额定载荷)	≥ 500%							400%	350%		
材料	不锈钢 1.4057										
防护等级	IP 66, 依 DIN40050 标准										
安装	G7 / h6										
润滑	无					依LB型号不同, \varnothing 4 DIN 3405 D 或 M10 DIN 3405 A					
电学特征											
操作原理	全电桥模式应变片										
桥路阻抗:											
• 输入阻抗	400 Ω										
• 输出阻抗	350 Ω										
电源	5 to 12 V DC / AC										
零点调整	$\pm 1\%$ 满度偏差										
传感器精度	0.5 mV/V $\pm 3\%$			1 mV/V $\pm 3\%$				1.8 mV/V $\pm 3\%$			
非线性误差	< 0.25% of fsd			< 0.25% of fsd				< 0.5% of fsd			
非线性 + 滞后 误差	< 0.5% of fsd			< 0.5% of fsd				< 0.8% of fsd			
重复性	$\pm 0.1\%$ 满度偏差										
工作温度	-25 $^{\circ}\text{C}$ to +80 $^{\circ}\text{C}$										
存储温度	-55 $^{\circ}\text{C}$ to +125 $^{\circ}\text{C}$										
温度影响:											
• 对零点	$\pm 0.02\%$ 满度偏差 / 开氏温度										
• 对敏感度	$\pm 0.02\%$ / 开氏温度										
对测量信号的影响 (受力方向偏离敏感轴方向)	依三角函数										
电气连接											
电缆类型	K-414										
电缆长度	3m(标准); 6m, 12m, 20m (可选)										
输出	轴向, 热收缩套管				径向, 热收缩套管 (标准); 轴向, 热收缩套管 (可选)						
可选的输出接头	无				径向, MS 3112 E 10-6P						
可选的接头及连线	无				3m, 6m, 12m 或 20m 电缆: 直接头, MS 3116 J10 6S 或 90 $^{\circ}$ 角接头, Souriau 851 08 EC 10 6S50						

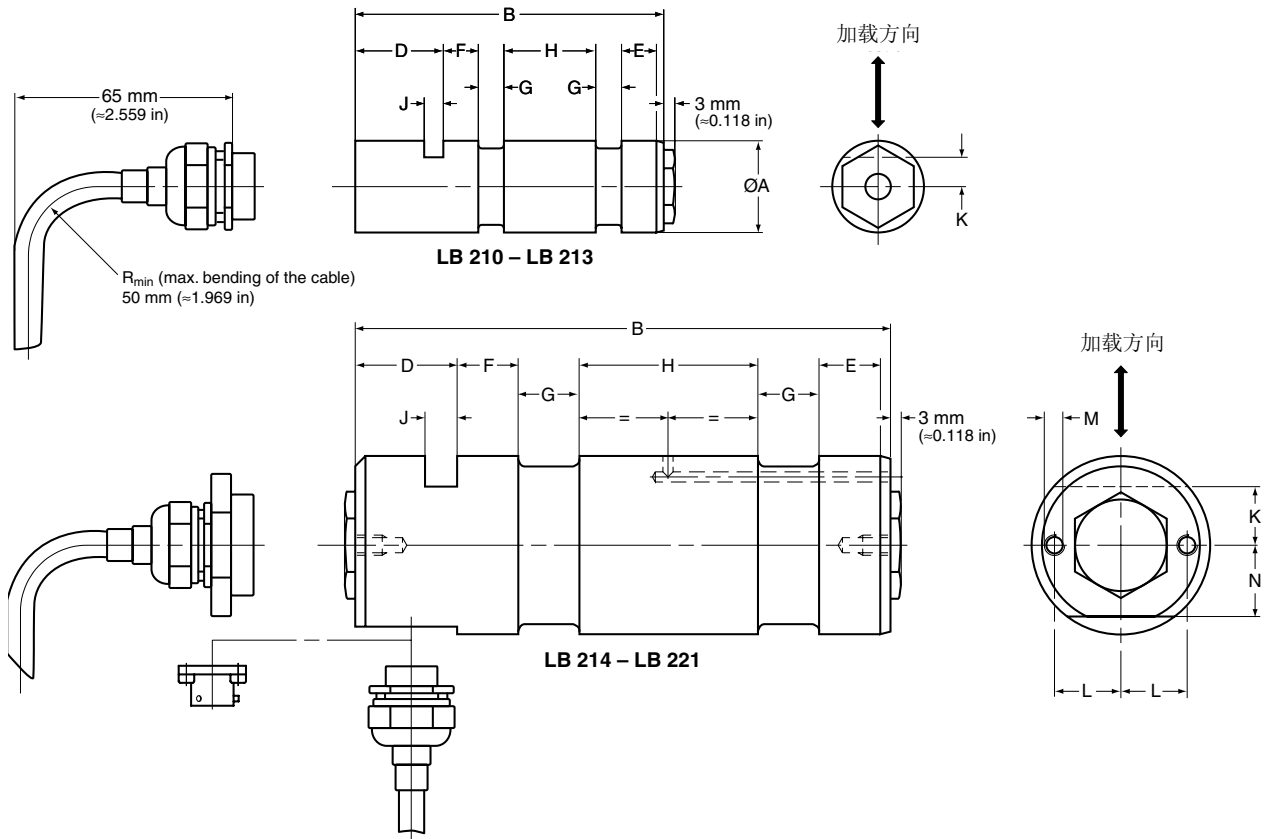
* 本规格仅适用于标准载荷测量栓, 特殊型可联系Magtrol定制

操作原理

当外力施加在载荷测量栓的量测轴方向上时, 应变片将会产生比例于外力的输出信号。这个信号被内置的集成电路转换为标准的4-20 mA (LE) 电流输出, 或者0-10 V (LU) 电压输出。线路放大器采用表面贴片器件 (SMD) 并经适当电路处理防止电磁干扰。



尺寸



Model	Ø A	B	D	E	F	G	H	J	K	L	M	N	Weight kg
LB 210	25h6	84	18	16	10	7	24	5.2	9	---	---	---	0.2
LB 211	25h6	84	18	16	10	7	24	5.2	9	---	---	---	0.2
LB 212	25h6	84	18	16	10	7	24	5.2	9	---	---	---	0.2
LB 213	25h6	84	18	16	10	7	24	5.2	9	---	---	---	0.2
LB 214	35h6	112	25	14	12	12	35	6.3	11.5	---	---	16	0.65
LB 216	50h6	161	32	24	18	18	48	10.5	20	---	---	21.5	2.0
LB 217	65h6	196	32	26	20	25	65	10.5	22.5	---	---	28.5	4.4
LB 218	85h6	258	34	39	35	28	89	10.5	28	25	M6	35	10.6
LB 220	100h6	347	36	61	55	35	120	10.5	36	25	M8	45	19.2
LB 221	120h6	347	36	61	55	35	120	12.5	40	35	M8	45	28.4

