

Wirksam

Sicher

Wirtschaftlich

WSW Wälzlager
Wolfgang Streich GmbH & Co. KG

Ravensberger Bleiche 5
33649 Bielefeld, Germany
Telefon: +49 (0) 521 / 947 03-0
Fax: +49 (0) 521 / 947 03-33
wsw@wsw-waelzlager.de
www.wsw-waelzlager.de



Gelenklager L048
Wartungsfreie WSW Gelenklager
der neuen Generation
mit höchster Performance
DIN ISO 12240 alle Maßreihen

Spherical plain bearings L048
Maintenance free WSW spherical plain bearings
newest generation with high performance
DIN ISO 12240 all series

Technische Produktinformation
Technical product information



Neue Tragzahlen
längere Lebensdauer | hohe Belastbarkeit
New load ratings
longer lifetime | high performance



Gelenklager L048

Wartungsfreie WSW Gelenklager der neuen Generation mit höchster Performance
DIN ISO 12240 alle Maßreihen

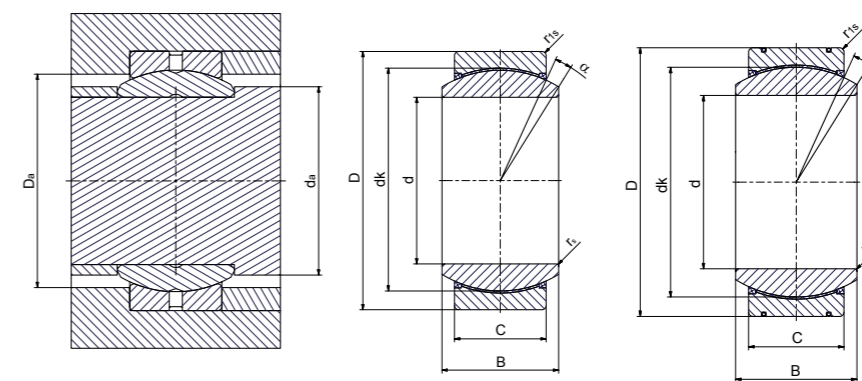
Spherical plain bearing L048

Maintenance free WSW spherical plain bearings newest Generation with high performance
DIN ISO 12240 all series

Serie/Series GE·ET-2RS-L048

GE·XT-2RS-L048

(GE·UK-2RS, GE·TXE-2RS<140, GE·TXA-2RS>140, GE·EC-2RS)



GE·ET-2RS-L048



GE·XT-2RS-L048

Bezeichnung/Designation	Abmessung/Dimensions mm					Kippwinkel/ tilting angle $\alpha^\circ \approx$	Kantenabstände/ Chamfer dimensions		Anschlussmaße/ Mounting dimensions		Tragzahlen/ Basic load ratings [kN]		Radiale Lagerluft/ Radial internal clearance CN	Gewicht/ Weight \approx kg	d
	mit Abdichtung/ with seals	d	D	B	C		dk	$r_{s \min}$	$r_{1s \min}$	$d_{a \max}$	$D_{a \min}$	Dyn./ Dynamic			
GE15ET-2RS-L048	15 -0,008	26 -0,009	12 -0,12	9 -0,24	22	8	0,3	0,3	18,4	21	47	79	0 - 0,040	0,027	15
GE17ET-2RS-L048	17 -0,008	30 -0,009	14 -0,12	10 -0,24	25	10	0,3	0,3	20,7	24	60	100	0 - 0,040	0,041	17
GE20ET-2RS-L048	20 -0,010	35 -0,011	16 -0,12	12 -0,24	29	9	0,3	0,3	24,1	27,5	83	139	0 - 0,040	0,066	20
GE25ET-2RS-L048	25 -0,010	42 -0,011	20 -0,12	16 -0,24	35,5	7	0,6	0,6	29,3	33	135	225	0 - 0,050	0,120	25
GE30ET-2RS-L048	30 -0,010	47 -0,011	22 -0,12	18 -0,24	40,7	6	0,6	0,6	34,2	38	175	290	0 - 0,050	0,153	30
GE35ET-2RS-L048	35 -0,012	55 -0,013	25 -0,12	20 -0,30	47	6	0,6	1	39,7	44,5	225	375	0 - 0,050	0,233	35
GE40ET-2RS-L048	40 -0,012	62 -0,013	28 -0,12	22 -0,30	53	7	0,6	1	45	51	275	465	0 - 0,060	0,306	40
GE45ET-2RS-L048	45 -0,012	68 -0,013	32 -0,12	25 -0,30	60	7	0,6	1	50,7	57	360	600	0 - 0,060	0,427	45
GE50ET-2RS-L048	50 -0,012	75 -0,013	35 -0,12	28 -0,30	66	6	0,6	1	55,9	63	440	735	0 - 0,060	0,546	50
GE55ET-2RS-L048	55 -0,015	85 -0,015	40 -0,15	32 -0,40	74	7	0,6	1	62	70	560	940	0 - 0,060	0,939	55
GE60ET-2RS-L048	60 -0,015	90 -0,015	44 -0,15	36 -0,40	80	6	1	1	66,8	75	690	1150	0 - 0,060	1,04	60
GE70ET-2RS-L048	70 -0,015	105 -0,015	49 -0,15	40 -0,40	92	6	1	1	77,8	87	880	1470	0 - 0,072	1,55	70
GE80ET-2RS-L048	80 -0,015	120 -0,015	55 -0,15	45 -0,40	105	6	1	1	89,4	99	1130	1890	0 - 0,072	2,31	80
GE90ET-2RS-L048	90 -0,020	130 -0,018	60 -0,20	50 -0,50	115	5	1	1	98,1	108	1380	2300	0 - 0,072	2,75	90
GE100ET-2RS-L048	100 -0,020	150 -0,018	70 -0,20	55 -0,50	130	7	1	1	109,5	123	1710	2860	0 - 0,085	4,45	100
GE110ET-2RS-L048	110 -0,020	160 -0,025	70 -0,20	55 -0,50	140	6	1	1	121,2	134	1840	3080	0 - 0,085	4,82	110
GE120ET-2RS-L048	120 -0,020	180 -0,025	85 -0,20	70 -0,50	160	6	1	1	135,5	150	2680	4480	0 - 0,085	8,05	120
GE140XT-2RS-L048	140 -0,025	210 -0,030	90 -0,25	70 -0,60	180	7	1	1	155,8	173	3020	5040	0 - 0,100	11,02	140
GE160XT-2RS-L048	160 -0,025	230 -0,030	105 -0,25	80 -0,60	200	8	1	1	170,2	191	3840	6400	0 - 0,100	14,01	160
GE180XT-2RS-L048	180 -0,025	260 -0,035	105 -0,25	80 -0,70	225	6	1,1	1,1	198,9	219	4320	7200	0 - 0,100	18,65	180
GE200XT-2RS-L048	200 -0,030	290 -0,035	130 -0,30	100 -0,70	250	7	1,1	1,1	213,5	239	6000	10000	0 - 0,100	28,03	200
GE220XT-2RS-L048	220 -0,030	320 -0,040	135 -0,30	100 -0,80	275	8	1,1	1,1	239,5	267	6600	11000	0 - 0,100	35,51	220
GE240XT-2RS-L048	240 -0,030	340 -0,040	140 -0,30	100 -0,80	300	8	1,1	1,1	265,3	295	7200	12000	0 - 0,100	39,91	240
GE260XT-2RS-L048	260 -0,035	370 -0,040	150 -0,35	110 -0,80	325	7	1,1	1,1	288,3	319	8580	14300	0 - 0,110	51,54	260
GE280XT-2RS-L048	280 -0,035	400 -0,040	155 -0,35	120 -0,80	350	6	1,1	1,1	313,8	342	10000	16800	0 - 0,110	65,06	280
GE300XT-2RS-L048	300 -0,035	430 -0,045	165 -0,35	120 -0,90	375	7	1,1	1,1	336,7	370	10800	18000	0 - 0,110	78,07	300

Im Laufe der letzten Jahre wurde seitens WSW mit höchster Priorität daran gearbeitet die Leistungsfähigkeit der wartungsfreien Gelenklager zu optimieren. Hier konnten wir einen großen Leistungsschub verzeichnen. Die Lager der neuen Generation wurden direkt in unserer R&D Abteilung, sowie auch an der Universität Magdeburg erfolgreich getestet. Des Weiteren konnten die Lager auch in Feldversuchen ihre Leistungsfähigkeit erfolgreich unter Beweis stellen.

Durch gezielte Komponentenauswahl und Optimierung der Prozesse konnte die Leistungsfähigkeit der wartungsfreien Gelenklager deutlich verbessert werden, so dass wir den Vergleich mit Wettbewerbern nicht scheuen müssen.

Gelenklager in Sonderabmessungen sind möglich, bitte gezielt anfragen.

During the last years WSW has worked with high priority to improve the performance from our maintenance free spherical plain bearings. Here we can see a huge performance boost. The bearings of the new generation were tested in our R&D department and at the University of Magdeburg, an independent R&D institute. Furthermore the bearings were tested successful in field tests. Through targeted component selection and optimization of the manufacturing processes, the efficiency of our maintenance-free spherical plain bearings has been improved, so now our bearings are comparable with bearings from our competitors.

Spherical plain bearings in special sizes are possible, please inquire specifically.