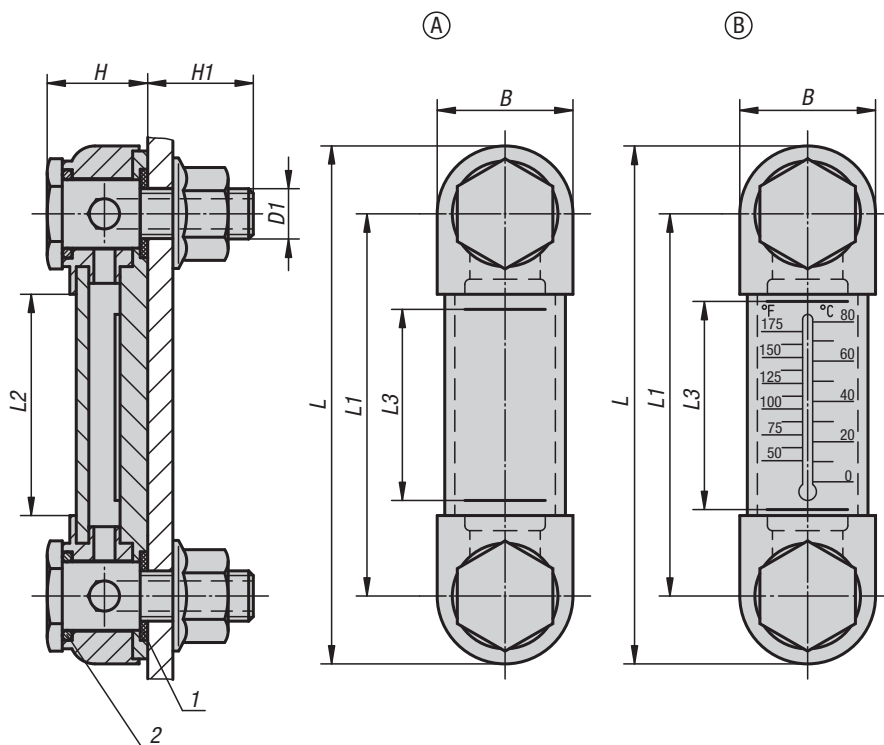


Füllstandsanzeiger, Verschlusschrauben





Werkstoff:

Gehäuse Thermoplast Polyamid.
O-Ring und Flachdichtung Gummi (NBR).
Reflektor Aluminium.
Schraube und Sechskantmutter Stahl.

Ausführung:

Gehäuse glasklar, hohe mechanische Festigkeit, alterungsbeständig, temperaturbeständig bis 100 °C. Druckbeständigkeit bei 20 °C bis 10 bar, bei 60 °C bis 8 bar.
Reflektor weiß lackiert, Markierungsstriche bzw. Skala schwarz.
Schraube und Sechskantmutter verzinkt.

Bestellbeispiel:

K0443.1127

Hinweis:

Die Ölstandsanzeiger können entweder wie in der Zeichnung dargestellt oder direkt in Gewindebohrungen montiert werden. Achsabstand für die Befestigungsbohrungen = $L1 \pm 0,3$. Das max. Anzugsdrehmoment der Befestigungsschrauben beträgt 5 Nm.

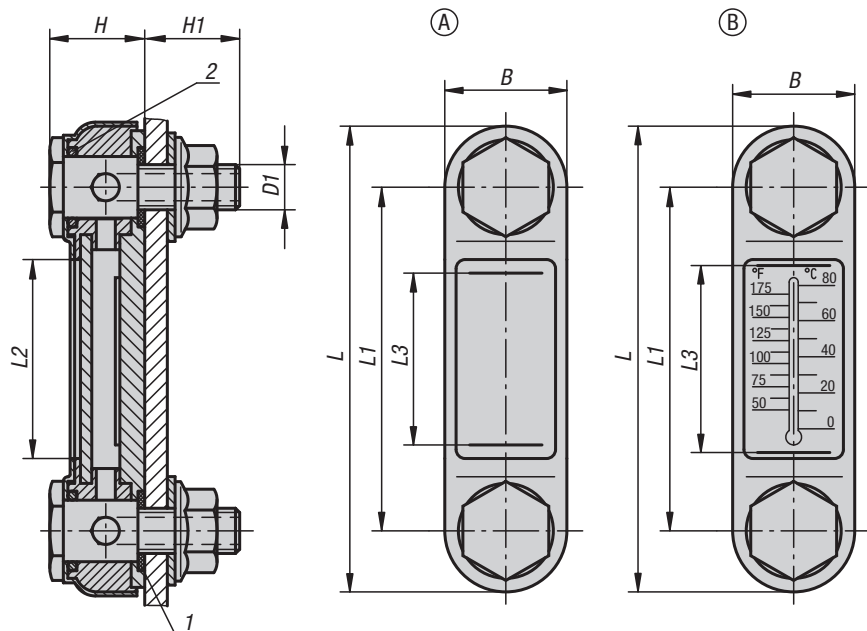
Zeichnungshinweis:

Form A: ohne Thermometer
Form B: mit Thermometer

- 1) Flachdichtung
- 2) O-Ring

KIPP Ölstandsanzeiger

Bestellnummer	Form	B	D1	H	H1	L	L1	L2	L3	Anzahl Befestigungsschrauben	Thermometerskala
K0443.1076	A	27	M10	20	21	103	76	44	37	2	-
K0443.1127	A	27	M12	19	18	151	127	95	80	2	-
K0443.2076	B	27	M10	20	21	103	76	44	37	2	0 - 80 °C / 50 - 175 °F
K0443.2127	B	27	M12	19	18	151	127	95	80	2	0 - 100 °C / 50 - 200 °F



Werkstoff:

Gehäuse Stahl.
Schauglas Thermoplast Polyamid.
O-Ring und Flachdichtung Gummi (NBR).
Reflektor Aluminium.
Schraube und Sechskantmutter Stahl.

Ausführung:

Gehäuse schwarz lackiert.
Schauglas glasklar, hohe mechanische Festigkeit, alterungsbeständig, temperaturbeständig bei Öl bis 100 °C, bei Wasser bis 70 °C.
Reflektor weiß lackiert, Markierungsstriche bzw. Skala schwarz.
Schraube und Sechskantmutter verzinkt.

Bestellbeispiel:

K0444.107610

Hinweis:

Die Ölstandsanzeiger können entweder in der Zeichnung dargestellt oder direkt in Gewindebohrungen montiert werden. Achsabstand für die Befestigungsbohrungen = $L1 \pm 0,5$.
Die Ölstandsanzeiger sind für Tanks die ohne Druck arbeiten geeignet.
Maximale Betriebstemperatur: 100 °C.

Zeichnungshinweis:

Form A: ohne Thermometer
Form B: mit Thermometer

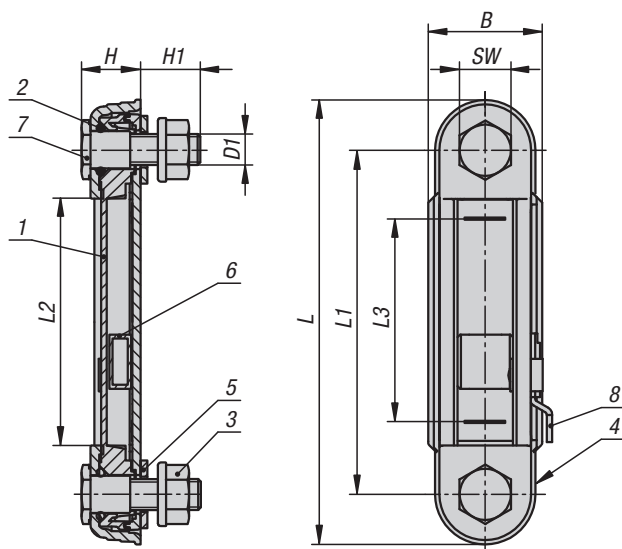
- 1) Flachdichtung
- 2) O-Ring

KIPP Ölstandsanzeiger

Bestellnummer	Form	B	D1	H	H1	L	L1	L2	L3	Anzahl Befestigungsschrauben	Thermometerskala
K0444.107610	A	31	M10	24,5	20	107	76	39	37	2	-
K0444.107612	A	31	M12	24,5	20	107	76	39	37	2	-
K0444.112710	A	31	M10	24,5	20	156	127	90	80	2	-
K0444.112712	A	31	M12	24,5	20	156	127	90	80	2	-
K0444.125412	A	34	M12	33	17	286	254	200	178	2	-
K0444.207610	B	31	M10	24,5	20	107	76	39	37	2	0 - 80 °C / 50 - 175 °F
K0444.207612	B	31	M12	24,5	20	107	76	39	37	2	0 - 80 °C / 50 - 175 °F
K0444.212710	B	31	M10	24,5	20	156	127	90	80	2	0 - 100 °C / 50 - 200 °F
K0444.212712	B	31	M12	24,5	20	156	127	90	80	2	0 - 100 °C / 50 - 200 °F
K0444.225412	B	34	M12	33	17	286	254	200	178	2	0 - 100 °C / 50 - 200 °F

Ölstandsanzeiger

mit elektrischer Ölstandsüberwachung



Werkstoff:

Gehäuse Thermoplast Polyamid glasfaserverstärkt.
Schauglas Thermoplast Polyamid.
O-Ring und Flachdichtung Gummi (NBR).
Reflektor Kunststoff PVC.
Schwimmer Kunststoff.
Schraube und Sechskantmutter Stahl.

Ausführung:

Gehäuse schwarz.
Schauglas glasklar, hohe mechanische Festigkeit, alterungsbeständig.
Reflektor weiß.
Schwimmer rot, mit Magnetelement.
Schraube und Sechskantmutter verzinkt.

Bestellbeispiel:

K1425.12712

Hinweis:

Mit dem Ölstandsanzeiger kann der Füllstand nicht nur optisch angezeigt werden, sondern auch über einen REED-Schalter erfasst werden. Erreicht das Schwimmerelement nach dem Schließen des Stromkreises den eingestellten Mindestwert wird ein elektrisches Signal ausgegeben. Der Sensor befindet sich am Gehäuse und ist in der Höhe entsprechend den Kontrollanforderungen des Niveaus verstellbar. Die Mindestangabe liegt etwa 35 mm von der Mitte der unteren Befestigungsschraube. Standardmäßig ist der Reed-Schalter mit einem Schließkontakt (NO) ausgestattet. Das Schauglas besteht aus zwei transparenten Bauteilen, die nach dem Zusammenbau durch Ultraschall miteinander verschweißt werden. Dadurch ist eine Abdichtung um den ganzen Körper gewährleistet. Der maximale Druck beträgt 1 bar. Das maximale Anzugsdrehmoment der Befestigungsschrauben beträgt 5 Nm. Das Schauglas weist eine gute mechanische Beständigkeit auf und ist verträglich gegen Mineralöl, Benzin, Schmiermittel, Petroleum, Lösungsmitteln und den meisten chemischen Mitteln. Der Kontakt mit alkoholischen Lösungen und mit heißem Wasser ist zu vermeiden.

Temperaturbereich:

Maximale Betriebstemperatur: 75 °C.

Montage:

Die Befestigung des Ölstandsanzeigers erfolgt durch zwei Gewindebohrungen M12 oder alternativ über zwei Bohrungen $\varnothing 12,2 \text{ mm}$ ($\pm 0,2 \text{ mm}$) mit Flanschnuttern. Achsabstand für die Befestigungsbohrungen = $L1 \pm 0,3$.

Funktionen:

Die Ölstandsmessung erfolgt über ein Schwimmerelement mit einem Magneten, das den elektrischen Kontakt beim Erreichen des Niveauschalters „REED“ aktiviert. Fällt der Ölstand unter ein bestimmtes Niveau, kann dadurch ein elektrischer Impuls ausgegeben werden.

Beachten:

Starke Magnetfelder beeinträchtigen die Funktion.

Zeichnungshinweis:

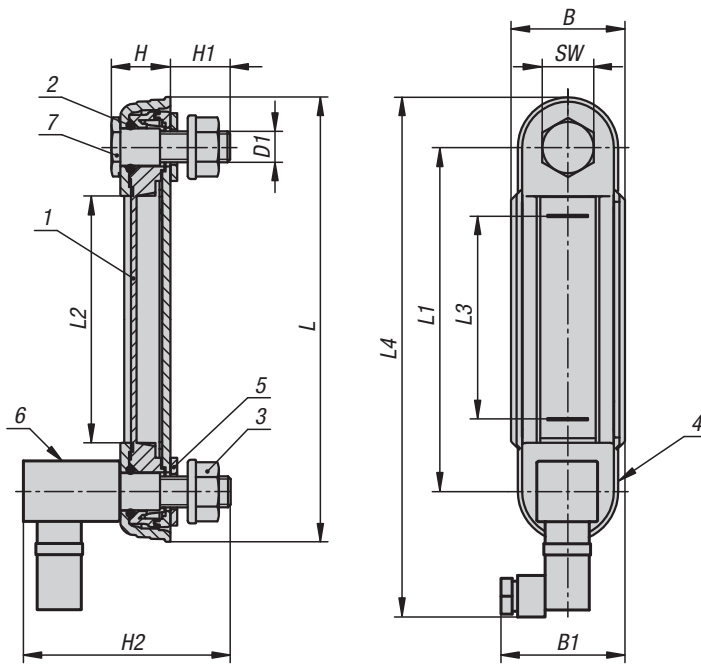
- 1) Schauglas
- 2) O-Ring
- 3) Flanschnut M12
- 4) Gehäuse
- 5) Flachdichtung
- 6) Schwimmer mit Magnet
- 7) Hohlverschraubung M12
- 8) Reed-Schalter

KIPP Ölstandsanzeiger mit elektrischer Ölstandsüberwachung

Bestellnummer	B	D1	H	H1	L	L1	L2	L3	SW	Anzahl Befestigungsschrauben
K1425.12712	42	M12	21	21	164	127	91	75	19	2

Ölstandsanzeiger

mit elektrischer Temperaturüberwachung



Zeichnungshinweis:

- 1) Schauglas
- 2) O-Ring
- 3) Flanschmutter M12
- 4) Gehäuse
- 5) Flachdichtung
- 6) Temperatursensor
- 7) Hohlschraube M12

Werkstoff:

Gehäuse Thermoplast Polyamid glasfaserverstärkt.
 Schauglas Thermoplast Polyamid.
 O-Ring und Flachdichtung Gummi (NBR).
 Reflektor Kunststoff PVC.
 Schraube und Sechskantmutter Stahl.

Ausführung:

Gehäuse schwarz.
 Schauglas glasklar, hohe mechanische Festigkeit, alterungsbeständig.
 Reflektor weiß.
 Schraube und Sechskantmutter verzinkt.

Bestellbeispiel:

K1426.112712

Hinweis:

Zusätzlich zur optischen Kontrolle, können die Ölstandsanzeiger ein elektrisches Signal ausgeben, wenn die Temperatur der Flüssigkeit im Inneren des Behälters die Schwelle von 70 °C erreicht.
 Die Temperaturüberwachung erfolgt über einen Temperaturschalter (Bimetall). Beim Erreichen der vorgegebenen Temperatur wird je nach Modell der Stromkreis durch den Sensor geschlossen (NO) oder geöffnet (NC).
 Das Schauglas besteht aus zwei transparenten Bauteilen, die nach dem Zusammenbau durch Ultraschall miteinander verschweißt werden. Dadurch ist eine Abdichtung um den ganzen Körper gewährleistet.
 Der maximale Druck beträgt 1 bar. Das maximale Anzugsdrehmoment der Befestigungsschrauben beträgt 5 Nm.
 Das Schauglas weist eine gute mechanische Beständigkeit auf und ist verträglich gegen Mineralöl, Benzin, Schmiermittel, Petroleum, Lösungsmitteln und den meisten chemischen Mitteln.
 Der Kontakt mit alkoholischen Lösungen und mit heißem Wasser ist zu vermeiden.

Temperaturbereich:

Maximale Betriebstemperatur: 75 °C.

Montage:

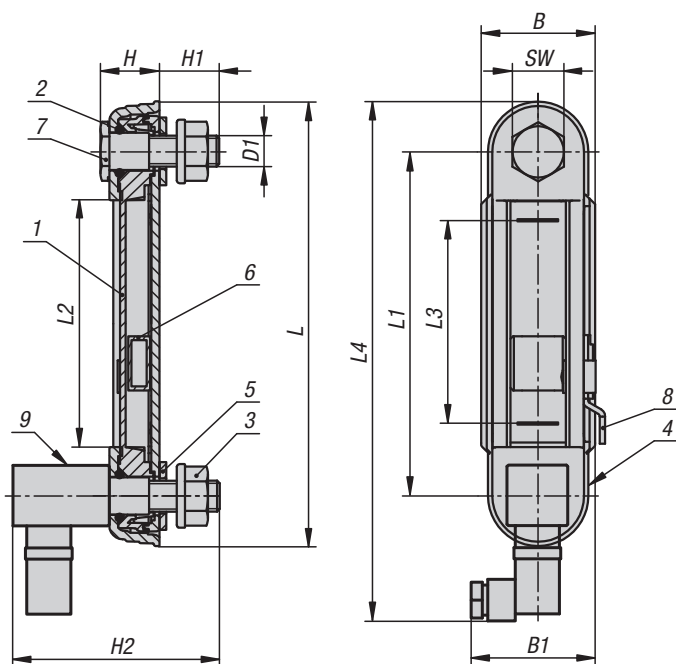
Die Befestigung des Ölstandsanzeigers erfolgt durch zwei Gewindebohrungen M12 oder alternativ über zwei Bohrungen Ø 12,2 mm (± 0,2 mm) mit Flanschmüttern. Achsabstand für die Befestigungsbohrungen = L1 ±0,3.

KIPP Ölstandsanzeiger mit elektrischer Temperaturüberwachung

Bestellnummer	Ausführung 2	B	B1	D1	H	H1	H2	L	L1	L2	L3	L4	SW	Anzahl Befestigungsschrauben
K1426.112712	NO	42	45	M12	21	21	80	164	127	91	75	191	19	2
K1426.212712	NC	42	45	M12	21	21	80	164	127	91	75	191	19	2

Ölstandsanzeiger

mit elektrischer Ölstands- und Temperaturüberwachung



Werkstoff:

Gehäuse Thermoplast Polyamid glasfaserverstärkt.
Schauglas Thermoplast Polyamid.
O-Ring und Flachdichtung Gummi (NBR).
Reflektor Kunststoff PVC.
Schwimmer Kunststoff.
Schraube und Sechskantmutter Stahl.

Ausführung:

Gehäuse schwarz.
Schauglas glasklar, hohe mechanische Festigkeit, alterungsbeständig.
Reflektor weiß.
Schwimmer rot, mit Magnetelement.
Schraube und Sechskantmutter verzinkt.

Bestellbeispiel:

K1427.112712

Hinweis:

Mit den Ölstandsanzeigern kann der Füllstand nicht nur optisch angezeigt werden, sondern auch über einen REED-Schalter erfasst werden. Zusätzlich können die Ölstandsanzeiger ein elektrisches Signal ausgeben, wenn die Temperatur der Flüssigkeit im Inneren des Behälters die Schwelle von 70 °C erreicht.

Sobald das Schwimmerelement nach dem Schließen des Stromkreises an den eingestellten Mindestwert kommt, wird ein elektrisches Signal ausgegeben.

Der Sensor befindet sich am Gehäuse und ist in der Höhe entsprechend den Kontrollanforderungen des Niveaus verstellbar. Die Mindestangabe liegt etwa 35 mm von der Mitte der unteren Befestigungsschraube.

Standardmäßig ist der Reed-Schalter mit einem Schließkontakt (NO) ausgestattet.

Die Temperaturüberwachung erfolgt über einen Temperaturschalter (Bimetall). Beim Erreichen der vorgegebenen Temperatur wird je nach Modell der Stromkreis durch den Sensor geschlossen (NO) oder geöffnet (NC).

Das Schauglas besteht aus zwei transparenten Bauteilen, die nach dem Zusammenbau durch Ultraschall miteinander verschweißt werden. Dadurch ist eine Abdichtung um den ganzen Körper gewährleistet.

Der maximale Druck beträgt 1 bar. Das maximale Anzugsdrehmoment der Befestigungsschrauben beträgt 5 Nm.

Das Schauglas weist eine gute mechanische Beständigkeit auf und ist verträglich gegen Mineralöl, Benzin, Schmiermittel, Petroleum, Lösungsmitteln und den meisten chemischen Mitteln. Der Kontakt mit alkoholischen Lösungen und mit heißem Wasser ist zu vermeiden.

Temperaturbereich:

Maximale Betriebstemperatur: 75 °C.

Montage:

Die Befestigung des Ölstandsanzeigers erfolgt durch zwei Gewindebohrungen M12 oder alternativ über zwei Bohrungen $\varnothing 12,2 \text{ mm}$ ($\pm 0,2 \text{ mm}$) mit Flanschmutter. Achsabstand für die Befestigungsbohrungen = $L1 \pm 0,3$.

Funktionen:

Die Ölstandsmessung erfolgt über ein Schwimmerelement mit einem Magneten, das den elektrischen Kontakt beim Erreichen des Niveauschalters „REED“ aktiviert. Fällt der Ölstand unter ein bestimmtes Niveau, kann dadurch ein elektrischer Impuls ausgegeben werden.

Beachten:

Starke Magnetfelder beeinträchtigen die Funktion.

Zeichnungshinweis:

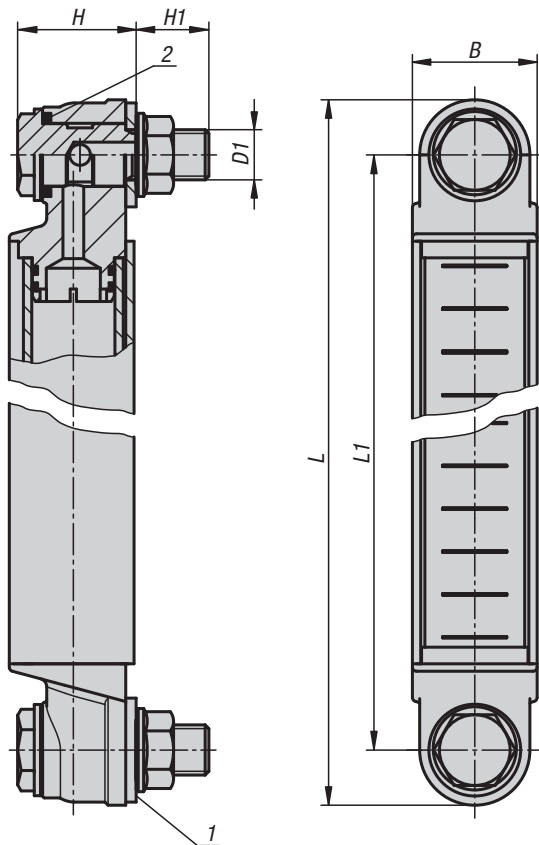
- 1) Schauglas
- 2) O-Ring
- 3) Flanschmutter M12
- 4) Gehäuse
- 5) Flachdichtung
- 6) Schwimmer mit Magnet
- 7) Hohlsschraube M12
- 8) Reedschalter
- 9) Temperatursensor

KIPP Ölstandsanzeiger mit elektrischer Ölstands- und Temperaturüberwachung

Bestellnummer	Ausführung 2	B	B1	D1	H	H1	H2	L	L1	L2	L3	L4	SW	Anzahl Befestigungsschrauben
K1427.112712	NO	42	45	M12	21	21	80	164	127	91	75	191	19	2
K1427.212712	NC	42	45	M12	21	21	80	164	127	91	75	191	19	2

Ölstandsanzeiger

lange Ausführung



Werkstoff:

Gehäuse Aluminium.
Röhre Polycarbonat.
Kappen Polyamid.
O-Ring und Flachdichtung Gummi (NBR), 70 Shore.
Schrauben und Sechskantmuttern Stahl.

Ausführung:

Schauglas glasklar.
Schrauben und Sechskantmuttern verzinkt.

Bestellbeispiel:

K1100.1400

Hinweis:

Die Ölstandsanzeiger können entweder wie in der Zeichnung dargestellt oder direkt in Gewindebohrungen montiert werden. Achsabstand für Befestigungsbohrungen $=L1 \pm 0,3$. Die maximale Betriebstemperatur beträgt 90 °C. Der maximale Druck beträgt 1 bar. Das maximale Anzugsdrehmoment der Befestigungsschrauben beträgt 5 Nm.

Zeichnungshinweis:

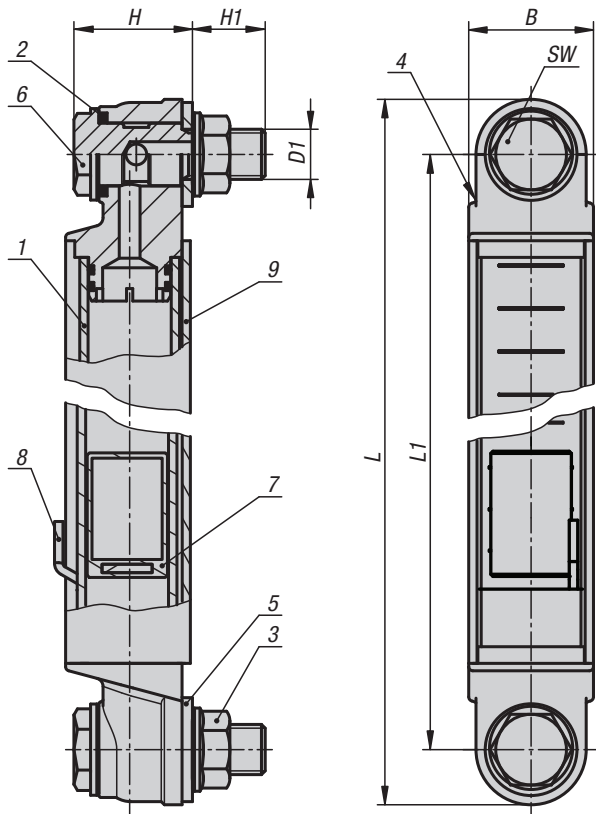
- 1) Flachdichtung
- 2) O-Ring

KIPP Ölstandsanzeiger lange Ausführung

Bestellnummer	B	D1	H	H1	L	L1
K1100.1300	30	M12	30	16,5	325	300
K1100.1400	30	M12	30	16,5	425	400
K1100.1500	30	M12	30	16,5	525	500

Ölstandsanzeiger

mit elektrischer Ölstandsüberwachung, lange Ausführung



Werkstoff:

Gehäuse Aluminium.
Röhre Polycarbonat.
Kappen Polyamid.
O-Ring und Flachdichtung Gummi (NBR).
Reflektor Kunststoff PVC.
Schwimmer Kunststoff.
Schrauben und Sechskantmuttern Stahl.

Ausführung:

Schauglas glasklar.
Reflektor weiß.
Schwimmer rot, mit Magnetelement.
Schrauben und Sechskantmuttern verzinkt.

Bestellbeispiel:

K1428.300

Hinweis:

Mit dem Ölstandsanzeiger kann der Füllstand nicht nur optisch angezeigt werden, sondern auch über einen REED-Schalter erfasst werden. Erreicht das Schwimmerelement nach dem Schließen des Stromkreises den eingestellten Mindestwert, wird ein elektrisches Signal ausgegeben.

Der Sensor befindet sich am Schauglas und ist in der Höhe entsprechend den Kontrollanforderungen des Niveaus verstellbar. Die Mindestangabe liegt etwa 50 mm von der Mitte der unteren Befestigungsschraube.

Standardmäßig ist der Reed-Schalter mit einem Schließkontakt (NO) ausgestattet.

Der maximale Druck beträgt 1 bar. Das maximale Anzugsdrehmoment der Befestigungsschrauben beträgt 5 Nm.

Das Schauglas weist eine gute mechanische Beständigkeit auf und ist verträglich gegen Mineralöl, Benzin, Schmiermittel, Petroleum, Lösungsmitteln und den meisten chemischen Mitteln. Der Kontakt mit alkoholischen Lösungen und mit heißem Wasser ist zu vermeiden.

Temperaturbereich:

Maximale Betriebstemperatur: 75 °C.

Montage:

Die Befestigung des Ölstandsanzeigers erfolgt durch zwei Gewindebohrungen M12 oder alternativ über zwei Bohrungen Ø 12,2 mm ($\pm 0,2$ mm) mit Flanschmuttern. Achsabstand für die Befestigungsbohrungen = $L1 \pm 0,5$.

Funktionen:

Die Ölstandsmessung erfolgt über ein Schwimmerelement mit einem Magneten, das den elektrischen Kontakt beim Erreichen des Niveauschalters „REED“ aktiviert. Fällt der Ölstand unter ein bestimmtes Niveau, kann dadurch ein elektrischer Impuls ausgegeben werden.

Beachten:

Starke Magnetfelder beeinträchtigen die Funktion.

Zeichnungshinweis:

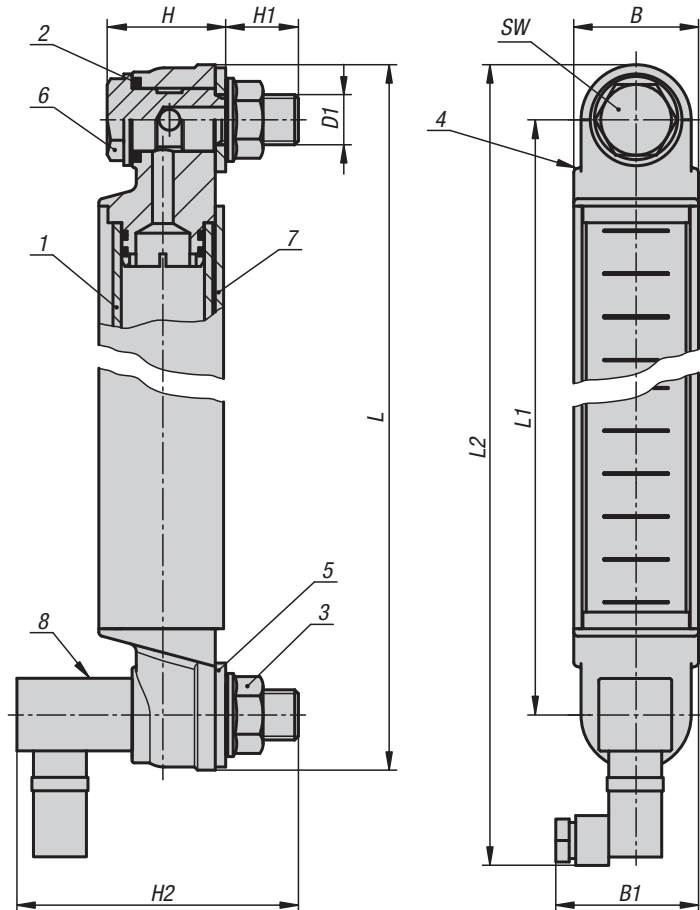
- 1) Schauglas
- 2) O-Ring
- 3) Flanschmutter M12
- 4) Kunststoff-Endkappe
- 5) Flachdichtung
- 6) Hohlsschraube M12
- 7) Schwimmer mit Magnet
- 8) Reedschalter
- 9) Aluminiumgehäuse

KIPP Ölstandsanzeiger mit elektrischer Ölstandsüberwachung, lange Ausführung

Bestellnummer	B	D1	H	H1	L	L1	SW	Anzahl Befestigungsschrauben
K1428.300	30	M12	30	16,5	326,6	300	17	2
K1428.400	30	M12	30	16,5	426,6	400	17	2
K1428.500	30	M12	30	16,5	526,6	500	17	2

Ölstandsanzeiger

mit elektrischer Temperaturüberwachung, lange Ausführung



Werkstoff:

Gehäuse Aluminium.
Röhre Polycarbonat.
Kappen Polyamid.
O-Ring und Flachdichtung Gummi (NBR).
Reflektor Kunststoff PVC.
Schrauben und Sechskantmuttern Stahl.

Ausführung:

Schauglas glasklar.
Reflektor weiß.
Schrauben und Sechskantmuttern verzinkt.

Bestellbeispiel:

K1429.1300

Hinweis:

Zusätzlich zur optischen Kontrolle, können die Ölstandsanzeiger ein elektrisches Signal ausgeben, wenn die Temperatur der Flüssigkeit im Inneren des Behälters die Schwelle von 70 °C erreicht. Die Temperaturüberwachung erfolgt über einen Temperaturschalter (Bimetall). Beim Erreichen der vorgegebenen Temperatur, wird je nach Modell der Stromkreis durch den Sensor geschlossen (NO) oder geöffnet (NC). Der maximale Druck beträgt 1 bar. Das maximale Anzugsdrehmoment der Befestigungsschrauben beträgt 5 Nm. Das Schauglas weist eine gute mechanische Beständigkeit auf und ist verträglich gegen Mineralöl, Benzin, Schmiermittel, Petroleum, Lösungsmitteln und den meisten chemischen Mitteln. Der Kontakt mit alkoholischen Lösungen und mit heißem Wasser ist zu vermeiden.

Temperaturbereich:

Maximale Betriebstemperatur: 75 °C.

Montage:

Die Befestigung des Ölstandsanzeigers erfolgt durch zwei Gewindebohrungen M12 oder alternativ über zwei Bohrungen Ø 12,2 mm (± 0,2 mm) mit Flanschmuttern. Achsabstand für die Befestigungsbohrungen = L1 ± 0,5.

Zeichnungshinweis:

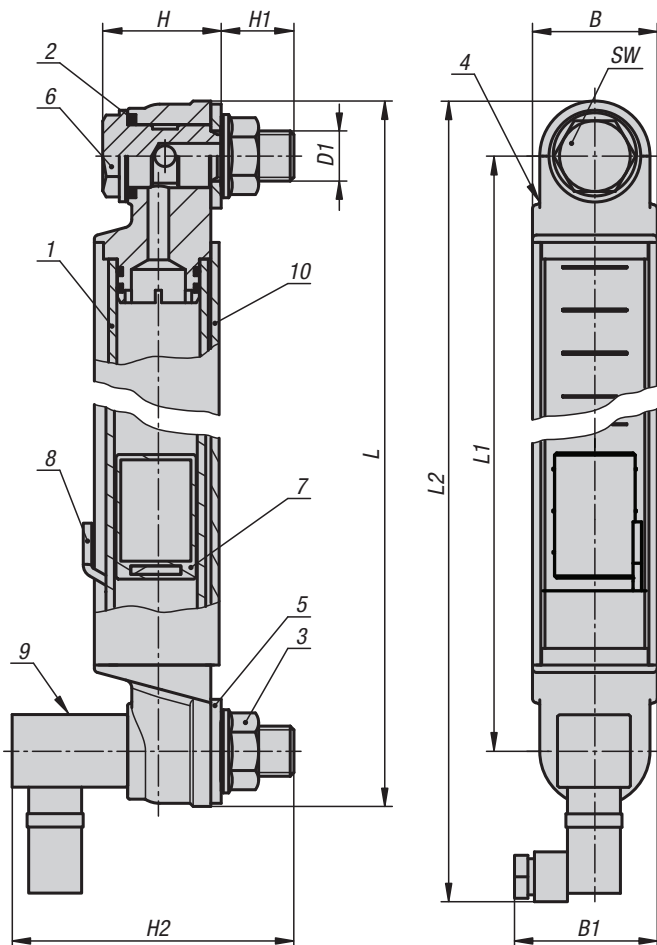
- 1) Schauglas
- 2) O-Ring
- 3) Flanschmutter M12
- 4) Kunststoff-Endkappe
- 5) Flachdichtung
- 6) Hohlsschraube M12
- 7) Aluminiumgehäuse
- 8) Temperatursensor

KIPP Ölstandsanzeiger mit elektrischer Temperaturüberwachung, lange Ausführung

Bestellnummer	Ausführung 2	B	B1	D1	H	H1	H2	L	L1	L2	SW	Anzahl Befestigungsschrauben
K1429.1300	NO	30	39	M12	30	16,5	80	326,6	300	358,3	17	2
K1429.2300	NC	30	39	M12	30	16,5	80	326,6	300	358,3	17	2
K1429.1400	NO	30	39	M12	30	16,5	80	426,6	400	458,3	17	2
K1429.2400	NC	30	39	M12	30	16,5	80	426,6	400	458,3	17	2
K1429.1500	NO	30	39	M12	30	16,5	80	526,6	500	558,3	17	2
K1429.2500	NC	30	39	M12	30	16,5	80	526,6	500	558,3	17	2

Ölstandsanzeiger

mit elektrischer Ölstands- und Temperaturüberwachung, lange Ausführung



Werkstoff:

Gehäuse Aluminium.
Röhre Polycarbonat.
Kappen Polyamid.
O-Ring und Flachdichtung Gummi (NBR).
Reflektor Kunststoff PVC.
Schwimmer Kunststoff.
Schrauben und Sechskantmuttern Stahl.

Ausführung:

Schauglas glasklar.
Reflektor weiß.
Schwimmer rot, mit Magnetelement.
Schrauben und Sechskantmuttern verzinkt.

Bestellbeispiel:

K1430.1300

Hinweis:

Mit den Ölstandsanzeigern kann der Füllstand nicht nur optisch angezeigt werden, sondern auch über einen REED-Schalter erfasst werden. Zusätzlich können die Ölstandsanzeiger ein elektrisches Signal ausgeben, wenn die Temperatur der Flüssigkeit im Inneren des Behälters die Schwelle von 70 °C erreicht.

Sobald das Schwimmerelement nach dem Schließen des Stromkreises an den eingestellten Mindestwert kommt, wird ein elektrisches Signal ausgegeben.

Der Sensor befindet sich am Gehäuse und ist in der Höhe entsprechend den Kontrollanforderungen des Niveaus verstellbar. Die Mindestangabe liegt etwa 35 mm von der Mitte der unteren Befestigungsschraube. Standardmäßig ist der Reed-Schalter mit einem Schließkontakt (NO) ausgestattet.

Die Temperaturüberwachung erfolgt über einen Temperaturschalter (Bimetall). Beim Erreichen der vorgegebenen Temperatur wird je nach Modell der Stromkreis durch den Sensor geschlossen (NO) oder geöffnet (NC).

Der maximale Druck beträgt 1 bar. Das maximale Anzugsdrehmoment der Befestigungsschrauben beträgt 5 Nm.

Das Schauglas weist eine gute mechanische Beständigkeit auf und ist verträglich gegen Mineralöl, Benzin, Schmiermittel, Petroleum, Lösungsmitteln und den meisten chemischen Mitteln. Der Kontakt mit alkoholischen Lösungen und mit heißem Wasser ist zu vermeiden.

Montage:

Die Befestigung des Ölstandsanzeigers erfolgt durch zwei Gewindebohrungen M12 oder alternativ über zwei Bohrungen $\varnothing 12,2 \text{ mm}$ ($\pm 0,2 \text{ mm}$) mit Flanschmuttern. Achsabstand für die Befestigungsbohrungen = $L1 \pm 0,5$.

Funktionen:

Die Ölstandsmessung erfolgt über ein Schwimmerelement mit einem Magneten, das den elektrischen Kontakt beim Erreichen des Niveauschalters „REED“ aktiviert. Fällt der Ölstand unter ein bestimmtes Niveau, kann dadurch ein elektrischer Impuls ausgegeben werden.

Ölstandsanzeiger

mit elektrischer Ölstands- und Temperaturüberwachung, lange Ausführung



Beachten:

Starke Magnetfelder beeinträchtigen die Funktion.

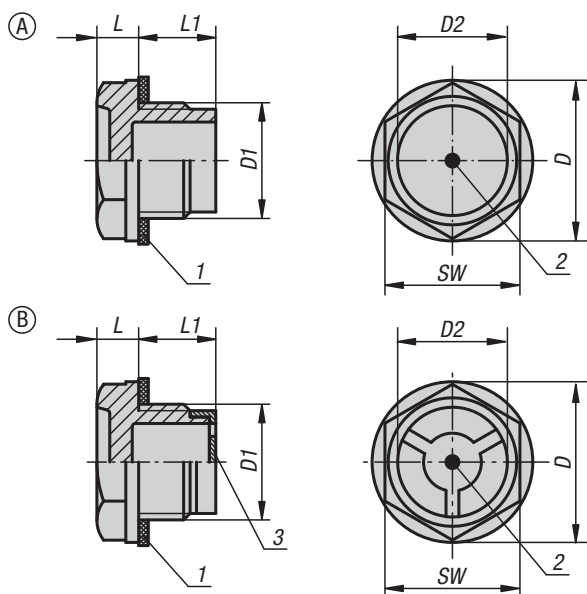
Zeichnungshinweis:

- 1) Schauglas
- 2) O-Ring
- 3) Flanschmutter M12
- 4) Kunststoff-Endkappe
- 5) Flachdichtung
- 6) Hohlschraube M12
- 7) Schwimmer mit Magnet
- 8) Reedschalter
- 9) Temperatursensor
- 10) Aluminiumgehäuse

KIPP Ölstandsanzeiger mit elektrischer Ölstands- und Temperaturüberwachung, lange Ausführung

Bestellnummer	Ausführung 2	B	B1	D1	H	H1	H2	L	L1	L2	SW	Anzahl Befestigungsschrauben
K1430.1300	NO	30	39	M12	30	16,5	80	326,6	300	358,3	17	2
K1430.2300	NC	30	39	M12	30	16,5	80	326,6	300	358,3	17	2
K1430.1400	NO	30	39	M12	30	16,5	80	426,6	400	458,3	17	2
K1430.2400	NC	30	39	M12	30	16,5	80	426,6	400	458,3	17	2
K1430.1500	NO	30	39	M12	30	16,5	80	526,6	500	558,3	17	2
K1430.2500	NC	30	39	M12	30	16,5	80	526,6	500	558,3	17	2

Ölschaugläser



Werkstoff:
Gehäuse Thermoplast Polyamid.
Reflektor Kunststoff.

Ausführung:
Gehäuse glasklar, hohe mechanische Festigkeit, alterungsbeständig, temperaturbeständig bis 90 °C, lösungsmittelbeständig jedoch nicht alkoholbeständig sowie frostschutzbeständig.
Flachdichtung asbestfrei.
Reflektor weiß.

Bestellbeispiel:
K0445.143100

Auf Anfrage:
Gummidichtung (NBR).

Zeichnungshinweis:
Form A: ohne Reflektor
Form B: mit Reflektor

- 1) Flachdichtung
- 2) Kontrollmarke
- 3) Reflektor

KIPP Ölschaugläser

Bestellnummer	Form	D	D1	D2	L	L1	SW	Anzieh- drehmoment max. Nm
K0445.120014	A	20	G1/4	15	7	8	17	6
K0445.122038	A	22	G3/8	14	6,5	10,5	18	8
K0445.128012	A	28	G1/2	16	8	11	24	12
K0445.135034	A	35	G3/4	21	8	12	30	16
K0445.143100	A	43	G1	32	11	12	36	-
K0445.151114	A	51	G1 1/4	33	10	16	42	-
K0445.158112	A	58	G1 1/2	40	12	16	50	-
K0445.174200	A	74	G2	48	12	22	64	-
K0445.1201415	A	20	M14X1,5	15	7	8	17	7
K0445.1221615	A	22	M16X1,5	14	6,5	10	18	8
K0445.1251815	A	25	M18X1,5	16	7	10,5	21	10
K0445.1282015	A	28	M20X1,5	18	7,5	11	24	16
K0445.1282215	A	28	M22X1,5	16	7,5	12,5	24	12
K0445.1362615	A	36	M26X1,5	21	8,5	13,5	30	21
K0445.1362715	A	36	M27X1,5	21	8,5	13,5	30	21
K0445.1514015	A	51	M40X1,5	32	10	17	42	-
K0445.222038	B	22	G3/8	14	6,5	10,5	18	8
K0445.228012	B	28	G1/2	16	8	11	24	12
K0445.235034	B	35	G3/4	21	8	12	30	16
K0445.243100	B	43	G1	32	11	12	36	-
K0445.251114	B	51	G1 1/4	33	10	16	42	-
K0445.258112	B	58	G1 1/2	40	12	16	50	-
K0445.274200	B	74	G2	48	12	22	64	-
K0445.2221615	B	22	M16X1,5	14	6,5	10	18	8
K0445.2251815	B	25	M18X1,5	16	7	10,5	21	10
K0445.2282015	B	28	M20X1,5	18	7,5	11	24	16
K0445.2282215	B	28	M22X1,5	16	7,5	12,5	24	12
K0445.2362615	B	36	M26X1,5	21	8,5	13,5	30	21
K0445.2362715	B	36	M27X1,5	21	8,5	13,5	30	21
K0445.2514015	B	51	M40X1,5	32	10	17	42	-

Ölschaugläser einpressbar



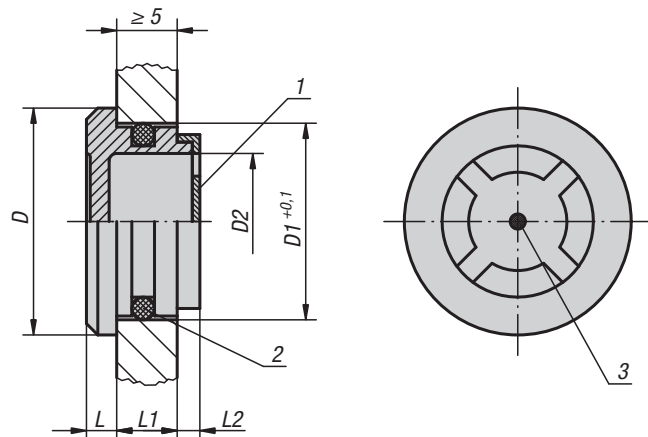
Werkstoff:
 Gehäuse Thermoplast Polyamid.
 O-Ring Gummi (NBR), 70 Shore.
 Reflektor Kunststoff.

Ausführung:
 Gehäuse glasklar, hohe mechanische Festigkeit, alterungsbeständig, temperaturbeständig bis 90 °C, lösungsmittelbeständig jedoch nicht alkoholbeständig sowie frostschutzbeständig.
 Reflektor weiß.

Bestellbeispiel:
 K0446.3026

Hinweis:
 Nutzung in Bereichen ohne internen Druck.

Zeichnungshinweis:
 1) Reflektor
 2) O-Ring
 3) Kontrollmarke



KIPP Ölschaugläser einpressbar

Bestellnummer	D	D1	D2	L	L1	L2
K0446.2420	24	20	14	4	7	3
K0446.3026	30	26	20	4	8	3,5
K0446.3632	36	32	24	4	9	4
K0446.4238	42	38	30	4	10	4
K0446.4440	44	40	32	4	10	4

Ölschaugläser gewölbt



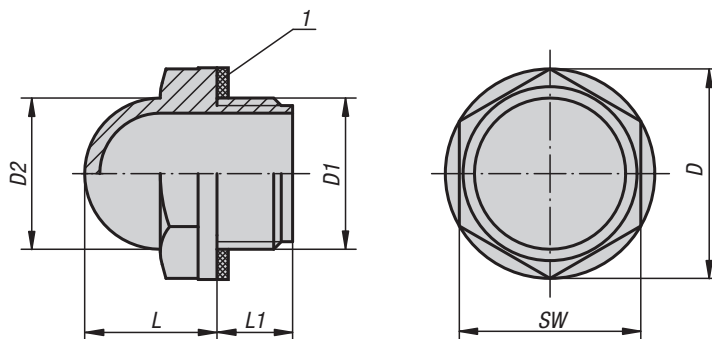
Werkstoff:
 Gehäuse Thermoplast Polyamid.

Ausführung:
 Gehäuse glasklar, hohe mechanische Festigkeit, alterungsbeständig, temperaturbeständig bei Öl bis 100 °C, bei Wasser bis 70 °C, lösungsmittelbeständig jedoch nicht alkoholbeständig. Flachdichtung asbestfrei.

Bestellbeispiel:
 K0447.28012

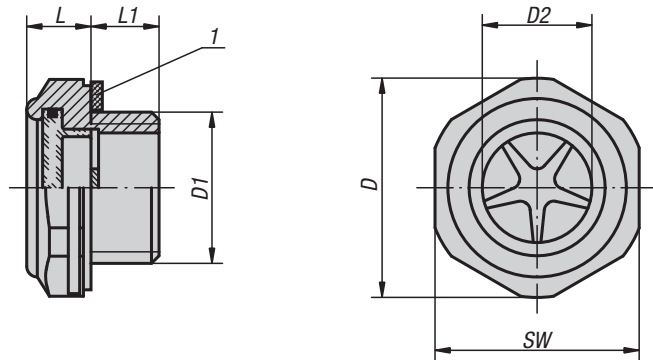
Auf Anfrage:
 Gummidichtung (NBR).

Zeichnungshinweis:
 1) Flachdichtung



KIPP Ölschaugläser gewölbt

Bestellnummer	D	D1	D2	L	L1	SW	Anzieh- drehmoment max. Nm
K0447.22038	22	G3/8	15	14	10	19	8
K0447.28012	28	G1/2	20	17	10	24	12
K0447.35034	35	G3/4	25	20	10	30	16
K0447.42100	42	G1	31	24	10,5	36	20

**Werkstoff:**

Gehäuse aus Aluminium.
Reflektor aus Aluminium oder weißem Kunststoff.
Sichtscheibe Polyamid.

Ausführung:

Sichtscheibe glasklar,
temperaturbeständig bei Öl bis 100 °C,
bei Wasser bis 70 °C.
Flachdichtung asbestfrei.

Bestellbeispiel:

K0448.29012

Hinweis:

Bei den Ausführungen G3/8 und M18x1,5 besteht der Reflektor aus weißem Kunststoff.

Zeichnungshinweis:

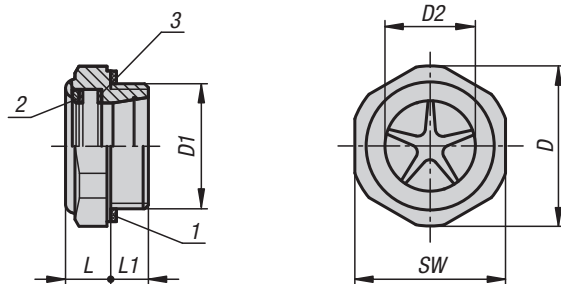
1) Flachdichtung

KIPP Ölschaugläser Aluminium

Bestellnummer	D	D1	D2	L	L1	SW	Anzieh- drehmoment max. Nm	Druckbelastung max. bar
K0448.20014	20	G1/4	11	8	8	17	9	10
K0448.24038	24,1	G3/8	12,7	9,5	9	22	12	10
K0448.29012	29,7	G1/2	15	10	9	27	18	10
K0448.36034	35,2	G3/4	21,9	10	11	32	24	10
K0448.42100	44,1	G1	25,1	11	11	40	-	10
K0448.52114	55	G1 1/4	34	13,5	12	50	-	10
K0448.241815	24,5	M18X1,5	13	10	9	22	12	10
K0448.292215	29,5	M22X1,5	16	10	9	27	18	10

Ölschaugläser Aluminium

mit Naturglasscheibe



Werkstoff:

Gehäuse, Reflektor Aluminium.
Sichtscheibe Natur-Klarglas.
Interne Dichtung Viton®.

Ausführung:

Sichtscheibe temperaturbeständig bis 150 °C.
Flachdichtung asbestfrei.

Bestellbeispiel:

K0246.29012

Hinweis:

Hohe Druck- und Hitzebeständigkeit. Naturglas als Sichtscheibe gewährleistet optimale Lichtdurchlässigkeit und höchste Oberflächenhärte.

Zeichnungshinweis:

- 1) Flachdichtung
- 2) externe Dichtung
- 3) interne Dichtung

KIPP Ölschaugläser Aluminium mit Naturglasscheibe

Bestellnummer	D	D1	D2	L	L1	SW	Anzieh- drehmoment max. Nm	Druckbelastung max. bar
K0246.29012	29,5	G1/2	12	10	9	27	18	20
K0246.34034	34,5	G3/4	16	12	10	32	24	20
K0246.42100	42,5	G1	23	12	10	40	-	20
K0246.292015	29,5	M20X1,5	12	10	9	27	18	20
K0246.423315	42,5	M33X1,5	23	12	10	40	-	20

Verschlusschrauben mit Innensechskant

mit kegeligem Gewinde DIN 906


Werkstoff:

Stahl oder Edelstahl 1.4571.

Ausführung:

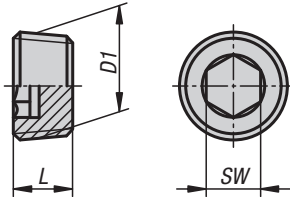
Stahl verzinkt.
Edelstahl blank.

Bestellbeispiel:

K1129.100810

Hinweis:

Verschlusschrauben mit Innensechskant und kegeligem Gewinde eignen sich zum Verschließen von Bohrungen mit zylindrischem Innengewinde.

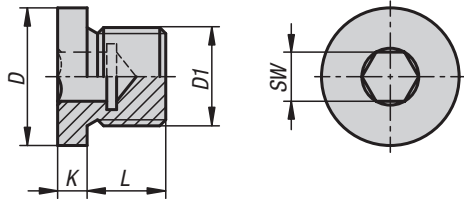


KIPP Verschlusschrauben mit Innensechskant mit kegeligem Gewinde DIN 906

Bestellnummer Stahl	Bestellnummer Edelstahl	D1	L	SW
K1129.100810	K1129.200810	M8x1	8	4
K1129.101010	K1129.201010	M10x1	8	5
K1129.101215	K1129.201215	M12x1,5	10	6
K1129.101415	K1129.201415	M14x1,5	10	7
K1129.101615	K1129.201615	M16x1,5	10	8
K1129.101015	K1129.201815	M18x1,5	10	8
K1129.102015	K1129.202015	M20x1,5	10	10
K1129.102215	K1129.202215	M22x1,5	10	10
K1129.102415	K1129.202415	M24x1,5	12	12
K1129.102615	-	M26x1,5	12	12
K1129.103015	-	M30x1,5	12	17
K1129.103615	-	M36x1,5	15	19
K1129.104215	-	M42x1,5	18	22
K1129.104815	-	M48x1,5	20	24
K1129.10018	K1129.2001815	R1/8	8	5
K1129.10014	K1129.2001415	R1/4	10	7
K1129.10038	K1129.2003815	R3/8	10	8
K1129.10012	K1129.2001215	R1/2	10	10
K1129.10034	K1129.2003415	R3/4	12	12
K1129.10100	K1129.2010015	R1	12	17
K1129.10114	-	R1 1/4	18	22
K1129.10112	-	R1 1/2	20	24

Verschlusschrauben mit Bund und Innensechskant

DIN 908



Werkstoff:
Stahl.

Ausführung:
verzinkt.

Bestellbeispiel:
K1130.100810

Hinweis:
Verschlusschrauben mit Bund und Innensechskant zum Verschließen von Bohrungen mit zylindrischem Innengewinde.

KIPP Verschlusschrauben mit Bund und Innensechskant DIN 908

Bestellnummer	D	D1	K	L	SW
K1130.100810	12	M8x1	3	8	4
K1130.101010	14	M10x1	3	8	5
K1130.101215	17	M12x1,5	3	12	6
K1130.101415	19	M14x1,5	3	12	6
K1130.101615	21	M16x1,5	3	12	8
K1130.101815	23	M18x1,5	4	12	8
K1130.102015	25	M20x1,5	4	14	10
K1130.102215	27	M22x1,5	4	14	10
K1130.102415	29	M24x1,5	4	14	12
K1130.102615	31	M26x1,5	4	16	12
K1130.102720	32	M27x2	4	16	12
K1130.103015	36	M30x1,5	4	16	17
K1130.103320	39	M33x2	5	16	17
K1130.103615	42	M36x1,5	5	16	19
K1130.104215	49	M42x1,5	5	16	22
K1130.104220	49	M42x2	5	16	22
K1130.104815	55	M48x1,5	5	16	24
K1130.104820	55	M48x2	5	16	24
K1130.10018	14	G1/8	3	8	5
K1130.10014	18	G1/4	3	12	6
K1130.10038	22	G3/8	3	12	8
K1130.10012	26	G1/2	4	14	10
K1130.10034	32	G3/4	4	16	12
K1130.10100	39	G1	5	16	17
K1130.10114	49	G1 1/4	5	16	22
K1130.10112	55	G1 1/2	5	16	24



Verschlusschrauben mit Bund und Außensechskant

DIN 910

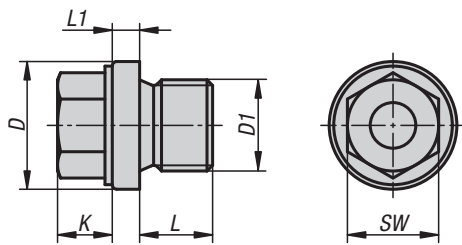


Werkstoff:
Stahl.

Ausführung:
verzinkt.

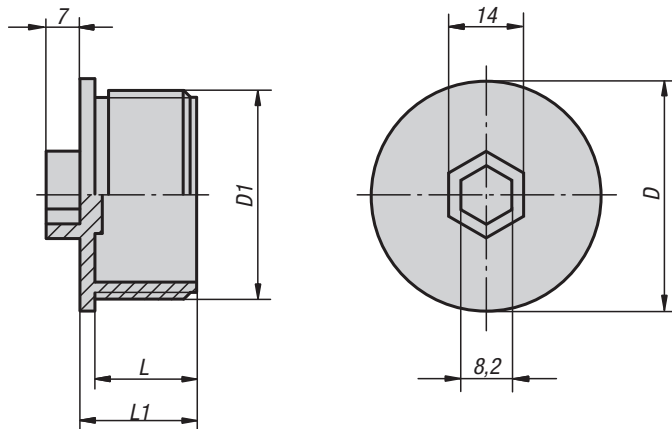
Bestellbeispiel:
K1131.101010

Hinweis:
Verschlusschrauben mit Bund und Außensechskant zum Verschließen von Bohrungen mit zylindrischem Innengewinde.



KIPP Verschlusschrauben mit Bund und Außensechskant DIN 910

Bestellnummer	D	D1	K	L	L1	SW
K1131.101010	14	M10X1	6	8	3	10
K1131.101215	17	M12X1,5	6	12	3	13
K1131.101415	19	M14X1,5	6	12	3	13
K1131.101615	21	M16X1,5	6	12	3	17
K1131.101815	23	M18X1,5	8	12	4	17
K1131.102015	25	M20X1,5	8	14	4	19
K1131.102215	27	M22X1,5	8	14	4	19
K1131.102415	29	M24X1,5	9	14	4	22
K1131.102615	31	M26X1,5	10	16	4	24
K1131.102720	32	M27X2	10	16	4	24
K1131.103015	36	M30X1,5	10	16	4	24
K1131.103320	39	M33X2	11	16	5	27
K1131.103615	42	M36X1,5	11	16	5	27
K1131.104215	49	M42X1,5	12	16	5	30
K1131.104220	49	M42X2	12	16	5	30
K1131.104815	55	M48X1,5	12	16	5	30
K1131.104820	55	M48X2	12	16	5	30
K1131.10018	14	G1/8	6	8	3	10
K1131.10014	18	G1/4	6	12	3	13
K1131.10038	22	G3/8	6	12	3	17
K1131.10012	26	G1/2	8	14	4	19
K1131.10034	32	G3/4	10	16	4	24
K1131.10100	39	G1	11	16	5	27
K1131.10114	49	G1 1/4	12	16	5	30
K1131.10112	55	G1 1/2	12	16	5	30



Werkstoff:
Elastomer, Weich-Polyurethan.

Ausführung:
rot.

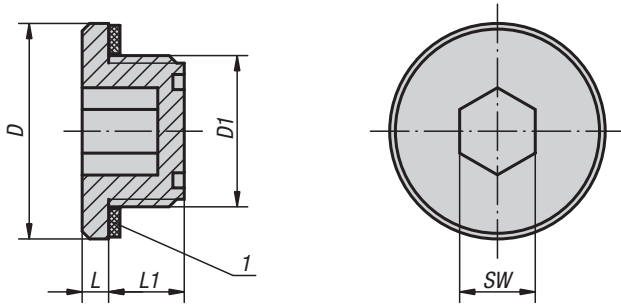
Bestellbeispiel:
K0449.038

Hinweis:
Die Doppellippendichtung garantiert eine Druckdichtheit von 2-3 bar. Außerdem verhindert sie beim Lackieren das Eindringen von Lack.

KIPP Verschlusschrauben

Bestellnummer	D	D1	L	L1
K0449.018	16,2	G1/8	8	10
K0449.014	18,1	G1/4	9,9	12,5
K0449.038	21	G3/8	9	11
K0449.012	25,2	G1/2	11	14
K0449.034	31,3	G3/4	11,5	14
K0449.100	36	G1	12	15,5

Verschlusschrauben



Werkstoff:

Thermoplast, Polyamid 66, verstärkt mit 30% Fiberglas.

Ausführung:

schwarz. Flachdichtung asbestfrei.

Bestellbeispiel:

K0450.22038

Temperaturbereich:

Temperaturbeständig bei Öl bis 100 °C.

Auf Anfrage:

O-Ring oder Werkstoff mit höherer Festigkeit.

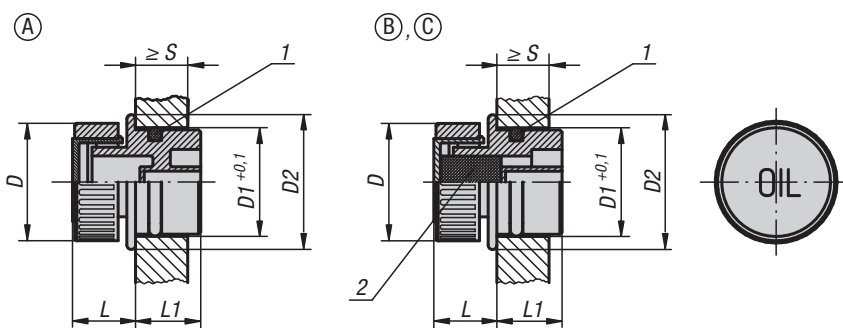
Zeichnungshinweis:

1) Flachdichtung

KIPP Verschlusschrauben

Bestellnummer	D	D1	L	L1	SW	Anzieh- drehmoment max. Nm
K0450.18014	18,2	G1/4	2,5	8	6	3
K0450.22038	22,5	G3/8	3,5	10,5	8	6
K0450.28012	28,5	G1/2	3,5	10,5	10	8
K0450.35034	35	G3/4	4	10,5	12	10
K0450.201415	20	M14X1,5	2,5	8	6	3
K0450.221615	22,5	M16X1,5	3,5	11	8	6
K0450.261815	26	M18X1,5	3	10	10	7
K0450.282015	28,5	M20X1,5	3	11	10	7
K0450.282215	28,5	M22X1,5	3,5	10,5	10	7
K0450.352615	35	M26X1,5	3	12	12	10

Verschlussstopfen



Werkstoff:

Gehäuse Thermoplast Polyamid 66, Deckel Polyamid 66. Luftfilter Polyurethan (PU-Schaum), O-Ring Gummi (NBR).

Ausführung:

Gehäuse schwarz, Deckel rot. Filterfeinheit 50 µm.

Bestellbeispiel:

K0451.33030

Temperaturbereich:

Temperaturbeständig bei Öl bis 100 °C.

Zeichnungshinweis:

Form A: ohne Entlüftung

Form B: mit Entlüftung

Form C: mit Entlüftung und Luftfilter

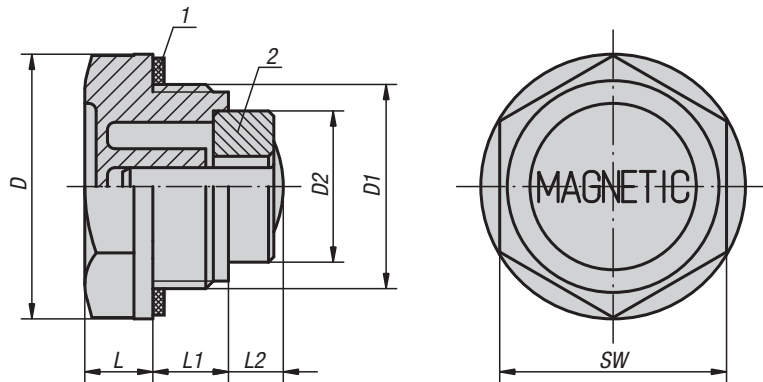
1) O-Ring

2) Luftfilter nur bei Form C

KIPP Verschlussstopfen

Bestellnummer Form A	Bestellnummer Form B	Bestellnummer Form C	D	D1	D2	L	L1	S min.
K0451.13018	K0451.23018	K0451.33018	30	18	23	14	14	8
K0451.13020	K0451.23020	K0451.33020	30	20	24	14	15,5	8
K0451.13026	K0451.23026	K0451.33026	30	26	30	14	16,5	9,5
K0451.13030	K0451.23030	K0451.33030	30	30	34	14	17	9,5

Verschlusschrauben mit Magnet



Werkstoff:

Thermoplast Polyamid 66. Dauermagnet Ferrit.

Ausführung:

schwarz. Flachdichtung asbestfrei.

Bestellbeispiel:

K0452.22038

Hinweis:

Die magnetische Wirkung der Verschlusschrauben zieht Eisenpartikel im Öl an. Eine Montage der Verschlusschraube in Bodennähe beugt Beschädigungen an mechanischen Komponenten wie bspw. Pumpen vor.

Temperaturbereich:

Temperaturbeständig bei Öl bis 100 °C.

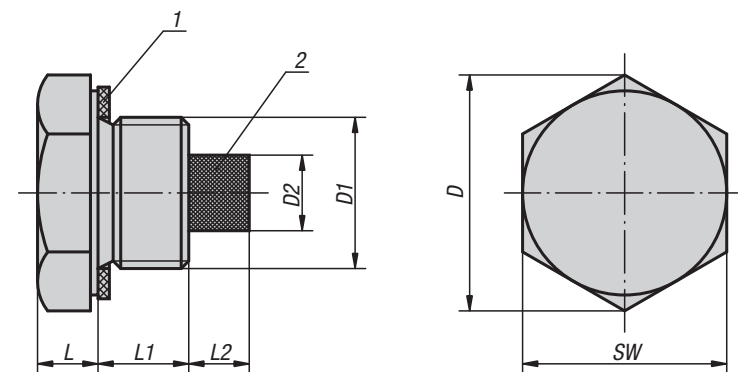
Zeichnungshinweis:

- 1) Flachdichtung
- 2) Magnet

KIPP Verschlusschrauben mit Magnet

Bestellnummer	D	D1	D2	L	L1	L2	SW
K0452.20014	20	G1/4	8	7	9	5	17
K0452.22038	22	G3/8	13	7,5	10	10	18
K0452.27012	27	G1/2	13	8	11	9	24
K0452.34034	34	G3/4	19,6	9	11	6,5	30
K0452.42100	42	G1	19,6	10,5	12	14	35
K0452.201415	20	M14X1,5	8	7	9	5	17

Verschlusschrauben Aluminium mit Magnet



Werkstoff:

Aluminium. Dauermagnet Ferrit.

Ausführung:

blank. Flachdichtung asbestfrei.

Bestellbeispiel:

K0453.24038

Hinweis:

Die magnetische Wirkung der Verschlusschrauben zieht Eisenpartikel im Öl an. Eine Montage der Verschlusschraube in Bodennähe beugt Beschädigungen an mechanischen Komponenten wie bspw. Pumpen vor.

Zeichnungshinweis:

- 1) Flachdichtung
- 2) Magnet

KIPP Verschlusschrauben Aluminium mit Magnet

Bestellnummer	D	D1	D2	L	L1	L2	SW
K0453.21014	21	G1/4	5	7	10	6	19
K0453.24038	24,5	G3/8	8	7	10	7	22
K0453.30012	30	G1/2	10	8	10	7	27
K0453.36034	36,5	G3/4	13	8	10	7	34
K0453.42100	42,5	G1	13	8	14	7	40



Werkstoff:

Thermoplast, Polyamid 66.

Ausführung:

schwarz. Flachdichtung asbestfrei.

Bestellbeispiel:

K0454.142100

Temperaturbereich:

Temperaturbeständig bei Öl bis 100 °C.

Zeichnungshinweis:

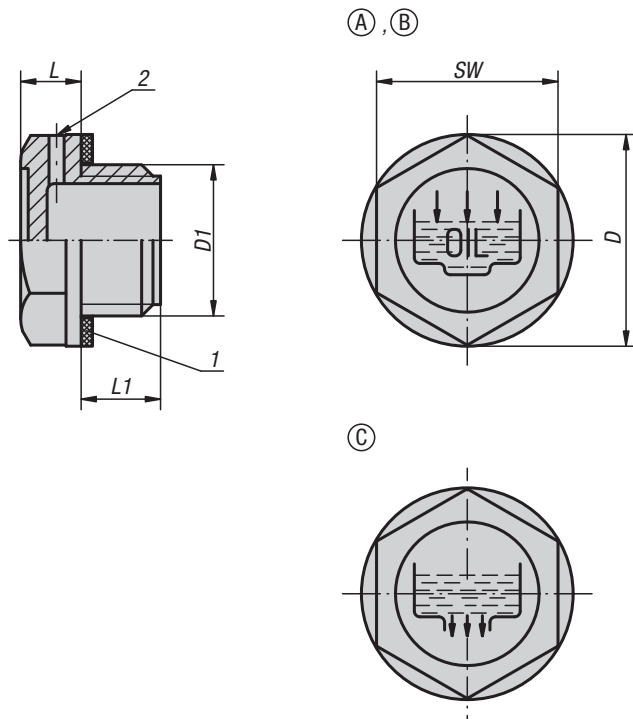
Form A: mit Einfüllsymbol

Form B: mit Einfüllsymbol und Entlüftungsbohrung

Form C: mit Ablasssymbol

1) Flachdichtung

2) Entlüftungsbohrung nur bei Form B



KIPP Verschlusschrauben

Bestellnummer Form A	Bestellnummer Form B	Bestellnummer Form C	D	D1	L	L1	SW	Anzieh-drehmoment max. Nm
K0454.119014	K0454.219014	K0454.319014	19,5	G1/4	7	9	17	5
K0454.122038	K0454.222038	K0454.322038	22	G3/8	7,5	10	18	8
K0454.128012	K0454.228012	K0454.328012	28	G1/2	7,5	11	24	9
K0454.134034	K0454.234034	K0454.334034	34	G3/4	9	11	30	11
K0454.142100	K0454.242100	K0454.342100	42	G1	10,5	12	35	-
K0454.151114	K0454.251114	K0454.351114	51	G1 1/4	12	13,5	42	-
K0454.158112	K0454.258112	K0454.358112	58	G1 1/2	10	14,5	50	-
K0454.174200	K0454.274200	K0454.374200	74	G2	13,5	16	64	-
K0454.1191415	K0454.2191415	K0454.3191415	19,5	M14X1,5	7	9	17	5
K0454.1211615	K0454.2211615	K0454.3211615	21	M16X1,5	7,5	10	18	6
K0454.1261815	K0454.2261815	K0454.3261815	26	M18X1,5	7,5	10	21	7
K0454.1282015	K0454.2282015	K0454.3282015	28	M20X1,5	8	10	24	8
K0454.1282215	K0454.2282215	K0454.3282215	28	M22X1,5	8	11	24	10
K0454.1524015	K0454.2524015	K0454.3524015	52	M40X1,5	10	13	42	-



Werkstoff:
Thermoplast, Polyamid 66. O-Ring, Gummi (NBR).

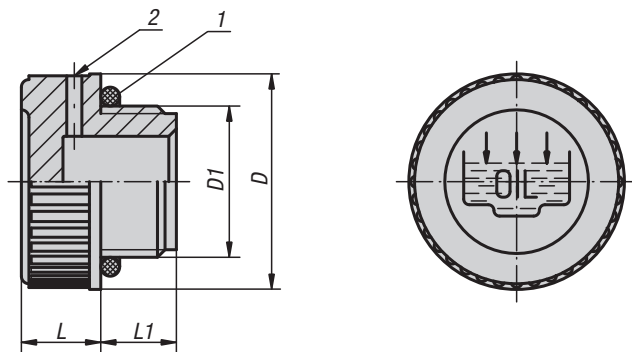
Ausführung:
schwarz.

Bestellbeispiel:
K0455.128012

Temperaturbereich:
Temperaturbeständig bei Öl bis 100 °C.

Zeichnungshinweis:
Form A: mit Einfüllsymbol
Form B: mit Einfüllsymbol und Entlüftungsbohrung

- 1) O-Ring
- 2) Entlüftungsbohrung nur bei Form B

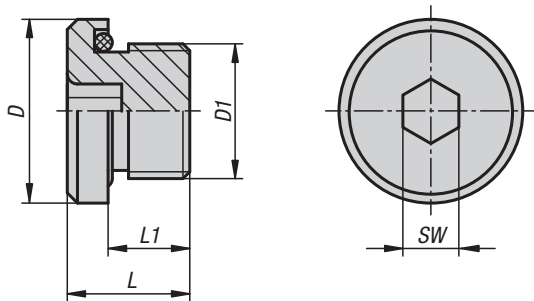


KIPP Verschlusschrauben

Bestellnummer	Form	D	D1	L	L1
K0455.120014	A	20	G1/4	9	9
K0455.120038	A	20,5	G3/8	9	10
K0455.128012	A	28	G1/2	10,5	10,5
K0455.131034	A	31	G3/4	12	11
K0455.139100	A	39	G1	12	12
K0455.149114	A	49	G1 1/4	13	13,5
K0455.155112	A	55	G1 1/2	14,7	14,5
K0455.168200	A	68,5	G2	15	16
K0455.1201415	A	20	M14X1,5	9	9
K0455.1201615	A	20	M16X1,5	9	10
K0455.1281815	A	28	M18X1,5	10,5	10
K0455.1282015	A	28	M20X1,5	10,5	10
K0455.1282215	A	28	M22X1,5	10,5	10
K0455.220014	B	20	G1/4	9	9
K0455.220038	B	20,5	G3/8	9	10
K0455.228012	B	28	G1/2	10,5	10,5
K0455.231034	B	31	G3/4	12	11
K0455.239100	B	39	G1	12	12
K0455.249114	B	49	G1 1/4	13	13,5
K0455.255112	B	55	G1 1/2	14,7	14,5
K0455.268200	B	68,5	G2	15	16
K0455.2201415	B	20	M14X1,5	9	9
K0455.2201615	B	20	M16X1,5	9	10
K0455.2281815	B	28	M18X1,5	10,5	10
K0455.2282015	B	28	M20X1,5	10,5	10
K0455.2282215	B	28	M22X1,5	10,5	10

Verschlusschrauben

mit Innensechskant



Werkstoff:
Stahl 1.0737.
O-Ring Gummi (NBR), 90 Shore.

Ausführung:
verzinkt.

Bestellbeispiel:
K1102.15018

Hinweis:
Betriebstemperatur: -20°C / +100°C.
Betriebsdruck: max. 70 bar für statische Anwendung.

KIPP Verschlusschrauben mit Innensechskant

Bestellnummer	D	D1	L	L1	SW
K1102.15018	15	G1/8	13	9	4
K1102.19014	19	G1/4	16	11	6
K1102.22038	22	G3/8	17	11	6
K1102.27012	27	G1/2	20	14	8
K1102.32034	32	G3/4	20	14	12
K1102.40001	40	G1	22	16	12
K1102.50114	50	G1 1/4	25	18	12
K1102.55112	55	G1 1/2	24	17	24
K1102.141010	15	M10X1	12	8	5
K1102.171215	17	M12X1,5	16	10	6
K1102.191415	19	M14X1,5	16	10	6
K1102.221615	22	M16X1,5	16	10	6
K1102.251815	25	M18X1,5	17	11	8
K1102.272015	27	M20X1,5	18	12	8
K1102.282215	28	M22X1,5	18	12	10
K1102.322615	32	M26X1,5	20	13,5	12
K1102.322702	32	M27X2	20	13,5	12
K1102.403302	40	M33X2	21	15	17
K1102.504202	50	M42X2	24	17	22
K1102.554802	55	M48X2	24	17	24



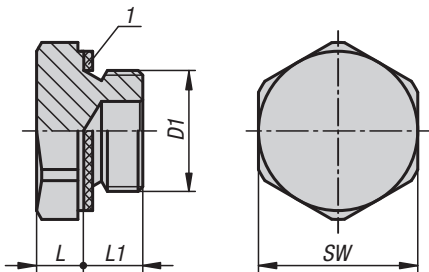
Werkstoff:
Aluminium.

Ausführung:
blank. Flachdichtung asbestfrei.

Bestellbeispiel:
K1104.19014

Auf Anfrage:
Deckel mit Beschriftung OIL.

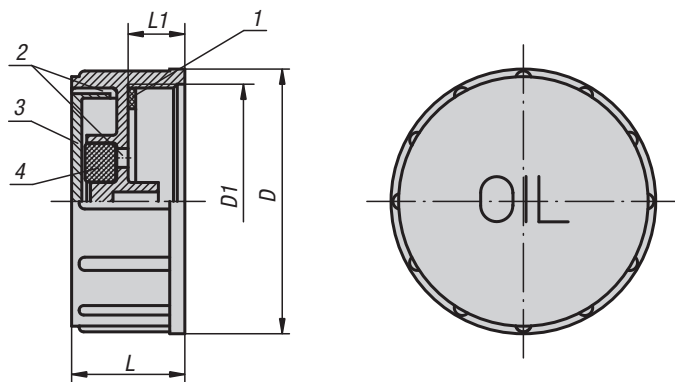
Zeichnungshinweis:
1) Flachdichtung



KIPP Verschlusschrauben Aluminium

Bestellnummer	D1	L	L1	SW
K1104.141010	M10X1	5	8	14
K1104.171215	M12X1,5	6	8	17
K1104.171415	M14X1,5	6	8	17
K1104.221615	M16X1,5	7	10	22
K1104.221815	M18X1,5	7	10	22
K1104.242015	M20X1,5	7	10	24
K1104.19014	G1/4	7	10	19
K1104.22038	G3/8	7	10	22
K1104.27012	G1/2	8	10	27
K1104.34034	G3/4	8	10	34
K1104.40100	G1	8	14	40

Verschlüsse für Einfüllstutzen



Werkstoff:
Gehäuse, Deckel Thermoplast Polyamid 66.
Luftfilter Polyurethan (PU-Schaum).
Flachdichtung Gummi (NBR), 70 Shore.

Ausführung:
Gehäuse schwarz.
Deckel rot.
Filterfeinheit 40 µm.

Bestellbeispiel:
K0456.67200

Temperaturbereich:
Temperaturbeständig bei Öl bis 100 °C.

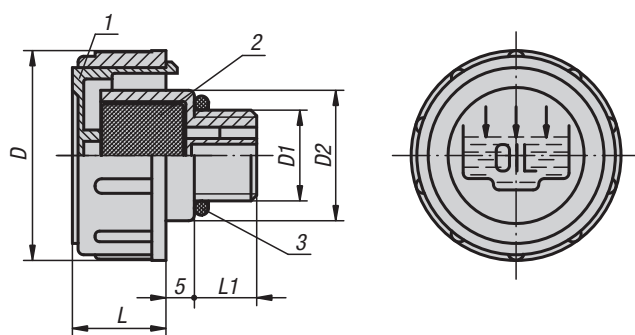
Auf Anfrage:
Deckel in Gelb für Dieselöl.

Zeichnungshinweis:
1) Flachdichtung
2) Entlüftung
3) Deckel
4) Luftfilter

KIPP Verschlüsse für Einfüllstutzen

Bestellnummer	D	D1	L	L1
K0456.67200	67,5	G2	30	15
K0456.676020	67,5	M60x2	30	15

Entlüftungsschrauben



Werkstoff:
Gehäuse, Deckel Thermoplast Polyamid 66.
Luftfilter (nur Form B) Polyurethan (PU-Schaum).
O-Ring Gummi (NBR).

Ausführung:
Gehäuse schwarz. Deckel rot. Filterfeinheit 60 µm.

Bestellbeispiel:
K0457.147034

Hinweis:
Der abnehmbare Deckel ermöglicht ein problemloses Reinigen des Luftfilters.

Form A: ohne Luftfilter
Form B: mit Luftfilter

Temperaturbereich:
Temperaturbeständig bei Öl bis 100 °C.

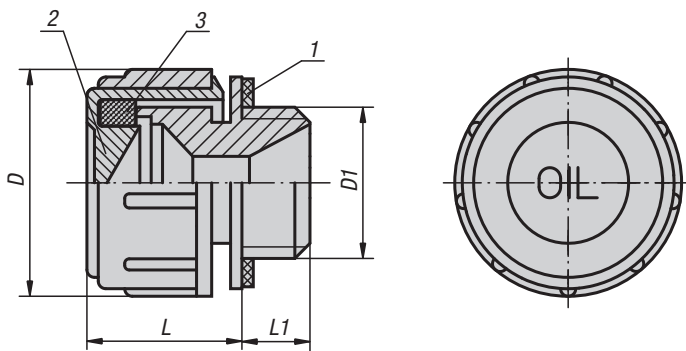
Zeichnungshinweis:
1) Deckel
2) Luftfilter nur bei Form B
3) O-Ring

KIPP Entlüftungsschrauben

Bestellnummer Form A	Bestellnummer Form B	D	D1	D2	L	L1
K0457.136038	K0457.236038	36	G3/8	23	17	11
K0457.141012	K0457.241012	41	G1/2	28	18	12
K0457.147034	K0457.247034	47	G3/4	33	17	12
K0457.152100	K0457.252100	52	G1	38	20	12
K0457.163114	K0457.263114	63	G1 1/4	49	23	13
K0457.163112	K0457.263112	63	G1 1/2	55	23	13,5
K0457.1361615	K0457.2361615	36	M16x1,5	23	17	11
K0457.1411815	K0457.2411815	41	M18x1,5	28	17,5	12
K0457.1412015	K0457.2412015	41	M20x1,5	28	17,5	12
K0457.1412215	K0457.2412215	41	M22x1,5	28	17,5	12

Entlüftungsschrauben

mit Spritzschutz



Werkstoff:

Gehäuse, Deckel Thermoplast Polyamid 66.
Luftfilter Polyurethan (PU-Schaum).
Flachdichtung Gummi (NBR), 70 Shore.

Ausführung:

Gehäuse schwarz.
Deckel rot.
Filterfeinheit 40 µm.

Bestellbeispiel:

K0458.30038

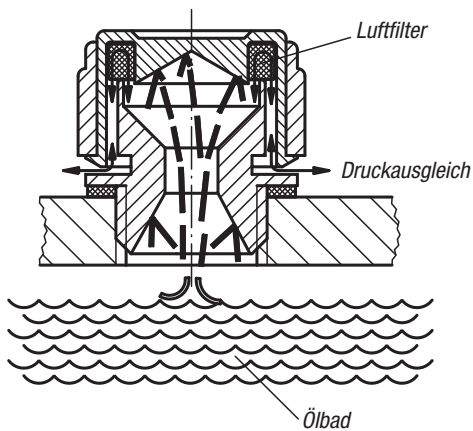
Temperaturbereich:

Temperaturbeständig bei Öl bis 100 °C.

Zeichnungshinweis:

- 1) Flachdichtung
- 2) Deckel
- 3) Luftfilter

Spritzschutz



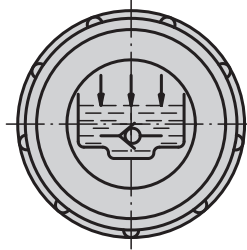
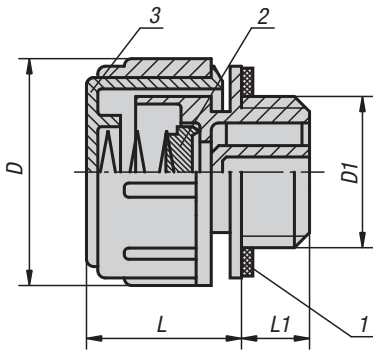
Bei einem im Ölbad laufenden Getriebe besteht die Gefahr, dass aufspritzendes Öl durch die Entlüftungsschraube austritt. Um dies zu verhindern, wurde diese mit einer Schikane (Spritzschutz) versehen. Durch die sich verjüngende Bohrung gelangt nur noch ein Teil eines Spritzstrahls. Dieser wird am Deckelboden so umgeleitet, dass ohne wesentliche Behinderung des Entlüftungsvorgangs das Öl zurückgeführt wird.

KIPP Entlüftungsschrauben mit Spritzschutz

Bestellnummer	D	D1	L	L1
K0458.30014	30	G1/4	21	10
K0458.30038	30	G3/8	21	10
K0458.30012	30	G1/2	21	10

Entlüftungsschrauben

mit Rückschlagventil



Werkstoff:

Gehäuse, Deckel Thermoplast Polyamid 66.
Druckfeder Edelstahl.
Sperrkörper und Flachdichtung Gummi (NBR).

Ausführung:

Gehäuse schwarz.
Deckel rot.

Bestellbeispiel:

K0459.30014

Hinweis:

Öffnungsdruck 0,20 – 0,25 bar.

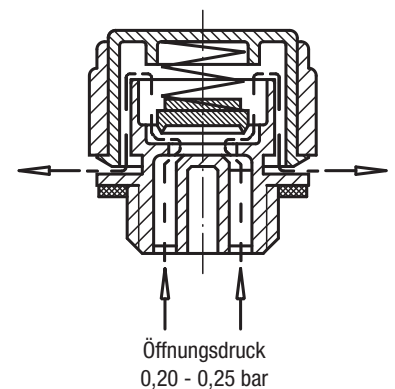
Temperaturbereich:

Temperaturbeständig bei Öl bis 100 °C.

Zeichnungshinweis:

- 1) Flachdichtung
- 2) Sperrkörper
- 3) Deckel

Funktionsprinzip



KIPP Entlüftungsschrauben mit Rückschlagventil

Bestellnummer	D	D1	L	L1
K0459.30014	30	G1/4	21	10
K0459.30038	30	G3/8	21	10
K0459.30012	30	G1/2	21	10

Entlüftungsschrauben Messing

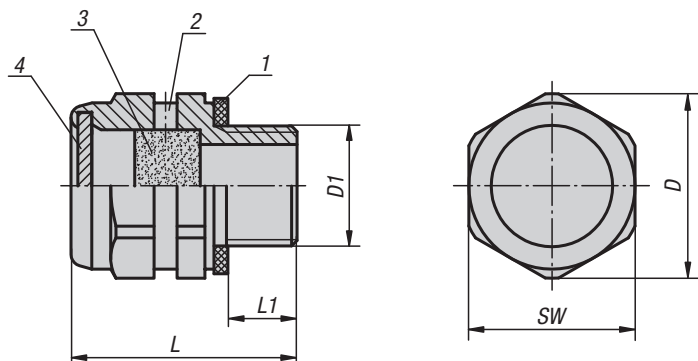


Werkstoff:
Gehäuse und Deckel Messing.
Luftfilter verzinktes Stahldrahtgestrick.

Ausführung:
Luftfilter Filterfeinheit 50 - 60 µm.
Flachdichtung asbestfrei.

Bestellbeispiel:
K0460.20014

Zeichnungshinweis:
1) Flachdichtung
2) Entlüftungsbohrung 2x
3) Luftfilter
4) Deckel



KIPP Entlüftungsschrauben Messing

Bestellnummer	D	D1	L	L1	SW
K0460.20014	20	G1/4	24,5	7,5	18
K0460.24038	24,5	G3/8	24,5	8,5	22
K0460.30012	30	G1/2	24,5	8,5	27

Entlüftungsschrauben Messing

mit Rückschlagventil



Werkstoff:
Gehäuse und Deckel Messing.
Druckfeder Edelstahl.
Sperrkörper Aluminium.
O-Ring Gummi (NBR).

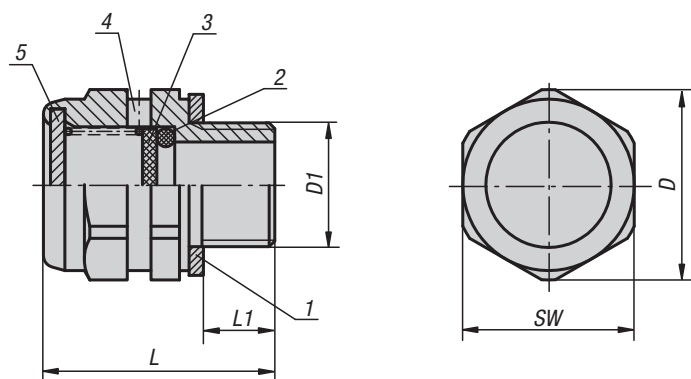
Ausführung:
Flachdichtung asbestfrei.

Bestellbeispiel:
K0461.20014

Hinweis:
Öffnungsdruck 0,3 bar (±0,1).

Funktionsprinzip:
Siehe Entlüftungsschraube mit Rückschlagventil K0459.

Zeichnungshinweis:
1) Flachdichtung
2) O-Ring
3) Sperrkörper
4) Entlüftungsbohrung 2x
5) Deckel



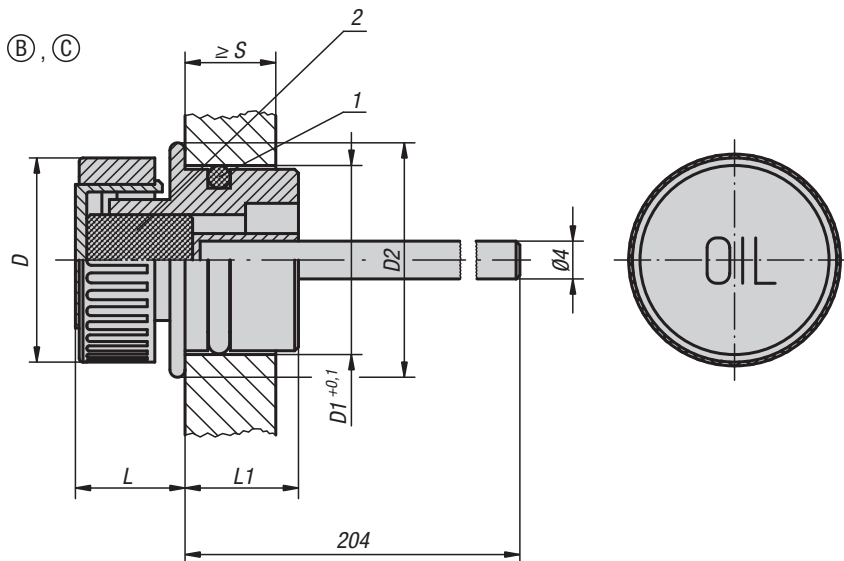
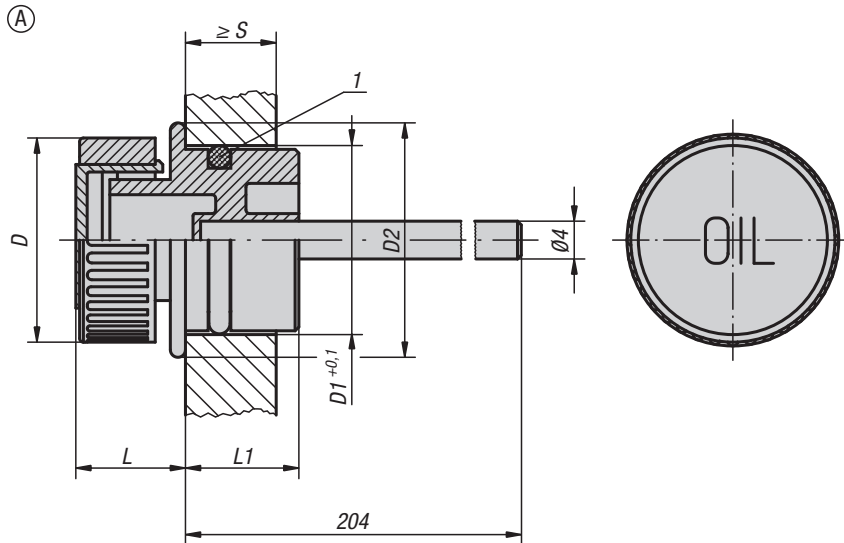
KIPP Entlüftungsschrauben Messing mit Rückschlagventil

Bestellnummer	D	D1	L	L1	SW
K0461.20014	20	G1/4	24,3	7,5	18
K0461.24038	24,5	G3/8	24,5	8,5	22
K0461.30012	30	G1/2	24,5	8,5	27



Verschlussstopfen

mit Ölmesstab



Werkstoff:

Gehäuse, Deckel Thermoplast Polyamid 66.
 Luftfilter Polyurethan (PU-Schaum).
 Ölmesstab Zink.
 O-Ring Gummi (NBR), 70 Shore.

Ausführung:

Gehäuse schwarz.
 Deckel rot.
 Filterfeinheit 50 µm.
 Ölmesstab phosphatiert.

Bestellbeispiel:

K0462.13018

Temperaturbereich:

Temperaturbeständig bei Öl bis 100 °C.

Auf Anfrage:

Min-Max-Markierungskerben.

Zeichnungshinweis:

Form A: ohne Entlüftung
 Form B: mit Entlüftung
 Form C: mit Entlüftung und Luftfilter

1) O-Ring

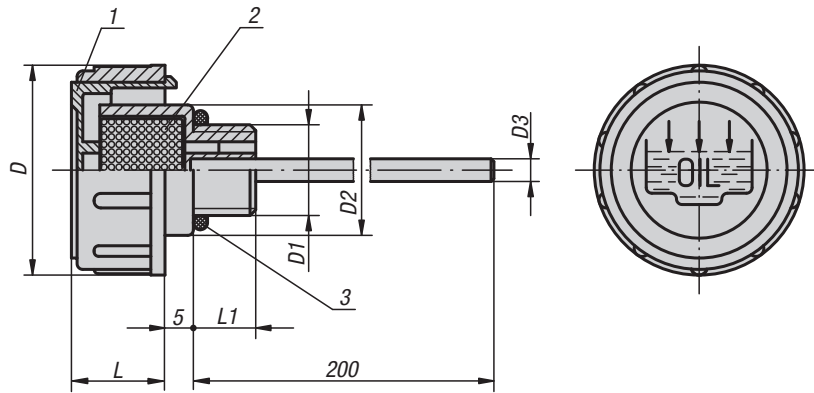
2) Luftfilter nur bei Form C

KIPP Verschlussstopfen mit Ölmesstab

Bestellnummer Form A	Bestellnummer Form B	Bestellnummer Form C	D	D1	D2	L	L1	S min.
K0462.13018	K0462.23018	K0462.33018	30	18	23	14	14	8

Entlüftungsschrauben

mit Ölmesstab



Werkstoff:

Gehäuse, Deckel Thermoplast Polyamid 66.
Luftfilter Polyurethan (PU-Schaum).
Ölmesstab Zink.
O-Ring Gummi (NBR), 70 Shore.

Ausführung:

Gehäuse schwarz.
Deckel rot.
Filterfeinheit 50 µm.
Ölmesstab phosphatiert.

Bestellbeispiel:

K0465.141012

Hinweis:

Der abnehmbare Deckel ermöglicht ein problemloses Reinigen des Luftfilters.

Form A: ohne Luftfilter

Form B: mit Luftfilter

Temperaturbereich:

Temperaturbeständig bei Öl bis 100 °C.

Auf Anfrage:

Min-Max-Markierungskerben.

Zeichnungshinweis:

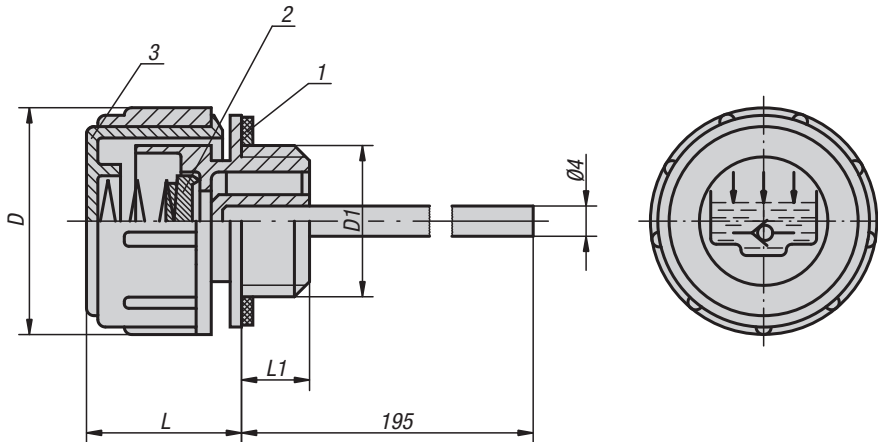
- 1) Deckel
- 2) Luftfilter nur bei Form B
- 3) O-Ring

KIPP Entlüftungsschrauben mit Ölmesstab

Bestellnummer	Form	D	D1	D2	D3	L	L1
K0465.136038	A	36	G3/8	23	4	17	11
K0465.141012	A	41	G1/2	28	4	18	12
K0465.147034	A	47	G3/4	33	5	17	12
K0465.152100	A	52	G1	38	5	20	12
K0465.163114	A	63	G1 1/4	49	5	23	13
K0465.163112	A	63	G1 1/2	55	5	23	13,5
K0465.1361615	A	36	M16x1,5	23	4	17	11
K0465.1411815	A	41	M18x1,5	28	4	17,5	12
K0465.1412015	A	41	M20x1,5	28	4	17,5	12
K0465.1412215	A	41	M22x1,5	28	4	17,5	12
K0465.236038	B	36	G3/8	23	4	17	11
K0465.241012	B	41	G1/2	28	4	18	12
K0465.247034	B	47	G3/4	33	5	17	12
K0465.252100	B	52	G1	38	5	20	12
K0465.263114	B	63	G1 1/4	49	5	23	13
K0465.263112	B	63	G1 1/2	55	5	23	13,5
K0465.2361615	B	36	M16x1,5	23	4	17	11
K0465.2411815	B	41	M18x1,5	28	4	17,5	12
K0465.2412015	B	41	M20x1,5	28	4	17,5	12
K0465.2412215	B	41	M22x1,5	28	4	17,5	12

Entlüftungsschrauben

mit Rückschlagventil und Ölmesstab



Werkstoff:

Gehäuse, Deckel Thermoplast Polyamid.
 Druckfeder Edelstahl.
 Ölmesstab Zink.
 Sperrkörper und Flachdichtung Gummi (NBR).

Ausführung:

Gehäuse schwarz.
 Deckel rot.
 Ölmesstab phosphatiert.

Bestellbeispiel:

K0467.30038

Hinweis:

Öffnungsdruck 0,20 – 0,25 bar.

Temperaturbereich:

Temperaturbeständig bei Öl bis 100 °C.

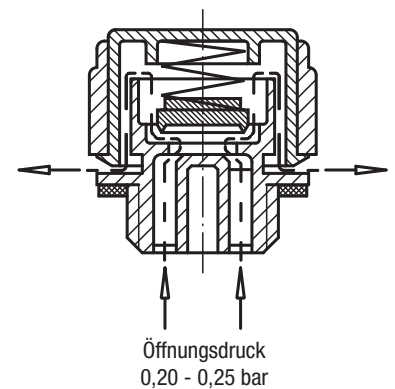
Auf Anfrage:

Min-Max-Markierungskerben.

Zeichnungshinweis:

- 1) Flachdichtung
- 2) Sperrkörper
- 3) Deckel

Funktionsprinzip



KIPP Entlüftungsschrauben mit Rückschlagventil und Ölmesstab

Bestellnummer	D	D1	L	L1
K0467.30038	30	G3/8	21	10
K0467.30012	30	G1/2	21	10

Verschlusschrauben

mit Ölmesstab



Werkstoff:

Thermoplast, Polyamid 66.
Ölmesstab Stahl, zinkphosphatiert.

Ausführung:

Flachdichtung asbestfrei.

Bestellbeispiel:

K1101.122038

Hinweis:

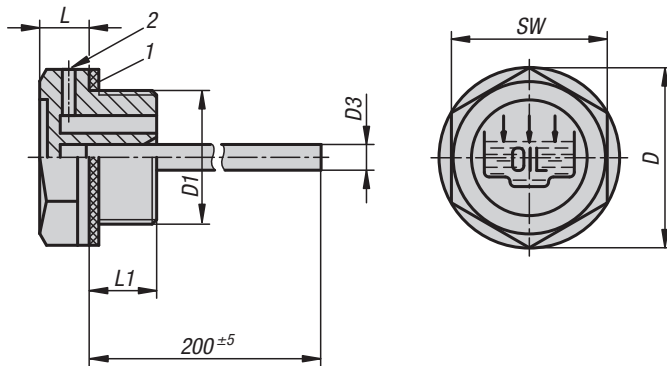
Die Form B hat eine Entlüftungsbohrung seitlich am Sechskantkopf mit einem Bohrungsdurchmesser von 2 bis 3,5mm, abhängig von der Größe der Verschlusschraube.

Temperaturbereich:

Temperaturbeständig bei Öl bis 100 °C.

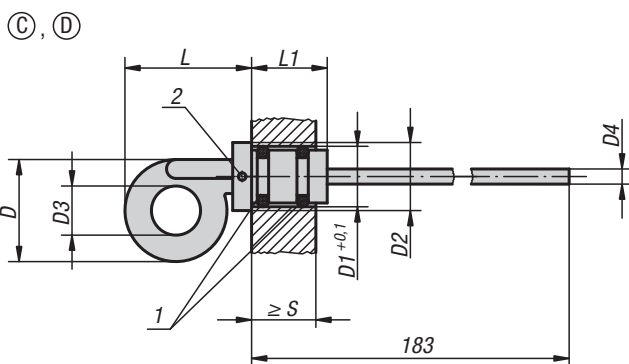
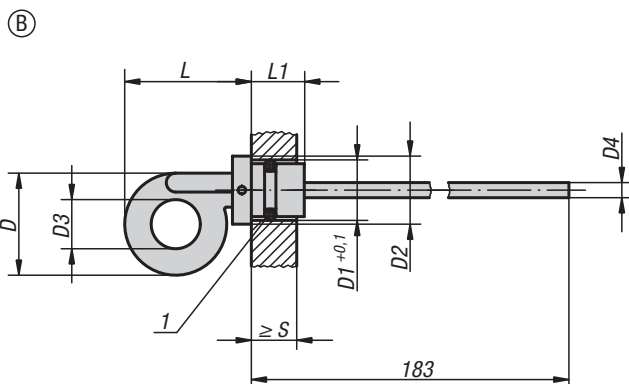
Zeichnungshinweis:

- 1) Flachdichtung
- 2) Entlüftungsbohrung nur bei Form B



KIPP Verschlusschrauben mit Ölmesstab

Bestellnummer	Form	D	D1	D3	L	L1	SW
K1101.119014	A	19	G1/4	4	7	9	17
K1101.122038	A	22	G3/8	4	7,5	10	18
K1101.128012	A	28	G1/2	4	7,5	11	24
K1101.134034	A	34	G3/4	5	9	11	30
K1101.142100	A	42	G1	5	10,5	12	36
K1101.151114	A	51	G1 1/4	5	12	13,5	42
K1101.1191415	A	19	M14X1,5	4	7	9	17
K1101.1211615	A	21	M16X1,5	4	7,5	10	18
K1101.1261815	A	26	M18X1,5	4	7,5	10	21
K1101.1282015	A	28	M20X1,5	4	8	10	24
K1101.1282215	A	28	M22X1,5	4	8	11	24
K1101.219014	B	19	G1/4	4	7	9	17
K1101.222038	B	22	G3/8	4	7,5	10	18
K1101.228012	B	28	G1/2	4	7,5	11	24
K1101.234034	B	34	G3/4	5	9	11	30
K1101.242100	B	42	G1	5	10,5	12	36
K1101.251114	B	51	G1 1/4	5	12	13,5	42
K1101.2191415	B	19	M14X1,5	4	7	9	17
K1101.2211615	B	21	M16X1,5	4	7,5	10	18
K1101.2261815	B	26	M18X1,5	4	7,5	10	21
K1101.2282015	B	28	M20X1,5	4	8	10	24

**Werkstoff:**

Griffteil Thermoplast Polyamid.
 Ölmesstab Stahl.
 O-Ring Gummi (NBR), 70 Shore.

Ausführung:

Griffteil schwarz.
 Ölmesstab phosphatiert.

Bestellbeispiel:

K0468.23218

Temperaturbereich:

Temperaturbeständig bei Öl bis 100 °C.

Zeichnungshinweis:

Form B: mit Entlüftungsbohrung
 Form C: ohne Entlüftungsbohrung
 Form D: mit Entlüftungsbohrung

- 1) O-Ring
 2) nur bei Form D

KIPP Ölmesstäbe

Bestellnummer	Form	D	D1	D2	D3	D4 Ø	L	L1	S min.
K0468.22714	B	27	14	18	13	4	34	13	10
K0468.23218	B	32	18	24	14	5	45	17	9
K0468.23220	B	32	20	24	14	5	44,5	18	10
K0468.32714	C	27	14	18	13	4	34	20	17
K0468.33012	C	27	12	18	14	4	36	20	16
K0468.33318	C	33	18	24	14	5	44	21	17,5
K0468.33520	C	35	20	24	16	5	46	21	17,5
K0468.42714	D	27	14	18	13	4	34	20	17
K0468.43318	D	33	18	24	14	5	44	21	17,5

**Werkstoff, Ausführung:**

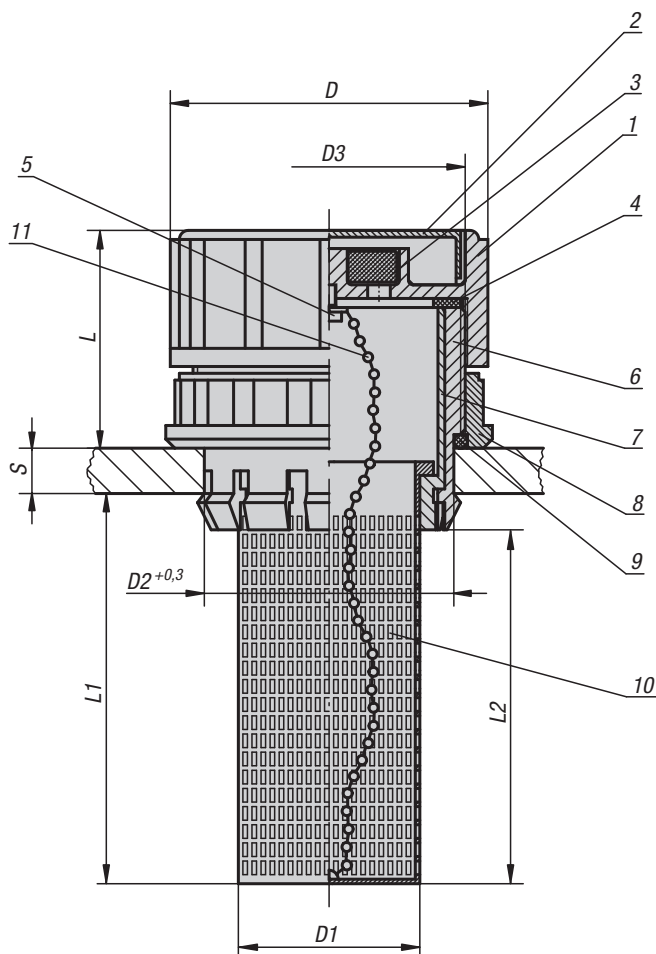
1. Verschlussgehäuse Thermoplast Polyamid 66, schwarz.
2. Verschlussdeckel Thermoplast Polyamid 66, rot.
3. Luftfilter Polyurethan (PU-Schaum), Filterfeinheit 40 µm.
4. Flachdichtung Gummi (NBR).
5. Befestigungsschraube Stahl, vernickelt.
6. Einpressteil Thermoplast Polyamid 66, schwarz.
7. Anschlagbuchse Thermoplast Polyamid 66, schwarz.
8. Befestigungsmutter Polyamid 66, schwarz.
9. O-Ring Gummi (NBR), 70 Shore.
10. Einfüllsieb Thermoplast Polypropylen, schwarz.
11. Kette Messing, vernickelt.

Bestellbeispiel:

K0470.706020

Hinweis:

Temperaturbeständig bis 80 °C.

**KIPP Einfüllstutzen**

Bestellnummer	D	D1	D2	D3	L	L1	L2	S
K0470.706020	70	38	55	M60X2	46,5	88	80	2 - 8



Werkstoff, Ausführung:

1. Verschlussdeckel Thermoplast Polyamid 66, rot.
2. Einfüllsieb Thermoplast Polypropylen, schwarz.
3. Flansch Stahl, vernickelt.
4. Befestigungsschrauben Stahl, vernickelt.
5. Flanschdichtung Kork.
6. Kette: Messing.

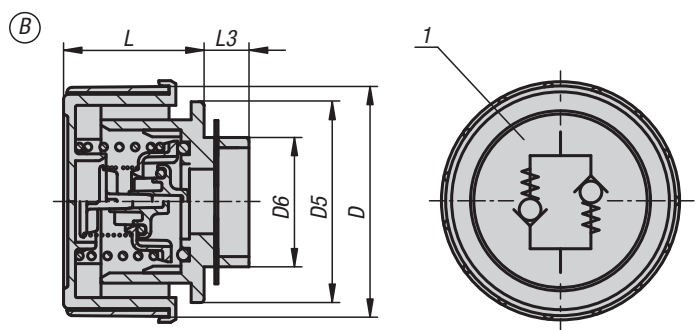
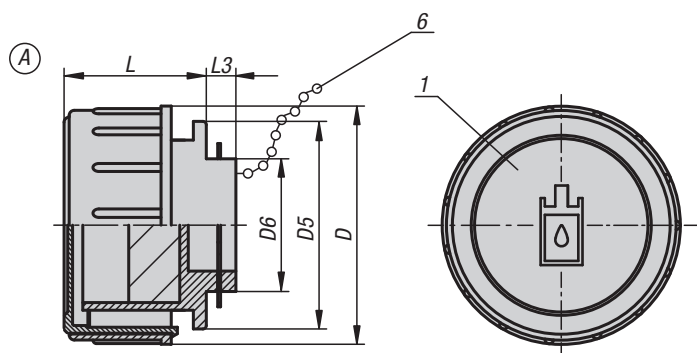
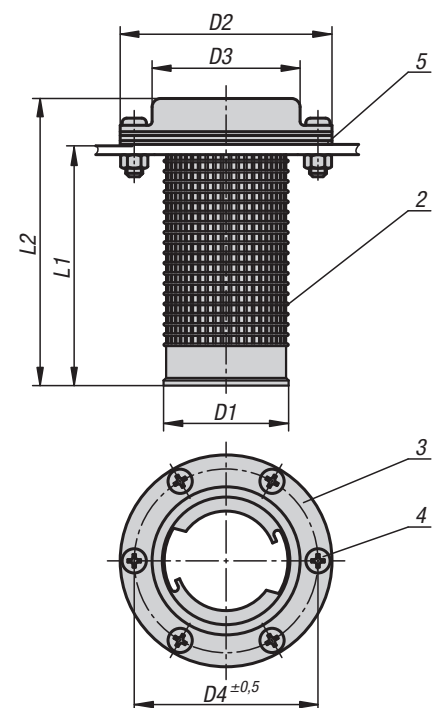
Bestellbeispiel:

K1103.170

Hinweis:

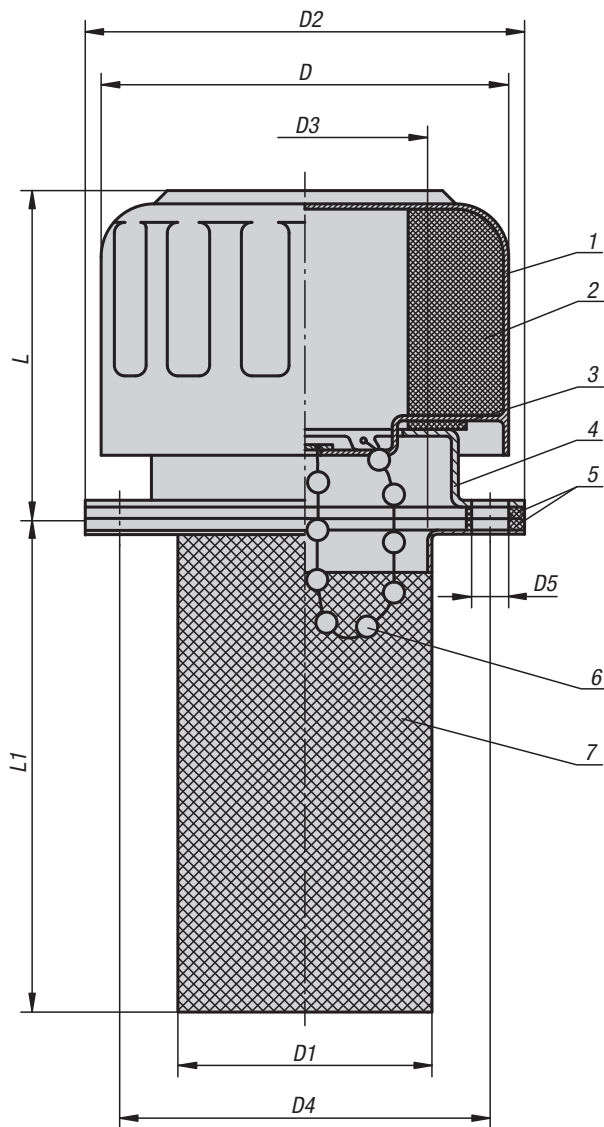
Form A: Der max. Druck beim Entlüften beträgt 50mbar (0,73 psi) bei einer max. Luftmenge von 500 l/min. Der Luftfilter verhindert das Eindringen von Verschmutzungen.

Form B: Beinhaltet ein Be- und Entlüftungsventil aus Kunststoff. Der Öffnungsdruck beim Entlüften beträgt 0,35bar ($\pm 0,05$ bar). Der Öffnungsdruck beim Belüften beträgt 0,05bar. Diese Form eignet sich somit für Anwendungen, bei denen der Luftstrom in beiden Richtungen geregelt werden soll.



KIPP Einfüllstutzen

Bestellnummer	Form	Ausführung 2	D	D1	D2	D3	D4	D5	D6	L	L1	L2	L3
K1103.170	A	mit Filter	70	46	83	58	72	60	37	41	94	115	14
K1103.270	B	Be- und Entlüftungsventil	70	46	83	58	72	60	37	41	94	115	14



Werkstoff, Ausführung:

1. Verschlussgehäuse Chromstahl.
2. Luftfilter Polyurethan (PU-Schaum), Filterfeinheit 40 μm . Luftförderung bis 720 Lt./Min.
3. Flachdichtung Kork.
4. Montageflansch mit Feststellschrauben, Renkverschluss.
5. Flachdichtung Kork.
6. Kette Messing, vernickelt.
7. Einfüllsieb Stahl, verzinkt.

Bestellbeispiel:

K0471.45

Hinweis:

Die Einfüllstutzen werden mit Dichtungen und Feststellschrauben (M5) geliefert.

Nicht geeignet für Wasserbehälter.

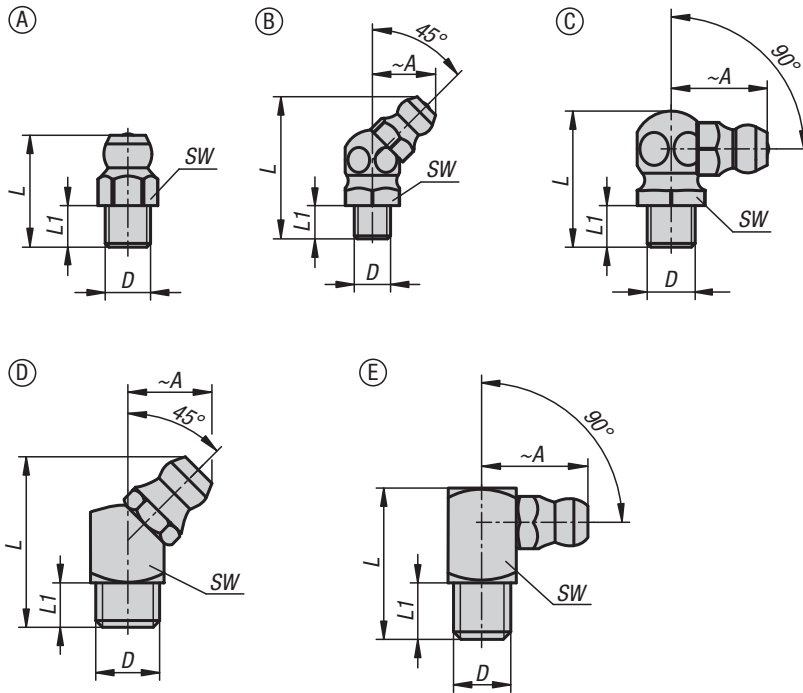
KIPP Einfüllstutzen

Bestellnummer	Ausführung 1	D	D1	D2	D3	D4	D5	L	L1
K0471.45	ohne Kette	46,5	27,5	52	25	41,3	6 (3x)	43	66
K0471.77	mit Kette	80	49	83	44	71,5	6 (6x)	57	80



Schmiernippel

Kegelform nach DIN 71412



Werkstoff:
Stahl oder Edelstahl 1.4305.

Ausführung:
Stahl gehärtet min. 550 HV 1, verzinkt.
Edelstahl blank.

Bestellbeispiel:
K1132.1106100

Hinweis:
Die Kegelschmiernippel sind mit einem kegeligen (konischen) Gewinde ausgestattet. Sie eignen sich für Schmierstellen, die oft und zuverlässig abgeschmiert werden müssen. Durch ihre vielseitigen Einsatzmöglichkeiten gehören sie zu den am weitesten verbreitetsten Schmiernippeltypen.

KIPP Form A, gerade

Bestellnummer Stahl	Bestellnummer Edelstahl	Form	Ausführung 2	D	L	L1	SW
K1132.1106100	K1132.2106100	A	Sechskant	M6x1	15	5,5	7
K1132.1108100	K1132.2108100	A	Sechskant	M8x1	15	5,5	9
K1132.1108125	K1132.2108125	A	Sechskant	M8x1,25	15	5,5	9
K1132.1110100	K1132.2110100	A	Sechskant	M10x1	15	5,5	11
K1132.1110150	K1132.2110150	A	Sechskant	M10x1,5	15	5,5	11
K1132.1118	K1132.2118	A	Sechskant	R1/8	15	5,5	11
K1132.1114	K1132.2114	A	Sechskant	R1/4	17,5	6,5	14

KIPP Form B, abgewinkelt 45°, Sechskant

Bestellnummer Stahl	Bestellnummer Edelstahl	Form	Ausführung 2	A	D	L	L1	SW
K1132.1206100	K1132.2206100	B	Sechskant	10,5	M6x1	23,5	5,5	9
K1132.1208100	K1132.2208100	B	Sechskant	10,5	M8x1	23,5	5,5	9
K1132.1208125	K1132.2208125	B	Sechskant	10,5	M8x1,25	23,5	5,5	9
K1132.1210100	K1132.2210100	B	Sechskant	11,5	M10x1	25	5,5	11
K1132.1210150	K1132.2210150	B	Sechskant	11,5	M10x1,5	25	5,5	11
K1132.1218	K1132.2218	B	Sechskant	11,5	R1/8	25	5,5	11
K1132.1214	K1132.2214	B	Sechskant	12	R1/4	22,5	6,5	14

Schmiernippel

Kegelform nach DIN 71412

KIPP Form C, abgewinkelt 90°, Sechskant

Bestellnummer Stahl	Bestellnummer Edelstahl	Form	Ausführung 2	A	D	L	L1	SW
K1132.1306100	K1132.2306100	C	Sechskant	13	M6x1	18	5,5	9
K1132.1308100	K1132.2308100	C	Sechskant	13	M8x1	18	5,5	9
K1132.1308125	K1132.2308125	C	Sechskant	13	M8x1,25	18	5,5	9
K1132.1310100	K1132.2310100	C	Sechskant	14	M10x1	20	5,5	11
K1132.1310150	K1132.2310150	C	Sechskant	14	M10x1,5	20	5,5	11
K1132.1318	K1132.2318	C	Sechskant	14	R1/8	20	5,5	11
K1132.1314	K1132.2314	C	Sechskant	14	R1/4	22	6,5	14

KIPP Form D, abgewinkelt 45°, Vierkant

Bestellnummer	Form	Material Grundkörper	Ausführung 2	A	D	L	L1	SW
K1132.1406100	D	Stahl	Vierkant	10,5	M6x1	20,5	5,5	9
K1132.1408100	D	Stahl	Vierkant	10,5	M8x1	20,5	5,5	9
K1132.1408125	D	Stahl	Vierkant	10,5	M8x1,25	20,5	5,5	9
K1132.1410100	D	Stahl	Vierkant	11	M10x1	20,5	5,5	11
K1132.1418	D	Stahl	Vierkant	11	R1/8	20,5	5,5	11

KIPP Form E, abgewinkelt 90°, Vierkant

Bestellnummer	Form	Material Grundkörper	Ausführung 2	A	D	L	L1	SW
K1132.1506100	E	Stahl	Vierkant	14	M6x1	18	5,5	9
K1132.1508100	E	Stahl	Vierkant	14	M8x1	18	5,5	9
K1132.1508125	E	Stahl	Vierkant	14	M8x1,25	18	5,5	9
K1132.1510100	E	Stahl	Vierkant	15	M10x1	18	5,5	11
K1132.1518	E	Stahl	Vierkant	15	R1/8	18	5,5	11

**Werkstoff:**

Stahl.

Ausführung:

verzinkt.

Bestellbeispiel:

K1539.140

Hinweis:

Schmiernippel im übersichtlichen Sortimentskasten in verschiedenen Formen und Gewindegrößen.

Schmiernippel Kegelform Form A (gerade) nach DIN 71412:

- 25 Stück M6x1
- 25 Stück M8x1
- 15 Stück M10x1
- 15 Stück G1/8"

Schmiernippel Kegelform Form B (45°) nach DIN 71412:

- 10 Stück M6x1
- 10 Stück M8x1
- 5 Stück M10x1
- 5 Stück G1/8"

Schmiernippel Kegelform Form B (90°) nach DIN 71412:

- 10 Stück M6x1
- 10 Stück M8x1
- 5 Stück M10x1
- 5 Stück G1/8"

KIPP Schmiernippel Stahl Sortimentskästen

Bestellnummer

Inhalt

K1539.140

140 Stück

Schmiernippel Schutzkappen

für Kegelschmiernippel



Werkstoff:
Polyethylen (PE-LLD).

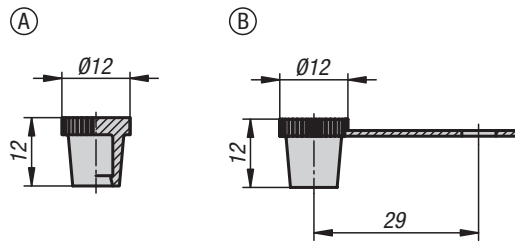
Ausführung:
rot, grün, gelb oder schwarz.

Bestellbeispiel:
K1133.911

Hinweis:
Passend für alle Kegelschmiernippel nach DIN 71412.
Schützt den Kegelkopf des Schmiernippels vor
Verunreinigungen. Die verschiedenen Farben dienen
z.B. der Kennzeichnung von Schmierintervallen.

Einsatztemperatur: -70 °C bis +85 °C.

Form A: ohne Lasche
Form B: mit Lasche

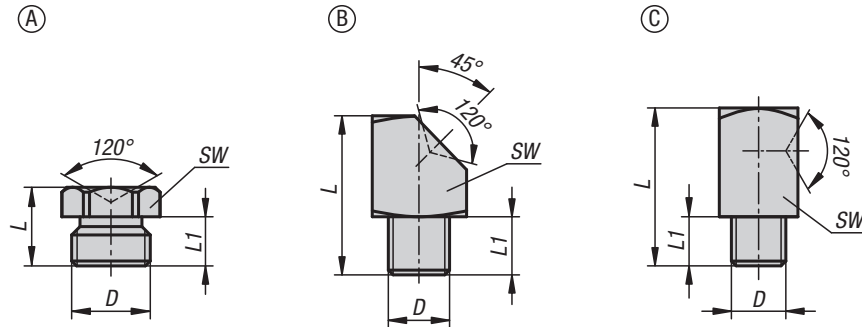


KIPP Schmiernippel Schutzkappen für Kegelschmiernippel

Bestellnummer	Form	Farbe
K1133.911	A	rot
K1133.912	A	grün
K1133.913	A	gelb
K1133.914	A	schwarz
K1133.921	B	rot
K1133.922	B	grün
K1133.923	B	gelb
K1133.924	B	schwarz

Schmiernippel

Trichterform nach DIN 3405



Werkstoff:
Stahl oder Edelstahl 1.4305.

Ausführung:
Stahl verzinkt.
Edelstahl blank.

Bestellbeispiel:
K1134.1106100

Hinweis:
Trichterschmiernippel eignen sich besonders für einen bündigen oder versenkten Einbau. Durch die Trichterform ist die erforderliche Schmierung auch an schlecht zugänglichen Stellen möglich.

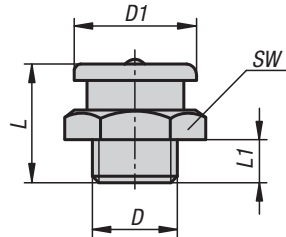
Zeichnungshinweis:
Form A: gerade
Form B: abgewinkelt 45°
Form C: abgewinkelt 90°

KIPP Schmiernippel Trichterform nach DIN 3405

Bestellnummer	Form	Material Grundkörper	Ausführung 2	D	L	L1	SW
K1134.1106100	A	Stahl	Sechskant	M6x1	9	6	7
K1134.1108100	A	Stahl	Sechskant	M8x1	9,5	6,5	9
K1134.1108125	A	Stahl	Sechskant	M8x1,25	9,5	6,5	9
K1134.1110100	A	Stahl	Sechskant	M10x1	9,5	6,5	11
K1134.1118	A	Stahl	Sechskant	R1/8	9,5	6,5	11
K1134.2106100	A	Edelstahl	Sechskant	M6x1	9	6	7
K1134.2108100	A	Edelstahl	Sechskant	M8x1	9,5	6,5	9
K1134.2108125	A	Edelstahl	Sechskant	M8x1,25	9,5	6,5	9
K1134.2110100	A	Edelstahl	Sechskant	M10x1	9,5	6,5	11
K1134.2118	A	Edelstahl	Sechskant	G1/8	9,5	6,5	11
K1134.1206100	B	Stahl	Vierkant	M6x1	15	5,5	9
K1134.1208100	B	Stahl	Vierkant	M8x1	15	5,5	9
K1134.1208125	B	Stahl	Vierkant	M8x1,25	15	5,5	9
K1134.1210100	B	Stahl	Vierkant	M10x1	15	5,5	11
K1134.1218	B	Stahl	Vierkant	R1/8	15	5,5	11
K1134.1306100	C	Stahl	Vierkant	M6x1	18	5,5	9
K1134.1308100	C	Stahl	Vierkant	M8x1	18	5,5	9
K1134.1308125	C	Stahl	Vierkant	M8x1,25	18	5,5	9
K1134.1310100	C	Stahl	Vierkant	M10x1	18	5,5	11
K1134.1318	C	Stahl	Vierkant	R1/8	18	5,5	11

Schmiernippel

flach nach DIN 3404



Werkstoff:
Stahl oder Edelstahl 1.4305.

Ausführung:
Stahl verzinkt.
Edelstahl blank.

Bestellbeispiel:
K1135.11006100

Hinweis:
Flachschiernippel eignen sich besonders für Schmierstellen, die einen großen Schmierstoffraum benötigen, da sie durch ihre Bauart einen hohen Schmierstoffdurchlass gewährleisten. Durch die stabile Bauform werden Flachschiernippel bevorzugt an Maschinen mit hoher äußerer Beanspruchung eingesetzt.

KIPP Schmiernippel flach nach DIN 3404

Bestellnummer	Material Grundkörper	D	D1	L	L1	SW
K1135.11006100	Stahl	M6x1	10	13,5	5,5	11
K1135.11008100	Stahl	M8x1	10	13,5	5,5	11
K1135.11010100	Stahl	M10x1	10	13,5	5,5	11
K1135.11018	Stahl	G1/8	10	13,5	5,5	11
K1135.11606100	Stahl	M6x1	16	17	6	17
K1135.11608100	Stahl	M8x1	16	17	6	17
K1135.11608125	Stahl	M8x1,25	16	17	6	17
K1135.11610100	Stahl	M10x1	16	17	6	17
K1135.11610150	Stahl	M10x1,5	16	17	6	17
K1135.11612150	Stahl	M12x1,5	16	17	6	17
K1135.11616150	Stahl	M16x1,5	16	18	7	17
K1135.11618	Stahl	G1/8	16	17	6	17
K1135.11614	Stahl	G1/4	16	17	6	17
K1135.21606100	Edelstahl	M6x1	16	17	6	17
K1135.21608100	Edelstahl	M8x1	16	17	6	17
K1135.21608125	Edelstahl	M8x1,25	16	17	6	17
K1135.21610100	Edelstahl	M10x1	16	17	6	17
K1135.21610150	Edelstahl	M10x1,5	16	17	6	17
K1135.21612150	Edelstahl	M12x1,5	16	17	6	17
K1135.21618	Edelstahl	G1/8	16	17	6	17
K1135.21614	Edelstahl	G1/4	16	17	6	17
K1135.12216150	Stahl	M16x1,5	22	21,5	8	22
K1135.12214	Stahl	G1/4	22	21,5	8	22
K1135.12238	Stahl	G3/8	22	21,5	8	22
K1135.22216150	Edelstahl	M16x1,5	22	21,5	8	22
K1135.22214	Edelstahl	G1/4	22	21,5	8	22
K1135.22238	Edelstahl	G3/8	22	21,5	8	22