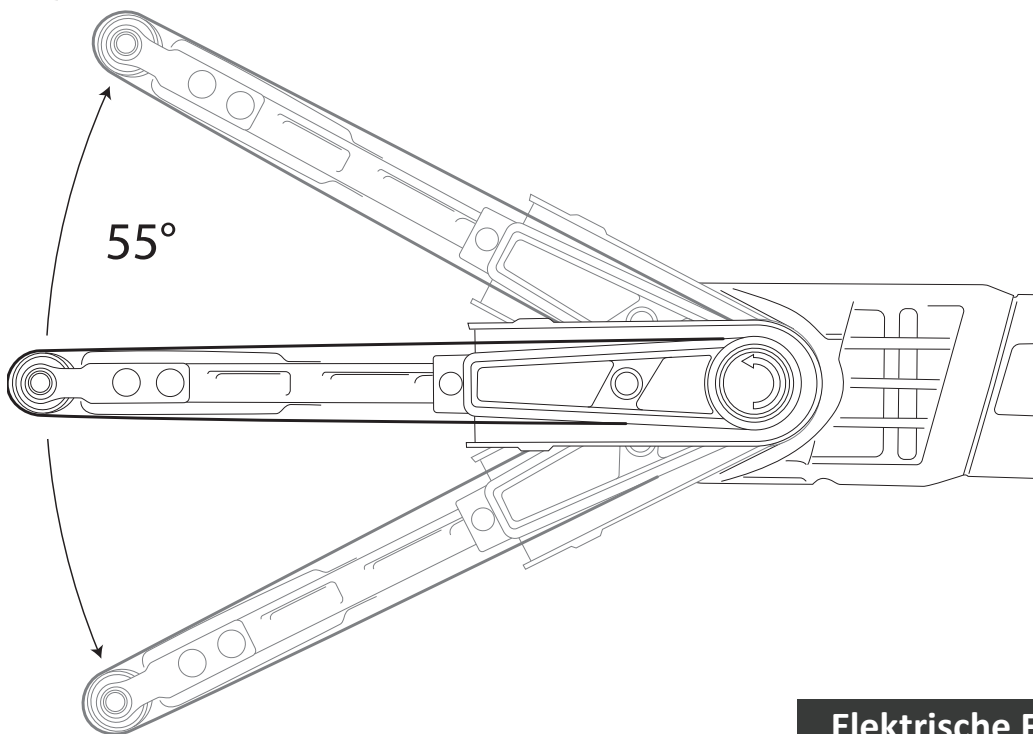
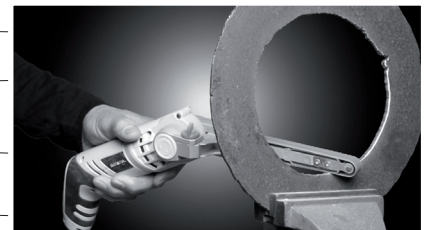
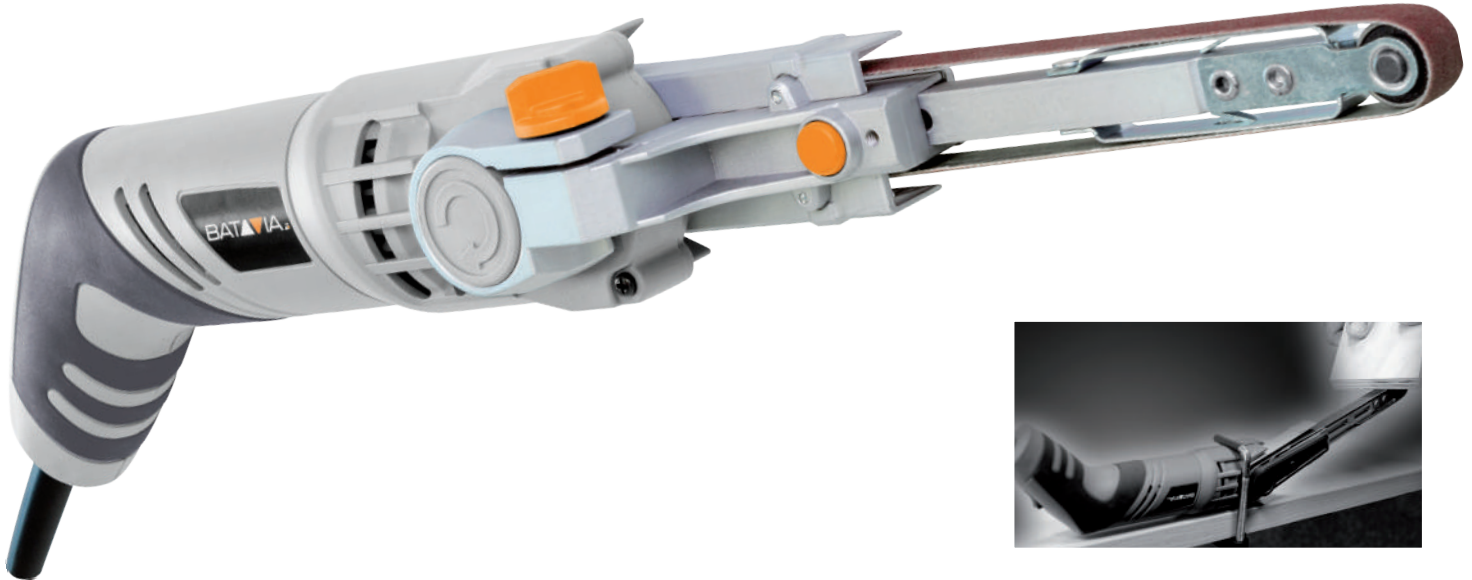


## ELEKTRISCHE FEILE

260 W

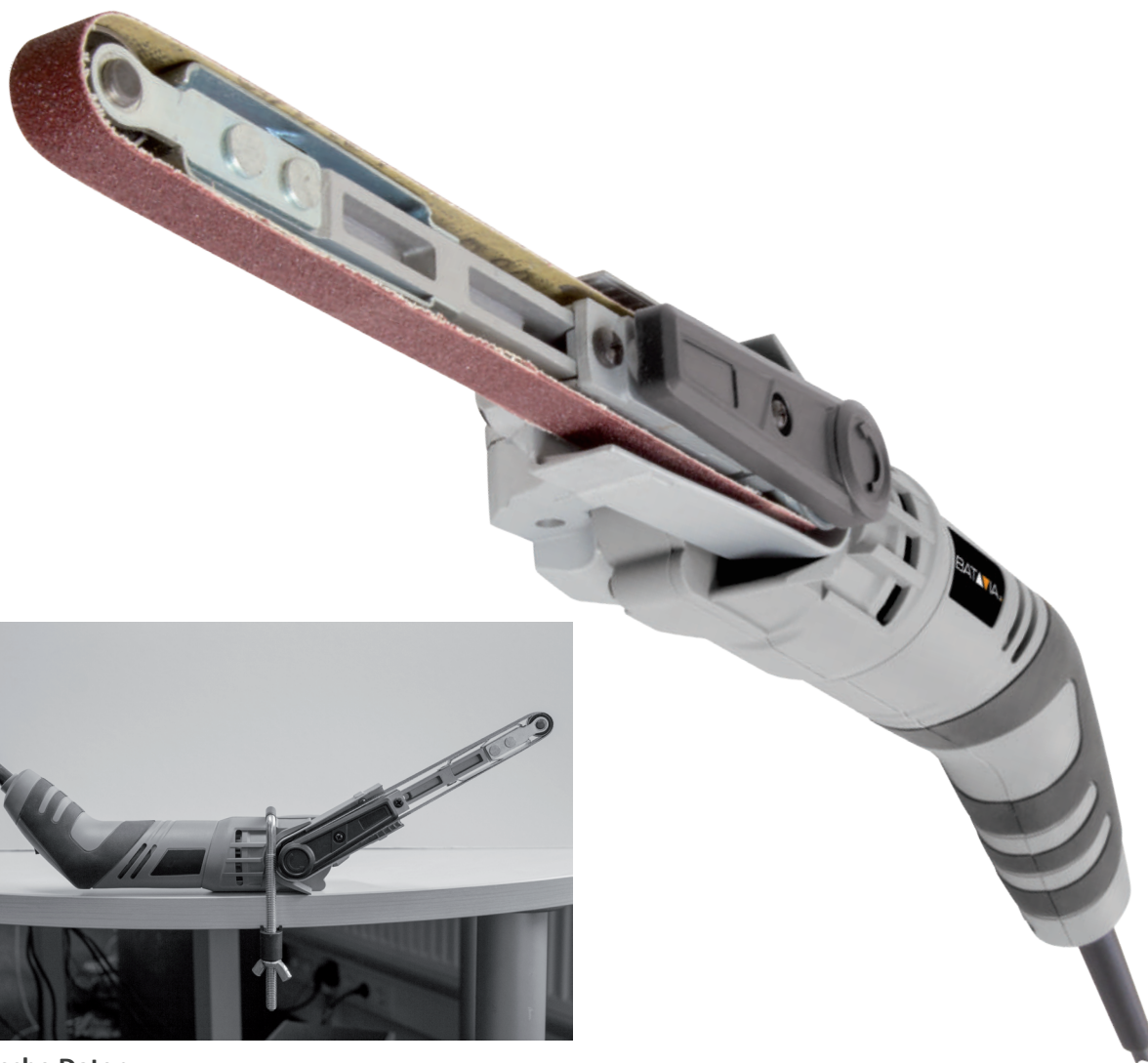


## Elektrische Feile 260W

Inklusive Zubehör:

- ▶ Klemme für stationäre Anwendung
- ▶ Staubabsaugadapter
- ▶ 3 Schleifbandes

- Bandschleifer mit schmalem Schleifarm für präzises Schleifen, Polieren und Schärpen.
- Kann aufgrund der variablen Geschwindigkeit unter anderem auf Holz, Metall und Kunststoff verwendet werden.



**Technische Daten:**

Netzanschluss	230-240 VAC
Frequenz	50 Hz
Nennleistung	260 W
Leerlaufdrehzahl	330 – 500 m / min
Schleifband Maße	13 x 457 mm
Einstelbares Schleifarm	55°
Kabellänge	3 m

**Lieferumfang:**

- 1 Elektrische Feile
- 3 Schleifbänder
- 1 Paar Kohlebürsten

**Logistische Daten:**

EAN Code:	4050255024982
Quantität Exportkarton:	6 Stück
Quantität Palette:	126 Stück
Quantität FCL 20“:	3600 Stück
Quantität FCL 40“:	7500 Stück
Gewicht:	1,5 kg

**Zulassungen/Zertifikate:**  
CE, GS, RoHS, PAHS, REACH

**Artikel-Nummer:** 7062051

