

METALLE AUSSCHEIDEN: SCHNELLER, ROBUSTER, KOMPAKTER.

Version 08/11

AUSSCHIEDWEICHE High Speed TEXREJECT

ZUM EINBAU IN PNEUMATISCHE FASERTRANSPORTLEITUNGEN

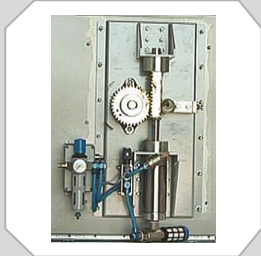


- Zuverlässige Metall- und Funkenausscheidung.
- Minimaler Ausscheiderverlust durch ultra-schnelle Umschaltzeit.
- Extrem robust - 300.000 Schaltungen ohne sichtbaren Verschleiß.
- Für Druck- und Saugförderung geeignet.

MESUTRONIC
Metal Detection made in Germany

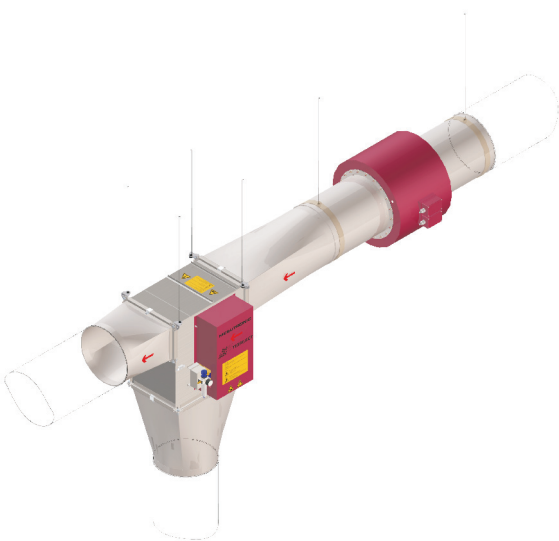
High Speed TEXREJECT

Metal Detection made in Germany heißt:



- Vollautomatisch und ohne Produktionsunterbrechung scheidet die High Speed TEXREJECT Ausscheideweiche alle Metallverunreinigungen und Funken zuverlässig aus jeder pneumatischen Förderleitung aus.
- Ein reaktionsschneller, leistungsstarker und dauerhaft wartungsfreier Pneumatiktrieb sorgt für ultra-schnelle Umschaltzeiten (öffnen = 0,05 Sekunden) und garantiert eine lange Lebensdauer (300.000 Schaltungen ohne sichtbaren Verschleiß).
- Die Ausscheideweiche kann in alle gängigen Rohrsysteme (Ø 220, 250, 300, 350 und 400 mm) integriert werden. Ausscheideweichen für größere Rohrenweiten oder Adapter für andere Leitungsgeometrien, z. B. quadratische Förderschächte, fertigen und liefern wir gerne auf Anfrage.
- Universell einsetzbar: In Verbindung mit dem passenden Schlechtmaterialauffangbehälter (optional lieferbar) ist die High Speed TEXREJECT Ausscheideweiche auch für den Saugförderbetrieb geeignet.
- Größtmögliche Ausscheidewicherheit und gleichzeitig minimaler Ausscheidewerlust durch High Speed TEXREJECT und intelligente Weichensteuerung (Metalldetektor mit Positiv Speed Control optional lieferbar).
- Sehr kompakte Ausscheidewerksysteme mit weniger als 4 m Einbaulänge entstehen, wenn Metall- oder Funkenmelder mit einer High Speed TEXREJECT Ausscheideweiche kombiniert werden.

Ausführliche Beschreibungen finden Sie in unserem technischen Datenblatt.



Ein erfolgreiches Duo

Seit Markteinführung der Ausscheideweiche High Speed TEXREJECT in Kombination mit der Metalldetektorserie METRON 05 PowerLine gehören Produktionsausfälle, Maschinenschäden, hohe Ausscheidewerluste und Brände der Vergangenheit an. Das Fremdteileausscheidewerksystem garantiert maximale Anlagenverfügbarkeit und damit maximalen Profit!

MESUTRONIC

Metal Detection made in Germany

MESUTRONIC Gerätebau GmbH • Hackenfeld 13 • D-94259 Kirchberg, Wald
Tel.: +49- (0)9927 / 9410-0 • Fax: +49- (0)9927 / 1732
E-Mail: sales@mesutronic.de • www.mesutronic.de