

Füllstandssonden Level probes



Made in Germany

P
r
o
d
u
k
t
s
e
r
i
e



Füllstand - der passt!
Level which is matching!

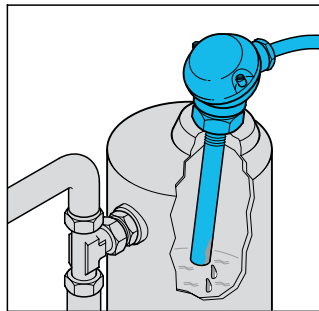
Kapazitive Füllstandssonden

Capacitive level probes

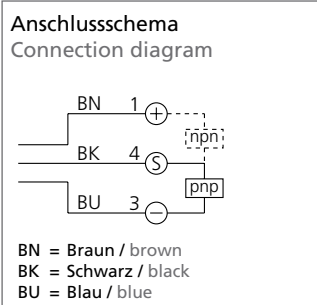


- ◆ Füllstandsüberwachung sämtlicher Medien
- Teflon-Sondenstab
- Verschiedene Sondenlängen
- Für leitende, nichtleitende und zähflüssige Medien
- Hoher Temperaturbereich
- Hohe Schutzart

- ◆ Level control of all materials
- Probe rod made of teflon
- Different probe lengths
- For conductive, non-conductive and viscous materials
- High temperature range
- High protection class



Füllstandskontrolle / Level control



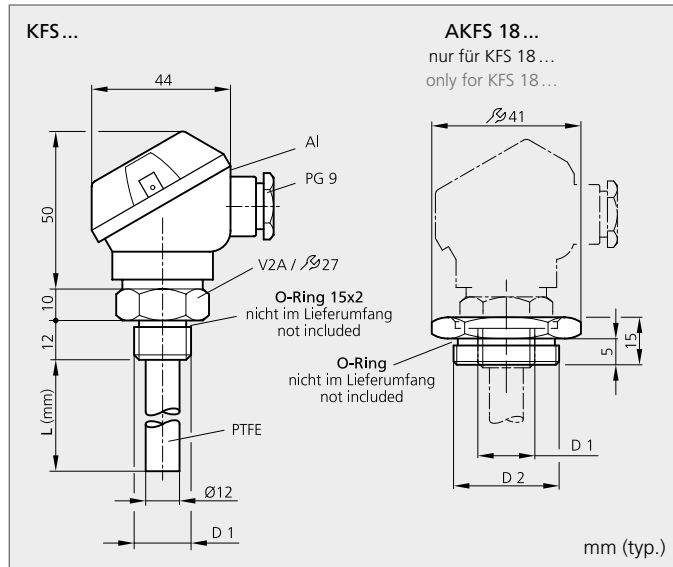
Sicherheitshinweis

Der Einsatz dieser Geräte muss durch Fachpersonal erfolgen. Die Geräte sind nicht zulässig für Sicherheitsanwendungen, insbesondere bei denen die Sicherheit von Personen von der Gerätefunktion abhängig ist.

Safety instruction

These instruments shall exclusively be used by qualified personnel. The instruments are not to be used for safety applications, in particular applications in which safety of persons depends on proper operation of the instruments.

KFS ...



Technische Daten (typ.)	Technical data (typ.)	+20 °C, 24 V DC
Betriebsspannung	Service voltage	10...35 VDC
Strombelastbarkeit	Maximum rating	100 mA, kurzschlussfest / short-circuit-proof
Eigenstromaufnahme	Internal power consumption	10 mA
Spannungsfall	Voltage drop	2 V
Schaltfrequenz	Operating frequency	5 Hz
Schaltherese	Switching hysteresis	Abhängig vom Medium / material dependent
Umgebungstemperatur	Ambient temperature	-30... +125 °C (LED bis / to +100 °C)
Druckfest	Pressure resistant	10 bar
Isolationsspannungsfestigkeit	Insulation voltage endurance	500 V
Schutzart	Protection class	IP 67 Klemmraum / connection compartment IP 68 Sonde / probe
Anschluss	Connection	Klemmen / clamps

Kapazitive Füllstandssonden / Capacitive level probes							
NO	NC	NO/NC	Länge L (mm) Length L (mm)	Gewinde D1 Screw D1	Gewinde D2 Screw D2	Bestelltable (pnp) Purchase order table (pnp)	Bestelltable (nnp) Purchase order table (nnp)
■			35	M18x1		KFS 18 T 35 PSLK-KL	KFS 18 T 35 NSLK-KL
	■		35			KFS 18 T 35 POLK-KL	KFS 18 T 35 NOLK-KL
		■	100			KFS 18 T 100 PSOLK-KL	
		■	200			KFS 18 T 200 PSOLK-KL	
■			35	R 3/8"		KFS 3/8 T 35 PSLK-KL	KFS 3/8 T 35 NSLK-KL
	■		35			KFS 3/8 T 35 POLK-KL	KFS 3/8 T 35 NOLK-KL
		■	100			KFS 3/8 T 100 PSOLK-KL	
		■	200			KFS 3/8 T 200 PSOLK-KL	
Adapter / Adapter für / for KFS 18...							
				M18x1	M30x1,5	AKFS 18/30	
				M18x1	M32x1,5	AKFS 18/32	
					R 1"	AKFS 18/1"	

D_042.0511de | © di-soric