



Level



Pressure



Flow



Temperature

Liquid  
Analysis

Registration

Systems  
Components

Services



Solutions

技术资料

# iTEMP<sup>®</sup> TMT84

温度变送器

双输入通道, PROFIBUS<sup>®</sup> PA 通信

## 应用

- 温度变送器带通用型双输入通道, 采用 PROFIBUS<sup>®</sup> PA 通信, 可以将不同类型的输入信号转换成数字量输出信号
- iTEMP<sup>®</sup> TMT84 具有高信号可靠性、高长期稳定性和高测量精度, 具有高级故障诊断功能 ( 尤其适用于恶劣工况条件 )
- 具有最高安全等级, 适用范围广泛, 最大限度地降低了使用风险
- 通用输入信号:  
热电阻 (RTD)、热电偶 (TC)、电阻 ( $\Omega$ )、电压 (mV) 信号
- DIN B 型变送器可以安装在小尺寸表头中, 或安装在符合 DIN EN 50446 标准的分体式外壳中
- 即使在 Ex d 防爆区中测量也可以选择安装在现场型外壳中
- 安装支架适用于柱式或壁式安装现场型外壳

## 优势

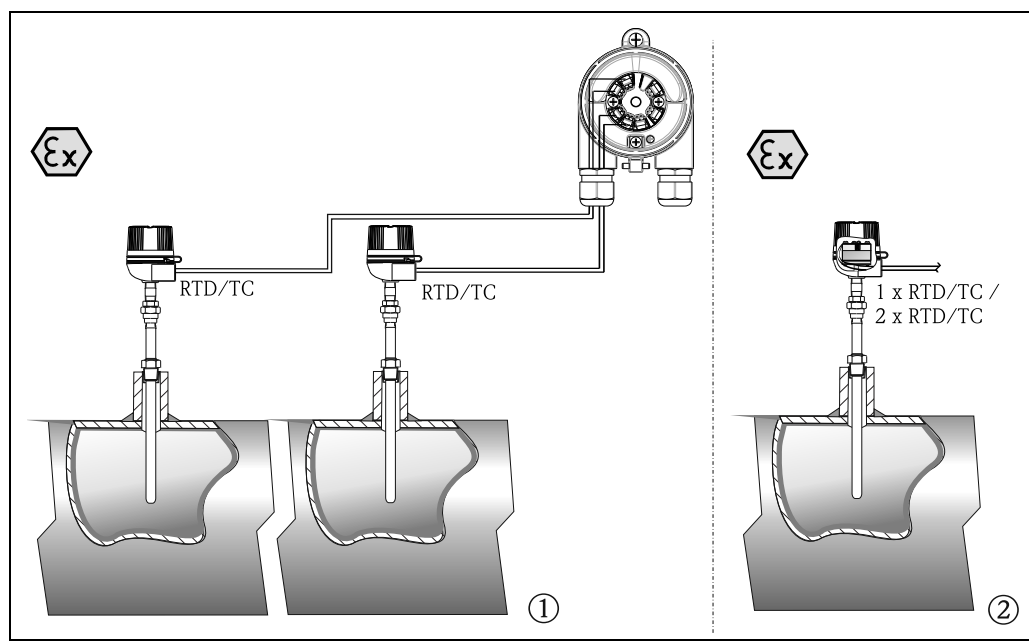
- 通过 PROFIBUS<sup>®</sup> PA Profile 3.02 实现简单、标准通信
- 满足电磁兼容性 (EMC) 要求, 符合 NAMUR NE21 标准; 采用数字信号处理方式的温度变送器还符合 NAMUR 推荐的 NE89 标准
- 基于 FISCO/FNICO 一致性要求的防爆 (Ex) 型设计, 符合 IEC 600079-27 要求
- 诊断信息符合 NAMUR NE107 标准
- 在危险区域中能安全操作, 通过下列防爆认证, 例如:
  - FM IS, NI
  - CSA IS, NI
  - ATEX Ex ia, Ex nA
 可以在本安 1 区和 2 区防爆场合中安装使用
- 通过传感器 - 变送器匹配实现高精度测量
- 操作可靠, 具有传感器监控和仪表硬件故障识别功能
- 多种安装方式和传感器连接方式
- 压簧式接线端子可选, 无需其他工具, 接线简便快捷
- 使用兼容模式, 易于替换仪表上一代型号 iTEMP<sup>®</sup> TMT184

## 功能与系统设计

### 测量原理

工业温度测量中各种输入信号的电子记录和转换

### 测量系统

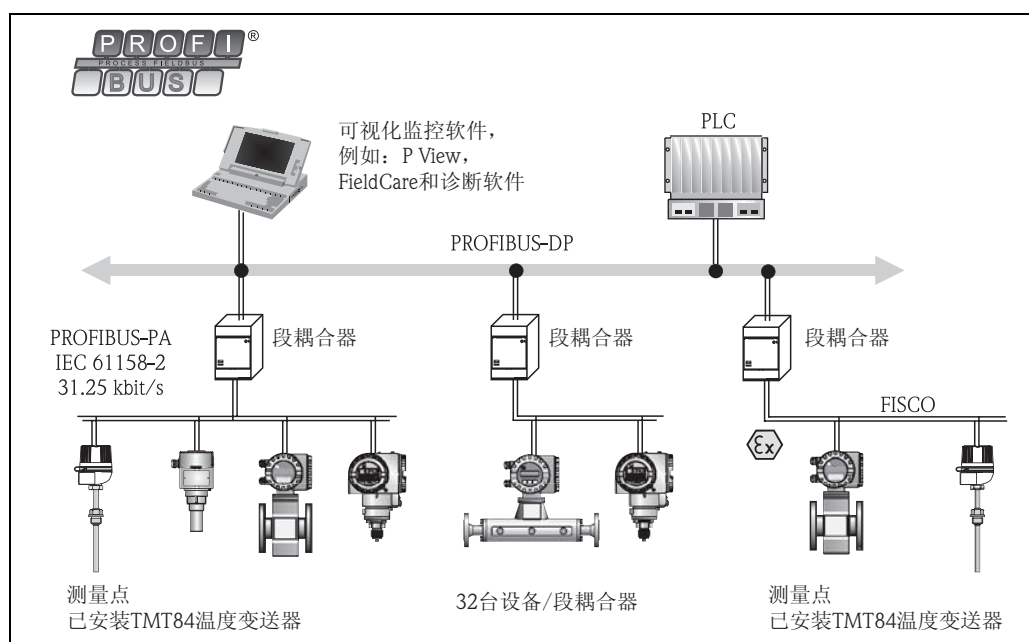


应用实例

- ① 两路传感器输入 (RTD 信号或 TC 信号), 采用分体式安装方式, 优点如下: 漂移报警、带传感器备份功能、可根据检测温度值指定传感器输出
- ② 一体化温度变送器, 带一路 RTD/TC 信号输入, 或两路 RTD/TC 冗余信号输入

Endress+Hauser 生产多种类型的热电阻、热电偶和配套热保护套管。热电阻、热电偶和配套热保护套管与温度变送器共同组成完整的测量系统。提供完整的工业温度测量解决方案。

### 设备结构



通过 PROFIBUS® PA 实现系统集成

iTEMP® TMT84 是一款两线制温度变送器，带两路测量输入信号。通过 PROFIBUS® PA 通信，仪表传输转换后的热电阻、热电偶、电阻和毫伏电压信号。仪表由 PROFIBUS® PA 供电，可以作为本安型设备安装在 1 区防爆区域中测量。仪表可以安装在符合 DIN EN 50446 标准的 B 型表头中使用。通过 4 个模拟量输入 (AI) 功能模块实现数据传输：

#### **传感器诊断功能**

具有传感器诊断功能，例如：电缆开路、电缆短路、电缆腐蚀、接线错误、仪表硬件故障。此外，还可以监测传感器工作区域的温度和环境温度。

#### **双通道功能**

双通道功能有效提升了过程测量值的可靠性，适用范围广泛：

- 主传感器故障时，传感器备份功能可以实现系统自动切换至副传感器
- 传感器 1 和传感器 2 的偏差值低于或超出预设极限值时，发出漂移警告或漂移报警输出
- 可以根据检测温度值指定传感器输出

#### **兼容模式**

可以使用兼容模式，易于实现 iTEMP® TMT84 替换仪表上一代型号 iTEMP® TMT184。在建立循环通信中自动实现标准模式和兼容模式之间的切换。

请注意以下几点：

- 仅仅支持 PROFIBUS® PA-Profile 3.0
- 仅允许单通道测量
- 诊断和状态方式与仪表上一代型号 iTEMP® TMT184 一致
- 不得采用仪表上一代型号 iTEMP® TMT184 的软件锁定功能

## 输入

<b>测量变量</b>	温度 (线性温度传输)、电阻和电压
<b>测量范围</b>	变送器具有多种量程范围, 取决于连接的传感器和输入信号类型 (参考“输入信号类型”)。
<b>输入信号类型</b>	允许连接两路独立工作的传感器。输入信号彼此相互没有电气隔离。

输入信号类型	型号	测量范围
<b>热电阻 (RTD)</b> 符合 IEC 60751 标准 $(\alpha = 0.00385)$  符合 JIS C1604-81 标准 $(\alpha = 0.003916)$ 符合 DIN 43760 标准 $(\alpha = 0.006180)$  符合 Edison 铜绕 No.15 $(\alpha = 0.004274)$ 符合 Edison 曲线 $(\alpha = 0.006720)$ 符合 GOST 标准 $(\alpha = 0.003911)$  符合 GOST 标准 $(\alpha = 0.004280)$	Pt100 Pt200 Pt500 Pt1000	-200...850 °C (-328...1562 °F) -200...850 °C (-328...1562 °F) -200...250 °C (-328...482 °F) -200...250 °C (-238...482 °F)
	Pt100	-200...649 °C (-328...1200 °F)
	Ni100 Ni1000	-60...250 °C (-76...482 °F) -60...150 °C (-76...302 °F)
	Cu10	-100...260 °C (-148...500 °F)
	Ni120	-70...270 °C (-94...518 °F)
	Pt50 Pt100	-200...1100 °C (-328...2012 °F) -200...850 °C (-328...1562 °F)
	Cu50, Cu100	-200...200 °C (-328...392 °F)
	Pt100 (Callendar-Van Dusen)	10...400 $\Omega$ 10...2000 $\Omega$
	镍多项式	10...400 $\Omega$ 10...2000 $\Omega$
	铜多项式	10...400 $\Omega$ 10...2000 $\Omega$
	<ul style="list-style-type: none"> <li>■ 接线方式: 两线制、三线制或四线制连接; 传感器电流: <math>\leq 0.3 \text{ mA}</math></li> <li>■ 两线制回路: 可以进行线缆阻抗补偿 (0 ... 30 <math>\Omega</math>)</li> <li>■ 三线制和四线制回路: 传感器连接线缆的最大阻抗为 50 <math>\Omega</math> / 线</li> </ul>	
<b>热电阻</b>	阻抗 $\Omega$	10 ... 400 $\Omega$ 10 ... 2000 $\Omega$
<b>热电偶</b> 符合 IEC 584 标准第一章  符合 ASTM E988 标准  符合 DIN 43710 标准	B 型 (PtRh30-PtRh6) E 型 (NiCr-CuNi) J 型 (Fe-CuNi) K 型 (NiCr-Ni) N 型 (NiCrSi-NiSi) R 型 (PtRh13-Pt) S 型 (PtRh10-Pt) T 型 (Cu-CuNi)	40...+1820 °C (104...3308 °F) -270...+1000 °C (-454...1832 °F) -210...+1200 °C (-346...2192 °F) -270...+1372 °C (-454...2501 °F) -270...+1300 °C (-454...2372 °F) -50...+1768 °C (-58...3214 °F) -50...+1768 °C (-58...3214 °F) -260...+400 °C (-436...752 °F)
	C 型 (W5Re-W26Re) D 型 (W3Re-W25Re)	0...+2315 °C (32...4199 °F) 0...+2315 °C (32...4199 °F)
	L 型 (Fe-CuNi) U 型 (Cu-CuNi)	-200...+900 °C (-328...1652 °F) -200...+600 °C (-328...1112 °F)
	<ul style="list-style-type: none"> <li>■ 内置冷端补偿 (Pt100)</li> <li>■ 外接冷端补偿: 温度补偿值可调, -40...+85 °C (-40...+185 °F)</li> <li>■ 传感器的最大阻抗为 10 k<math>\Omega</math> (传感器阻抗大于 10 k<math>\Omega</math> 时, 触发故障信息, 符合 NAMUR NE89 标准)</li> </ul>	
<b>电压 (mV)</b>	毫伏电压值 (mV)	-20...100 mV -5...30 mV

两路传感器输入的信号组合模式如下：

		传感器输入 1			
		热电阻 (RTD) 或 电阻信号, 两线制连接	热电阻 (RTD) 或 电阻信号, 三线制连接	热电阻 (RTD) 或 电阻信号, 四线制连接	热电偶 (TC) 或 电压信号
传感器输入 2	热电阻 (RTD) 或 电阻信号, 两线制连接	✓	✓	-	✓
	热电阻 (RTD) 或 电阻信号, 三线制连接	✓	✓	-	✓
	热电阻 (RTD) 或 电阻信号, 四线制连接	-	-	-	-
	热电偶 (TC) 或 电压信号	✓	✓	✓	✓

#### 输入信号

输入参数：变送器可以接收循环值，和通过 PROFIBUS® PA 主设备发出的状态值。循环值和状态值重新被替换，通过非循环方式读取。

## 输出

输出信号	<ul style="list-style-type: none"> <li>■ PROFIBUS® PA, 符合 EN 50170 Volume 2, IEC 61158-2 (MBP) 标准, 电气隔离</li> <li>■ FDE (故障断开电流): 0 mA</li> <li>■ 数据传输速度: 支持的波特率 = 31.25 kBit/s</li> <li>■ 信号编码: 曼切斯特码 (Manchester) II</li> <li>■ 输出参数:             <ul style="list-style-type: none"> <li>AI 模块的可能输出值: 温度 (PV)、温度传感器 1 + 2、端子温度</li> </ul> </li> <li>■ 在控制系统中, 变送器是从设备, 根据实际应用, 可以与一个或多个主设备交换数据</li> <li>■ 符合 IEC 60079-27 标准的 FISCO/FNICO 一致性要求</li> </ul>
------	-------------------------------------------------------------------------------------------------------------------------------------------------------------------------------------------------------------------------------------------------------------------------------------------------------------------------------------------------------------------------------------------------------------------------------------------------------------

故障断开信息	状态信息符合 PROFIBUS® PA Profile 3.01/3.02 规范
--------	------------------------------------------

线性化 / 传输特性	线性温度值、线性电阻值、线性电压值
------------	-------------------

电源电压过滤器	50/60 Hz
---------	----------

电气隔离	U = 2 kV AC (传感器输入至输出间的隔离电压)
------	------------------------------

电流消耗	≤ 11 mA
------	---------

启动延迟时间	8 s
--------	-----

### PROFIBUS® PA 基本参数

制造商规范 ID-no.:	Profile 3.0 ID-no.:	制造商规范 GSD
1551 (Hex)	9700 (Hex) 9701 (Hex) 9702 (Hex) 9703 (Hex)	EH021551.gsd (Profile 3.01 EH3x1551.gsd)
Profile 3.0 GSD	设备地址或总线地址	位图
Pa139700.gsd Pa139701.gsd Pa139702.gsd Pa139703.gsd	<b>126</b> (default)	EH_1551_d.bmp EH_1551_n.bmp EH_1551_s.bmp



对于在兼容模式中工作的 TMT84, 进行循环数据交换时, 仪表通过制造商 ID-no.: 1523 (Hex) 标识。

### 简要模块说明

#### 物理模块

物理模块包含所有用于表示设备的参数, 就像一个电子设备铭牌。除提供进行现场总线操作设备的所需参数, 物理模块还提供其他信息, 例如: 订货号、设备 ID、硬件修订版本号、软件修订版本号、设备发布等。此外, 通过物理模块还可以进行显示单元设置。

#### “传感器 1”和“传感器 2”变送模块

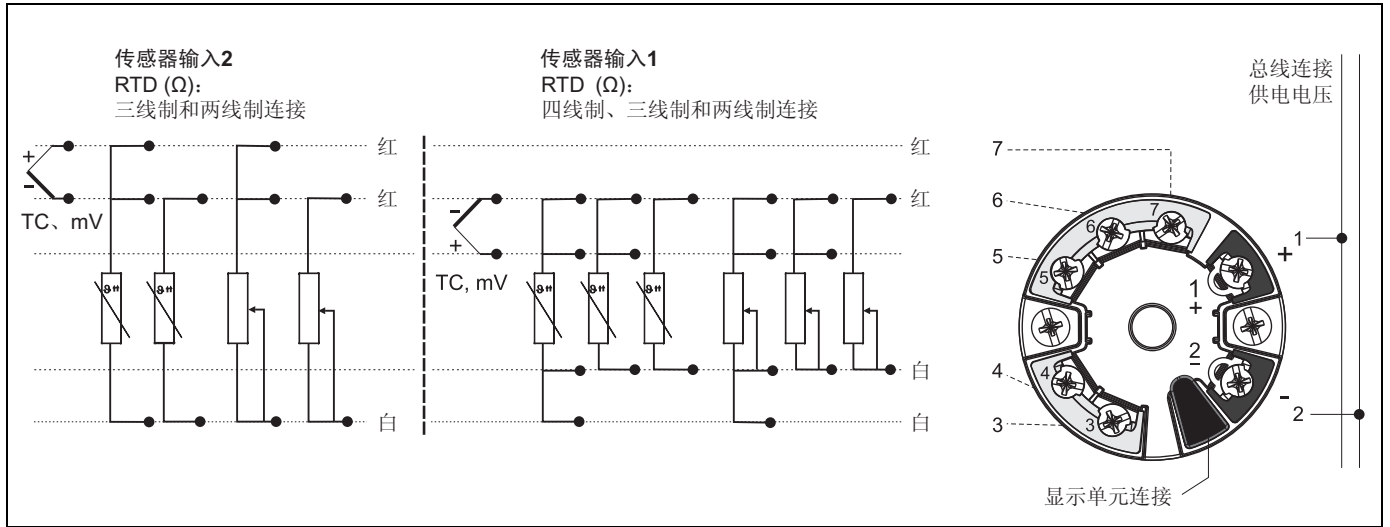
变送器的变送模块中包含所有与输入信号相关的测量参数和设备参数。

#### 模拟量输入 (AI)

AI 功能模块中, 从变送模块接收的过程值用于控制系统随后的自动功能处理 (例如: 比例处理、限值处理)。

# 电源

## 电气连接



变送器的接线端子示意图

A0007285-ZH

## 供电电压

$U = 9 \dots 32 \text{ V DC}$ , 极性独立 (最高电压:  $U_p = 35 \text{ V}$ )


## 性能参数

响应时间 1 s / 通道

参考操作条件

- 标定温度: + 25 °C ± 5 K (77 °F ± 9 °F)
- 供电电压: 24 V DC
- 四线制回路用于阻抗补偿

分辨率 模 / 数转换器的分辨率 (A/D): 18 bit

最大测量误差  测量精度为标准偏差范围 ± 3σ (正态分布) 内的典型值, 即: 99.8% 的所有测量值均在指定偏差范围内的测量值。

	型号	性能参数
热电阻 (RTD)	Cu100、Pt100、Ni100、Ni120	0.1 °C (0.18 °F)
	Pt500	0.3 °C (0.54 °F)
	Cu50、Pt50、Pt1000、Ni1000	0.2 °C (0.36 °F)
	Cu10、Pt200	1 °C (1.8 °F)
热电偶 (TC)	类型: K、J、T、E、L、U	0.25 °C (0.45 °F)
	类型: N、C、D	0.5 °C (0.9 °F)
	类型: S、B、R	1.0 °C (1.8 °F)
	测量范围	性能参数
电阻 (Ω)	10...400 Ω	± 0.04 Ω
	10...2000 Ω	± 0.8 Ω
电压 (mV)	-20 ... 100 mV	± 10 μV

### 传感器 - 变送器匹配

RTD 传感器是线性度最高的温度测量元件。因此, 必须采用线性输出。通过下列两种方法可以有效地提高仪表的温度测量精度:

- Callendar-Van Dusen 系数 (Pt100 热电阻)  
Callendar-Van Dusen 方程如下:

$$R_T = R_0[1 + AT + BT^2 + C(T - 100)T^3]$$

系数 A、B 和 C 用于实现传感器 (铂) 和变送器匹配, 提高系统测量精度。标准型传感器的上述系数值请参考 IEC 751 标准。使用非标准型传感器或需要更高测量精度时, 可以通过传感器标定设定每个传感器的系数值。

- 铜 / 镍热电阻 (RTD) 的线性化  
镍热电阻的多项式方程如下:

$$R_T = R_0[1 + AT + BT^2 + C(T - 100)T^3]$$

减去温度值, 铜热电阻的多项式方程如下:

$$R_T = R_0(1 + AT)$$

T = -50 °C...200 °C (-58 °F...392 °F)

$$R_T = R_0[1 + AT + B(T + 6.7) + CT^2]$$

T = -180 °C...-50 °C (-292 °F...-58 °F)

系数 A、B 和 C 用于实现镍或铜热电阻 (RTD) 的线性化。  
通过传感器标定设定每个传感器的系数值。

通过上述方法可实现传感器 - 变送器匹配, 有效提升了整个系统的温度测量精度。变送器根据连接传感器的特定参数进行温度测量值计算, 而不是基于标准化传感器曲线值计算。



## 不可重复性

符合 EN 61298-2 标准

传感器的输入信号范围		不可重复性
10...400 Ω	Cu10、Cu50、Cu100、Pt50、Pt100、Ni100、Ni120	15 mΩ
10...2000 Ω	Pt200、Pt500、Pt1000、Ni1000	100 ppm x 测量值
-20...100 mV	热电阻类型：C、D、E、J、K、L、N、U	4 μV
-5...30 mV	热电偶类型：B、R、S、T	3 μV

## 长期稳定性

≤ 0.1 °C / 年 (≤ 0.18 °F / 年), 在参考操作条件下

## 环境温度的影响 (温度漂移)

环境温度每变化 1 K (1.8 °F) 时, 对测量精度的影响:	
输入信号: 10...400 Ω	测量值的 0.001%, min. 1 mΩ
输入信号: 10...2000 Ω	测量值的 0.001%, min. 10 mΩ
输入信号: -20...100 mV	测量值的 0.001%, min. 0.2 μV
输入信号: -5...30 mV	测量值的 0.001%, min. 0.2 μV

## 热电阻的典型灵敏度:

Pt: $0.00385 * R_{nom}/K$	Cu: $0.0043 * R_{nom}/K$	Ni: $0.00617 * R_{nom}/K$
---------------------------	--------------------------	---------------------------

Pt100 计算实例:  $0.00385 \times 100 \Omega/K = 0.385 \Omega/K$ 

## 热电偶的典型灵敏度:

B 型: 9 μV/K, 1000 °C (1832 °F) 时	C 型: 18 μV/K, 1000 °C (1832 °F) 时	D 型: 20 μV/K, 1000 °C (1832 °F) 时	E 型: 81 μV/K, 500 °C (932 °F) 时	J 型: 56 μV/K, 500 °C (932 °F) 时	K 型: 43 μV/K, 500 °C (932 °F) 时
L 型: 60 μV/K, 500 °C (932 °F) 时	N 型: 38 μV/K, 500 °C (932 °F) 时	R 型: 13 μV/K, 1000 °C (1832 °F) 时	S 型: 11 μV/K, 1000 °C (1832 °F) 时	T 型: 46 μV/K, 100 °C (212 °F) 时	U 型: 70 μV/K, 500 °C (932 °F) 时

环境温度漂移时的测量误差计算实例:

- 输入信号的温度漂移:  $\vartheta = 10 \text{ K (18 °F)}$ , Pt100, 测量范围: 0...100 °C (32...212 °F)
- 最高过程温度: 100 °C (212 °F)
- 测量阻抗值: 138.5 Ω (符合 DIN EN 60751 标准), 在最高过程温度下

典型温度漂移 (Ω):  $(0.001\% \text{ of } 138.5 \Omega) * 10 = 0.01385 \Omega$ 华氏 (Kelvin( 卡尔文 ) 单位) 温度值:  $0.01385 \Omega / 0.385 \Omega/K = 0.04 \text{ K (0.054 °F)}$ 

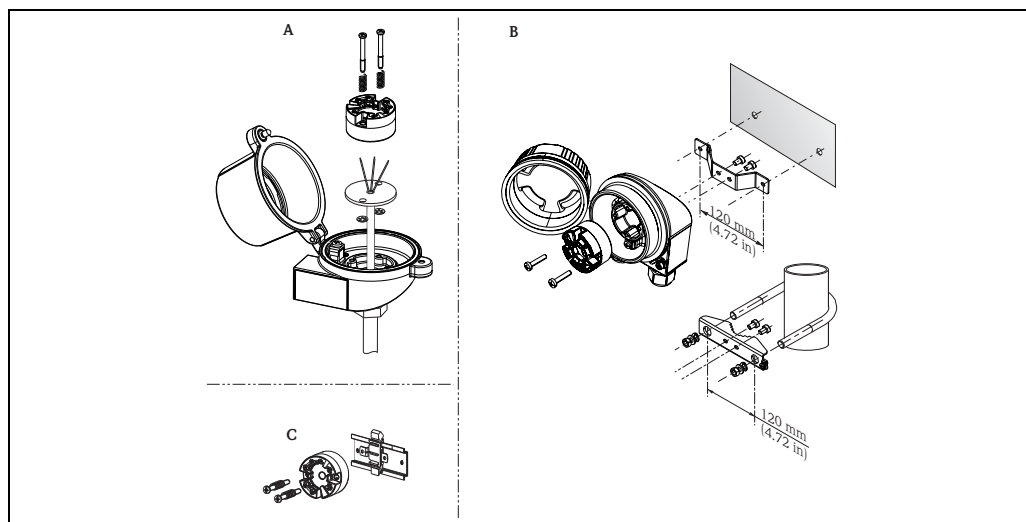
## 参考点的影响 (冷端补偿)

Pt100 DIN EN 60751 Cl. B, 作为内置热电偶 (TC) 参考点

## 安装条件

### 安装指南

#### ■ 安装位置:



- A: 安装在符合 DIN 50446 form B 标准的表头中，直接安装在带电缆入口的铠装芯子上 (中心孔径: 7 mm (0.28 in))  
 B: 安装在分体式现场型接线盒中，壁式安装或柱式安装  
 C: 安装在 DIN 导轨 (TH35) 上，导轨符合 IEC 60715 标准

#### ■ 安装方向:

无限制

## 环境条件

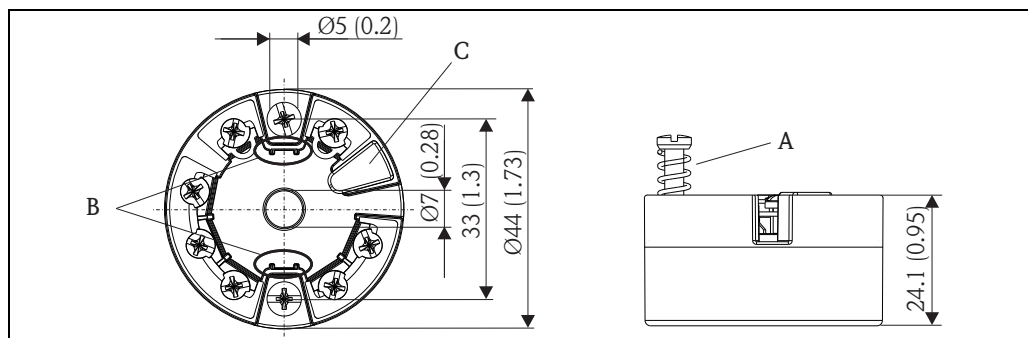
环境温度范围	-40...+85 °C (-40...+185 °F) , 在危险区域中测量时请参考相关防爆 (Ex) 手册 (XA、CD) 和 “认证”																						
储存温度	-40...+100 °C (-40...+212 °F)																						
海拔高度	可达海拔 4000 m (4374.5 yd), 符合 IEC 61010-1, CSA 1010.1-92 标准																						
气候等级	符合 IEC 60654-1, Cl.C 标准																						
湿度	<ul style="list-style-type: none"> <li>■ 允许冷凝, 符合 IEC 60068-2-33 标准</li> <li>■ 最高相对湿度: 95%, 符合 IEC 60068-2-30 标准</li> </ul>																						
防护等级	<ul style="list-style-type: none"> <li>■ IP00: 带螺纹式接线端子。在安装状态下, 取决于实际安装方式, 表头安装或现场型外壳安装</li> <li>■ IP30: 带压簧式接线端子</li> <li>■ IP66/67: 安装在 TA30A、TA30D 或 TA30H 现场型外壳中</li> </ul>																						
抗冲击性和抗振性	10...2000 Hz, 5g, 符合 IEC 60068-2-6 标准																						
电磁兼容性 (EMC)	<p><b>CE EMC 认证</b>          设备符合 IEC 61326-1, 2007 和 NAMUR NE21:2006 标准中所有要求。          无论设备是在实验室中使用, 还是在过程控制系统中使用, 其抗干扰能力均满足上述推荐标准的要求, 提升了其功能安全性。</p> <table border="1" style="width: 100%; border-collapse: collapse;"> <tr> <td style="width: 25%;">ESD (静电释放)</td> <td style="width: 25%;">IEC 61000-4-2</td> <td style="width: 25%;">6 kV (常规), 8 kV (大气)</td> <td style="width: 25%;"></td> </tr> <tr> <td>电磁场</td> <td>IEC 61000-4-3</td> <td>0.08...4 GHz</td> <td>10 V/m</td> </tr> <tr> <td>脉冲 (快速暂态)</td> <td>IEC 61000-4-4</td> <td>1 kV</td> <td></td> </tr> <tr> <td>浪涌冲击电压</td> <td>IEC 61000-4-5</td> <td>1 kV (非对称)</td> <td></td> </tr> <tr> <td>射频干扰 RF</td> <td>IEC 61000-4-6</td> <td>0.01...80 MHz</td> <td>10 V</td> </tr> </table>			ESD (静电释放)	IEC 61000-4-2	6 kV (常规), 8 kV (大气)		电磁场	IEC 61000-4-3	0.08...4 GHz	10 V/m	脉冲 (快速暂态)	IEC 61000-4-4	1 kV		浪涌冲击电压	IEC 61000-4-5	1 kV (非对称)		射频干扰 RF	IEC 61000-4-6	0.01...80 MHz	10 V
ESD (静电释放)	IEC 61000-4-2	6 kV (常规), 8 kV (大气)																					
电磁场	IEC 61000-4-3	0.08...4 GHz	10 V/m																				
脉冲 (快速暂态)	IEC 61000-4-4	1 kV																					
浪涌冲击电压	IEC 61000-4-5	1 kV (非对称)																					
射频干扰 RF	IEC 61000-4-6	0.01...80 MHz	10 V																				
测量类别	测量类别 II, 符合 IEC 61010-1 标准, 适用于直接接入低电压回路的测量																						
污染等级	2 级污染, 符合 IEC 61010-1 标准																						

## 机械结构

### 设计及外形尺寸

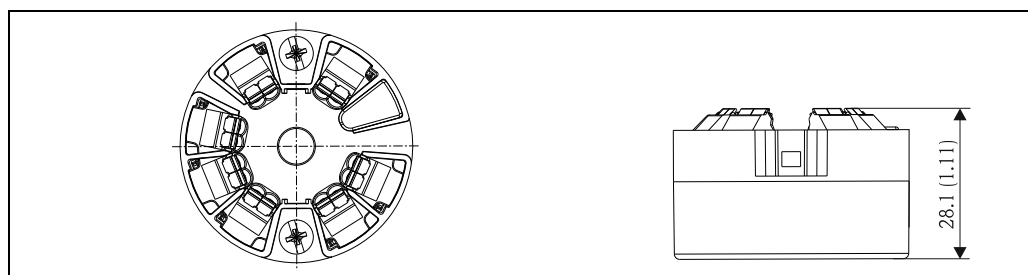
尺寸单位: mm (in)

#### 模块化变送器



带螺纹式接线端子的仪表示意图

- A: 弹簧行程  $L \geq 5$  mm (不适用于 US - M4 固定螺丝)  
 B: 紧固件, 用于固定插拔式测量值显示单元  
 C: 测量值显示单元接口

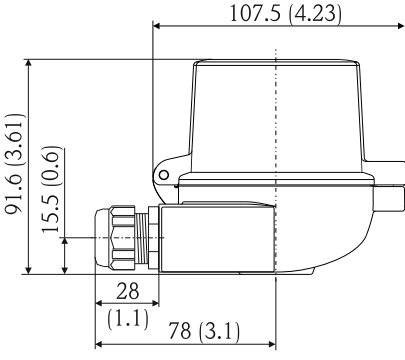


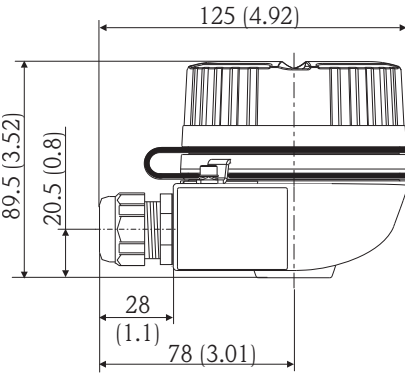
带弹簧式接线端子的仪表示意图。除外壳高度之外, 其他外形尺寸均与带弹簧式接线端子的仪表一致

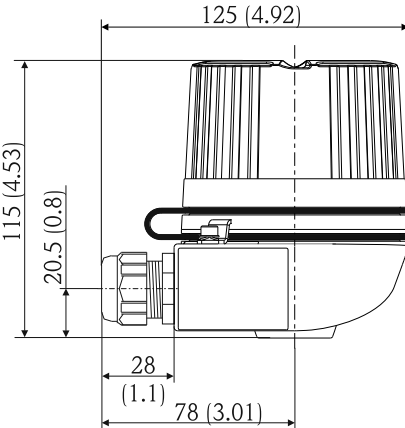
#### 现场型外壳

所有表头的内部形状和尺寸均符合 DIN EN 50446 标准、带平接线头和 M24 x 1.5 热电阻连接头。电缆缆塞: M20x1.5。

TA30A	规格
	<ul style="list-style-type: none"> <li>■ 两个电缆入口</li> <li>■ 温度: <math>-50^{\circ}\text{C} \dots +150^{\circ}\text{C}</math> (<math>-58^{\circ}\text{F} \dots +302^{\circ}\text{F}</math>), 无缆塞</li> <li>■ 材料: 铝, 带聚酯粉末涂层</li> <li>■ 密封圈: 硅</li> <li>■ 电缆入口, 带缆塞: <math>\frac{1}{2}</math>"NPT 和 M20 x 1.5</li> <li>■ 外壳颜色: 蓝 RAL 5012</li> <li>■ 外壳盖颜色: 灰 RAL 7035</li> <li>■ 重量: 330 g (11.64 oz)</li> </ul>

TA30A, 盖板带显示窗口	规格
 <p style="text-align: right; font-size: small;">A0009821</p>	<ul style="list-style-type: none"> <li>■ 两个电缆入口</li> <li>■ 温度: <math>-50\text{ }^{\circ}\text{C} \dots +150\text{ }^{\circ}\text{C}</math> (<math>-58\text{ }^{\circ}\text{F} \dots +302\text{ }^{\circ}\text{F}</math>), 无缆塞</li> <li>■ 材料: 铝, 带聚酯粉末涂层</li> <li>■ 密封圈: 硅</li> <li>■ 电缆入口, 带缆塞: <math>\frac{1}{2}</math>"NPT 和 M20 x 1.5</li> <li>■ 外壳颜色: 蓝 RAL 5012</li> <li>■ 外壳盖颜色: 灰 RAL 7035</li> <li>■ 重量: 420 g (14.81 oz)</li> </ul>

TA30H	规格
 <p style="text-align: right; font-size: small;">A0009832</p>	<ul style="list-style-type: none"> <li>■ 隔爆型 (XP), 防爆保护, 固定螺帽, 带两个电缆入口</li> <li>■ 温度: <math>-50\text{ }^{\circ}\text{C} \dots +150\text{ }^{\circ}\text{C}</math> (<math>-58\text{ }^{\circ}\text{F} \dots +302\text{ }^{\circ}\text{F}</math>), 带橡胶密封圈, 不带缆塞 (注意缆塞的最高允许温度!)</li> <li>■ 材料: 铝, 带聚酯粉末涂层</li> <li>■ 电缆入口, 带缆塞: <math>\frac{1}{2}</math>"NPT 和 M20 x 1.5</li> <li>■ 外壳颜色: 蓝 RAL 5012</li> <li>■ 外壳盖颜色: 灰 RAL 7035</li> <li>■ 重量: 640 g (22.6 oz)</li> </ul>

TA30H, 盖板带显示窗口	规格
 <p style="text-align: right; font-size: small;">A0009831</p>	<ul style="list-style-type: none"> <li>■ 隔爆型 (XP), 防爆保护, 固定螺帽, 带两个电缆入口</li> <li>■ 温度: <math>-50\text{ }^{\circ}\text{C} \dots +150\text{ }^{\circ}\text{C}</math> (<math>-58\text{ }^{\circ}\text{F} \dots +302\text{ }^{\circ}\text{F}</math>), 带橡胶密封圈, 不带缆塞 (注意缆塞的最高允许温度!)</li> <li>■ 材料: 铝, 带聚酯粉末涂层</li> <li>■ 电缆入口, 带缆塞: <math>\frac{1}{2}</math>"NPT 和 M20 x 1.5</li> <li>■ 外壳颜色: 蓝 RAL 5012</li> <li>■ 外壳盖颜色: 灰 RAL 7035</li> <li>■ 重量: 860 g (30.33 oz)</li> </ul>

TA30D	规格
	<ul style="list-style-type: none"> <li>■ 两个电缆入口</li> <li>■ 温度: -50 °C...+150 °C (-58 °F...+302 °F), 无缆塞</li> <li>■ 材料: 铝, 带聚酯粉末涂层</li> <li>■ 密封圈: 硅</li> <li>■ 电缆入口, 带缆塞: ½"NPT 和 M20 x 1.5</li> <li>■ 可以安装两台模块化变送器。标准型中一台变送器安装在表头中, 另一个接线端子块直接安装在铠芯中。</li> <li>■ 外壳颜色: 蓝 RAL 5012</li> <li>■ 外壳盖颜色: 灰 RAL 7035</li> <li>■ 重量: 390 g (13.75 oz)</li> </ul>

缆塞和现场总线连接头的最高环境温度	
类型	温度范围
缆塞, 聚酰胺, ½" NPT、M20x1.5 (非防爆区)	-40...+100 °C (-40...+212 °F)
缆塞, 聚酰胺, M20x1.5 (粉尘防爆区)	-20...+95 °C (-4...+203 °F)
缆塞, 黄铜, ½" NPT、M20x1.5 (粉尘防爆区)	-20...+130 °C (-4...+266 °F)
现场总线接头 (M12 x 1 PA、7/8" FF)	-40...+105 °C (-40...+221 °F)

**重量**

- 模块化变送器: 约 40...50 g (1.4...1.8 oz)
- 现场型外壳: 参考“规格参数”

**材料**

所有材料均符合 RoHS 规范。

模块化变送器

- 外壳: 聚碳酸酯 (PC), 符合 UL94 HB 可燃性标准 (HB: 水平防火试验)
  - 接线端子
    - 螺线式接线端子: 镀镍黄铜压片, 带镀金触点
    - 压簧式接线端子: 镀锡黄铜压片, 带 V2A 弹簧
  - 封装: WEVO PU 403 FP / FL, 符合 UL94 V0 可燃性标准 (V0: 竖直防火试验)
- 现场型外壳: 参考“规格参数”

**接线端子**

可选螺线式接线端子或压簧式接线端子 (参考“设计及外形尺寸”) 进行传感器或现场总线连接:

接线端子类型	导线类型	导线横截面积
<b>螺线式接线端子</b> (带现场总线接线端子触点, 便于连接手操器, 例如: DXR375)	硬线或软线	≤ 2.5 mm <sup>2</sup> (14 AWG)
<b>压簧式接线端子</b> 去皮长度: min. 10 mm (0.39 in)	硬线或软线	0.2 mm <sup>2</sup> ...1.5 mm <sup>2</sup> (24...16 AWG)
	软线, 线鼻子不带塑料套管	0.25 mm <sup>2</sup> ...1.5 mm <sup>2</sup> (24...16 AWG)
	软线, 线鼻子带塑料套管	0.25 mm <sup>2</sup> ...0.75 mm <sup>2</sup> (24...18 AWG)



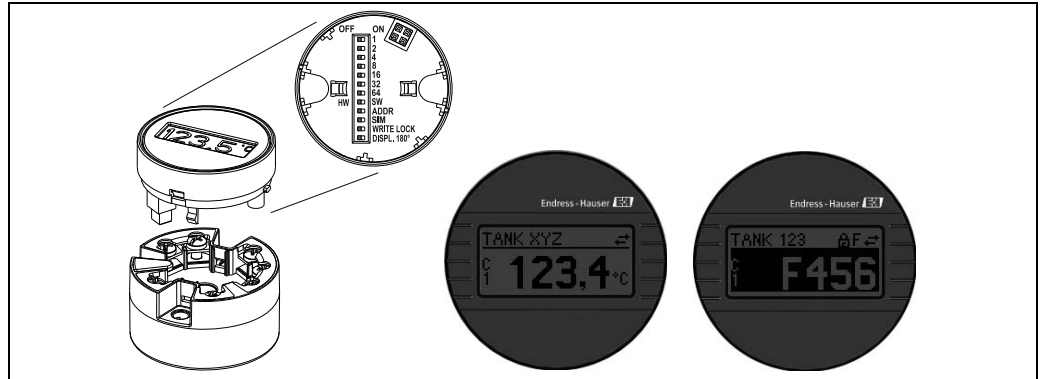
使用压簧式接线端子接线时, 请勿采用带线鼻子的软线连接。

## 人机界面

### 显示与操作单元

变送器上无显示 / 操作单元。

变送器可以连接插拔式显示单元 TID10，显示实际测量值和测量点标识信息。测量过程发生故障时，将高亮显示测量通道号和故障诊断代码。DIP 切换开关位于显示单元的背面，用于进行硬件设置，例如：PROFIBUS® 设备地址。



TID10 插拔式显示单元示意图

a0009818

带显示单元的变送器安装在现场型外壳中时，需要使用带玻璃窗口的外壳。

### 远程操作

通过现场总线通信进行 PROFIBUS® PA 功能设备和仪表参数设置。可以使用不同制造商的专用组态设置系统进行设置。

#### 组态设置软件

Endress+Hauser FieldCare (DTM)

SIMATIC PDM (EDD)

设备数据文件 (GSD) 和设备驱动的获取地址如下：

- GSD 文件：www.endress.com (→ 下载 → 软件)
- Profile GSD 文件：www.profibus.com
- FieldCare/DTM：www.endress.com (→ 自动化 → 现场总线 → 现场设备集成)
- SIMATIC PDM：www.endress.com (→ 自动化 → 现场总线 → 现场设备集成) 或 www.fielddevices.com

### 总线地址

设备地址和总线地址可通过组态软件或可选显示模块的 DIP 开关进行设置。

## 证书和认证

**CE 认证** 设备符合 EC 准则的法律要求。Endress+Hauser 确保贴有 CE 标志的设备均成功通过了所需测试。

### 防爆认证

### ATEX 认证

TMT84	ATEX II 1G	Ex ia IIC	T6/T5/T4
电源 (接地端子 + 和 -)	$U_i \leq 17.5 \text{ V DC}$ $I_i \leq 500 \text{ mA}$ $C_i \leq 5 \text{ nF}$ $L_i = \text{较小, 忽略不计}$	或	$U_i \leq 24 \text{ V DC}$ $I_i \leq 250 \text{ mA}$
可以连接至现场总线系统中, 符合 FISCO/FNICO 标准			
传感器回路 (接线端子 3 ... 7)	$U_0 \leq 7.2 \text{ V DC}$ $I_0 \leq 25.9 \text{ mA}$ $P_0 \leq 46.7 \text{ mW}$ $C_i = \text{较小, 忽略不计}$ $L_i = \text{较小, 忽略不计}$		
最大连接参数	Ex ia IIC Ex ia IIB Ex ia IIA	$L_0 = 20 \text{ mH}$ $L_0 = 50 \text{ mH}$ $L_0 = 100 \text{ mH}$	$C_0 = 0.7 \mu\text{F}$ $C_0 = 4.6 \mu\text{F}$ $C_0 = 6.0 \mu\text{F}$
温度范围	1 区、2 区: T6 $T_a = -40 \text{ }^\circ\text{C} \dots +55 \text{ }^\circ\text{C}$ (-40 °F...130 °F) T5 $T_a = -40 \text{ }^\circ\text{C} \dots +70 \text{ }^\circ\text{C}$ (-40 °F...158 °F) T4 $T_a = -40 \text{ }^\circ\text{C} \dots +85 \text{ }^\circ\text{C}$ (-40 °F...185 °F)	0 区: T6 $T_a = -20 \text{ }^\circ\text{C} \dots +40 \text{ }^\circ\text{C}$ (-4 °F...104 °F) T5 $T_a = -20 \text{ }^\circ\text{C} \dots +50 \text{ }^\circ\text{C}$ (-4 °F...122 °F) T4 $T_a = -20 \text{ }^\circ\text{C} \dots +60 \text{ }^\circ\text{C}$ (-4 °F...140 °F)	

应用:

- 设备类别: 潜在爆炸性气体或混合气体 (G)
- 1 类, 0 区、1 区或 2 区



0 区: 在下列大气条件下的潜在爆炸性蒸汽或混合气体

- $-20 \text{ }^\circ\text{C} \leq T_a \leq +60 \text{ }^\circ\text{C}$  (-4 °F  $\leq T_a \leq +140 \text{ }^\circ\text{F}$ )
- $0.8 \text{ bar} \leq p \leq 1.1 \text{ bar}$  (11.6 psi  $\leq p \leq 16 \text{ psi}$ )

TMT84	ATEX
	<ul style="list-style-type: none"> <li>■ II 2G Ex d IIC T6...T4 Gb</li> <li>■ II 2D Ex tb IIIC T85 °C...T105 °C Db</li> </ul>
	<b>IEC</b> <ul style="list-style-type: none"> <li>■ Ex d IIC T6...T4 Gb</li> <li>■ Ex tb IIIC T85 °C...T105 °C Db</li> </ul>
电源 (接地端子 + 和 -)	$U \leq 35 \text{ V DC}$
输出	PROFIBUS® PA 电流消耗: $\leq 11 \text{ mA}$
温度范围	T6 $-40 \text{ }^\circ\text{C} \leq T_a \leq +65 \text{ }^\circ\text{C}$ T5 $-40 \text{ }^\circ\text{C} \leq T_a \leq +80 \text{ }^\circ\text{C}$ T4 $-40 \text{ }^\circ\text{C} \leq T_a \leq +85 \text{ }^\circ\text{C}$
最高外壳表面温度	T85°C $-40 \text{ }^\circ\text{C} \leq T_a \leq +65 \text{ }^\circ\text{C}$ T100°C $-40 \text{ }^\circ\text{C} \leq T_a \leq +80 \text{ }^\circ\text{C}$ T105°C $-40 \text{ }^\circ\text{C} \leq T_a \leq +85 \text{ }^\circ\text{C}$



<b>TMT84</b>		<b>ATEX II 3G Ex nA II T6/T5/T4 ATEX II 3D</b>
电源 ( 接地端子 + 和 -)		U ≤ 35 V DC
输出		PROFIBUS® PA 电流消耗: ≤ 11 mA
温度范围	T6 T5 T4	Ta = -40 °C...+ 55 °C (-40 °F...130 °F) Ta = -40 °C...+ 70 °C (-40 °F...158 °F) Ta = -40 °C...+ 85 °C (-40 °F...185 °F)

<b>TMT84</b>		<b>II 3G Ex nL IIC T6/T5/T4</b>
电源 ( 接地端子 + 和 -)		Ui ≤ 32 V DC Ci ≤ 5 nF Li ≤ 10 µH
可以连接至现场总线系统中, 符合 FNICO 标准		
传感器回路 ( 接线端子 3 ... 7)		Uo ≤ 7.2 VDC Io ≤ 25.9 mA Po ≤ 46.7 mW
最大连接参数	Ex nL IIC Ex nL IIB Ex nL IIA	Lo = 20 mH Lo = 50 mH Lo = 100 mH Co = 0.97 µF Co = 4.6 µF Co = 6 µF
温度范围	T6 T5 T4	Ta = -40 °C...+ 55 °C Ta = -40 °C...+ 70 °C Ta = -40 °C...+ 85 °C

应用 (ATEX II 3G Ex nA II T6/T5/T4):

- 设备类别: 潜在爆炸性气体或混合气体 (G)
- 类别: 2 区

应用 (ATEX II 3D):

- 设备类别: 潜在爆炸性粉尘或混合气体 (D)
- 类别: 22 区

### FM 认证

类别: IS / I / 1 / ABCD / T4, Entity\* 或 FISCO\* ;

I / 0 / AEx ia IIC / T4 Ta, Entity\* 或 FISCO\*

NI / 1 / 2 / ABCD / T4, NIFW\* 或 FNICO\* ;

FM XP, NI, DIP I, II, III / 1+2 / A-G

\*= Entity、FISCO、NIFW 和 FNICO 参考请参考控制图示 (CD)

应用:

- 本安型
- 无火花型

连接参数请参考 ATEX 认证 ATEX II 1G 的表格

### CSA 认证 (加拿大标准协会)

类别:

Class I, Div. 1, Groups A, B, C, D, Entity\* 或 FISCO\* ;

Ex ia IIC

Class I, Div.2, Groups A, B, C, D, NIFW\* 或 FNICO\* ;

Ex nA IIC

CSA XP, NI, DIP I, II, III / 1+2 / A-G

\*= Entity、FISCO、NIFW 和 FNICO 参考请参考控制图示 (CD)

应用:

- 本安型
- 无火花型

连接参数请参考 ATEX 认证 ATEX II 1G 的表格

防爆认证 (Ex) (ATEX、CSA、FM 等) 的详细信息请咨询 Endress+Hauser 当地销售中心。防爆手册 (Ex) 中提供所有危险区域中使用的相关参数。如需要, 敬请联系 Endress+Hauser 当地销售中心。

UL 认证 认证部件符合 UL61010-1 标准

#### 其他标准和准则

- IEC 60529:  
外壳防护等级 (IP 代号)
- IEC 61158-2:  
现场总线标准
- IEC 61326-1:2007:  
电磁兼容性 (EMC 要求)
- IEC 60068-2-27 和 IEC 60068-2-6:  
抗冲击性和抗振性
- NAMUR  
过程自动化技术国际用户组织

CSA GP 认证 CSA 通用型

#### PROFIBUS® PA 认证

温度变送器通过 PNO( PROFIBUS® 用户组织 e.V.) 认证, 获得相关证书。符合下列要求:

- PROFIBUS® PA Profile 3.02 认证
- 通过互可操作性测试 (ITK) 5.0.1 ( 可提供仪表认证号 ):  
仪表可以与其他供应商生产的通过认证的设备相兼容

## 订购信息

**通过下列方式获取产品的详细订购信息:**

- 使用 Endress+Hauser 公司网页上的**产品选型软件**:  
www.endress.com → 选择国家 → 产品 → 选择仪表 → 功能页面: 产品选型
- 咨询 Endress+Hauser 当地销售中心: www.endress.com/worldwide

**产品选型软件: 产品选型工具**

- 最新设置参数
- 取决于设备类型: 直接输入测量点参数, 例如: 测量范围或显示语言
- 自动校验排他选项
- 自动生成订货号及其明细, PDF 文件或 Excel 文件输出
- 通过 Endress+Hauser 在线商城直接订购

## 附件

附件名称		订货号
插拔式显示单元, 适用于 Endress+Hauser 模块化温度变送器 iTEMP® TMT8x		TID10-xx
TA30x 现场型外壳, 适用于 Endress+Hauser 模块化变送器		TA30x-xx
DIN 导轨 (TH35), 符合 IEC 60715 标准, 用于安装模块化温度变送器		51000856
标准 DIN 导轨安装组件 (2 个螺丝 + 弹簧、4 个固定环和 1 个显示连接头盖)		71044061
US - M4 安装螺丝 (2 个 M4 螺丝和 1 个显示连接头盖)		71044062
现场总线连接头 (PROFIBUS® PA):	螺纹连接 ■ M20x1.5 ■ NPT 1/2" ■ M20x1.5	螺纹电缆连接头 ■ M12 ■ M12 ■ 7/8"
不锈钢壁式安装支架		71123339
不锈钢柱式安装支架		71123342

供货清单中包含下列附件:

- 多语言版 《简明操作指南》 (打印版)
- ATEX 防爆手册:
  - ATEX 安全指南 (XA)、控制图示 (CD)
- 《操作手册》 (CD 光盘中)
- 模块化变送器的安装材料
- 现场型外壳的可选安装材料 (柱式安装或壁式安装)

## 文档资料

- iTEMP® TMT84 的 《操作手册》 (BA00257R) (CD 光盘中)
- iTEMP® TMT84 的 《简明操作指南》 (K00A258R) (打印版)
- 防爆手册 (Ex):
  - ATEX II 1G Ex ia IIC: XA069R
  - ATEX II 3G Ex nA II: XA073R
  - ATEX II 3D Ex tD (iaD) A22: XA074R
  - ATEX II 2(1)G Ex ia IIC: XA01012T
  - ATEX II 2G Ex d IIC 和 ATEX II 2D Ex tb IIIC: XA01007T
- TID10 显示单元的 《操作手册》 (BA262R)
- PROFIBUS® DP/PA 的规划与调试指导 (BA034S)

---

Endress+Hauser中国销售中心总部

上海市闵行区江川东路458号

电话: +86 21 2403 9600  
+86 21 2403 9700  
+86 4008 86 2580 (服务热线)  
传真: +86 21 2403 9607  
邮编: 200241  
www.cn.endress.com  
info@cn.endress.com

Endress+Hauser   
People for Process Automation