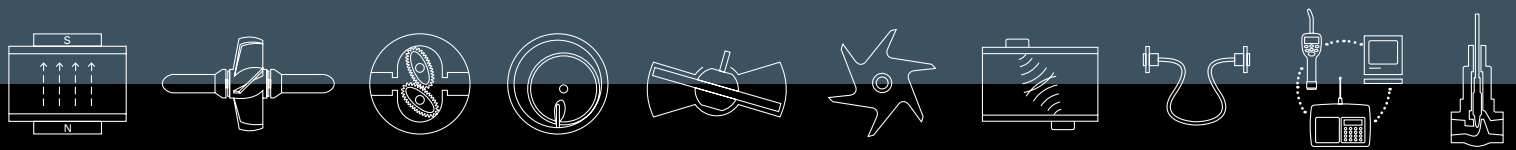


# 流量测量控制

流量计量, 处理, 控制



我们的经验您的选择  
我们测量控制世界的宝贵资源



Badger Meter Europa

世上最强大的力量莫过于应时而生的思想。  
——维克多·雨果

优良的品质不是偶然, 而是坚守公司理念的必然结果



洛伊芬 德国

公司概况

Badger Meter Europa GmbH 是 Badger Meter Inc. 的全资子公司, 总公司座落于美国的威斯康星州密尔沃基市. 公司全球雇员超过 1200 人, 年销售额超过 3.5 亿欧元. Badger Meter 是一家领先的流量测量和控制设备制造商. 自 1905 年成立以来, Badger Meter 已经发展成为业界的领导者, 拥有多项专利.



密尔沃基 美国

Badger Meter Europa GmbH 负责全球范围的运作, 其中美国, 墨西哥和加拿大归美国 Badger Meter Inc. 管理. 高素质的从业人员, 先进的产品和检验设备确保了最佳的销售支持和售后服务. Badger Meter Europa GmbH 已经取得 DIN isobar 9001:2000 质量体系认证, 而且从 1997 年开始, 采用 PTB 官方认可的检验标准, 此标准依照 OIML R117 被度量衡部门所认可.



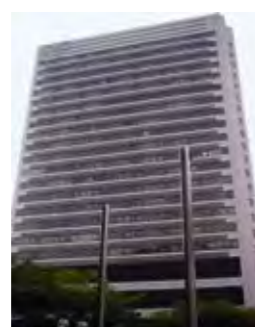
塔尔萨 美国



布尔诺 捷克



布拉迪斯拉发 斯洛伐克



新加坡

优质服务

我们帮助您及时解决测量难题, 提出并优化测量方案, 技术和现场位置等, 供您决策参考. 遍布全球的代理商和服务网络提供最优质的服务, 确保您无后顾之忧. 对于我们的顾客来说, 当地代表处使得交流和语言沟通更为便利, 也使我们的服务更有效率. 我们的代理商全部经过专业化的正规培训.

品牌信誉

我们的产品严格遵循 DIN ISO 9001:2000 标准生产制造, 我们的品牌信誉是对您的最好保证.

质量传承

作为拥有 100 多年成功经验的工业流量计制造商, Badger Meter 深知质量的意义. 然而, 保证质量是一个时刻都要坚持的长期过程. 在 Badger Meter 欧洲公司, 质量问题一票否决. 质量是我们的责任, 也是顾客对我们的期望. 质量源于员工, 也需要与之匹配的公司理念. 我们的质量意识贯穿于从询价, 订单到服务的全过程之中.

流量测量, 投配及控制

基于不同的测量原理, 我们的产品适用于各种工业领域的流体测量, 适用于压力管线, 半满管和明渠. 我们的产品线十分丰富, 包括电磁流量计, 螺旋碟片式流量计/容积置换式流量计, 透平流量计, 椭圆齿轮流量计, 振动活塞式流量计, 叶轮式流量计, 超声波流量计, 文丘里管, 质量流量计及投配系统, 可为各个行业提供流体测量应用方案, 如: 水及污水工业, 污水处理, 水厂, 供水, 排水, 化工厂, 加工厂, 供热, 制药, 水泥厂, 食品及饮料, 造船, 电厂, 炼油, 造纸, 冶金, 汽车, 影印工业, 纺织等.



标定台及创新中心



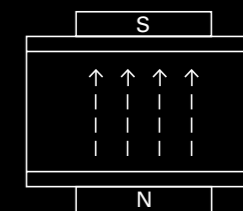
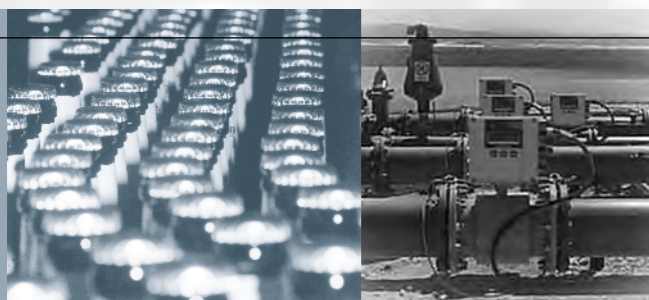
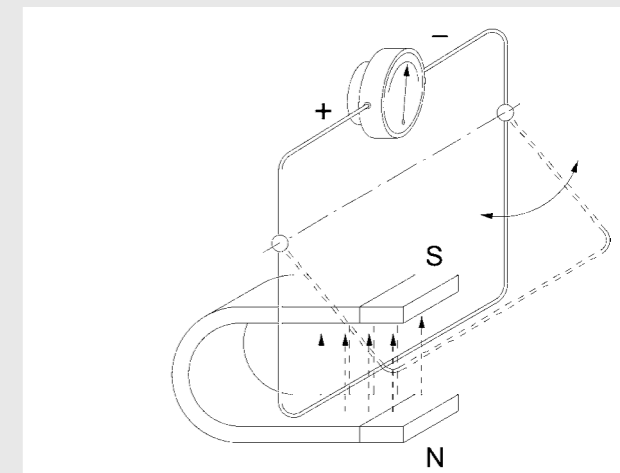
电磁流量计	4
传感器 型号 II	6
用于食品的卫生型传感器	8
传感器 型号 III	9
转换器 型号 ModMAG® M 2000	10
转换器 型号 B-MAG™   M 5000	11
转换器 型号 ModMAG® M 1000 / M 1500	12
转换器 型号 ModMAG® M 3000 / 4000	13
透平流量计	14
Cx 系列和 LoFlo™ 单转子系列	16
Exact™ 双转子系列	17
VISION® 1000 系列透平流量计	18
VISION® 2000 系列透平流量计	19
盘旋碟片式流量计	20
Recordall® 流量计	22
流量计用于 AdBlue® 和挥发性介质	24
计量投配系统	25
叶轮式流量计	26
流量传感器	28
监控仪和变送器	29
超声波流量计	30
MoniSonic 4800 型	32
PortaSonic 7000 型	33
MultySonic 8000 型	34
iSonic 2000, 数据控制 2500 和 L2 xx 型	36
热表	38
MoniSonic 4900 和 PortaSonic 9000 型	40
GSM / GPRS	41
椭圆齿轮流量计	42
IOG® 系列	44
电子式流量计	46
电子表	47
机械表	47
在线式流量计	48
脉冲式变送器	49
MN 1 和 MN 2 型椭圆齿轮流量计	50
MN 4 和 MN 7 型椭圆齿轮流量计	51
MN 10, MN 40, MN 50, MN 80 和 MN 100 型椭圆齿轮流量计	52
科里奥利质量流量计	54
MMC2 型科里奥利质量流量计	56
MMC2 卫生型和 MME2 型科里奥利质量流量计	57
文丘里管	58
流量标定仪	59
流体管理系统	60
RF 系统	62
MDS 2000	64
LMS Baby 系统	65
小流量控制阀	66
ReCo® 阀门	68
过程阀门	69
卫生阀门	70
定位器	71

# 电磁流量计

电磁流量计适合于测量电导率大于  $5 \mu\text{S}/\text{cm}$  (软化水需大于  $20 \mu\text{S}/\text{cm}$ ) 的流体。  
电磁流量计测量精确且不受流体密度、温度和压力的影响。

## 测量原理

电磁流量计的测量原理是基于法拉利的电磁感应原理, 即当导体以合适的角度切割磁力线时, 导体两端的感应电压与导体的切割速度成正比。流量的感应电压被在流量计内径直安装的两个电极测得。感应电压信号正比于磁体的磁通量, 电极距离和流体的平均流速。



## 传感器 型号 II 法兰连接



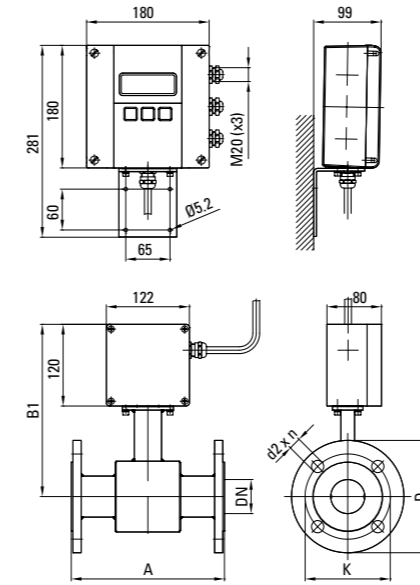
尺寸 DN 6 – 2000  
公称压力到 PN 100

电磁传感器型号II不仅有许多不同的法兰连接 (DIN, ANSI, JIS, AWWA, 等), 而且有许多的衬里选择, 如硬橡胶, 软橡胶, PTFE, PFA 或 Halar.

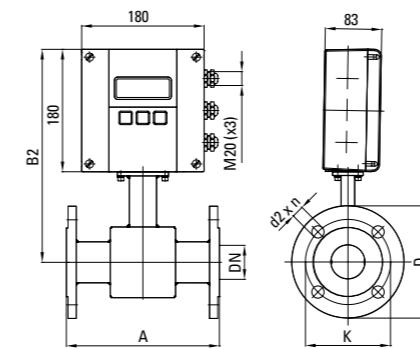
尺寸从 DN 6 到 DN 2000, 公称压力到 PN 100, 传感器型号II很适合用于在工业, 水及污水处理工业的许多应用. 在线测量管线材料有用于饮用水的认证: KTW/DVGW, NSF-61, WRAS, ACS.

技术参数		
口径	DN 6 – 2000 (1/4" .. 80")	
过程连接	Flange: DIN, ANSI, JIS, AWWA, etc.	
公称压力	可达 PN 100	
防护等级	IP 67, 备选 IP 68	
最小电导率	5 μS/cm (对软化水 20 μS/cm)	
衬里材料	Hard / soft rubber	from DN 25 0 up to +80 °C
	PTFE	DN 6 – 600 -40 up to +150 °C
	Halar (ECTFE)	from DN 300 -40 up to +150 °C
电极材料	哈氏 C (标准)	
	钽	
	镀白金/黄金 钽/铱	
外壳	Carbon steel / Optional stainless steel	
端面尺寸	DN 6 – 20	170 mm
	DN 25 – 50	225 mm
	DN 65 – 100	280 mm
	DN 125 – 200	400 mm
	DN 250 – 350	500 mm
	DN 400 – 700	600 mm
	DN 750 – 1000	800 mm
	DN 1200 – 1400	1000 mm
	DN 1600	1600 mm
	DN 1800	1800 mm
DN 2000	2000 mm	

法兰连接  
挂壁式



法兰连接  
一体式



尺寸 (mm)

DN	A Std*	A ISO**	B 1	B 2	ANSI 法兰			DIN 法兰			
					Ø D	Ø K	Ø d2 x n	Ø D	Ø K	Ø d2 x n	
6	1/4"	170	-	228	305	88,9	60,3	15,9 x 4	90	60	14 x 4
8	3/10"	170	-	228	305	88,9	60,3	15,9 x 4	90	60	14 x 4
10	3/8"	170	-	228	305	88,9	60,3	15,9 x 4	90	60	14 x 4
15	1/2"	170	200	238	315	88,9	60,3	15,9 x 4	95	65	14 x 4
20	3/4"	170	200	238	315	98,4	69,8	15,9 x 4	105	75	14 x 4
25	1"	225	200	238	315	107,9	79,4	15,9 x 4	115	85	14 x 4
32	1 1/4"	225	200	253	330	117,5	88,9	15,9 x 4	140	100	18 x 4
40	1 1/2"	225	200	253	330	127	98,4	15,9 x 4	150	110	18 x 4
50	2"	225	200	253	330	152,4	120,6	19 x 4	165	125	18 x 4
65	2 1/2"	280	200	271	348	177,8	139,7	19 x 4	185	145	18 x 4
80	3"	280	200	271	348	190,5	152,4	19 x 4	200	160	18 x 8
100	4"	280	250	278	355	228,6	190,5	19 x 8	220	180	18 x 8
125	5"	400	250	298	375	254	215,9	22,2 x 8	250	210	18 x 8
150	6"	400	300	310	387	279,4	241,3	22,2 x 8	285	240	22 x 8
200	8"	400	350	338	415	342,9	298,4	22,2 x 8	340	295	22 x 12
250	10"	500	450	362	439	406,4	361,9	25,4 x 12	395	350	22 x 12
300	12"	500	500	425	502	482,6	431,8	25,4 x 12	445	400	22 x 12
350	14"	500	550	450	527	533,4	476,2	28,6 x 12	505	460	22 x 16
400	16"	600	600	475	552	596,9	539,7	28,6 x 16	565	515	26 x 16
450	18"	600	-	500	577	635,0	577,8	31,7 x 16	615	565	26 x 20
500	20"	600	-	525	602	698,5	635,0	31,7 x 20	670	620	26 x 20
550	22"	600	-	550	627	749,3	692,1	34,9 x 20	-	-	-
600	24"	600	-	588	665	812,8	749,3	34,9 x 20	780	725	30 x 20
650	26"	600	-	613	690	869,9	806,4	34,9 x 24	-	-	-
700	28"	600	-	625	702	927,1	863,6	35,1 x 28	895	840	30 x 24
750	30"	800	-	650	727	984,2	914,4	34,9 x 28	-	-	-
800	32"	800	-	683	760	1060,5	977,9	41,3 x 28	1015	950	33 x 24
850	34"	800	-	708	785	1111,2	1028,7	41,3 x 32	-	-	-
900	36"	800	-	725	802	1168,4	1085,8	41,3 x 32	1115	1050	33 x 28
950	38"	800	-	750	827	1238,3	1149,4	41,3 x 32	-	-	-
1000	40"	800	-	790	867	1346,2	1257,3	41,3 x 36	1230	1160	36 x 28
1200	48"	1000	-	900	977	1511,5	1422,4	41,3 x 44	1455	1380	39 x 32
1350	54"	1000	-	975	1052	1682,8	1593,9	47,8 x 44	-	-	-
1400	56"	1000	-	1000	1077	-	-	-	1675	1590	42 x 36

标准

ANSI 法兰	from DN 6 to 1400	Lbs 150
DIN 法兰	from DN 6 to 200	PN 16
	from DN 250 to 1400	PN 10

\*Standard \*\*ISO 13359  
根据要求口径可做到 1600 – 2000

## 用于食品的卫生型传感器

过程连接 Tri-Clamp® BS 4825/ISO 2852, DIN 11851

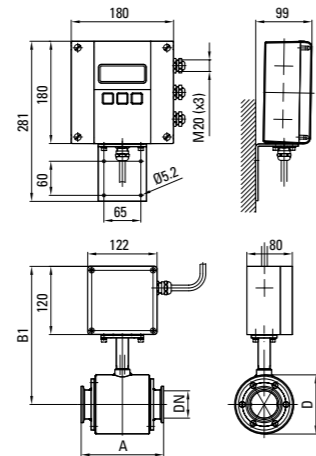
尺寸 DN 10 – 100  
公称压力 PN 10/16



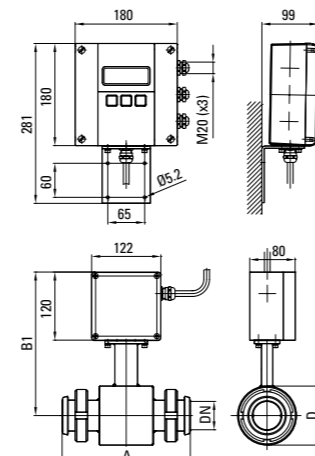
技术参数			
口径	DN 10 – 100 (3/8"…4")		
过程连接	Tri-Clamp® BS 4825/ISO 2852, DIN 11851 among others		
公称压力	PN 10/16		
防护等级	IP 67, 备选 IP 68		
最小电导率	5 µS/cm (对软化水 20 µS/cm)		
衬里材料	PTFE -40 up to +150 °C		
电极材料	哈氏 C (标准) 钽 镀白金/黄金 钽/铌		
外壳	Stainless steel		
端面尺寸	Tri-Clamp® 连接		
	DN 10 – 50	145 mm	
	DN 65 – 100	200 mm	
	DIN 11851 连接	DN 10 – 20	170 mm
		DN 25 – 50	225 mm
		DN 65 – 100	280 mm

卫生型传感器用于测量食用的流体. 这种型号的过程连接有 Tri-Clamp® BS 4825/ISO 2852, DIN 11851, 且有一些其他的特殊连接 (客户指定). 卫生型传感器是不锈钢材质, PTFE 衬里.

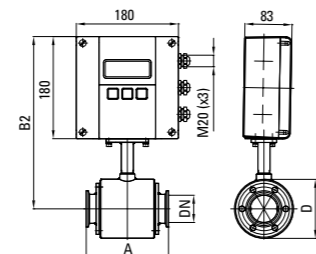
Tri-Clamp® 过程连接  
挂壁式



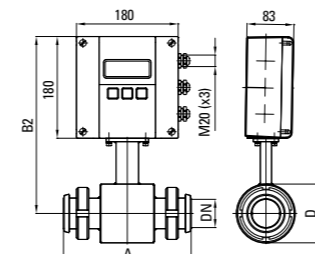
DIN 11851 过程连接  
挂壁式



Tri-Clamp® 过程连接  
一体式



DIN 11851 过程连接  
一体式



尺寸 (mm) 卫生型 Tri-Clamp®				
DN	A	B1	B2	D
10	3/8"	145	228	305
15	1/2"	145	228	305
20	3/4"	145	228	305
25	1"	145	228	305
40	1 1/2"	145	238	315
50	2"	145	243	320
65	2 1/2"	200	256	333
80	3"	200	261	338
100	4"	200	269	346

尺寸 (mm) 卫生型 DIN 11851				
DN	A	B1	B2	D
10	3/8"	170	238	315
15	1/2"	170	238	315
20	3/4"	170	238	315
25	1"	225	238	315
32	1 1/4"	225	243	320
40	1 1/2"	225	248	325
50	2"	225	253	330
65	2 1/2"	280	266	343
80	3"	280	271	348
100	4"	280	279	356

压力等级 PN 16

## 传感器 型号 III

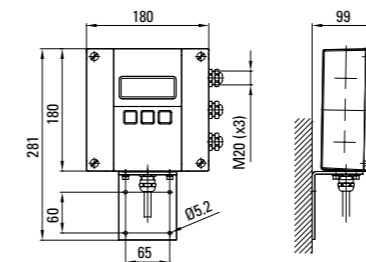
对夹式



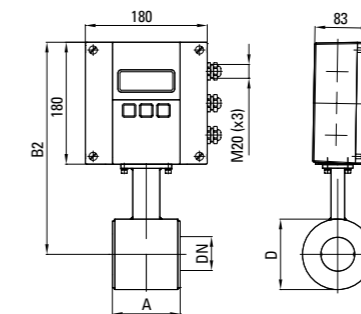
尺寸 DN 25 – 100  
公称压力 PN 40

得益于此传感器很短的端面长度, 它常是许多应用的合适选择. 衬里材质为 PTFE, 传感器 III 标准的公称压力为 PN 40.

对夹式连接  
挂壁式



对夹式连接  
一体式



技术参数		
口径	DN 25 – 100 (1"…4")	
过程连接	对夹式连接 (安装于两法兰之间)	
公称压力	PN 40	
防护等级	IP 65, 备选 IP 68	
最小电导率	5 µS/cm (对软化水 20 µS/cm)	
衬里材料	PTFE -40 up to +150 °C	
电极材料	哈氏 C (标准) 钽 镀白金/黄金 钽/铌	
外壳	Carbon steel / optional stainless steel	
端面尺寸	DN 25 – 50	100 mm
	DN 65 – 100	150 mm

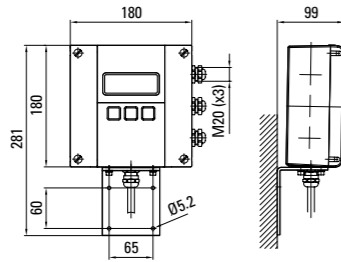
尺寸 (mm)				
DN	A	B1	B2	D
25	1"	100	238	315
32	1 1/4"	100	243	320
40	1 1/2"	100	248	325
50	2"	100	253	330
65	2 1/2"	150	266	343
80	3"	150	271	348
100	4"	150	279	356

压力等级 PN 40

## 转换器 型号 ModMAG® M 2000

可用于所有传感器

尺寸



精度为前流量的  $\pm 0.25\%$   
(备选  $\pm 0.2\%$ )  
流量范围 0.03 – 12 m/s  
DN 6 – DN 2000  
防护等级 IP 67  
数据交换 ModBus®,  
HART, M-Bus, Profibus DP

转换器型号 ModMAG® M 2000 很适用于电导率大于  $5 \mu\text{S}/\text{cm}$  (软化水大于  $20 \mu\text{S}/\text{cm}$ ) 的双向流测量。ModMAG® M 2000 精度高, 使用简单, 应用范围广。四行背光显示所有的当前流量测量数据, 每天的, 完整的信息, 包括报警信息。标准型有 4 个可编程数字输出, 一个数字输入, 模拟量输出和不同的数据交换方式。一体化的系统自检, 简化了输入操作和服务。

### 校验仪

校验仪用于对电磁流量计型号 ModMAG® M 2000 和 B-MAG™ | M 5000 进行定期的在线检测, 费用低且无需停车。流量计所有的重要参数都能被测量到, 并进行评估。

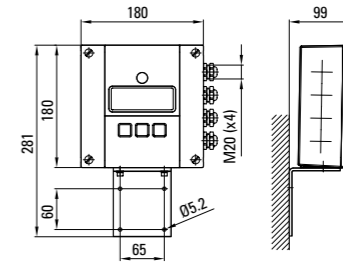


技术数据	
供电	85 – 265 VAC, 45 – 65 Hz, <20 VA, 或可选 9 – 36 VDC
模拟量输出	0/4 – 20 mA, $\leq 800$ 欧姆, 作为一个单独的状态输出时可显示流向
脉冲/射频输出	24 V 有源, 20 mA, 30 V 无源, 100 mA (集电极开路) 最大 10 KHz
状态输出	最小/最大报警, 流量计预设, 流向, 错误报警
流体 EPD 控制	独立电极
操作	3 键
数据交换	RS 232/485, ModBus® RTU, HART, M-Bus, Profibus DP
数据诊断	内部 (可选)
流速范围	0.03 – 12 m/s
精度	流速 $\geq 0.5$ m/s, 优于当前流量的 $\pm 0.25\%$ 流速 <0.5 m/s, 当前流量的 $\pm 1.25$ mm/s ModMAG® M 2000 SC: 流速 $\geq 0.5$ m/s, 优于当前流量的 $\pm 0.2\%$
重复性	0.1%
流向	双向
脉冲长度	可设定至 10 s
输出	短路保护和电涌隔离
小流量切断	0 – 10 %
数据备份功能	可选
显示	LCD, 4 行 / 20 个字符, 背景光, 当前流量, 2 个流量积算器, 状态显示
外壳	亚光铸铝
防护等级	IP 67
插入电缆	电源和信号电缆 (输出) 3 x M20
信号电缆	从传感器 M20
环境温度	-20 up to +60 °C

## 转换器 型号 B-MAG™ | M 5000

用于法兰连接

尺寸



电池寿命 20 年  
精度高于  $\pm 0.5\%$   
测量范围 0.03 – 12 m/s  
尺寸 DN 15 – DN 600  
LCD 显示  
防护等级 IP 67 / IP 68  
数据交换 IrDA, ModBus® RTU, M-Bus

**B-MAG™** | M5000  
Battery Operated

B-MAG™ | M 5000 是电池版电磁流量计, 即便在很小的流量下依然精度很高。读表次数多同时电池寿命又高于平均水平使得这款创新的产品成为电磁流量计市场不可或缺。主要用于水网泄露探测, 耗水测量和种植灌溉。这款电磁流量计很适合用于需知道用量和流量但又缺电的地方。当然, B-MAG™ | M 5000 也能用于有电的地方。它能用于主干线供电, 万一主干线断电, 它能切换到内置电池供电。重要数据持续保留。

B-MAG™ | M 5000 能用在恶劣的环境下进行测量。此流量计无移动部件且能用于测量含颗粒如沙子或砂层的水。B-MAG™ | M 5000 防护等级是 IP 67 (备选 IP 68), 即便浸水依然十分可靠。

标准型有内置的数据日志, 能通过 IrDA 或带 ModBus® RTU 协议的 M-Bus 读到。收集的数据也能用无线射频或 GSM/GPRS 传回。据此数据别能被集中汇编和评估。

技术数据	
供电	内置锂电池 3.6 V 可选电池备用模式 (AC/DC)
口径	DN 15 to DN 600 (PTFE / hard rubber)
电池寿命	10 年, 20 年备选
显示	LCD, 2 lines
操作	3 键
测量流速	0.03 – 12 m/s
精度	$\pm 0.5\%$ accuracy of rate $\pm 0.5\%$ accuracy 2.5 mm/s of rate
重复性	$\pm 0.1\%$
最小电导率	20 $\mu\text{S}/\text{cm}$
流向	双向
流体 EPD 控制	独立电极
数字输出	4 x (集电极开路), 无源 30 VDC/20 mA, 最大 100 hz
状态输出	最小/最大报警, 流量计预设, 流向, 错误报警
数据接口	ModBus® RTU, IrDA, M-Bus External AMR or GSM/GPRS module (optional)
数据诊断	内置
小流量切断	0 – 10 %
脉冲长度	可设定至 500 ms
外壳	亚光铸铝
防护等级	IP 67 (IP 68 可选)
插入电缆	信号电缆 (输出) M20
信号电缆	从传感器 M20
分体式	Max. 30 m
环境温度	-20 °C to 60 °C

## 转换器 型号 ModMAG® M 1000/M 1500

可用于所有传感器



### 经济型

精度为前流量的 ±0.5 %

流量范围 0.03 – 12 m/s

供电 24 VDC / 115 VAC / 230 VAC

技术数据	
供电	24 VDC, 115/230 V (50/60 Hz), 10 VA
精度	流速 ≥0.5 m/s, 当前流量的 ±0.5 % 流速 <0.5 m/s, 当前流量的 ±2.5 mm/s
重复性	<满量程 0.1 %
流速范围	0.03 – 12 m/s
电导率	Min. 5 μS/cm (对软化水 20 μS/cm)
流向	双向
显示, 仅限于 M 1500	LCD, 4 行/16 个字符, 背景光, 当前流量, 3 个流量积算器, 状态显示
操作	通过 RS 232 或备选的 3 个按钮
数据交换	RS 232 用于测量和处理数据
模拟量输出	4 – 20 mA 无源, 或有源, 作为一个单独的状态输出时可显示流向
脉冲输出	无源, 或有源 2 个 (集电极开路) 无源 24 VDC, 50 mA, 最大 10 KHz
射频输出	(集电极开路) 最大 10 KHz
状态输出	最小/最大报警, 流量计预设, 流向, 错误信息, 自由组态
空管探测	独立电极
小流量切断	0 – 10 %
外壳	亚光铸铝 备选不锈钢
防护等级	IP 65
插入电缆	2 x M 20
环境温度	-20 up to 60 °C

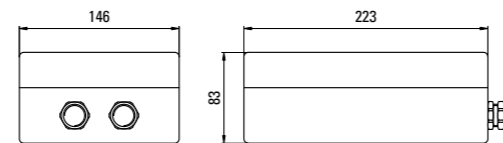
ModMAG® M 1000 做为 MAG 流量计系列中的一员主要用于机械, 汽车和过程处理.

标准型 ModMAG® M 1000 提供 24 VDC 供电, 无显示, 带无源输出, 能通过 RS 232 组态. 根据客户需求, 此产品可以完成出厂前就组态好, 现场只需接线供电既可.

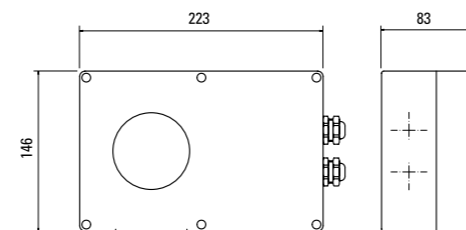
ModMAG® M 1000 为铸铝材料, 防护等级 IP 65, 有两个 M 20 螺丝. 根据需求, 标准型提供可应用范围从 DN 6 到 DN 200, 过程连接很多, 如 DIN 法兰, 牛奶管连接, TriClamp® 等.

标准型 ModMAG® M 1000 提供一个模拟量输出, 为脉冲和射频提供 2 个数字量输出, 同时有一个数字输入. 精度在流速大于 0.5 m/s 时为当前流量的 ±0.5 %, 流量测量范围为双向 0.03 到 12 m/s, 此流量计的应用范围很广.

尺寸  
ModMAG® M 1000



尺寸  
ModMAG® M 1500



## 转换器 型号 ModMAG® M 3000/4000

可用于所有传感器



### 防爆型

防护等级 IP 67

精度为当前流量的 ±0.25 %

流量范围 0.03 – 12 m/s

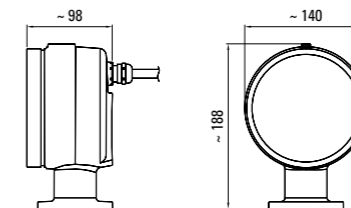
这款转换器为模块化设计, 能用于 1 区和 2 区防爆, 安装有一体式和远传式.

这款转换器为铸铝材料, 防护等级 IP 67, 有一个独立的连接空间. 可在盖子盖住的情况下通过磁笔或在盖子打开的情况下通过 3 个按钮进行组态. 四行显示所有的毕业数据, 如当前流量, 总量和状态信息.

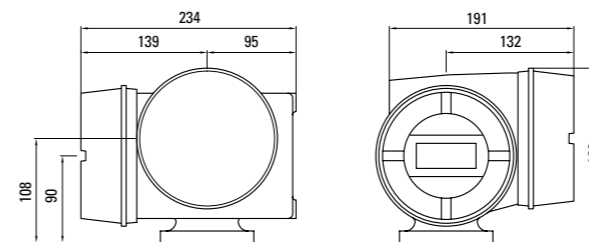
可组态励磁射频使得即便在一些特殊的测量应用中, 转换器的调整仍能进行. 为转换器信号补偿所做的一些新的开发, 保证了流量计即便是在很小的流量时也同样具有高精度. ModMAG® 特别适合用于化工厂, 医药工厂, 还有水厂和污水厂在防爆区的流量测量.

技术数据	
供电	85/265 VAC, 45 – 60 Hz <20 VA, 备选 24 VDC
精度	流速 ≥0.5 m/s, 当前流量的 ±0.25 % 流速 <0.5 m/s, 当前流量的 ±1.25 mm/s
重复性	<满量程 0.1 %
流速范围	0.03 – 12 m/s
电导率	Min. 5 μS/cm (对软化水 20 μS/cm)
流向	双向
显示	LCD, 4 行/16 个字符, 背景光, 当前流量, 3 个流量积算器, 状态显示
操作	3 个按钮或通过电磁笔
数据交换	RS 232 用于测量和处理数据
模拟量输出	0/4 – 20 mA, ≤750 欧姆 作为一个单独的状态输出时可显示流向
脉冲输出	无源, 或有源可选 2 个 (集电极开路) 和 2 个固态继电器 Open collector Active 18 VDC, 25 mA Passive 24 VDC, 20 mA (max. 0.5 W) 固态继电器: 最大 24 VDC, 500 mA
射频输出	(集电极开路) 最大 10 KHz
状态输出	最小/最大报警, 流量计预设, 流向, 错误信息, 自由组态
空管探测	独立电极
小流量切断	0 – 10 %
外壳	亚光铸铝备选不锈钢
防护等级	IP 67
插入电缆	3 x M 20
环境温度	-20 up to +60 °C
防爆等级	FM/CSA class I, div. 1 / div. 2 M 3000 II 3 G Ex nA ia IIC T3 M 4000 II 2 G Ex d e ia IIC T3

尺寸  
Junction box



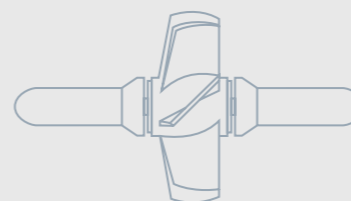
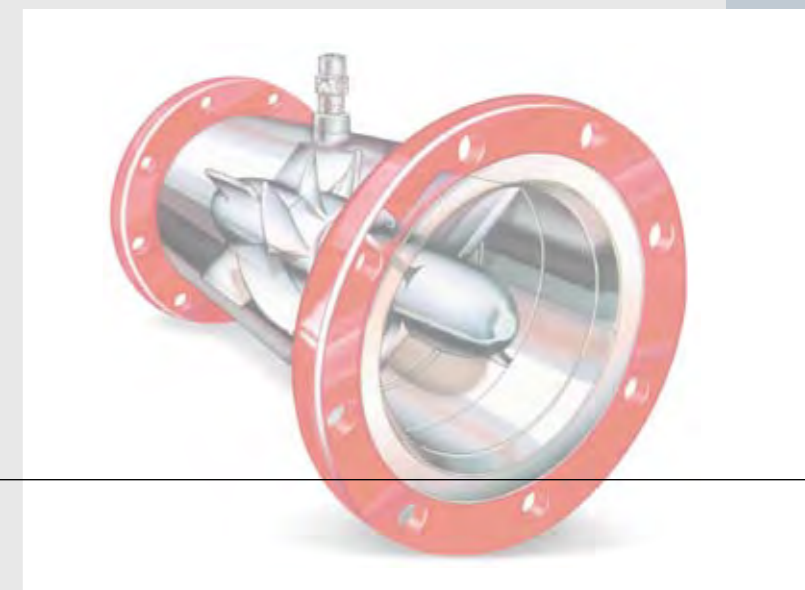
尺寸  
ModMAG® M 3000/4000



此流量计测量低粘度流体

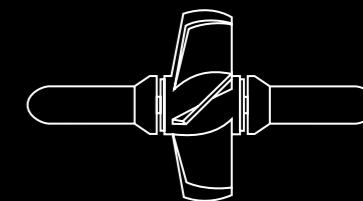
# 透平流量计

透平流量计用于测量低粘度流体和气体.



## 测量原理

透平流量计是容积式流量计. 当流体流过时, 转子跟着转动, 转子的转动电子的或机械地传输到外面.





## Cx 系列和 LoFlo™ 单转子系列

用于标准的或小流量应用



陶瓷球轴  
大流量范围  
高重复性  
使用寿命长

Cx 系列标准透平流量计常用于以下应用: 切削和成形时用到的冷却液, 过程控制流量测量, 军工的部件测试台, 定量流量测量, 机械的油耗测量, 发动机和执行器集料, 还用于大量的科研应用. 配上先进的 EC 80 流量计算机, 流量计系统能提供全补偿的精确流量测量. EC 80 流量计算机能将流量计在整个测量范围内测量数据的精度提高到  $\pm 0.1\%$ .

牢固轴向结构 LoFlo™ 系列的精度为测量读数的  $\pm 0.25\%$ . 当配上 EC 80 流量计算机, 精度提高到  $\pm 0.1\%$ , 满足在整个流量计使用范围的精确测量. 该系列对安装位置不敏感, 能安装在任何管线方向上. 用在 LoFlo™ 系列上通常使用寿命长, 摩擦小的陶瓷球轴能用于水, 碳水化合物, 低温流体. 甚至能测量  $0.024 \text{ l/min}$  的低流速, 这款流量计是许多应用的理想选择. 典型的应用包括燃油喷射系统, 贵重化工添加剂混合, 航油油耗, 冷冻剂和冷却液, 喷染等. Cox 是 Badger Meter, Inc. 旗下公司.

技术数据: Cx 系列	
校验误差	<读数的 $\pm 0.05\%$
精度	<读数的 $\pm 0.25\%$
重复性	<读数的 $\pm 0.02\%$
线性	<读数的 $\pm 0.5\%$
带线性化电路	<读数的 $\pm 0.1\%$
最大射频输出	50 – 1500 赫兹 (标准)
输出信号	0 – 10 (方波脉冲)
响应时间	2 – 3 mS 或更短

技术数据: LoFlo™ 系列	
精度	<读数的 $\pm 0.25\%$
重复性	$\pm 0.25\%$
射频输出	1500 – 1800 Hz
压力等级	40 bar
响应时间	20 – 30 mS
本体材料	316 SST, fittings -6 AN (MS)

## Exact™ 双转子系列

用于高精度流量测量



无直管段要求  
采用金属转子而带来的卓越性能  
出众的绝对高精度  
重复性好  
测量范围广  
可扩展的 UVC\* 流量范围  
完全不受振动影响  
NVLAP 校验

Exact™ 系列这种类型是世界最精确的流量计, 能提供扩展的测量范围, 这是传统的单转子设计所不能实现的. 用于航天, 汽车, 工业和 OEM. Exact™ 系统提供扩展流量范围, 消除了通常对于多系统的需要, 从而简化了安装, 降低了成本. 该流量计独特的性能通过创新的双转子设计得以实现. UVC 曲线提升了精度, 同时扩展了流量测量范围. 对 Exact™ 系列 (标准型号 CDX/CDL), 不需要直管段来控制流路产生的漩涡, 因为双转子系统能消除转子加速的影响. 有直管段, 通过监测转子的比率来进行轴的诊断, 从而检定是否磨损或是很干净. Exact™ 系列流量计也利用一个独一无二的摘除系统, 使得不受振动的影响, 缩小了空间. 得以能将转换器直接安装在本体上, 结构更低. 一体式或远传式转换器都能用于信号输出. 双转子技术很适用与宽流量范围的应用. 这款流量计双向流和高冲击的环境. 它利用一个每个内部安全固定的转子上有双陶瓷轴的牢固的轴系统, 使得重复性卓越.

这种双转子流量计对于那些没有直管段安装空间的安装使用, 对测量精度毫无影响. 如果用一体化的压力传感器来补偿粘度的变化, 耐压可达 2065 bar.

Cox 是 Badger Meter, Inc. 旗下公司

\*UVC = 通用粘度曲线

技术数据	
校验误差	<读数的 $\pm 0.05\%$
精度	读数的 $\pm 0.1\%$
重复性	读数的 $\pm 0.02\%$
线性 (带线性化电路)	读数的 $\pm 0.01\%$
过程温度	-270 °C to +150 °C standard
操作压力	决定于具体的口径和接口, 最高可达 2065 bar
压降	0,9 bar at max. flow rate @1,2 cSt
轴承	陶瓷 (标准) (水和碳水化合物)

## VISION® 1000 系列透平流量计

用于低粘度, 无刺激液体, 微小流量应用

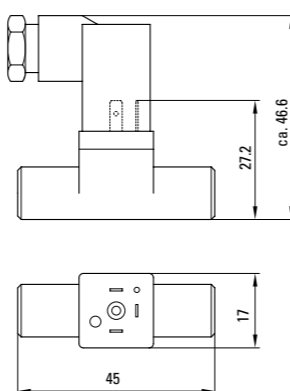


价廉 / 质优  
结构紧凑  
易于安装  
免维护  
操作压力高  
易于操作

VISION® 系列透平流量计用于小流量液体的精确计量. 当前流量也就是说只要有流体流过便能测到.  
VISION® 1000 系列很适合于测量流量小于 2.5 l/min.

此流量计很适合于测量软化水, 碱液, 油/色拉油, 燃料油, 啤酒, 水溶液或燃料及燃油油耗. 它是以下行业的理想选择: 洗衣机, 洗碗机, 咖啡机, 激光冷却工厂, 太阳能工厂, 大型厨房工厂里的面包房和蒸汽烹饪机或 CD 清洁.

尺寸



## 技术数据

材料	Trogamid (PA 12)
粘度范围	0,8 – 16 mm <sup>2</sup> /sec
精度	±3% of value
重复性	<0,50%
温度范围	-20 up to +100 °C
操作压力	Max. 25 bars
最大耐压	200 bars
电器连接	电器连接 EN 60529
供电	5 – 24 VDC
耗电	Ca. 8 mA
输出信号	集电器开路 NPN 脉冲
下拉电阻	1 – 2,2 kOhms
过程连接	G 1/4", NPT 1/4"

## 说明

型号	1000 2F 66
测量范围升/分钟	0,1 – 2,5
系数 K 脉冲/升	18.500
口径 DN (mm)	5

## 对水而言的压降 (bar)

型号	1000 2F 66
0,5 l/min	0,02
1 l/min	0,05
1,5 l/min	0,15
2,5 l/min	0,25

## VISION® 2000 系列透平流量计

用于低粘度, 无挥发液体, 微小流量应用

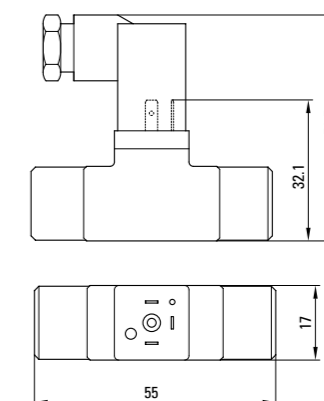


价廉 / 质优  
结构紧凑  
易于安装  
免维护  
操作压力高  
易于操作

VISION® 系列透平流量计用于小流量液体的精确计量. 当前流量也就是说只要有流体流过便能测到.  
VISION® 2000 系列很适合于测量流量小于 35 l/min.

此流量计很适合于测量软化水, 碱液, 油/色拉油, 燃料油, 啤酒, 水溶液或燃料及燃油油耗. 它是以下行业的理想选择: 洗衣机, 洗碗机, 咖啡机, 激光冷却工厂, 太阳能工厂, 大型厨房工厂里的面包房和蒸汽烹饪机或 CD 清洁.

尺寸



## 说明

型号	2006 4F 44	2006 2F 66	2008 4F 16,5	2008 4F 23	2008 4F 44	2008 2F 66
测量范围升/分钟	1 – 10	0,5 – 5	2 – 35	1,5 – 25	1 – 15	0,5 – 7,5
系数 K 脉冲/升	3300	6900	700	1000	2200	4600
口径 DN (mm)	6	6	8	8	8	8

## 对水而言的压降 (bar)

型号	2006 4F 44	2006 2F 66	2008 4F 16,5	2008 4F 23	2008 4F 44	2008 2F 66
0,5 l/min	–	–	–	–	–	–
1 l/min	~ 0	~ 0	~ 0	~ 0	~ 0	~ 0
1,5 l/min	–	–	–	–	–	–
2 l/min	0,06	~ 0	~ 0	~ 0	0,05	~ 0
5 l/min	0,2	0,12	~ 0	0,05	0,2	0,05
10 l/min	0,7	0,4	~ 0,12	0,17	0,4	0,2
15 l/min	–	0,9	~ 0,25	0,27	–	0,4
20 l/min	–	1,3	~ 0,45	0,48	–	0,7
25 l/min	–	–	~ 0,60	0,65	–	–
30 l/min	–	–	~ 0,92	0,97	–	–

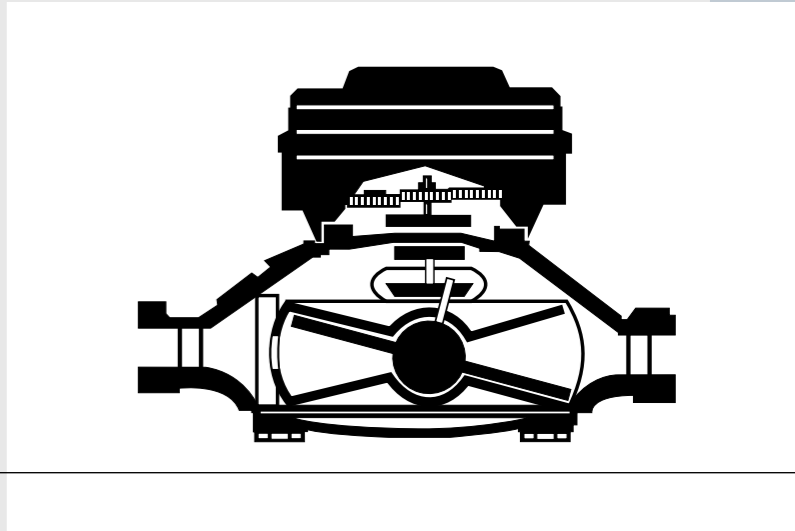
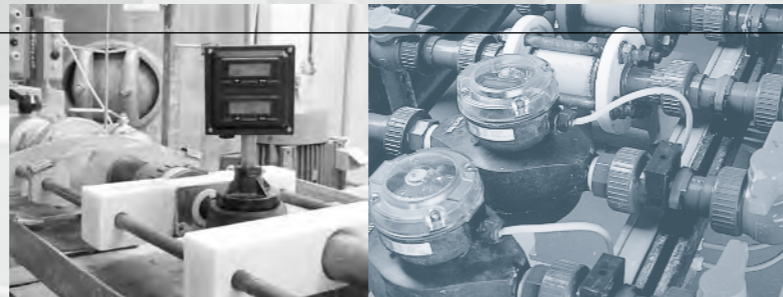
## 技术数据

材料	Grilamid TR 55 (PA 12)
粘度范围	0,8 – 16 mm <sup>2</sup> /sec
精度	±3% of value
重复性	<0,50%
温度范围	-20 up to +100 °C
操作压力	Max. 25 bars
耐压	200 bars
电器连接	电器连接 EN 60529 或电缆连接
供电	5 – 24 VDC
耗电	Ca. 8 mA
输出信号	集电器开路 NPN 脉冲
下拉电阻	1 – 2,2 kOhms
过程连接	G 3/8", NPT 3/8", O-ring

此流量计用于大量工业流体的测量

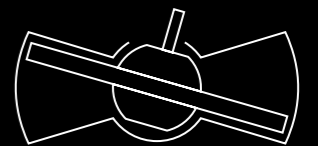
# 盘形碟片式流量计

盘形碟片式流量计适合于测量流量和流体的体积及中粘度流体。



## 测量原理

盘形碟片式流量计是容积置换式流量计。流量计腔体顶部和底部的部件呈锥形。一个中心于碟片的球轴处在两椎体之间。当流体进入流量计腔体，碟片会随之产生盘形运动。入口和出口腔体容积之间的完全隔离总能通过一个专用的碟片直径线而实现。流量计腔体的入口和出口部分被一个隔离板隔开。定位杆使得碟片绕腔体中心轴盘形，驱动传输磁体。



# Recordall® 流量计

用于洁净或微脏液体



磁体耦合  
适用于许多液体  
流量范围广  
压损小  
重量轻

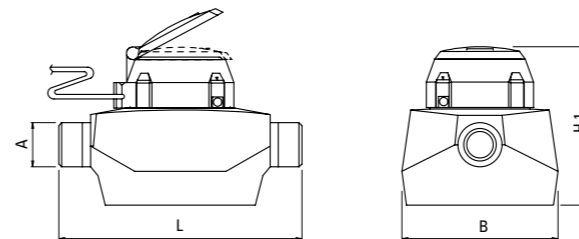
Recordall® 系列是容积置换式流量计。该系列适合于测量粘度不大于 700 mPas, 操作温度在 50 °C 以下, 不高于 120 °C。典型应用如下: 洁净和微脏液体, 硬水, 软水, 油, 燃料, 溶剂等。

该计量腔体包括碟片, 定位杆和传输磁体。腔体插入流量计本体。本体入口处的滤网防止大的固体颗粒进入。保护腔体。该流量计是模块化设计, 任意口径的流量计都能和机械的或电子的显示组合。

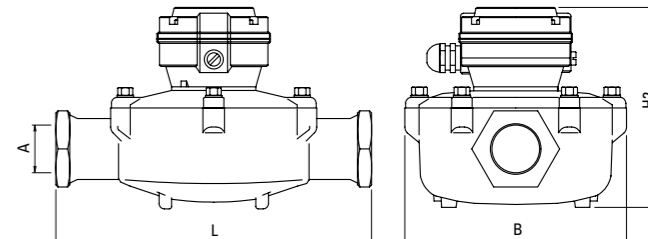
**RCDL M 25 for AdBlue®**  
见 24 页



尺寸  
塑料壳



尺寸  
铜壳



尺寸 (mm)

型号	M 25			M 35	M 40		M 70	M 120	M 170
	塑料	铜 镀镍	不锈钢	铜 镀镍	塑料	不锈钢	铜 镀镍	铜 镀镍	铜 镀镍
接口 A	R 3/4", 1"	R 3/4", 1"	R 1"	R 1"	R 1 - 1/4"	R 1 1/4"	R 1 - 1/4"	1 - 1/2" NPT	2" NPT
端面长度 L	190	190	190	230	270	230	270	321	387
宽度 B	122	122	110	133	151	135	184	223	240
表头高度 H 1	125	125	130	132	150	130	165	178	204
变送器高度 H 2	128	128	155	168	180	160	200	213	239

技术数据

型号	M 25			M 35	M 40		M 70	M 120	M 170
	塑料	铜 镀镍	不锈钢	铜 镀镍	塑料	不锈钢	铜 镀镍	铜 镀镍	铜 镀镍
口径 DN	15, 20	15, 20	20	20	25	25	25	40	50
公称压力 PN	16	16	16	16	16	16	16	16	16
最高温度 (PPO)	50 °C	50 °C	50 °C	50 °C	50 °C	50 °C	50 °C	50 °C	50 °C
最高温度 (Vectra)	-	120 °C	120 °C	-	-	-	120 °C	120 °C	-
流量范围 l/min (PPO)	1 - 100	1 - 100	1 - 100	2 - 132	2 - 160	2 - 160	4 - 265	8 - 454	8 - 643
流量范围 l/min (Vectra)	-	3 - 100	3 - 100	-	-	-	19 - 265	18 - 454	-
精度 (1:10)	±0,5%	±0,5%	±0,5%	±0,5%	±0,5%	±0,5%	±0,5%	±0,5%	±0,5%
精度 (总范围)	±1,5%	±1,5%	±1,5%	±1,5%	±1,5%	±1,5%	±1,5%	±1,5%	±1,5%
重量	1,2 kg	1,8 kg	5,8 kg	2,7 kg	1,8 kg	7 kg	5,5 kg	10,5 kg	13,6 kg

材料

型号	M 25			M 35	M 40		M 70	M 120	M 170
外壳	尼龙	铜 镀镍	不锈钢 1.4571	铜 镀镍	聚碳酸酯	不锈钢 1.4571	铜 镀镍	铜 镀镍	铜 镀镍
测量腔体	PPO / Vectra	PPO / Vectra	PPO / Vectra	PPO	PPO	PPO	PPO / Vectra	PPO / Vectra	PPO
O 型环	Buna / Viton	Buna / Viton	Buna / Viton	Buna	Buna	Buna	Buna / Viton	Buna / Viton	Buna
保持带 (PPO)	尼龙								
保持带 (Vectra)	不锈钢								
显示屏	PPO								
底 (PPO)	尼龙	Cast iron C Nickel coat.	不锈钢	Cast iron C Nickel coat.	聚碳酸酯	不锈钢	Cast iron C Nickel coat.	Cast iron C Nickel coat.	Cast iron C Nickel coat.
底 (Vectra)	-	铜 B Nickel coat.	不锈钢	- B Nickel coat.	-	不锈钢	铜 B Nickel coat.	铜 B Nickel coat.	- B Nickel coat.
保持环	尼龙	-	-	-	聚碳酸酯	-	-	-	-
磁体	钕/铁素体								
水平横杆	尼龙								
推力辊子	尼龙								
辊子衬垫	不锈钢								

## 流量计用于 AdBlue® 和挥发性介质

RCDL M25, 在线流量计 LM OG-I-PVC, 脉冲传输 LM OG-TI-PVC



电磁耦合  
结构牢固  
重量轻  
模块化

超纯 32.5% 的尿素溶液, 也就是 AdBlue®, 是减少柴油运输车尾气中有毒氮氧化物的主要成分. AdBlue® 是人工合成的. 高纯和高质量需通过 DIN V 70070 认证. AdBlue® 能用塑料的 Recordall® RCDL M25 或 M40 计量. 所有 Badger Meter 计量表头都能安装于此流量计.

### 技术数据

型号	RCDL M25	LM OG-I-PVC	LM OG-TI-PVC
接口	R 3/4", R1"	1/2" BSPP	1/2" BSPP
最大操作温度	16 bars	10 bars	10 bars
流量范围	1 – 100 l/min	0,5 – 35 l/min	0,5 – 35 l/min
温度范围	50 °C	-10 to +50 °C	-10 to +50 °C
精度	±1,5 %	±0,5 %	±0,5 %
粘度范围	–	1 – 5000 mPas	up to 2000 mPas
脉冲/升	100 ppl	–	100 ppl
端面长度	190 mm	–	–

## 计量投配系统



F 110

总量计量, 带现场显示和投料控制



PC 100

高质量计量系统, 适用于所有的投料应用



ER-10

总量计量, 正反两用流量显示, 带脉冲输出



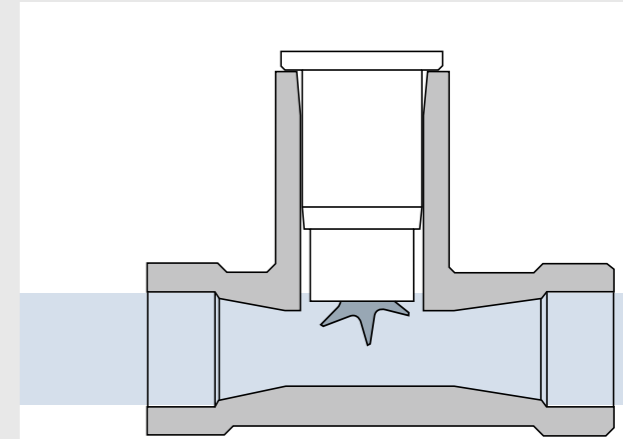
CUB 5

多功能计量表头, 带两个计数器 and 流量显示

此流量计用于灌溉系统, 楼宇管理和传统工业

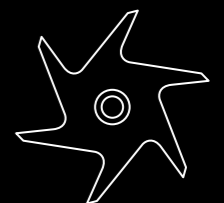
# 叶轮式流量计

叶轮式流量计是许多行业的经济型的选择, 如: 灌溉系统 (洒水车, 在水处理中化学试剂的喷洒, 水管理等), 市政 (氯化物的添加, 泵的控制等), 能量管理 (暖通, 自动化楼宇, 能耗监控等), 以及在传统工业 (面包房的投料控制, 纺织中向水添加染料, 食品加工, 墨水及其他染料添加剂的混合, 向牲畜喝的水添加维他命和营养, 影印工业自动化等).



## 测量原理

此系列有一个带六片叶片的叶轮设计, 是有专利的, 非磁性的传感机制. 叶轮形结构无需耦合磁场而能在整个传感器的流量范围内提供高精度和重复性. 当流体推动叶轮, 一个如流速成正比的小阻抗的方波信号通过射频传输.



## 流量传感器

功能丰富



2" 到 48"  
特性型号到 120"  
耐温耐压范围宽  
能双向测量  
价廉/质优

技术数据 I: 流量传感器

型号	200			225		226		250		228		4000			SDI	
材料																
黄铜	X			X		X			X						X	
青铜								X								
不锈钢	X			X		X			X						X	
PVC		X										X	X			
PVDF														X		
PVCS			X													
Carbon steel											X					
最高温度 °C	105	150	60	105	150			105	105	150	105	60	60	104	135	150
防水型 (最高到 66 °C)	X	X		X	X			X	X	X	X	X				
最高压力 bar																
60 °C / 3 bar				X									X			
7 bar / 20 °C				X												
7 bar / 25 °C													X			
7 bar / 38 °C			X													
9,5 bar / 150 °C																X
11 bar / 150 °C										X						
12 bar / 38 °C												X				
14 bar / 38 °C										X						
17 bar / 150 °C							X	X								
20 bar / 38 °C				X												
14 bar / 150 °C				X	X											
22 bar / 150 °C	X	X								X						
24 bar / 22 °C													X			
19 bar / 18 °C														X		
27 bar / 38 °C	X	X				X	X			X						
41 bar / 60 °C																X
68 bar / 150 °C																X

200 系列流量传感器是插入式的, 材料有金属和非金属. 此款传感器适用于腐蚀和无腐蚀流体. 它能安装于 3" 到 40" 的管道 (特殊型号到 120"), 包含一种特殊防水型 (IR 型) 用于灌溉 (可直接安装在土上).

T 型传感器是另一种形式. 这种型号适用于室内或受控区域使用, 如: 暖通, 热量/能量监控, 水冷系统, 泵的控制及工业过程监控.

4000 系列是另一类传感器, 通过式设计使用了一种切线六片式叶轮. 此系列口径有 1/2", 3/4", 1", 由 PVC 或 PVDF 材料塑造成. 紧凑的设计使得 4000 系列在很多的工业领域得以应用, 其中包括在半导体行业用以测量超纯水.

在相邻的管线系统里, SDI 系列的流体测量效果独一无二. 叶轮式传感器很适合于流量控制, 流量监测和计量投料型应用.

该流量计可安装与口径 1.5" 至 48" 的管线. 这种传感器能用于水, 不锈钢材质可用于高温高压下的腐蚀流体. 根据需要可提供双向流测量或电池版的系统.

## 监控仪和变送器

可用于所有流量变送器



通用性好  
能量监控系统  
计量投料控制  
输出类型多

2100 和 3000 系列是带 LC 显示的通用型流量监控仪. 它们能用于许多中控的楼宇能耗监控. 住宅暖通或大的复杂的如大型工业过程也能监控.

2200 型计量处理控制器能用于许多需要体积或定时控制的流量计量处理控制.

2300 和 3050 型和 200 系列或 SDI 系列流量传感器良好组合用于许多中控的楼宇能耗监控. 住宅暖通或大的复杂的如大型工业过程也能监控.

所有的流量传感器都能和 300 和 500 系列变送器组合并与重要的绘图系统连接, 如 SPS 或简单的监控仪.

技术数据: 变送器

型号	310	320	330	340	340 LW-LonWorks®	340 N2	340 BN	380
	模拟量输出, 可组态	脉冲输出, 可组态	继电器输出, 可组态	热量控制	热量控制	热量控制	热量控制	热量控制

技术数据: 监控仪

型号	2100	2200	2300	3000	3050
	挂壁式安装, 带控制面板	计量处理控制	热量控制	挂壁式安装, 带控制面板	热量控制

可以扩展为信号输出

技术数据 II: 流量传感器

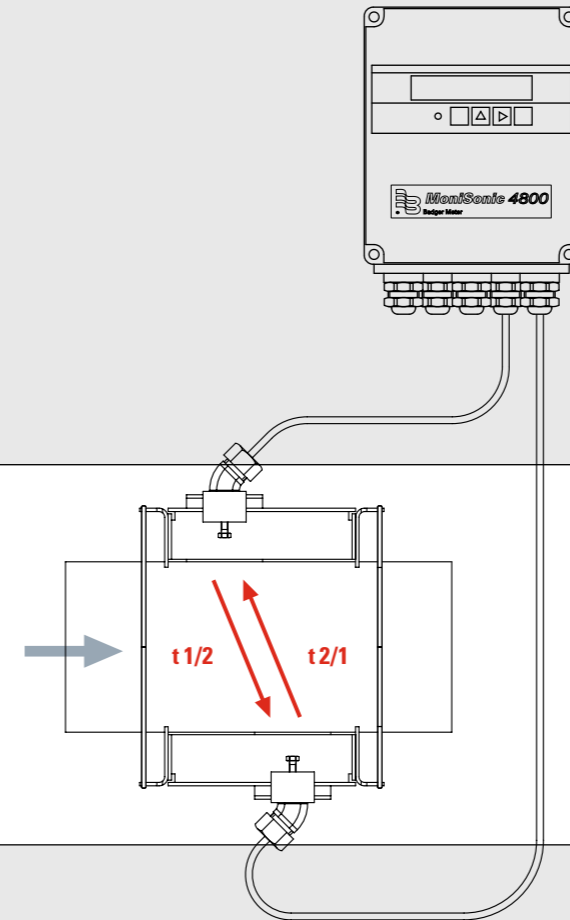
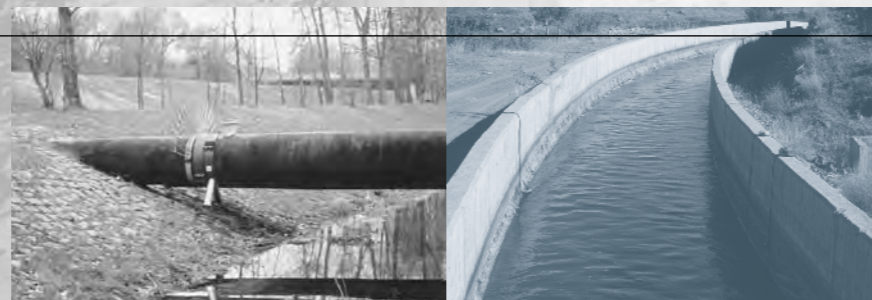
型号	200			225 / 226		250		228		380	4000	SDI				
	PVC															
管道式口径 DN	80-1000		80-1200*		6-32		50-65		32-100		20-50		6-25		32-900**	
	3-40"		3-48"		0,5-1,5"		2-2,5"		1,5-4"		3/4-2"		0,5-1"		1,5-36"	
流量范围 m/s (标准)	0,15-9		0,15-9		0,1-4,5		0,15-9				0,1-4,5		0,6-6		0,1-6	
流量范围 m/s (小流量)													0,09-2,5			
精度 (满量程/最大流量)	±1%		±1%		±1% v.M.		±1%				±3%		< 1%		±1%	
精度 (读数的)	±4%		±4%													
重复性 (满量程/最大流量)	±0,3%		±0,3%		±0,7%		±0,3%				±0,5%		±0,5%		±0,5%	

\* 特殊型号可做到 DN 3000/120" \*\* 或根据要求做到更大

此流量计用于水和污水及其他一些流体

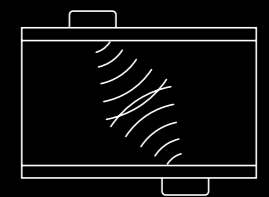
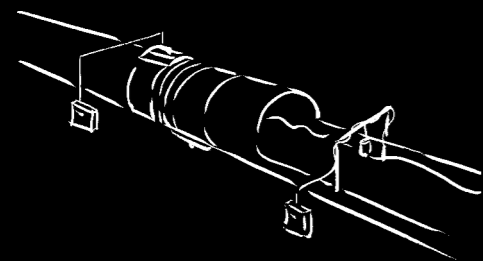
# 超声波流量计

超声波流量计 很适合于压力管线的流量测量, 如渠道和半满管.



## 测量原理 (时差式)

超声波信号间隔地逆流送入. 超声波能量束通过一定的路线穿过介质流被发送和接收. 通过信号到达上下游换能器的时间差来精确测量流体的流速.  
 时差 ( $\Delta t = t2/1 - t1/2$ ) 决定了平均流速.





## MoniSonic 4800 型

卫生型用于满管测量



非插入式测量  
不受管线内的介质和压力影响  
精度 ±1 %  
温度范围 -40 °C 到 200 °C  
用于满管

MoniSonic 4800 流量计是时差式超声波流量计，适合于全压力管线口径从 DN 13 到 DN 6000，能超声波传导流体的高精度可靠测量。测量温度范围从 -40 °C 到 200 °C。

该流量计很适合于测量水及污水，伴热水和冷却水，碳水化合物，酸，有毒液体及清洁剂。

捆绑式传感器能安装水平或垂直管线。精确的流量测量需要有良好的流速分布。这就需要满管的足够的入口和出口直管段长度。

### 捆绑式传感器

型号	口径 DN	最高温度
FSD 220	13 - 100	100 °C
FLSM 12	25 - 100 (PVC-Rohr)	120 °C
	50 - 100 (Metallrohr)	120 °C
FLSM 22	50 - 150 (PVC/Metallrohr)	120 °C
FSGM 32	50 - 300	80 °C
FLD 320	50 - 400	200 °C
FSGM 41	200 - 1200	80 °C
FSGM 51	200 - 6000	80 °C

### 技术数据

测量原理	时差式单通道		
外壳材料	铝		
安装	挂壁式		
尺寸 H x W x D	170 x 142 x 75		
防护等级	IP 66		
操作温度范围	-20 °C to +55 °C		
模拟量输出	4 - 20 mA, max. load 1 kΩ		
数字量输出	2 个开路集电器, 30 VDC / 0.1 A 1 个开路集电器, 20 VDC / 1 A		
输入	1 x (no volt contact)		
显示功能	当前流量和流速, 总量 (可前后查阅)		
显示语言	德语, 英语, 法语, 西班牙语		
供电电压	100 to 240 VAC, 50/60 Hz or 20 to 30 VDC		
操作	通过前按键		
测量精度	管径-Ø	V	精度
	DN 13-50	2-32 m/s	2,5 %
		0-2 m/s	0,05 m/s
	DN 50-300	2-32 m/s	1 % of act. Q
		0-2 m/s	0,02 m/s
	DN 300-6000	2-32 m/s	1,5 % of act. Q
		0-2 m/s	0,01 m/s
数据日志	-		

## PortaSonic 7000 型

便携式用于满管测量



紧凑牢固且质量轻  
电池持续操作时间长  
精度 ±1 %  
响应时间 1 秒  
防水型设计  
一体式的数据记录仪  
(标配 256 MB SD 卡, 能扩充到 8 GB)  
USB 数据交换

PortaSonic 7000 流量计是便携式超声波流量计，适合于水和其他流量流入/流出非插入式的高精度可靠测量。该流量计的测量是根据时差式原理，可用于 DN 13 到 DN 6000 的压力管线测量。

该流量计很适合于测量水及污水，伴热水和冷却水，碳水化合物，酸，有毒液体及清洁剂。捆绑式传感器能安装水平或垂直管线。精确的流量测量需要有良好的流速分布。这就需要满管的足够的入口和出口直管段长度。

### 捆绑式传感器

型号	FSD 220	FSD 120	FSD 410	FSD 510	FLD 320
口径 DN	13 - 100	50 - 300	200 - 1200	200 - 6000	50 - 400
最高温度	100 °C	80 °C	80 °C	80 °C	200 °C
传感器材料	塑料, 不锈钢				
电缆长度	5 m				
温度范围	-40 °C to +200 °C				
防护等级	IP 52				

### 技术数据

测量原理	时差式单通道		
外壳材料	塑料		
尺寸 H x W x D	210 x 120 x 65 mm (不带打印机) 320 x 120 x 65 mm (带打印机)		
防护等级	IP 65		
操作温度范围	-10 °C to +55 °C (不带打印机) -10 °C to +45 °C (带打印机)		
输出	4 - 20 mA, max. load 600 Ω		
输入	直流电压输入, 4 - 20 mA, 输入用于 2 个传感器 测量变暖的体积		
打印机	可选		
显示功能	当前流量和流速, 总量 (可前后查阅), 趋势, 储存的日志数据		
显示语言	德语, 英语, 法语, 西班牙语		
供电电压	内置可充电锂电池, 可使用 12 个小时, 充电时间 3 小时, 带充电器 90 - 264 VAC, 47 - 63 Hz 或 10 - 30 VDC		
操作	通过前按键		
测量精度	管径-Ø	V	精度
	DN 13-50	2-32 m/s	±1,5 % of act. Q
		0-2 m/s	0,03 m/s
	DN 50-300	2-32 m/s	±1 % of act. Q
		0-2 m/s	0,02 m/s
	DN 300-600	1-32 m/s	±1 % of act. Q
		0-1 m/s	0,01 m/s
数据日志	容量达 8 GB 的 SD 卡, 时间, 当前流量, 当前流速, 总量, 模拟量输入和状态		
数据交换	USB		

## MultySonic 8000 型

用于明渠, 满管或非满管和宽度达 50 米的渠道, 河流的测量



- 免维护
- 可记录逆流和阻塞
- 无涵洞要求
- 防爆认证
- 高精度
- 用于 0.2 到 50 米宽的渠道
- 用于不同的渠道分布
- 通过 USB 口便利的软件升级
- 通过网络远程控制

MultySonic 8000 超声波流量计特别适合于测量满管或半满管流体, 0.2 至 50 米宽的河流和溪流. 测量能在压力达 100 bar 且液面极不平的情况下进行. 多种形式和材料的传感器能用于高机械负荷和 pH 值从 3.5 到 10 的刺激性介质.

精度						
流入通道	精度					
	>10 D			<5 D		
通道/交叉测量	2	4	6	2 x 2	4 x 2	6 x 2
满管和满矩形横截面	1.5 - 2 %	0.5 - 1 %	0.50 %	1.5 - 2 %	0.5 - 1 %	0.50 %
明渠	3 - 4 %	2 - 3 %	1 - 2 %	3 - 4 %	2 - 3 %	1 - 2 %
非满管						
流动水						

技术数据: 流量计	
测量卡数量	1 - 4
供电	90 - 230 VAC (24 VDC upon request)
系统防护等级	IP 65, optional Eexd
显示	触摸屏, 绘图, 320 x 240 点阵, LED 背景光显示
数据交换	USB, RS 232, LAN
处理器	64 Bit RISK
操作系统	Embedded Linux
尺寸 (b x h x t)	300 x 400 x 210 mm
重量	Approx. 6 kg
安装	挂壁式, M8 / M10
独立测量点数量	1 - 8
认证	CE, Exd

技术数据: 超声波板	
测量原理	时差式
超声波发生器数量	8
通道数	4
超声波板/测量发生器	1 - 4 (1 - 16 个测量通道)
测量点数量	1 - 4
射频范围	0.2 - 2 MHz
通道长度	0.1 - 150 m
测量范围	-20 to 20 m/s
分辨率	<0,001 m/s
测量数量	可达 100/s (依通道长度而定)
	I/O 板随自己的处理器自动工作
认证	CE, Exd

技术数据: I/O 板	
输入 4 - 20 mA	8 个计数, 外置或自己提供
输出 4 - 20 mA	4 个计数, 外置或自己提供
数字输出	2 个计数, 开路集电器, 外置或自己提供 (24 VDC)
继电器	2 个计数, 基本的/常闭/常开
I/O 板/测量发生器	1 or 2
	外置或自己提供可通过在 I/O 板上的开关来切换
	I/O 板随自己的处理器自动工作



技术数据: 传感器				
传感器型号	1,0 MHz	0,5 MHz	0,2 MHz	快速锁紧
	用于内部安装	用于内部安装	用于内部安装	用于从外部管道安装
射频	1 MHz	0,5 MHz	0,2 MHz	1 MHz
通道长度	0,1 - 10 m	0,5 - 40 m	3 - 150 m	0,1 - 10 m
通道角度	15 - 75° (45° Std.)	15 - 75° (45° Std.)	自由选择	15 - 75° (45° Std.)
温度范围	-40 °C to +80 °C	-40 °C to +80 °C	-40 °C to +80 °C	-40 °C to +80 °C
压力范围	Max. 10 bars	Max. 3 bars	Max. 2 bars	PN 6/16/40/100
材料 (接触液体)	PVC / PU / V4A (其他根据需求)	PVC / PU / V4A (其他根据需求)	PVC / PU / V4A (其他根据需求)	PVC / V4A (其他根据需求)
电缆长度	10 - 150 m	10 - 150 m	30 - 300 m	10 - 150 m
电缆型式	RG 58	RG 58	RG 58	RG 58
运输	默认情况下, 该传感器是挂壁式的, 其他的安装系统依需求而定.	默认情况下, 该传感器是挂壁式的, 其他的安装系统依需求而定.	该传感器的安装是根据项目而定的, 根据应用来制造.	该传感器提供不同的结构形式. 在带操作压力下安装和拆除可做为可能的选项 (快速锁紧版)
防爆认证	根据需求	根据需求	根据需求	-

## iSonic 2000, 数据控制 2500 和 L2xx 型

用于明渠, 半满管, 蓄水池/水库和暴雨淹没水域的流量和液位测量



测流量/质量  
液位和体积测量  
差别计量  
泵监控  
数据采集  
高精度

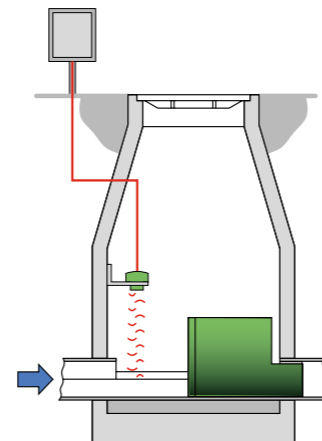
iSonic 2000 是通用型超声波流量计. 该款基于微处理技术的流量计适用于测量蓄水池的液位/体积或和文丘里管, 人孔或泄洪堰一起使用测量明渠的流量.

该流量计是根据回声测定原理, 据此测量原理, 渠道/管线要有一个畅通的出口. 许多 Q/H 关系预先存储在内存里. 一个能被编程的 35 点图表可对未知 Q/H 进行转化.

当 2 个传感器工作时, 该流量计能用于双声道测量, 两个独立的总量值便于差别计量. 通过前面板和 PC 可对流量计组态. 一体化的数据记录仪记录下测量数据. 内存容量近 44000 个记录.

数据控制 2500 是一个能与接下来的带模拟或数字输出设备相连接的评估仪. 它用于为 iSonic 2000 绘图的应用. 它的特和功能也与 iSonic 2000 类似.

L2xx 系列是一个 2 堰式超声波液位传感器用于液体或粘性流体连续液位的测量. 最大流量范围为 6, 8, 10 和 15 米决定于一个 bloc 距离大于 250 mm.



人孔

### 技术数据: iSonic 2000 型 (2 通道测量)

外壳材料	塑料, UV-坚固型
尺寸 H x L x W	240 x 270 x 76 mm
防护等级	IP 65
操作温度范围	-20 °C to +60 °C
输出	2 个模拟量输出 4 – 20 mA 或 0 – 5 V, 隔离 5 个继电器, 最大 250 VAC / 6 A 2 个数字量输出, 最大 80 VDC / 30 mA RS 232 or RS 485 电压输出 24 VDC / 50 mA 和 12 VDC
输入	2 个模拟量输入 4 – 20 mA, 隔离 4 个数字量输入, 1,3 VDC / 2 mA, 光学分离
显示功能	8 行显示液位, 流量, 总量, 体积和距离
显示语言	德语, 英语, 法语, 西班牙语
供电电压	90 – 230 VAC or 12 – 14 VDC
操作	通过前键盘或安装软件过的 PC (密码保护)
测量精度	BAT 78 L ±1,2 mm BAT 52 L ±4 mm BAT 35 L ±24 mm BAT 85 ±2 mm
数据日志	2 MB 闪存, 可操作的时间间隔, 容量可达仅 44000 个记录, 记录可以表格和图形的形式

### 技术数据: 数据控制 2500 型 (4 通道测量)

外壳材料	塑料, UV-坚固型
尺寸 H x L x W	240 x 270 x 76 mm
防护等级	IP 65
操作温度范围	-20 °C to +60 °C
输出	2 个模拟量输出 4 – 20 mA 或 0 – 5 V, 隔离 2 个数字量输出, 最大 80 VDC / 30 mA 6 个继电器, 最大 250 VAC / 6 A RS 232 or RS 485 电压输出 24 VDC / 50 mA 和 12 VDC
输入	4 个模拟量输入 4 – 20 mA, 隔离 4 个数字量输入, 1,3 VDC / 2 mA, 光学分离
显示功能	8 行显示液位, 流量, 总量, 体积和距离, 温度, pH 值和压力
显示语言	德语, 英语, 法语, 西班牙语
供电电压	90 – 230 VAC / 10 W
操作	通过前键盘或安装软件过的 PC (密码保护)
数据日志	2 MB 闪存, 可操作的时间间隔, 容量可达仅 44000 个记录, 记录可以表格和图形的形式

### 技术数据: L2xx 型传感器

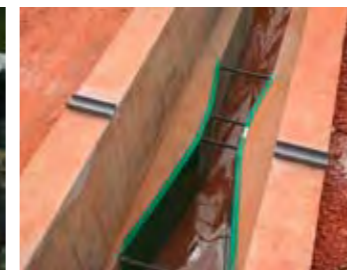
型号	L208	L210	L215
范围	0,3–8,00 m	0,4–10,00 m	0,5–15,00 m
电流输出	4 – 20 mA		
精度	最大量程的 ±0.25 %		
分辨率	3 mm		
点设置	带电磁按键		
横梁角度	11°		
操作温度	-20 °C to 60 °C 该传感器带内部温度补偿		
防护等级	IP 68		
外壳	ABS / Tefzel™, UV resistant	ABS / PVC, UV resistant	ABS / PVC, UV resistant
供电电压	17 V to 30 VDC (max.), 典型的操作电压是 24 VDC		
认证	Ex ia II C T6		

### 技术数据: 用于 iSonic 2000 型的传感器

型号	BAT 78 L	BAT 52 L	BAT 35 L	BAT 85
测量范围	4 m	8 m	16 m	3 m
漂移	0,15 m	0,2 m	0,2 m	0,15 m
横梁角度	7°	8°	9°	3°
温度补偿	内置			
电缆长度	Max. 1000 m			
防护等级	IP 68			



V形堰  
The weirs are calculated by us.  
Various shapes possible.



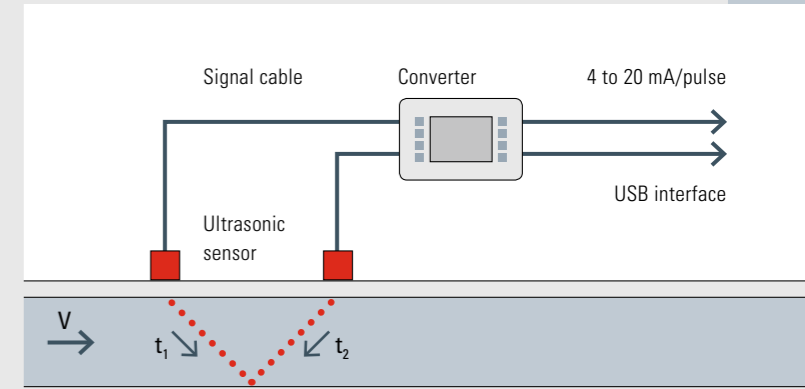
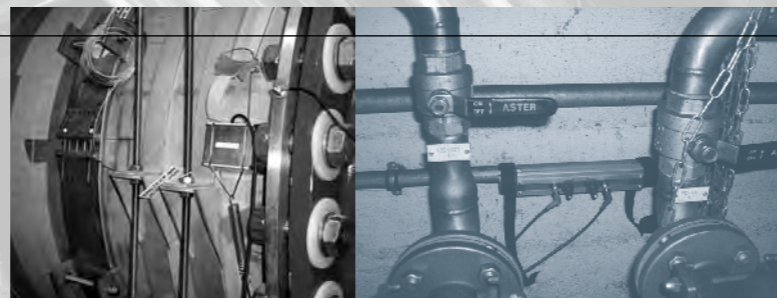
巴歇尔槽  
available from DN 75 (Q<sub>max</sub> 54 l/s) to  
DN 915 (Q<sub>max</sub> 1577 l/s).



人孔  
available from DN 100 (Q<sub>max</sub> 5,7 l/s) to  
DN 300 (Q<sub>max</sub> 94,4 l/s).

# 热表

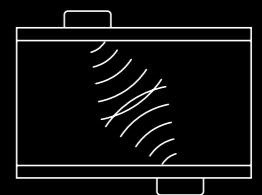
热表用于智能楼宇管理化工和石化工业及食品和啤酒工业来测量热能/制冷量。



## 测量原理

热表采用高精度的超声波时差式测量原理, 管线外安装两个与电子仪器相连的超声波传感器. 超声波传感器有时当发射器有时当接收器, 相互传送超声波信号. 在传送的时候, 各自来回信号 ( $t_1, t_2$ ) 的信号时差被测到.

电子仪器测量超声波信号顺流和逆流  $t_1$  和  $t_2$  的时差差异. 这些信号因介质流或减速或加速. 两个信号时差产生的差异跟流速成比例. 它和管线的几何特性一起用于精确的流量计算.



## MoniSonic 4900 和 PortaSonic 9000 型

卫生型和便携式

## GSM/GPRS

用于无线数据记录

DN 10 – DN 6000

流量范围 +30 到 -30 m/s

温度范围 -40 °C 到 150 °C

精度 1 %

CE 认证



现场无线测量

不受场地约束可通过网络连接

测量点在不便场地的理想选择

该超声波热表适合于压力管线口径 DN 10 到 DN 6000 的过程水和其他液体非插入式流量和热量的高精度可靠计量。

因具有操作温度范围从 -40 °C 到 150 °C，流速从 +30 到 30 m/s 且精度 1%，该系列很适合于在水和污水工业的流量和热量计量。在楼宇管理，该流量计很适合于热水和降温系统中冷的流量测量和暖通应用，还有能量优化和泵的控制。

在化工和石化工业，该型号适合于原油和轻油，过程和污水，刺激性和有毒流体，还有热传导介质如热油的测量。在食品和啤酒工业，此热表很适用于流体的卫生级测量。

该流量计计算热或冷的量 (BTU 测量)。为此，对应流入/返回温度 (T1-热/T2-冷) 的两个 PT 100 温度传感器和流量计相连。伴随着当前介质流，热或冷的量被持续地计算。

### 技术数据: 卫生型 MoniSonic 4900

测量原理	超声波时差式
数量	流量, 流速, 热量输出, 热能值, 流向, 总量
测量	体积, 质量, 热量
流量范围	+30 up to -30 m/s
精度	可达测量值 ±0.1 % 或流速 0.01 m/s
测量频率	100 Hz up to 1000 Hz
信号阻尼	0 up to 100 sec (adjustable)
自诊断功能	显示声速, 信号放大, SNR, 能量信号质量, 信号能在显示器上显示
操作	键盘
语言	德语, 英语
单位	米制/英尺 (可选)
输出	2 x 4 up to 20 mA, 1 x relais, 1 x microUSB
输入	2 x PT 100 (用于测量热量)
供电	Power supply unit 90 – 240 VAC
防护等级	IP 65
外壳	PVC
尺寸 H x W x D	245 x 260 x 115 mm (L x W x D)
操作温度	-20 °C up to +60 °C

### 技术数据: 超声波传感器 MoniSonic 4900

型号	管径	流体温度
FW20, 2 MHz	DN 10 – DN 100	-40 °C up to +150 °C
FW10, 1 MHz	DN 32 – DN 400	-40 °C up to +150 °C
FW05, 500 kHz	DN 200 – DN 6000	-40 °C up to +80 °C (optional up to +150 °C)

### 技术数据: 便携式 PortaSonic9000

测量原理	超声波时差式
数量	流量, 流速, 热量输出, 热能值, 流向, 总量
测量	体积, 质量, 热量
流量范围	+30 up to -30 m/s
精度	可达测量值 ±1% 或流速 0.01m/s
测量频率	100 Hz up to 1000 Hz
信号阻尼	1 up to 100 sec (adjustable)
自诊断功能	显示声速, 信号放大, SNR, 能量信号质量, 信号能在显示器上显示
操作	键盘
语言	德语, 英语
单位	米制/英尺 (可选)
输出	2 x 4 up to 20 mA, 2 x pulses, 1 x microUSB
输入	2 x PT 100 (用于测量热量)
数据日志	1 GB
可记录值	所有的物理量, 总量值和诊断值
格式	文本格式, 直接导入标准软件 (如: MS Excel)
记录频率	1 sec
供电	锂电池/230 VAC 供电
防护等级	IP 54
外壳	铝, PVC
尺寸	265 x 190 x 70 mm (L x W x D)
操作温度	-20 °C up to +60 °C

Badger Meter 提供了无线记录来自流量计的测量数据的可能。可用于: 供水系统的消耗监控和泄漏降低, 大型渠道的流量测量, 河道通航能力的监控, 山洪预警的发布, 雨水溢过蓄水池, 污水厂, 暴雨漫过庄稼还有庄稼灌溉的监控和报警, 与供给系统相连的自动注入的液位监控和报警。

通过一个 GPRS 模块这些数据传送到并存档在中央服务器。通过一个秘密保护的接口这些信息可追溯, 可视化, 可评估和可下载, 密码可由客户设定。

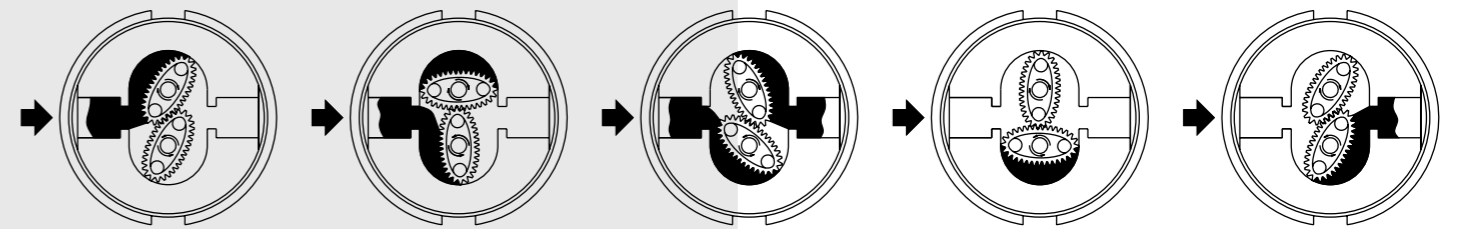
这些模块与下列 Badger Meter 公司的流量计兼容: 电磁流量计, RCDL® 盘碟片流量计, 透平流量计, 椭圆齿轮流量计, 叶轮式流量计, 超声波流量计, 科里奥利质量流量计。

### 技术数据: 超声波传感器 PortaSonic 9000

型号	管径	流体温度
PW20, 2 MHz	DN 10 – DN 100	-40 °C up to +150 °C
PW10, 1 MHz	DN 32 – DN 400	-40 °C up to +150 °C
PW05, 500 kHz	DN 200 – DN 6000	-40 °C up to +80 °C (optional up to +150 °C)

# 椭圆齿轮流量计

椭圆齿轮流量计是容积式流量计适合于粘度高达 5000 mPas 的液体 (特殊型号可达 10000 mPas). 典型应用如矿物油, 液压油, 溶剂, 刹车油, 制冷剂和冷却液, 润滑油等.



## 测量原理

当流体进入入口流经流量计的腔体, 它推动内部的齿轮转动然后从出口流出. 齿轮每传一圈置换一个给定体积的流体. 齿轮和腔壁之间的洁净确保了最小量的泄漏. 当齿轮旋转时, 齿轮每个端部的磁体触发簧片开关从而传递脉冲到显示或到脉冲输出.



TÜV Cert-Zertifizierungstelle der TÜV Management Service GmbH



Physikalisch-Technische Bundesanstalt Braunschweig und Berlin



asanetwork

Asanet



Eichdirektion Stuttgart des Landesgewerbeamts Baden-Württemberg



Bundesamt für Eich- und Vermessungswesen Österreich



National Weights and Measures Laboratory

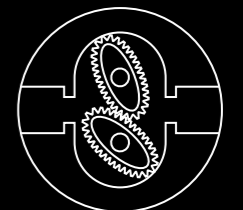


International Organization of Legal Metrology

ČESKÝ METROLOGICKÝ INSTITUT



Český Metrologický Institut



## IOG® 系列 用于工业应用

可与所有的电子表头和F系列的显示组合

ATEX 认证

多种材料选择

耐高压和高温

防泄漏, 磁体驱动

只要两个移动部件, 降低了维护费用



### 技术数据

型号	LM OG-TI 100	LM OG-TI 100 PVC	LM OG-TI HF 3/4"	LM OG-TI HF 1"
流量范围	0,5 – 35 l/min	0,5 – 35 l/min	3 – 60 l/min	3 – 115 l/min
操作压力	0,35 – 100 bars	0,30 – 10 bars	up to 100 bars	up to 100 bars
操作温度	-10 to +60 °C	-10 to +45 °C	-10 to +60 °C	-10 to +60 °C
精度	±0,75 %	±0,5 %	±0,75 %	±0,75 %
脉冲率	100 pulses/liter	100 pulses/liter	66,75 pulses/liter	66,75 pulses/liter
最大簧片阻抗	150 VAC @ 10 Watt	150 VAC @ 10 Watt	150 VAC @ 10 Watt	150 VAC @ 10 Watt
重量	0,9 kg	0,9 kg	0,7 kg	0,7 kg
入口和出口尺寸	1/2" BSPP	1/2" BSPP	3/4" BSP	1" BSP

### 技术数据: 型号 LM OG-I / LM OG-I PVC / LM OG-I 不锈钢

	冷冻剂/挡风液*	刹车液/废油**	LM OG-I HF 3/4"	LM OG-I HF 1"
流量范围*	0,5 – 35 l/min	0,5 – 35 l/min	3 – 60 l/min	3 – 115 l/min
操作压力	10/100 bars	100 bars	up to 100 bars	up to 100 bars
操作温度	-10 to +60 °C	-20 to +45 °C	-10 to +60/120 °C	-10 to +60/120 °C
精度 (非认证版)	±1,0 %	±0,5 %	±0,5 %	±0,5 %
重量 (不带手柄)	1,0 kg / 1,4 kg	1,0 kg / 1,4 kg	0,8 kg	0,8 kg
5 位数字 LCD 显示 5/16" 高 (8 mm)	Liters / Pints / Quarts / Gallons	Liters / Pints / Quarts / Gallons	Liters / Pints / Quarts / Gallons	Liters / Pints / Quarts / Gallons
入口和出口尺寸	1/2" BSPP	1/2" BSPP	3/4" BSP	1" BSP
外壳	Alu / PVC / St. steel	Alu / PVC / St. steel	Alu / Stainless steel	Alu / Stainless steel
椭圆齿轮	Delrin / Vectra / Stainless steel	Delrin / Vectra / Stainless steel	Vectra / St. steel	Vectra / St. steel

\* 环境温度下用水测试

\*\* 环境温度下用美孚 DTE-25 电动机润滑油测试. 不同的流体粘度, 最小/最大流量会有差异

IOG® 系列的 LM OG-I 流量计是带衬的流量计, 适用于测量达 115 l/m 的流量.

它能加注燃料油, 碳氢化合物, 水基流体, 发动机润滑油, 齿轮油, 冷冻剂和冷却液及其他类似液体, 还有一些特性的带刺激性的流体.

## IOG® 系列 用于工业应用



精度和重复性高

流量范围从 1–68 l/m

可垂直和水平安装

低压降

磨损件少/适用寿命长

端面长度可根据需要调整

ATEX 认证

IOG® 系列是经济型, 模块化流量计, 精度高, 结构牢. 由于这种特殊流量测量技术结构牢的特点, 该款流量计能在许多常规流量计不能适用的场合适用.

该流量计能用于高粘性或高腐蚀的流体. 它可用于很多的化工应用, 如: 油基流体, 水溶剂, 和许多其他材料结构相适应的液体.

### 技术数据

技术数据	1/4" (l/h)		1/2" (l/min)		3/4" (l/min)		1" (l/min)			
	流量范围	2,8-100	5,7-100	15-500	26,5-500	1-30	2-25	2-60	4,5-53	2,3-68
粘度	>5,0 cP	<5,0 cP	>5,0 cP	<5,0 cP	>5,0 cP	<5,0 cP	>5,0 cP	<5,0 cP	>5,0 cP	<5,0 cP
	对需要高粘度要求的应用, 咨询工厂									
精度 (%)	±1,0	±2,5	±1,0	±2,5	±0,5	±2,0	±0,5	±2,0	±0,5	±2,0
重复性 (%)	±0,03									
脉冲/升	2170		390		100		66			
操作温度	-30 °C up to +120 °C									
不锈钢	-30 °C up to +80 °C									
铝/LCP	-30 °C up to +80 °C									
压力等级										
NPT/BSP	10/55 bar				55 bar (800 psi)					
法兰型式	-				150 lbs – 285 psi					
	-				300 lbs – 740 psi					
	-				DIN PN16, 16 bar					
	更高压力等级, 咨询工厂									
外壳/连接										
铝	NPT, BSP				NPT, BSP, 150#, PN16					
不锈钢	NPT, BSP				NPT, BSP, 150#, 300#, PN16					
材料										
外壳	Stainless steel / Aluminium									
盖子	Stainless steel / Aluminium									
转子	Stainless steel					Stainless steel or LCP (plastic)				
O 型环	Buna-N/Viton/EPDM/Aflas					Standard: Stainless steel, Aflas, Aluminium, Viton Optional: Buna, EPDM, Aflas, Viton				

### 表头

单脉冲输出 ILR 710  
双脉冲输出 ILR 720  
模拟量输出 ILR 730



### 标准表头 ILR 700



### 变送器型 ILR 740



## 电子式流量计

用于润滑油, 带认证和不带认证



结构牢固  
电池更换方便  
使用方便

电子式流量计是模块化设计。电子计数元件受触液磁体控制。此流量计有结构牢, 易操作, 维护方便的特点。

简易的菜单操作, 任意地设定加注量, 一体化内存, 流量显示和很大的图形显示, 显现了 LM OG-P 系列电子预设式流量计的特色。电池能很便利从外部更换, 同时, 保存的数据不会改变。

该款流量计有认证版和非认证版。

### 技术数据

型号	LM OG-CND(A)	LM OG-PND(A)*	LM OG-PNDK	LM 1800 PG-E	LM OG-CND	LM OG-HF CND
连接	1/2" BSP	1/2" BSP	1/2" BSP	1/2" BSP	1/2" BSP	3/4" BSP
最大操作压力	100 bars	100 bars	100 bars	70 bars	100 bars	100 bars
流量范围	1 - 35 l/min (1 - 10)*	1 - 30 l/min (1 - 10)*	1 - 30 l/min	1 - 15 l/min	1 - 35 l/min	3 - 60 l/min
温度范围	-10 to +50 °C	-5 to +50 °C	-5 to +50 °C	-5 to +50 °C	-10 to +50 °C	-10 to +50 °C
精度	±0,5% (±0,3)*	±0,5% (±0,3)*	±0,5%	±0,5%	±0,5%	±0,5%
粘度范围	20 - 2000 mPas	up to 2000 mPas	up to 2000 mPas	up to 50.000 mPas	up to 5000 mPas	up to 5000 mPas
显示	5 位 LCD 显示	5 位 LCD 显示**	6 位 LCD 显示	6 位 LCD 显示	6 位 LCD 显示	6 位 LCD 显示
校验	能校验	能校验	能校验	能校验	能校验	能校验

\* 括号里的数据用于认证版

\*\* 测量单位, 自由设定: 升, 夸脱, 品脱, 加仑

枪式手柄 PG-121  
带 1/2" 转环



转环 PG-107  
1/2" BSP 内螺纹, 1/2" BSP 外螺纹



视镜 PG-113



## 电子表

用于大流量



低压损  
结构牢固  
大流量范围  
耐压达 100 bars  
无磨损件

LM OG-HF 大流量系列流量计用于测量达 115 l/min 的流量。该流量计是模块化设计, 结构牢且是防震的。电子表头是微处理器控制, 锂电池供电。测量单位如升, 品脱, 夸脱, 加仑可设定。

该流量计用于加注润滑油, 不带传输交换认证, 可用于维修, 服务车间。典型计量流体如发动机润滑油和粘度达 5000 mPas 的机械润滑油。

### 技术数据

型号	LM OG-HF 1"	LM OG-HF 3/4"	LM OG-HF CND 3/4"
精度	±0,5% 流量	±0,5% 流量	±0,5% 流量
流量范围	3 - 115 l/min	3 - 60 l/min	3 - 60 l/min
最大操作压力	100 bars	100 bars	100 bars
操作温度	-10 °C to +60 °C	-10 °C to +60 °C	-10 °C to +60 °C

枪嘴 PG-114  
枪嘴 1/2", BSP, 90° 软管, 带转环



枪嘴 PG-1011  
金属枪嘴, 30° 弯曲, 防滴漏, 带调整螺母



## 机械表

用于高粘性润滑油



结构牢固  
可靠  
粘度范围非常大

油路终端流量计可与高空的卷盘相连用于汽车服务工业来加注发动机油和机械润滑油。该流量计很适合于在无需传输交换认证的应用中测量高粘度矿物油。

### 技术数据

型号	LM 1800 PG-B	LM 1800 PG-M
连接	1/2" BSP	1/2" BSP
最大操作压力	70 bars	70 bars
流量范围	1 - 15 l/min	1 - 15 l/min
温度范围	-10 to +70 °C	-10 to +70 °C
精度	±0,75%	±0,75%
粘度范围	50 - 50.000 mPas	50 - 50.000 mPas



## 在线式流量计

带认证和不带认证



LM OG-A



LM OG



LM OG-K



UH-M

该流量计是模块化设计, 用作壁式安装的油路管线的在线流量计和油路终端流量计. 它们很适合于维修中心有认证要求/或无认证要求的润滑油油耗测量. 典型能测量的流量如发动机油和粘度达 5000 mPas 的机械润滑油.

电子表头守浸液磁体的控制. 该流量计具有结构牢, 操作简单, 维护方便等特点. 电子元件是防震的且与油隔离.

UH-M 型机械式在线流量计是高温条件的理想选择. 该流量计有一个可重复设定的总量计量仪 1-10 升和一个非重复设定的总量计量仪, 5 位数字表头.

### 技术数据

型号	LM OG-A	LM OG	LM OG-K	UH-M
连接	1/2" BSP	1/2" BSP	1/2" BSP	1/2" BSP
最大操作压力	100 bars	100 bars	100 bars	70 bars
流量范围	1 - 10 l/min	1 - 35 l/min	1 - 35 l/min	1 - 15 l/min
温度范围	-10 to +50 °C	-10 to +50 °C	-10 to +50 °C	-10 to +70 °C
精度	±0,3 %	±0,5 %	±0,5 %	±0,5 %
粘度范围	20 - 2000 mPas	up to 5000 mPas	up to 5000 mPas	50 - 50.000 mPas
校验	能校验	能校验	能校验	-

精度高  
结构牢固

## 脉冲式变送器

带认证和不带认证



LM OG-T 100



LM OG-TAER 200



LM OG-TK 100



LM OG-HFT

LM OG-T 100 是带脉冲输出的在线式流量计. 计量表头可以带单通道脉冲输出 (100 脉冲/升), 也可以带双通道脉冲输出 (每通道100脉冲/升, 90° 漂移).

LM OG-TAER 200 是安装在许多管理系统上带 PTB 传输交换认证的在线式流量计. 该流量计能标定且带双通道脉冲输出 (每通道 100 脉冲/升, 90° 漂移).

LM OG-TK 很适合于流体如刹车油和其他介质.

结构牢固

### 技术数据

型号	LM OG-T 100	LM OG-TAER 200	LM OG-TK 100	LM OG-HFT 3/4"	LM OG-HFT 1"
连接	1/2" BSP	1/2" BSP	1/2" BSP	3/4" BSP	1" BSP
最大操作压力	100 bars	100 bars	100 bars	100 bars	100 bars
流量范围	1 - 35 l/min	1 - 35 l/min (1 - 10)*	1 - 35 l/min	3 - 60 l/min	3 - 115 l/min
温度范围	-10 to +50 °C	-10 to +50 °C	-10 to +50 °C	-10 to +60 °C	-10 to +60 °C
精度	±0,5 %	±0,3 %	±0,5 %	±0,5 %	±0,5 %
粘度范围	up to 5000 mPas	20 - 2000 mPas	up to 5000 mPas	up to 5000 mPas	up to 5000 mPas
脉冲/升	100 ppl	100 ppl / 通道	100 ppl	66,75 ppl	66,75 ppl
校验	-	能校验	-	-	-

\* 括号里的数据用于认证版

## MN1 和 MN2 型椭圆齿轮流量计

用于工业流体

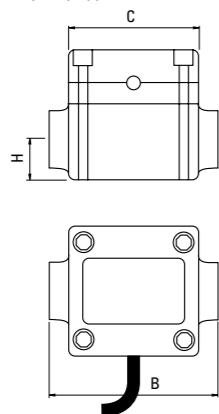
粘度范围大  
耐压达 550 bars  
小流量



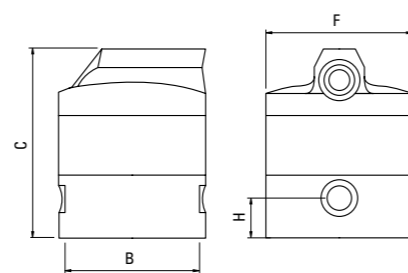
技术数据								
型号	MN 1				MN 2			
材料	塑料	不锈钢	铝	高压	塑料	不锈钢	铝	高压
口径	DN 6				DN 6			
流量范围	5 mPas 以下: 2 – 100 l/h				5 mPas 以下: 25 – 500 l/h			
	5 mPas 以上: 0.5 – 100 l/h				5 mPas 以上: 15 – 500 l/h			
精度	±1 % of value				±1 % of value			
重复性	0,03 %				0,03 %			
最大粘度	1000 mPas				1000 mPas*			
最大压力	5 bars	10 bars	5 bars	551 bars	5 bars	10 bars	5 bars	551 bars
		55 bars				55 bars		
最高温度	80 °C / 120 °C				80 °C / 120 °C			
脉冲率	1000 PPL				400 PPL			
脉冲传输器	簧片开关				簧片开关			
推荐过滤器	0,05 mm				0,05 mm			
表头	不带				不带			
过程连接	R 1/4"				R 1/4"			
外壳材料	PPS	316 SS	Alu	316 SS	PPS	316 SS	Alu	316 SS
齿轮材料	316 SS	316 SS	316 SS	316 SS	316 SS	316 SS	316 SS	316 SS
选项	脉冲传输器带霍尔效应传感器				脉冲传输器带霍尔效应传感器			

\* 做为备选项, 特殊的椭圆齿轮可做到粘度 1,000,000 mPas

MN 1/MN 2 标准  
带脉冲传输器



MN 2 高压  
带脉冲传输器



尺寸 (mm)

	B	C	F	H
MN 1 / MN 2 标准	65	50	-	18
MN 1 / MN 2 高压	83	110	86	23

## MN 4 和 MN 7 型椭圆齿轮流量计

用于工业流体



很大的 LCD 显示  
流量范围大  
精度高



MN 4 有多种形式: 铝的或不锈钢材质, 带脉冲变送器或机械表头. 该款流量计很适合用于粘度达 1000 mPas, 压力达 55 bars 的流体.

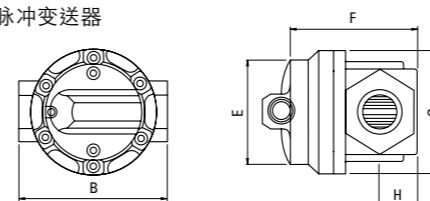
MN 7 也能用于粘度达 1000 mPas 的流量, 但耐压只要 10 bars. 附件如带霍尔效应传感器的脉冲变送器, 电子 LCD 显示, 还有用于 1 区的防爆显示都能用于此流量计.

技术参数					
型号	MN 4			MN 7	
形式	带脉冲变送器	电子显示	带机械显示	带脉冲变送器	电电子显示
口径	DN 15			DN 25	
流量范围	5 mPas 以下: 180 – 1500 l/h			5 mPas 以下: 480 – 4200 l/h	
	5 mPas 以上: 60 – 1800 l/h			5 mPas 以上: 180 – 4500 l/h	
精度	测量值的 ±0.5 %		测量值的 ±1 %	测量值的 ±0.5 %	
重复性	0,03 %			0,03 %	
最大粘度	1000 mPas*			1000 mPas	
最大压力	55 bars	55 bars	34 bars	10 bars / 250 bars	
				80 °C / 120 °C	
脉冲频率	112 PPL			52 PPL	
脉冲变送器	簧片开关			簧片开关	
推荐滤网	0,1 mm			0,1 mm	
计数表头	不带	电子	机械**	不带	电子
过程连接	R 1/2"			R 1"	
壳体材料	铝/316 不锈钢			PPS / Aluminium	
齿轮材料	PPS / 316 SS			PPS / SS	
选项	带霍尔效应传感器的脉冲变送器				
	标准 LCD 显示/备选带 EEx-i				
	高级的 LCD 显示预设流量计/备选带 EEx-i				

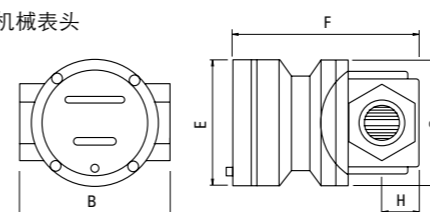
\* 选用特殊椭圆齿轮可达 1,000,000 mPas

\*\* 带机械表头的无脉冲输出

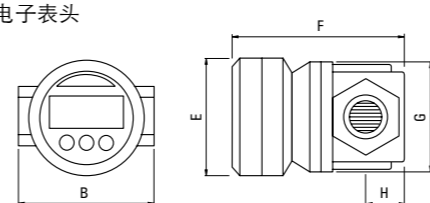
MN 4  
带脉冲变送器



MN 4  
带机械表头



MN 7  
带电子表头



尺寸 (mm)

	B	E	F	G	H
MN 4 p	100	70	105	100	20
MN 4 e	100	115	125	96	20
MN 4 g	100	115	125	96	20
MN 4 m	100	115	125	96	20
MN 7 p	108	70	120	100	30
MN 7 e	108	137	137	100	30
MN 7 g	108	137	137	100	30

e: 电子显示 g: 标准 LCD 显示

m: 机械显示 p: 脉冲变送器

# MN 10, MN 40, MN 50, MN 80 和 MN 100 型椭圆齿轮流量计

用于工业流体

很大的 LCD 显示  
流量范围大  
精度高



尺寸 (mm)								
	A	B alu/st. steel	C DIN/ANSI	D	E	F	G	H
MN 10 p	170	133/143	115/108	165	86	138	112	35
MN 10 e	170	133/143	115/108	162	115	135	112	35
MN 10 g	170	133/143	115/108	154	137	181	112	35
MN 10 m	170	133/143	115/108	185	115	157	112	35
MN 10 a	170	133/143	115/108	225	155	213	112	35
MN 40 p	212/150		150/127	163	86	190	144	40
MN 40 e	212/150		150/127	180	137	207	144	40
MN 40 g	212/150		150/127	180	140	207	144	40
MN 40 m	212/150		150/127	177	115	211	144	40
MN 40 a	212/150		150/127	228	155	260	144	40
MN 50 p	270/210		165/152	198	86	223	178	55
MN 50 e	270/210		165/152	210	137	235	178	55
MN 50 g	270/210		165/152	185	140	210	178	55
MN 50 m	270/210		165/152	208	115	230	178	55
MN 50 a	270/210		165/152	263	155	288	178	55
MN 80 p	344/256		200/191	240	86	260	220	77
MN 80 e	344/256		200/191	255	137	275	220	77
MN 80 g	344/256		200/191	255	140	275	220	77
MN 80 a	344/256		200/191	305	155	325	220	77
MN 100 a	385/300		220/229	310	156	357	290	67
MN 100 m	385/300		220/229	310	156	357	290	67
MN 100 p	385/300		220/229	252	86	293	290	67

a: 模拟量表头 e: 电子显示 g: LCD 标准显示  
m: 机械显示 p: 脉冲输出

此型号有铝, 铜或不锈钢材质; 型号 MN 80 和 MN 100 有铝和不锈钢材质. 根据需求机械和带防爆的电子表头也能安装.

MN 10 的最大操作压力是 55 bars, MN 40/MN 50 是 18 bars, MN 80/MN 100 是 10 bars.

这些流量计间的差异在口径和流量范围.

### 技术参数

型号	MN 10			MN 40			MN 50			MN 80			MN 100		
	带脉冲输出	带电子显示	带机械显示	带脉冲输出	带电子显示	带机械显示	带脉冲输出	带电子显示	带机械显示	带脉冲输出	带电子显示	带机械显示	带脉冲输出	带电子显示	带机械显示
口径	DN 25			DN 40			DN 50			DN 80			DN 100		
流量范围	5 mPas 以下: 800 – 6000 l/h 5 mPas 以上: 360 – 7200 l/h			5 mPas 以下: 900 – 14100 l/h 5 mPas 以上: 600 – 15000 l/h			5 mPas 以下: 1800 – 18000 l/h 5 mPas 以上: 900 – 21000 l/h			5 mPas 以下: 1200 – 43980 l/h 5 mPas 以上: 3960 – 36960 l/h			5 mPas 以下: 18000 – 72000 l/h 5 mPas 以上: 7200 – 72000 l/h		
精度	测量值的 ±0.5 %		测量值的 ±1 %	测量值的 ±0.5 %		测量值的 ±1 %	测量值的 ±0.5 %		测量值的 ±1 %	测量值的 ±0.5 %		测量值的 ±1 %	测量值的 ±0.5 %		测量值的 ±1 %
重复性	0,03 %			0,03 %			0,03 %			0,03 %			0,03 %		
最大粘度	1000 mPas*			1000 mPas*			1000 mPas*			1000 mPas			1000 mPas		
最大压力	16/55 bars	16/55 bars	16/34 bars	18 bars	18 bars	18 bars	18 bars	18 bars	18 bars	12 bars	12 bars	12 bars	10 bars***	10 bars***	10 bars***
最大温度	80 °C / 120 °C			80 °C / 120 °C			80 °C / 120 °C			80 °C / 120 °C			80 °C / 120 °C		
脉冲频率	36 or 72 PPL			14,5 PPL			6,68 PPL			2,61 PPL			10 PPL		
脉冲变送器	簧片开关			簧片开关			簧片开关			簧片开关			簧片开关/霍尔效应或簧片/霍尔		
脉冲形式	-			-			-			-			2 个簧片开关****		
推荐滤网	0,1 mm			0,1 mm			0,1 mm			0,1 mm			0,1 mm		
计数表头	不带	电子	机械**	不带	电子	机械**	不带	电子	机械**	不带	电子	机械**	不带	电子	机械**
过程连接	BSP/NPT R 1" / DN 25 / ANSI 1" / Triclamp			R 1 1/2" / DN 40 / ANSI 1 1/2" / Triclamp			R 2" / DN 50 / ANSI 2" / Triclamp			3" BSP/NPT / DIN DN 80 / ANSI 3" ANSI 150 lb			JIS 10 K or DN 100 PN 16 / DIN 100 / ANSI 3"		
壳体材料	铝/316 不锈钢			铝/316 不锈钢			铝/316 不锈钢			铝/不锈钢			铝/不锈钢		
齿轮材料	PPS/316 SS			PPS/316 SS			PPS/316 SS			铝/不锈钢			铝/不锈钢		
选项	带霍尔效应传感器的脉冲变送器			带霍尔效应传感器的脉冲变送器			带霍尔效应传感器的脉冲变送器			脉冲传输器带霍尔效应传感器			标准显示防爆		
	标准 LCD 显示/备选带 EEx-i			标准 LCD 显示/备选带 EEx-i			标准 LCD 显示/备选带 EEx-i			标准 LCD 显示/可选 EEx-i			豪华显示防爆		
	高级的 LCD 显示预设流量计/备选带 EEx-i			高级的 LCD 显示预设流量计/备选带 EEx-i			高级的 LCD 显示预设流量计/备选带 EEx-i			豪华 LCD 预设表/可选 EEx-i			机械显示带脉冲输出/可选 P 500		

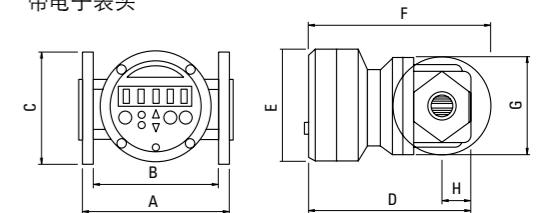
\* 选用特殊椭圆齿轮可达 1,000,000 mPas

\*\* 带机械表头的无脉冲输出

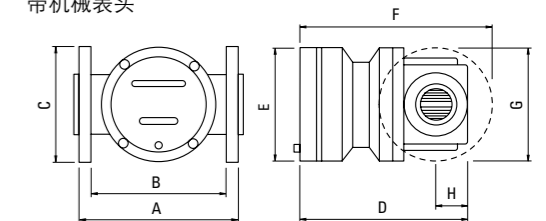
\*\*\* 安装 PED 97/23/EC

\*\*\*\* 标准和豪华 LC 显示带簧片开关

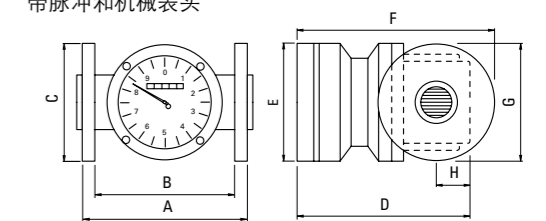
MN 10 up to MN 100  
带电子表头



MN 10 up to MN 100  
带机械表头



MN 10 up to MN 100  
带脉冲和机械表头



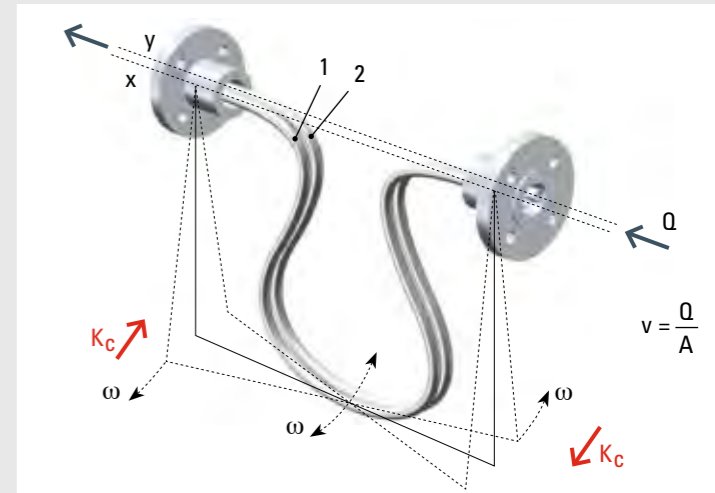
此流量计用于流体的质量测量

# 科里奥利质量流量计

科里奥利质量流量计可直接、持续的测量流体的质量，不受流体传导性、密度、温度、压力和粘度的影响，可用于食品、化工和石化工业。它很适合于测量化学品、液体食品、悬浮液、蜜糖、墨水、油漆、糊状物等。



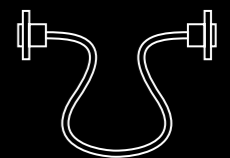
- A Cross section of pipe
- M Mass
- $\omega$  Angular velocity
- v Flow velocity
- Q Flow
- $K_C$  Coriolis force
- 1 and 2 Measuring tubes



## 测量原理

科里奥利质量流量计是基于物理原理，一个作用力，即所谓的科里奥利力，作用在一个位于旋转系内且作朝向或者离开旋转中心运动的质点上。

均衡排列的测量管 1 和 2 在X和Y轴上相对振动。测量管 1 的边缘 RS1 和 RS2 与测量管 2 的边缘 RS1 和 RS2 在圆形段振动。



## MMC2 型科里奥利质量流量计

用于水工业, 化工/化工, 造纸工业



量程的 0.1% 的精度

传输交换型设计

真正的毫无磨损

耐温达 200 °C

不受干扰, 如: 外部的振动或流体内有气体和固体成为

防爆认证

### 流量计传感器

型号	MMC2	
法兰 DIN 2501 / EN 1092-1	DN 15 – DN 150	PN 40 – PN 100
法兰 ASME B16.5	1/2" – 6"	CL 150 – CL 600
螺纹管连接 DIN 11851	DN 15 – DN 100 (1/2 – 4")	
三夹头连接	DIN 32676 (ISO 2852) DN 15 – DN 100 (1/2 – 4")	
卫生型法兰 DIN 11864-2	DN 15 – DN 100 (1/2 – 4")	
"G" 螺纹管连接	-	
NPT 螺纹管连接	-	
质量流量的精度	0,1% / 0,15% / 0,25% / 0,4"	
粘度的精度	0,005 kg/l, 0,001 kg/l	
温度的精度	1 K	
触液材料	Stainless steel, Hastelloy C-4	
防护等级 (标准 EN 60529)	IP 67	
流体温度	-50 °C to +200 °C	

### 变送器

型号	MME2 / MMC23, MMC27
外壳	分体式, 现场安装外壳/紧凑型外壳
电缆长度	Up to 50 m; 300 m on request
供电	100 – 230 V AC, 24 V AC/DC
电流输出 1	有源: 0,4 – 20 mA 或无源: 4 – 20 mA
电流输出 2	无源: 4 – 20mA
脉冲输出	有源 (非火花防爆) 或无源
扩展输出切断	Yes
扩展计数器从设	Yes
正/反流量测量	Yes
通讯	HART® protocol, PROFIBUS® PA, FOUNDATION, Fieldbus®
空管探测	有, 基于预设的密度报警 <0.5 kg/l
自监控, 诊断	Yes
在线显示/总量计量	Yes
现场优化流量/密度	Yes
防护等级 (标准 EN 60529)	MME2: IP 65/67, NEMA 4X MMC: IP 67, NEMA 4X

科里奥利多质量流量计 MMC2 一种仪表就能测量质量, 体积流量, 密度, 浓度和温度. 它还证明能用于石灰乳密度测量. 其他的典型应用如: 昂贵生物杀虫剂的定量给料, 电厂燃烧炉的高精度染料供应, 通过直接的染料质量流量测量实现效率的重大提升.

在化工和石油化工, 它是油, 溶剂, 化学品的加注和定量给料的理想旋转. 它能在线测量不同流体的质量, 体积, 流量, 密度, 浓度和温度.

在纸浆和造纸工业, 科里奥利在染料和涂层工艺确定了自己的地位. 它很适合于测量昂贵的化学品, 网前箱周围空气含量测量, 尤其是高粘度流体的高精度测量同时需保持很高的调节比率.

### 认证

Explosion protection conforming to ATEX, IEC (KEM 08 ATEX 0150X / 0151X), (IECEx KEM08 00.0034X)	Zone 0 / 1 / 2 Dust-ignition-proof
FM explosion protection (PID: 3015261)	Class I Div. 1 Class I Div. 2
其他用于可能防爆区域的认证	根据需求
卫生级要求	FDA

## MMC2 卫生型和 MME2 型科里奥利质量流量计

用于食品或远传版



量程的 0.1% 的精度

别于清洁, EHEDG 认证

CIP 和 SIP 适合达 200 °C

触液部件抛光处理

不受干扰, 如: 外部的振动或流体内有气体和固体成为

### 流量计传感器

型号	MMC2 __ _3
法兰 DIN 2501 / EN 1092-1	-
法兰 ASME B16.5	-
螺纹管连接 DIN 11851	DN 20 – DN 80 (3/4 – 3")
三夹头连接	DIN 32676 (ISO 2852) DN 20 – DN 80 (3/4 – 3")
卫生型法兰 DIN 11864-2	DN 20 – DN 80 (3/4 – 3")
"G" 螺纹管连接	-
NPT 螺纹管连接	-
质量流量的精度	0,1% / 0,15% / 0,25% / 0,4"
粘度的精度	0,005 kg/l, 0,001 kg/l
温度的精度	1 K
触液材料	Stainless steel 1.4435 (316L)
防护等级 (标准 EN 60529)	IP 67
流体温度	-50 °C to +200 °C

### 变送器

型号	MME2 / MMC23, MMC27
外壳	分体式, 现场安装外壳/紧凑型外壳
电缆长度	Up to 50 m; 300 m on request
供电	100 – 230 V AC, 24 V AC/DC
电流输出 1	有源: 0,4 – 20 mA 或无源: 4 – 20 mA
电流输出 2	无源: 4 – 20 mA
脉冲输出	有源 (非火花防爆) 或无源
扩展输出切断	Yes
扩展计数器从设	Yes
正/反流量测量	Yes
通讯	HART® protocol, PROFIBUS® PA, FOUNDATION, Fieldbus®
空管探测	有, 基于预设的密度报警 <0.5 kg/l
自监控, 诊断	Yes
在线显示/总量计量	Yes
现场优化流量/密度	Yes
防护等级 (标准 EN 60529)	MME2: IP 65/67, NEMA 4X MMC: IP 67, NEMA 4X

### 认证

Explosion protection conforming to ATEX, IEC (KEM 08 ATEX 0150X / 0151X), (IECEx KEM08 00.0034X)	Zone 0 / 1 / 2 Dust-ignition-proof
FM explosion protection (PID: 3015261)	Class I Div. 1 Class I Div. 2
其他用于可能防爆区域的认证	根据需求
卫生级要求	FDA, EHEDG

## 文丘里管

用于气体, 蒸汽和液体的流量测量



流量大  
压损小  
结构牢  
易更换

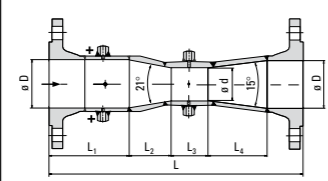
通过主要元件上的差压测量流量仍然是许多过程控制首选的技术, 如: 水和污水即石化工业. 流量管很牢固, 简单, 易于拆除及能现场标定. 直径, 流量和差压的关系可输入电脑处理, 在很多国家的和国际的标准中也有公布. 差压技术在工业应用中被广泛的接收.

**安装尺寸:**  
由于入口和出口锥度的打开角度的要求, 总长主要决定于直径的限制.  
下表的安装长度为参考数据, 参照的平均开口率  $\beta = 0.6$

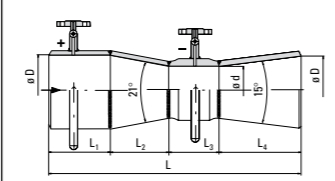
公称通径 DN	总长 L	
	焊接式	法兰式
50	250	300
100	500	550
200	950	1050
300	1400	1550
400	1900	2050
500	2400	2600
600	2800	3000
700	3300	3500
800	3800	4000
900	4250	4500
1000	4700	5000

加工的完全形式	
型号	BVT-U, PMT-U, PVFU
材料	所有可焊接材料
环形腔	客户可选
排放口清洗器	客户可选
喉部材料	所有可焊接材料

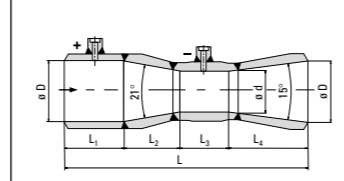
**标准型文丘里管 H 800**  
用于带加工过的入口锥形的法兰式连接, 4 个分接孔



**标准型文丘里管 H 800**  
用于入口锥形焊接上钢面板的焊接式连接, 颈部加工过, 压力用环形圈分接.



**标准型文丘里管 H 800**  
用于焊接式连接; 所有内表面处理过; 1 个分接孔



D = 型号  
d = 喉径  
L<sub>1</sub> = 入口锥形  
L<sub>2</sub> = 入口锥形  
L<sub>3</sub> = 颈部  
L<sub>4</sub> = 出口锥形  
L = 总长

## 流量标定义

用于流量计的标定和测试



NIST 追踪  
打印绘制标定数据  
自动数据采集  
误差率小于读数的  $\pm 0.05\%$

置换式液体标定义是容积式测量装置, 能精确测量通过待标定流量计的体积流量, 同时对流量的粘度和温度进行补偿. 它能确保流体流量测量的极高精度.

读数  $\pm 0.01\%$  的重复性, 标定义非常精确. NIST 流体流量测量实验室使用该款标定义对它们要求高精度的液体流量计进行标定. 标定义维护简便且有 50 年或更长时间的维护期. 它们使得 NIST 一系列的实验方针成为可能.

标定义有三种型号, 可为 4" 至 1/2" 或跟小口径的流量计提供标定. PDLC 标定义能对许多类型的流量计进行标定, 如: 透平, 差压孔板, 可变面积, 科里奥利和其他特性形式设计的流量计.

技术数据			
型号	PDLC 10	PDLC 60	PDLC 400
流体	碳氢化合物和水		
流量范围	0,003 – 38 l/min (0,001 – 10 GPM)	0,2 – 225 l/min (0,06 – 60 GPM)	0,03 – 1515 l/min (0,01 – 400 GPM)
粘度范围	0,5 – 1000 mPas		
不确定性	$\pm 0,05\%$ of reading		
环境操作温度	15 – 32 °C		
流体操作温度	4 – 60 °C		
操作压力	Up to 8 bar		

此系统用于流量的定量加注

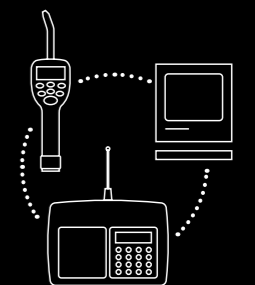
# 流体管理系统

无论是无线或有线的系统, Badger Meter 油管理系统适合于在汽车生产线对油的加注进行控制和管理.



带认证的油管理系统在汽车生产线加注一定体积的流体. 通常这些生产线需要高精度的流量计和脉冲变送器, 无故障, 在远传设备上安全操作, 还要有持续的数据存储以确保加注数据, 加注量, 油品的随时追溯.

无线射频系统带 PTB 和 BEV 认证, 优点是能在加注终端和流量计之间进行无线通讯.



## RF 系统 无线油管理系统

移动的系统  
和油车组合, RF 系统成  
了全立式独立单元



特别适用于汽修厂  
数据记录和传输可靠, 方便.

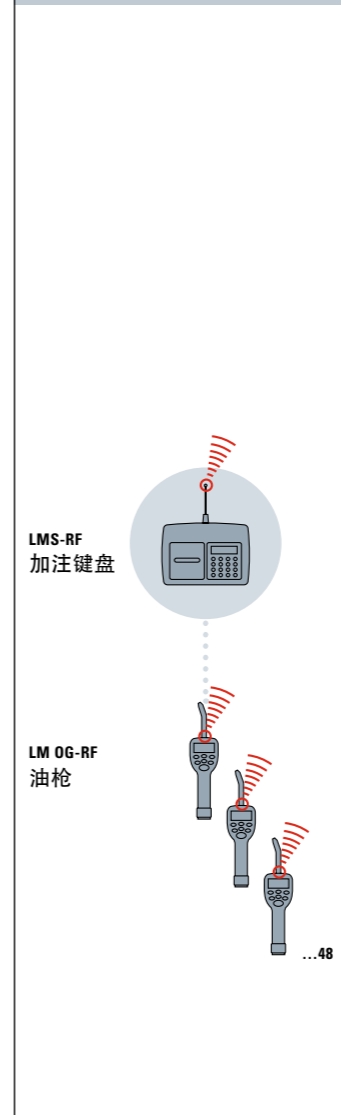
- 在安装时间和费用上节约 80 %
- 不影响现有管线
- 易于升级
- 不易接线错误
- 部件减少到由两个系统组成
- 两种模式数据交换
- 是移动系统的理想选择
- 无故障且可靠
- 含 PC 软件包
- 条形码读卡机

RF 油管理系统利用无线射频技术在加注终端和流量计之间提供无线通讯, 它特别适用于修车厂和 4S 店. 系统能通过无需程序的 RS 232 端口和车间里的主机通讯.

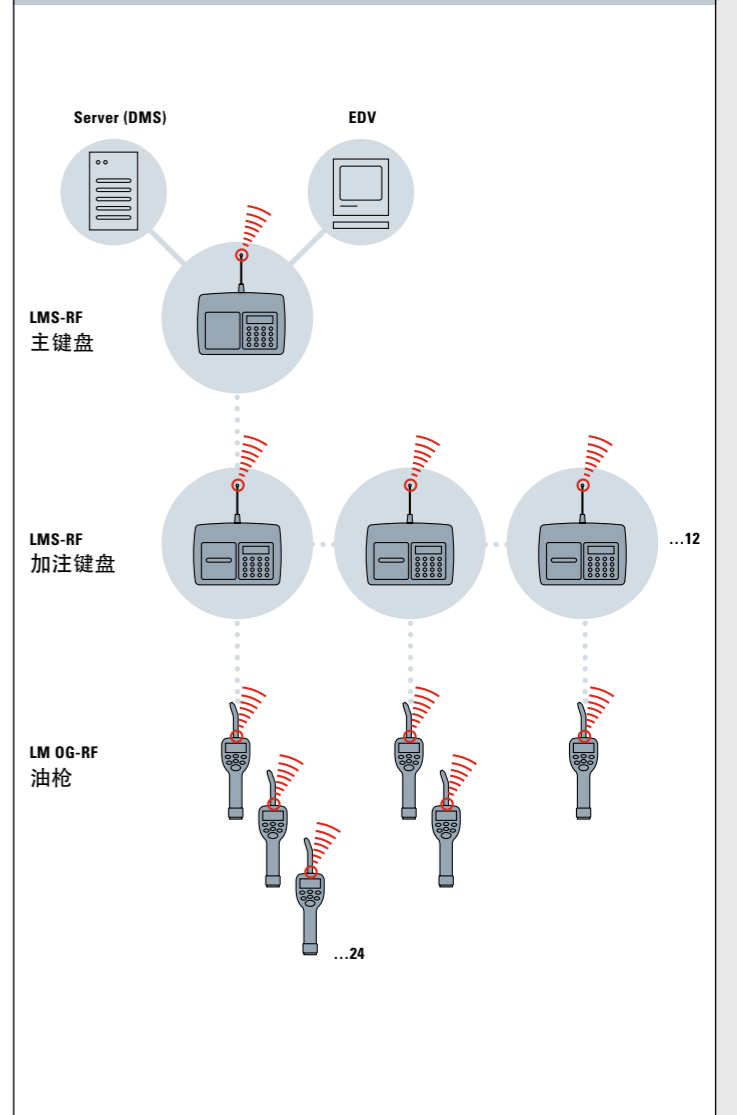
该系统有 PTB 传输交换协议.



### 低终端系统



### 高终端系统

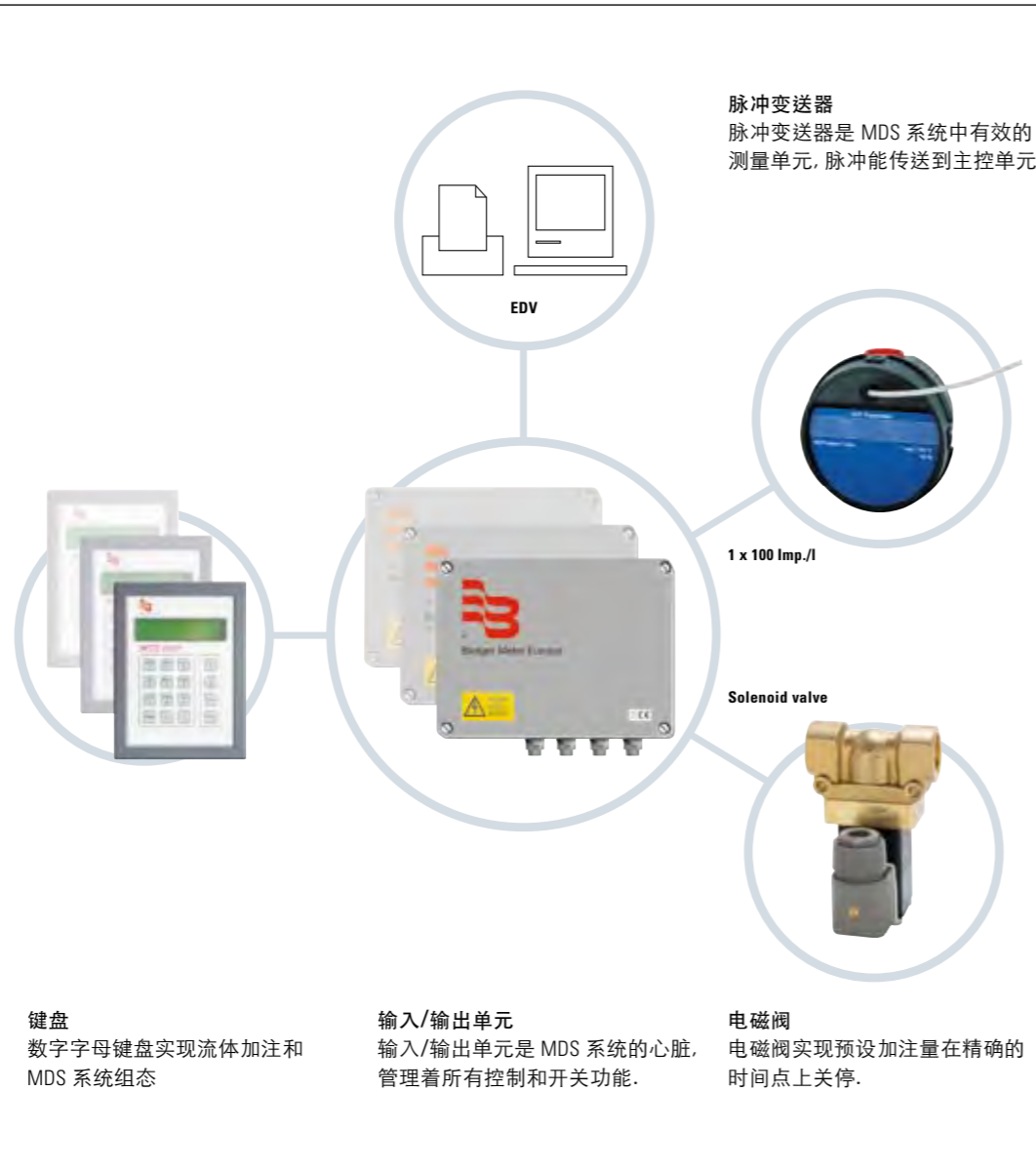


### 技术数据

LMS-RF 主键盘	LMS-RF 加注键盘	LM OG-RF 油枪
1 个 RF 主键盘带 2 行 LCD 显示	1 个 RF 主键盘带 2 行 LCD 显示	图形显示
每个主键盘最多 150 个用户 (高终端)	1 个打印接口	预设和任意加注
每个主键盘最多 45 个用户 (低终端)	最多 24 个加注枪每个加注键盘	没有来自加注键盘的预先加注给出, 不能加注
最多 12 RF 加注键盘	最多 99 个加注枪每个系统	一体式的电磁阀
最多 99 个加注枪		手动制动后仍遵循加注的总量
油品管理报告		电池更换方便
最多 16 种油品		标准 1.5 V AA 电池
所有的加注和传输都保存在内存里		电池寿命可用于 15000 次加注
RS 232 串口用于分体打印机		
打印接口		
网络连接		



## MDS 2000 有线流量管理系统



CAN-Bus 技术  
能于 asanet 兼容  
与修车厂的软件相连

MDS 2000 油管理系统适合于控制和管理润滑油物料统计计量和利于中央保护. 该系统特别适合于安装在小型或大型修车厂, 车库, 运输公司和工业行业.

输入层面有一个数字字母键盘, 和网络连接的输入输出控制单元, 可控制 8 (4\*) 个加注点, 每个加注点可以加注不同流体/油脂或相同流体/油脂. 交易数据能在标准的串行打印机上打印. 系统经过便捷的升级后, 和多通路进入的键盘同时工作, 可控制 64 (32\*) 个加注点.

交易单打印机能和每一个键盘连接, 控制机修工的统计计量, 或者在不同的车间部门将数据打印出来. 数据还能追溯, 保存和输出到车间主计算机. 通过无需程序的 RS 232 接口, 系统能和任一车间主机进行通讯.

标有\*的数据是对应于带认证的版本.



## LMS Baby 系统 紧凑简捷的系统



LMS Baby 系统是带一体化交易单打印机的简易加注控制设备. 可连接 4 个流量计和 4 个电磁阀. 由于有储罐监控功能, 存量和加注能被监控. 系统也管理着储罐的最小液位. 用户能输入 PIN 码, 以防止未经授权的进入.

系统所有的输入和输出通过插头连接实现. 因此不需要打开外壳来完成连接和实现系统操作. "即插即用" 技术使得安装和实现操作变得便捷.

牢固的壳体-可有多种材质选择-和高品质的插头连接确保即便在苛刻的环境下也能实现可靠的操作. 设备配有一体化打印机, 一个数字字母键盘和图形显示, 系统很适合于所有用户和加注应用.

另外的 PC 软件作为备选, 可在 PC 上读出和分析历史数据.

# 小流量控制阀

Badger Meter 的控制阀特别适合于控制中小流量的液体或气体, 管径从 1/4" 到 2".  
 依阀内件大小的不同, 它们的 Cv 值范围从 0.0000018 到 54.



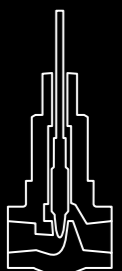
$$F_d = \frac{N_{31} \cdot v \cdot F_L^2 \cdot F_R^2 \sqrt{C \cdot F_L}}{Q \left[ 1 + N_{32} \left( \frac{C}{d^2} \right)^{2/3} \right]}$$



理论上, 有成千上万种可能的阀的组合通过配置来满足许许多多的应用或者是一些特性的要求. 选择范围有: 过程控制阀 (标准铜阀, 法兰连接的不锈钢阀, 或一些其他的材质), 卫生型阀 (棒料阀或铸造阀, 卡套连接, 或三夹头连接), 特性阀 (三通阀, 角阀, 高压阀, 高温阀, 和低温阀).

阀有各种尺寸和压力等级的法兰连接, 插焊/碰焊连接, NPT 螺纹连接, 或卡套连接. 虽然标准材质是不锈钢, 许多其他的材料可选用于腐蚀应用, 如: 纯钛材和钽材. 阀门有许许多多的阀内件可选, 其中很多阀内件是手工单独制成, 有标准的和一些特殊的阀颈, 有常规的和低泄出的密封, 有气动的, 电动或手动的执行机构, 还有很多的附件, 几乎能满足所有的应用要求.

**服务**  
 通过我们的 "Hot-Shot" 服务, 紧急的订单或许能隔夜发货.



## ReCo® 阀门

用于科研, 评价装置, 技术装置, 和精密投料应用



材质选择范围广  
阀内件选择范围广  
可为客户量身定做

RC 系列是小流量阀里的经典标准产品, 起初开发主要是为各种类型过程工业里, 客户的评价装置和科研应用. 除了不锈钢材质外, 许多其他的材质也被广泛应用. 各种各样的材料组合, 阀内件和其他部件组合, 几乎毫无限制.

气动执行机构能增配定位器, 过滤减压阀, 电磁阀和压力表, 全是结构紧凑, 合理的布局到各种口径的阀上. 根据需求, 可提供独一无二的阀门方案.

技术数据	标准阀	法兰阀	角阀	高压阀	低温阀	棒料阀	三通阀
型号	标准阀	法兰阀	角阀	高压阀	低温阀	棒料阀	三通阀
内螺纹	NPT 内螺纹或 BSP-P	焊接法兰	NPT 内螺纹	NPT 内螺纹或高压连接	NPT 内螺纹或 BSP-P	NPT 内螺纹	NPT 内螺纹
口径	DN 1/4" - 1"	DN 1/2" - 1"	DN 1/4" - 1"	DN 1/4" - 1/2"	DN 1/4" - 1"	DN 1/4" - 1"	DN 1/4" - 1"
Cvs	0.000018 - 6.0	0.00008 - 6.0	0.000018 - 6.0	0.000018 - 2.5	0.000018 - 6.0	0.000018 - 6.0	0.05 - 5.0
最大操作压力	up to PN 340	up to PN 340	up to PN 340	up to PN 700	up to PN 170	up to PN 340	up to PN 100
温度范围	-70 °C to +530 °C	-70 °C to +530 °C	-70 °C to +530 °C	-70 °C to +530 °C	-270 °C to +530 °C	-70 °C to +530 °C	-70 °C to +530 °C

## 过程阀门

用于在过程工业控制液体, 蒸汽, 气体



结构牢固  
维护简单  
无腐蚀  
易操作

该系列阀门特别适合有些过程工业的苛刻要求. 这些阀可用于对效果, 质量, 和小的颗粒尺寸看得十分重要的工业应用中, 调节控制液体, 蒸汽和气体. 相应于牢固, 抗腐蚀的机构, 及具有的优点和效果, 通常价格会相对较贵. 紧凑, 控制效果很好的全钢执行机构, 配上不锈钢材质的标准阀体, 很能长期使用且维护简便.

再如以下常规特点: 可调的弹簧预紧力, 可调的行程, 高粘度的系数调整, 和可替换的波纹管, 可用于所有的简化阀内件上.

技术数据	标准阀	法兰阀	低温阀	铜阀
型号	标准阀	法兰阀	低温阀	铜阀
内螺纹	用 NPT 内螺纹夹紧与法兰之间	焊接法兰	用 NPT 内螺纹夹紧与法兰之间	NPT 内螺纹
口径	DN 1" - 2"	DN 1" - 2"	DN 1" - 2"	DN 3/4" - 2"
Cvs	0.02 - 25	0.02 - 25	0.02 - 25	8 - 54
最大操作压力	up to PN 50	up to PN 50	up to PN 50	up to PN 20
温度范围	-70 °C to +530 °C	-70 °C to +530 °C	-270 °C to +530 °C	-30 °C to +200 °C

## 卫生阀门

用于卫生, 医药和食品工业



铸造卫生阀

棒料卫生阀

无菌阀

无死角  
易清洗

SC 系列设计用于满足卫生, 医药, 和食品工业的应用要求. 阀门有法兰或其他的管连接, 延长的阀颈用于热或冷的流体, 还要三通阀. 所有的型式都能配气动执行机构和多种多样的附件.

### 技术数据

型号	铸型卫生阀	棒料型卫生阀	无菌阀
内螺纹	三夹头连接	三夹头连接	三夹头连接和 NPT 连接
口径	DN 1" - 1.5"	DN 1/2" - 2"	DN 1/2" - 1"
Cvs	0.05 - 2.0	0.05 - 4.0	3 - 11.5
最大操作压力	up to PN 20	up to PN 20	up to PN 10
温度范围	-20 °C to +150 °C	-20 °C to +150 °C	0 °C to +145 °C

## 定位器

用于和阀门通讯, 监控阀门



8049 digital (Schubert & Salzer)

TZID-C (ABB)

SIPART PS 2 (Siemens)

3730 (Samson)

SRD 991 (Eckardt)

BLRA/TLDA (Badger Meter)

无论你钟意那种-电/气定位器, 数字或模拟, 或气动定位, 你都能获得你选择的那款定位器. 电/气转换器, 电磁阀, 过滤减压阀和压力表, 都有很多厂家的不同型号的可选.

定位器可用于所有的三个系列 (RC, OR 和 SC 系列).

能提供自诊断  
可靠  
可信

## 产品列表

电磁流量计  
超声波流量计  
文丘里槽和文丘里管  
透平流量计  
盘旋碟片式流量计  
振动活塞式流量计  
叶轮式流量计  
质量流量计  
热表  
润滑油流量计  
油管理系统  
控制阀

### For worldwide operations

**Badger Meter Europa GmbH**  
Nürtinger Str. 76  
72639 Neuffen  
Germany  
Tel. +49-70 25-92 08-0  
Fax +49-70 25-92 08-15  
badger@badgermeter.de  
www.badgermeter.de

### For the USA and Canada

**Badger Meter, Inc.**  
P.O. Box 245036  
Milwaukee, WI 53224-9536  
USA  
Tel. +1-414-355-04 00  
Fax +1-414-355-74 99  
infocentral@badgermeter.com  
www.badgermeter.com

### For Mexico

**Badger Meter de las Americas  
S. A. de C. V.**  
Pedro Luis Ogazon #32  
Col. Guadalupe Inn  
Mexico, D. F. 01020  
Mexico  
Tel. +52-55-56 62-08 82  
Fax +52-55-56 62-75 81  
bmdla@badgermeter.com

### For Asia

**Badger Meter Asia**  
Singapore Representative Office  
80 Marine Parade Road  
#21-04 Parkway Parade  
Singapore 449269  
Singapore  
Tel. +65-63 46 48 36  
Fax +65-63 46 48 37  
awang@badgermeter.com

### For China

**Badger Meter, Inc. Shanghai Office**  
Rm 501, N° 11 Longyue Apartment  
N° 180 Longjin Rd,  
Jiuting Songjiang District,  
Shanghai, CHINA 201615  
Tel. +86-21-57 63 54 12  
Fax +86-21-57 63 54 12  
robertxtc@126.com

### For Slovakia

**Badger Meter Slovakia s. r. o.**  
Racianska 109/B  
83102 Bratislava  
Slovakia  
Tel. +421-2-44 63 83 01  
Fax +421-2-44 63 83 03  
badger@badgermeter.sk  
www.badgermeter.sk

### For the Czech Republic

**Badger Meter Czech  
Republic s. r. o.**  
Marikova 2082/26  
62100 Brno  
Czech Republic  
Tel. +420-5-41 42 04 11  
Fax +420-5-41 22 97 24  
itomas@badgermeter.cz  
www.badgermeter.cz



Badger Meter Europa