

## **HD 磁滞式测功机**

## **ED 引擎测功机**

### **HD 特点**

- 16种规格：额定扭力从0.018N.m到56.5N.m
- 磁滞制动系统：不受转速影响，提供精确扭力负载
- 电机测试：从空载到堵转的全程测试
- 标准扭力单位：英制、公制、SI制
- 精度：±0.25% 至 ±0.5% (满量程)
- 气流检测：防止设备过热运转
- 底座：可选长板型 / 短板型
- 特制式测功机：针对特殊扭力，特殊转速的需求
- 校正简单

### **HD 概述**

磁滞式测功机(HD系列)适用于低到中等功率(最大14kw间断模式)的电机测试。磁滞式测功机不依靠速度来产生扭力，因此可以进行从空载到堵转的全程测试。磁滞式测功机的冷却方式根据不同型号可分为：对流空气冷却(无须额外风源)，压缩空气冷却和鼓风机冷却。根据测功机的型号及配置不同，其精度可达到满量程的±0.25% 至 ±0.5%。

为了更好地配合测试，Magtrol测功机可提供长板底座或短板底座。短板型底座比较适用于带T型槽的测试台，配合Magtrol 3座标可调夹具，夹装简便。而长板型底座适用于把测功机固定在桌面上测试。

### **HD 应用**

在实验室，商检所，以及全球知名中小型电器、气动机、内燃机的制造厂商、使用者和认证机构中都可以找到Magtrol马达测试系统。Magtrol公司提供各种工业产品的电机测试，包括：家用电器、

汽车、航空、计算机、HVAC(暖通空调)、园林工具、医疗器械、电动马达、办公设备和电动工具。

### **ED 特点**

- 最大扭力范围：从 55 lb•in 至 250 lb•in不等 (6.5 N•m 至 28 N•m)
- 磁滞制动系统
- 电机测试：从空载到堵转的全程测试
- 标准扭力单位：英制、公制、SI制
- 精度：±0.25% (满量程)
- 气流检测：防止设备过热运转
- 特别加固的扭力传感器和轴：特制不锈钢拴连接减少震动带来的损伤，更粗的轴来应对振动影响。
- 三角支架支撑：保证前后支撑的稳定
- 校正简单

### **ED 概述**

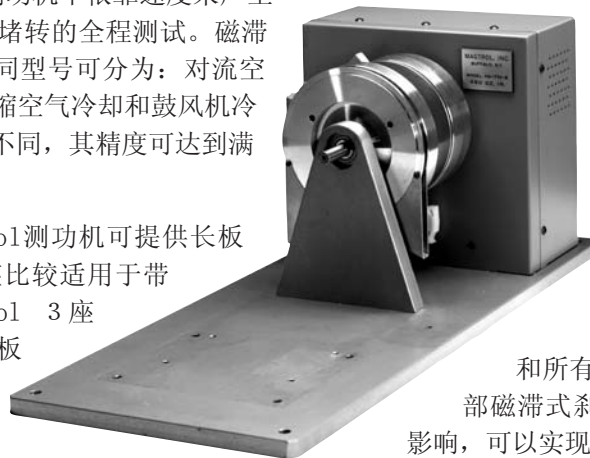
Magtrol引擎测功机给小型发动机的制造商和使用者提供高性能的马达测试。Magtrol引擎测功机专为测试内部震动较大的内燃机而设计。

Magtrol引擎测功机精度高达满量程的±0.25%。可直接手动控制或者连接电脑自动控制。Magtrol提供测试小型发动机的全套系统。包括测功机控制器、显示器和软件。

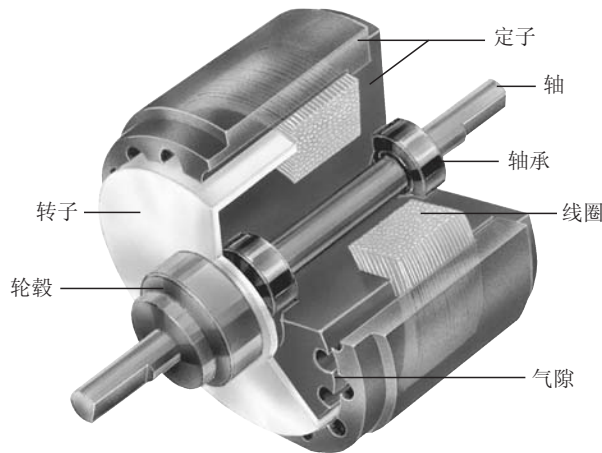
和所有Magtrol磁滞式测功机一样，由内部磁滞式刹车提供负载，并且负载不受转速影响，可以实现从空载到堵转的全程测试；极佳的扭力重复性；无接触式负载并且无易损耗部件(除了轴承)；工作寿命长，维护成本低。Magtrol随每一台测功机都会提供一份NIST认证校正证书和配套校正棒一根。

### **ED 应用**

引擎测功机非常适用于发动机的排放测试，尤其是需要符合CARB和EPA排气标准的产品测试。该测功机在生产线上，进出口检测及研发实验室的测试中应用十分理想。



## 工作原理



Magtrol磁滞式测功机通过导入电流至一个独特的磁滞刹车系统，产生无摩擦的扭力负载，不受转速限制。磁滞式刹车器主要由两个元件构成：一个网状磁极定子和一个特制钢做成的转子及转轴。这两个元件装配在一起但是并不互相接触。在给予定子激磁电流之前，转子和转轴都可以自由转动。当定子内线圈通电，定子磁极便产生磁性。相对应的气隙形成一个磁通区域互相吸引，转子受到定子的吸力。使得转子和定子之间产生一个磁滞效果。

## 全自动电脑控制

Magtrol公司的M-Test 5.0是一款基于Windows操作系统的优越的测试数据采集软件。配合一台Magtrol可编程测功机控制器使用，M-Test 5.0软件可以控制各种型号的Magtrol测功机。M-Test 5.0软件使整个Magtrol马达测试系统更加高效和精准。软件采集到的数据可以储存、调用，并且可以各种以数据列表或者曲线图示形式打印，还可以直接导入Excel文本。

M-Test 5.0由LabVIEW™语言编写，可用不同的测试方式来测试各种型号的电机。由于LabVIEW™的多功能性，软件还可以实现从其它外接设备读取数据，甚至控制电机电源，曲线拟合等相对非常容易。

M-Test 5.0适用于模拟负载，定点循环测试和电机全程性能测试。由于软件采集数据及重复测试非常方便，因此它在实验室测试中使用非常理想。测试设定可以按照事先的编程来执行并且保存，方便将来调用，使得在生产测试及进出口检测时节省宝贵的时间。

Magtrol公司有3种不同类型的测功机可供选择：磁滞式，涡电流式和磁粉式。每一种测功机都有其优点及限制，因此必须根据实际测试的需求来选择最合适的测功机。Magtrol公司共有50多款不同型号的测功机供您选择，Magtrol的专业销售人员随时可以帮助您选择最适合您实际测试需求的测功机。

## 测功机选型

Magtrol磁滞式测功机涵盖了很大范围的扭力、转速、功率量测范围。为了选择一款适用于您的电机测试的测功机，必须确定被测电机的最大扭力、最大转速和最大功率。

### 最大扭力

Magtrol磁滞式测功机可以在任一转速点提供扭矩输出，包括低转速和零转速时。除了额定扭力，很重要的一点就是得考虑到测试过程中所有的扭力点，包括堵转扭力和崩溃扭力。测功机选型首先需要考虑的就是测试需要的最大扭力，其次是需要的最大功率

### 最大转速

这里的最大转速与扭力和功率并不相关，而是指测功机空转或受到微小扭力情况下能安全运转的最大速度。在最大转速情况下，测功机通常并不能输出其最大扭矩。

### 最大额定功率

额定功率就是测功机能够接受的最大功率及测功机给被测电机加载时发出的热量。测功机吸收的功率和加载后发出的热量由施加给被测电机的扭力(T)和受到负载后电机的转速(N)所产生的。以下公式表明了P的计算方法。

$$\text{SI: } P (\text{watts}) = T (\text{N}\cdot\text{m}) \times n (\text{rpm}) \times (1.047 \times 10^{-1})$$

$$\text{English: } P (\text{watts}) = T (\text{lb}\cdot\text{in}) \times n (\text{rpm}) \times (1.183 \times 10^{-2})$$

$$\text{Metric: } P (\text{watts}) = T (\text{kg}\cdot\text{cm}) \times n (\text{rpm}) \times (1.027 \times 10^{-2})$$

Magtrol 公司的控制器和软件计算功率都是以  
1 hp = 550 lb•ft / s. 来定义的。:

$$\text{hp} = P (\text{watts}) / 745.7$$

测功机的散热能力直接决定了其持续加载的时间长短。因此，测功机标定的最大额定功率又分为“连续运转功率”和“5分钟内运转功率”。

**为了保证测功机的散热并避免对测功机造成损害，最大额定功率是测功机选型时最重要的考虑因素。**

型号	扭力 测量 单位	最大扭矩	拖曳扭力	标准惯量		最大额定功率		最大转速	冷却方式
						5分钟内	持续的		
				lb·ft·s <sup>2</sup>	kg·m <sup>2</sup>	W	W	rpm	
HD-106	5N**	0.018 N·m	0.056 mN·m	7.04 × 10 <sup>-7</sup>	9.54 × 10 <sup>-7</sup>	35	7	30,000	风扇
	6N	2.50 oz·in	0.008 oz·in						
	7N	180.0 g·cm	0.57 g·cm						
	8N	18.00 mN·m	0.056 mN·m						
HD-100	5N**	0.08 N·m	0.64 mN·m	3.40 × 10 <sup>-6</sup>	4.61 × 10 <sup>-6</sup>	75	20	25,000	风扇
	6N	11.00 oz·in	0.09 oz·in						
	7N	800 g·cm	6.5 g·cm						
	8N	80.0 mN·m	0.64 mN·m						
HD-400	5N**	0.28 N·m	2 mN·m	1.55 × 10 <sup>-5</sup>	2.10 × 10 <sup>-5</sup>	200	55	25,000	风扇
	6N	40.0 oz·in	0.25 oz·in						
	7N	2.80 kg·cm	0.02 kg·cm						
	8N	280 mN·m	2 mN·m						
HD-500	5N**	0.85 N·m	5 mN·m	8.05 × 10 <sup>-5</sup>	1.09 × 10 <sup>-4</sup>	400	80	25,000	风扇
	6N	120.0 oz·in	0.5 oz·in						
	7N	8.50 kg·cm	0.05 kg·cm						
	8N	850 mN·m	5 mN·m						
HD-510	5N**	0.85 N·m	5 mN·m	8.05 × 10 <sup>-5</sup>	1.09 × 10 <sup>-4</sup>	750	375	25,000	压缩空气* (7 CFM @ 1.75 PSI)
	6N	120.0 oz·in	0.5 oz·in						
	7N	8.50 kg·cm	0.05 kg·cm						
	8N	850 mN·m	5 mN·m						
HD-505	5N**	1.7 N·m	10mN·m	1.61 × 10 <sup>-4</sup>	2.18 × 10 <sup>-4</sup>	800	160	25,000	风扇
	6N	240 oz·in	1.0 oz·in						
	7N	17.00 kg·cm	0.1 kg·cm						
	8N	1700 mN·m	10 mN·m						
HD-515	5N**	1.7 N·m	10 mN·m	1.61 × 10 <sup>-4</sup>	2.18 × 10 <sup>-4</sup>	1,500	900	25,000	压缩空气* (10 CFM @ 4 PSI)
	6N	240 oz·in	1.0 oz·in						
	7N	17.00 kg·cm	0.1 kg·cm						
	8N	1700 mN·m	10 mN·m						
HD-700	5N**	3.10 N·m	0.013 N·m	5.51 × 10 <sup>-4</sup>	7.47 × 10 <sup>-4</sup>	700	150	25,000	风扇
	6N	440 oz·in	2.0 oz·in						
	7N	31.0 kg·cm	0.14 kg·cm						
	8N	3.10 N·m	0.013 N·m						
HD-710	5N**	3.10 N·m	0.013 n·M	5.51 × 10 <sup>-4</sup>	7.47 × 10 <sup>-4</sup>	1,500	935	25,000	鼓风机
	6N	440 oz·in	2.0 oz·in						
	7N	31.0 kg·cm	0.14 kg·cm						
	8N	3.10 N·m	0.013 N·m						
HD-705	5N**	6.20 N·m	0.023 N·m	1.10 × 10 <sup>-3</sup>	1.49 × 10 <sup>-3</sup>	1,400	300	25,000	风扇
	6N	55.0 lb·in	0.2 lb·in						
	7N	62.0 kg·cm	0.24 kg·cm						
	8N	6.20 N·m	0.023 N·m						
HD-715	5N**	6.20 N·m	0.023 N·m	1.10 × 10 <sup>-3</sup>	1.49 × 10 <sup>-3</sup>	3,400	3,000	25,000	鼓风机
	6N	55.0 lb·in	0.2 lb·in						
	7N	62.0 kg·cm	0.24 kg·cm						
	8N	6.20 N·m	0.023 N·m						
HD-800	5N**	14.00 N·m	0.10 N·m	4.43 × 10 <sup>-3</sup>	6.01 × 10 <sup>-3</sup>	2,800	1,800	12,000	压缩空气* (7.5 CFM @ 7 PSI)
	6N	125.0 lb·in	0.8 lb·in						
	7N	140.0 kg·cm	1.0 kg·cm						
	8N	14.00 N·m	0.10 N·m						

\* 空气冷却设备需要客户自备。标准型号设备均随货配有校正棒及过滤器。

\*\* 5V产品

HD-810	5N**	14.00 N·m	0.10 N·m	4.43 × 10 <sup>-3</sup>	6.01 × 10 <sup>-3</sup>	3,500	3,000	12,000	鼓风机
	6N	125.0 lb·in	0.8 lb·in						
	7N	140.0 kg·cm	1.0 kg·cm						
	8N	14.00 N·m	0.10 N·m						
HD-805	5N**	28.0 N·m	0.14 N·m	8.81 × 10 <sup>-3</sup>	1.19 × 10 <sup>-2</sup>	5,300	3,000	12,000	压缩空气* (15 CFM @ 7 PSI)
	6N	250 lb·in	1.2 lb·in						
	7N	280 kg·cm	1.5 kg·cm						
	8N	28.0 N·m	0.14 N·m						
HD-815	5N**	28.0 N·m	0.14 N·m	8.81 × 10 <sup>-3</sup>	1.19 × 10 <sup>-2</sup>	7,000	6,000	12,000	鼓风机
	6N	250 lb·in	1.2 lb·in						
	7N	280 kg·cm	1.5 kg·cm						
	8N	28.0 N·m	0.14 N·m						
HD-825	5N**	56.5 N·m	0.22 N·m	1.85 × 10 <sup>-2</sup>	2.51 × 10 <sup>-2</sup>	14,000	12,000	8,000	鼓风机
	6N	500 lb·in	3.5 lb·in						
	7N	565 kg·cm	4.0 kg·cm						
	8N	56.5 N·m	0.40 N·m						

\* 空气冷却设备需要客户自备。标准型号设备均随货配有校正棒及过滤器。

\*\* 5V产品

型号	扭力 测量 单位	最大扭矩	拖曳扭力	标准惯量		最大额定功率				最大转 速 *	冷却方式
						5分钟内		持续的			
				lb·ft·s <sup>2</sup>	kg·m <sup>2</sup>	hp	W	hp	W	rpm	
ED-715	5N**	6.20 N·m	0.035 N·m	1.27 × 10 <sup>-3</sup>	1.72 × 10 <sup>-3</sup>	5	3400	4	3000	25,000	鼓风机
	6N	55.0 lb·in	0.3 lb·in								
	7N	62.0 kg·cm	0.36 kg·cm								
	8N	6.20 N·m	0.035 N·m								
ED-815	5N**	28.0 N·m	0.14 N·m	9.61 × 10 <sup>-3</sup>	1.30 × 10 <sup>-2</sup>	10	7000	8	6000	12,000	鼓风机
	6N	250 lb·in	1.2 lb·in								
	7N	280 kg·cm	1.4 kg·cm								
	8N	28.0 N·m	0.14 N·m								

\* 测功机的出轴方式会影响其最大转速。除了特制式测功机，标准品的出轴都是不带键槽的。

\*\* 5V产品

## 电源及保险丝

型号	电压	VA	类型	额定值
HD-1XX-XN	120 V	30	UL/CSA	300 mA 250 V SB
HD-1XX-XNA	240 V	30	IEC	125 mA 250 V T
HD-4XX-XN	120 V	30	UL/CSA	300 mA 250 V SB
HD-4XX-XNA	240 V	30	IEC	125 mA 250 V T
HD-5XX-XN	120 V	30	UL/CSA	300 mA 250 V SB
HD-5XX-XNA	240 V	30	IEC	125 mA 250 V T
HD-800-XN	120 V	65	UL/CSA	800 mA 250 V SB
HD-800-XNA	240 V	65	IEC	315 mA 250 V T
HD-810-XN	120 V	65	UL/CSA	800 mA 250 V SB
HD-810-XNA	240 V	65	IEC	315 mA 250 V T
HD-805-XN	120 V	130	UL/CSA	1.25 A 250 V SB
HD-805-XNA	240 V	130	IEC	630 mA 250 V T
HD/ED-815-XN	120 V	130	UL/CSA	1.25 A 250 V SB
HD/ED-815-XNA	240 V	130	IEC	630 mA 250 V T
HD-825-XN	120 V	N/A	N/A	N/A
HD-825-XNA	240 V	N/A	N/A	N/A

## 鼓风机及保险丝

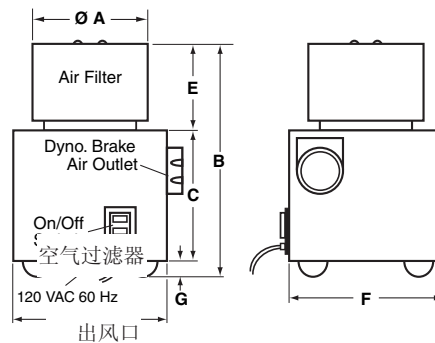
- HD-710, HD-715, HD-810 和 ED-715 配备 BL-001 型鼓风机。
- HD-815 和 ED-815 配备 BL-002 型鼓风机。
- HD-825 配备 2 个 BL-002 分别冷却 2 个刹车器。

型号	电压	VA	类型	额定值
BL-001	120 V	600	UL/CSA	6.3 A 250 V SB
BL-001A	240 V	500	IEC	3.15 A 250 V T
BL-002	120 V	1000	UL/CSA	15 A 250 V SB
BL-002A	240 V	1000	IEC	6.3 A 250 V T

## 鼓风机尺寸

从测功机后端的外壳至鼓风机之间需要一段 6 至 8 寸的金属管连接。

BL-002 有 2 个空气过滤器构成。

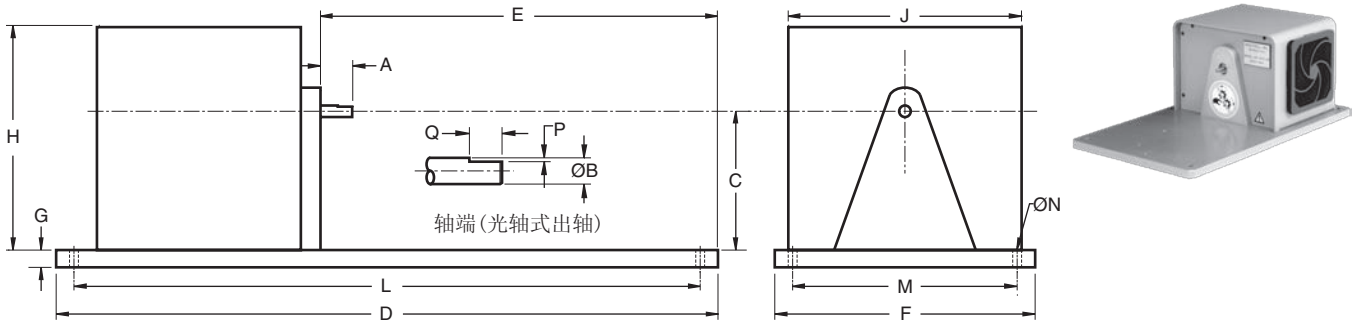


转换  
开关

型号	BL-001		BL-002	
	in	mm	in	mm
Ø A	6	152	6	152
B	11	279	11	279
C	6	152	6	152
D	8	203	15	381
E	4	102	4	102
F	8	203	12	305
G	1	25	1	25
重量	8.5 lb	3.9 kg	18 lb	8.1 kg

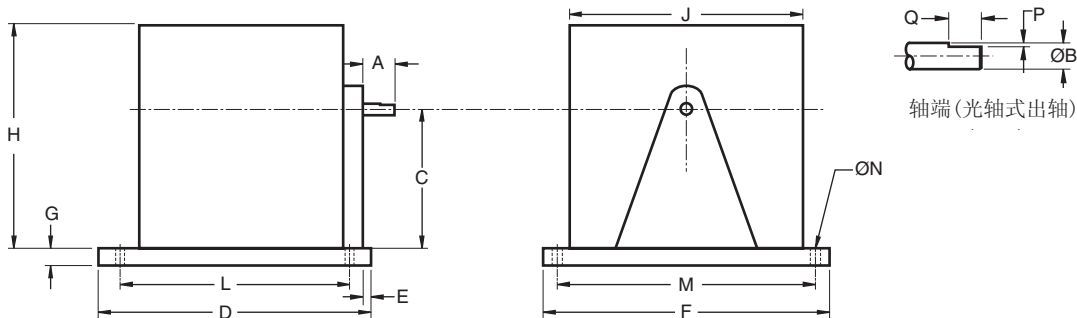
提示：出厂尺寸都是英制，以下提供的公制尺寸仅供对比参考。

## HD-100/400/500 长板型测功机



型号	单位	A	ØB	C	D	E	F	G	H	J	L*	M*	ØN	P	Q	重量
HD-106	in	0.50	0.1245/0.1247	3.5	17	9.38	10	0.5	6.3	8.5	15.5	8.5	0.37	0.015	0.375	12.0 lb
	mm	12.7	3.162/3.167	88.9	432	238.3	254	12.7	159	216	394	216	9.4	0.38	9.53	5.4 kg
HD-100	in	0.75	0.1870/0.1875	3.5	17	9.13	10	0.5	6.3	8.5	15.5	8.5	0.37	0.025	0.375	12.5 lb
	mm	19.1	4.750/4.763	88.9	432	231.9	254	12.7	159	216	394	216	9.4	0.64	9.53	5.7 kg
HD-400	in	0.67	0.2495/0.2497	3.5	17	9.13	10	0.5	6.3	8.5	15.5	8.5	0.37	0.03	0.438	15.0 lb
	mm	17.0	6.337/6.342	88.9	432	231.9	254	12.7	159	216	394	216	9.4	0.76	11.13	6.8 kg
HD-500	in	0.88	0.3745/0.3750	4.0	17	9.13	10	0.5	6.3	8.5	15.5	8.5	0.37	0.047	0.375	16.0 lb
	mm	22.2	9.512/9.525	101.6	432	231.9	254	12.7	159	216	394	216	9.4	1.19	9.53	7.3 kg
HD-510	in	0.88	0.3745/0.3750	4.0	17	9.13	10	0.5	6.3	8.5	15.5	8.5	0.37	N/A		16.0 lb
	mm	22.2	9.512/9.525	101.6	432	231.9	254	12.7	159	216	394	216	9.4		7.3 kg	
HD-505	in	0.88	0.3745/0.3750	4.0	20	9.64	10	0.5	6.3	8.5	18.5	8.5	0.37	0.05	0.375	18.0 lb
	mm	22.2	9.512/9.525	101.6	508	244.9	254	12.7	159	216	470	216	9.4	1.27	9.53	8.1 kg
HD-515	in	0.88	0.3745/0.3750	4.0	20	9.64	10	0.5	6.3	8.5	18.5	8.5	0.37	N/A		18.0 lb
	mm	22.2	9.512/9.525	101.6	508	244.9	254	12.7	159	216	470	216	9.4		8.1 kg	

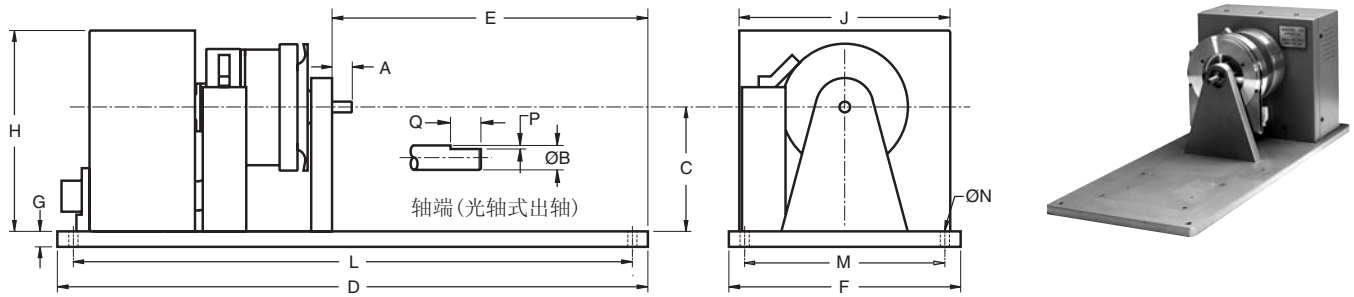
## HD-100/400/500 短板型测功机



型号	单位	A	ØB	C	D	E	F	G	H	J	L*	M*	ØN	P	Q	重量
HD-106	in	0.50	0.1245/0.1247	3.5	7.0	0.33	11	0.5	6.3	8.5	6.0	9.84	0.35	0.015	0.375	7.5 lb
	mm	12.7	3.162/3.167	88.9	177.8	8.4	279.4	12.7	159	216	152.4	250	9	0.38	9.53	3.4 kg
HD-100	in	0.75	0.1870/0.1875	3.5	7.0	0.08	11	0.5	6.3	8.5	6.0	9.84	0.35	0.025	0.375	8.0 lb
	mm	19.1	4.750/4.763	88.9	177.8	2.1	279.4	12.7	159	216	152.4	250	9	0.64	9.53	3.6 kg
HD-400	in	0.67	0.2495/0.2497	3.5	7.0	0.08	11	0.5	6.3	8.5	6.0	9.84	0.35	0.03	0.438	11.0 lb
	mm	17.0	6.337/6.342	88.9	177.8	2.1	279.4	12.7	159	216	152.4	250	9	0.76	11.13	5.0 kg
HD-500	in	0.88	0.3745/0.3750	4.0	7.0	0.08	11	0.5	6.3	8.5	6.0	9.84	0.35	0.047	0.375	12.0 lb
	mm	22.2	9.512/9.525	101.6	177.8	2.1	279.4	12.7	159	216	152.4	250	9	1.19	9.53	5.4 kg
HD-510	in	0.88	0.3745/0.3750	4.0	8.0	0.13	11	0.5	6.3	8.5	7.0	9.84	0.35	N/A		12.5 lb
	mm	22.2	9.512/9.525	101.6	203.2	3.2	279.4	12.7	159	216	177.8	250	9		5.7 kg	
HD-505	in	0.88	0.3745/0.3750	4.0	9.5	0.10	11	0.5	6.3	8.5	8.5	9.84	0.35	0.05	0.375	13.0 lb
	mm	22.2	9.512/9.525	101.6	241.3	2.6	279.4	12.7	159	216	215.9	250	9	1.27	9.53	5.9 kg
HD-515	in	0.88	0.3745/0.3750	4.0	10.25	0.10	11	0.5	6.3	8.5	9.25	9.84	0.35	N/A		13.0 lb
	mm	22.2	9.512/9.525	101.6	260.4	2.6	279.4	12.7	159	216	234.9	250	9		5.9 kg	

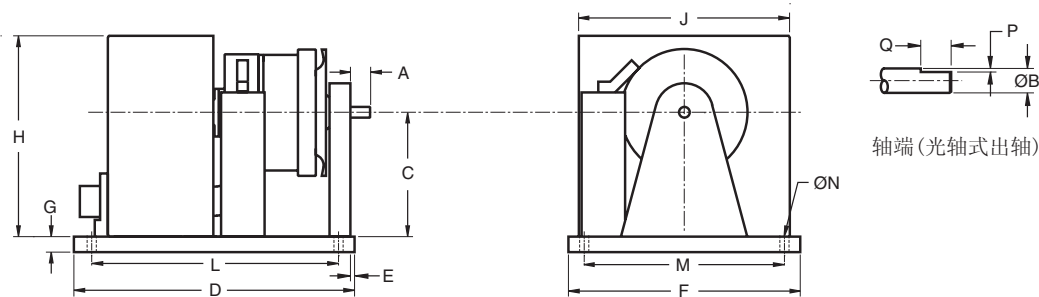
\* 代表的是2个装配孔之间的距离。每台测功机的底座上有4个装配孔。

## HD-700 长板型测功机



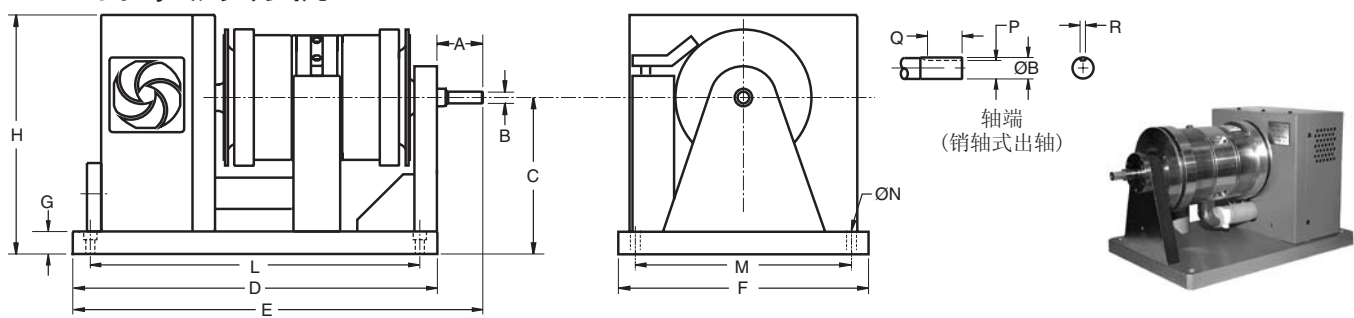
型号	单位	A	ØB	C	D	E	F	G	H	J	L*	M*	ØN	P	Q	重量
HD-700	in	1.25	0.4995/0.4997	5.875	24	12.75	11	0.625	9.5	10	22.5	9.5	0.375	0.06	0.63	39 lb
	mm	31.8	12.687/12.692	149.2	609.6	323.9	279.4	15.9	241.3	254	571.5	241.3	9.5	1.6	15.9	17.63 kg
HD-710	in	1.25	0.4995/0.4999	5.875	26	13.59	11	0.625	9.5	10	24.5	9.5	0.375	N/A		45 lb
	mm	31.8	12.687/12.697	149.2	660.4	345.2	279.4	15.9	241.3	254	622.3	241.3	9.5	N/A		20.30 kg
HD-705	in	1.25	0.4995/0.4997	5.875	28	13.62	11	0.625	9.5	10	26.5	9.5	0.375	0.06	0.63	52 lb
	mm	31.8	12.687/12.692	149.2	711.2	346.0	279.4	15.9	241.3	254	673.1	241.3	9.5	1.6	15.9	23.50 kg
HD-715	in	1.25	0.4995/0.4999	5.875	30	14.29	11	0.625	9.5	10	28.5	9.5	0.375	N/A		59 lb
	mm	31.8	12.687/12.697	149.2	762.0	363.0	279.4	15.9	241.3	254	723.9	241.3	9.5	N/A		26.60 kg

## HD-700 短板型测功机



型号	单位	A	ØB	C	D	E	F	G	H	J	L*	M*	ØN	P	Q	重量
HD-700	in	1.25	0.4995/0.4997	5.875	11.34	0.09	11	0.625	9.5	10	9.84	9.84	0.35	0.06	0.63	30 lb
	mm	31.8	12.687/12.692	149.2	288.0	2.2	279.4	15.9	241.3	254	250.0	250	9	1.6	15.9	13.6 kg
HD-710	in	1.25	0.4995/0.4999	5.875	12.50	0.09	11	0.625	9.5	10	11.00	9.84	0.35	N/A		36 lb
	mm	31.8	12.687/12.697	149.2	317.5	2.3	279.4	15.9	241.3	254	279.5	250	9	N/A		16.3 kg
HD-705	in	1.25	0.4995/0.4997	5.875	14.45	0.07	11	0.625	9.5	10	12.95	9.84	0.35	0.06	0.63	43 lb
	mm	31.8	12.687/12.692	149.2	367.0	1.8	279.4	15.9	241.3	254	329.0	250	9	1.6	15.9	19.5 kg
HD-715	in	1.25	0.4995/0.4999	5.875	15.75	0.04	11	0.625	9.5	10	14.25	9.84	0.35	N/A		50 lb
	mm	31.8	12.687/12.697	149.2	400.0	1.1	279.4	15.9	241.3	254	362.0	250	9	N/A		22.7 kg

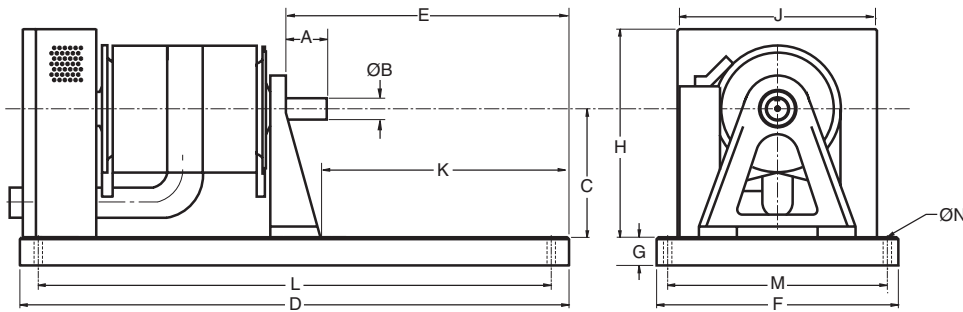
## ED 引擎测功机



型号	单位	A	ØB	C	D	E	F	G	H	L*	M*	ØN	P	Q	R	重量
ED-715	in	1.72	0.7490/0.7495	6.87	16.00	18.13	11.00	1.00	10.50	14.50	9.50	0.37	0.64	1.00	0.187	75 lb
	mm	43.7	19.025/19.037	174.5	406.4	460.5	279.4	25.4	266.7	368.3	241.3	9.4	16.35	25.4	4.83	34 kg
ED-815	in	3.02	1.4995/1.5000	11.00	23.00	23.27	17.00	2.00	16.63	20.80	15.00	5/8-11	1.287	2.00	0.375	285 lb
	mm	76.7	38.087/38.100	279.4	584.2	591.1	431.8	50.8	422.4	528.3	381.0	THD	32.7	50.8	9.53	129.3 kg

\* 代表的是2个装配孔之间的距离。每台测功机的底座上有4个装配孔。

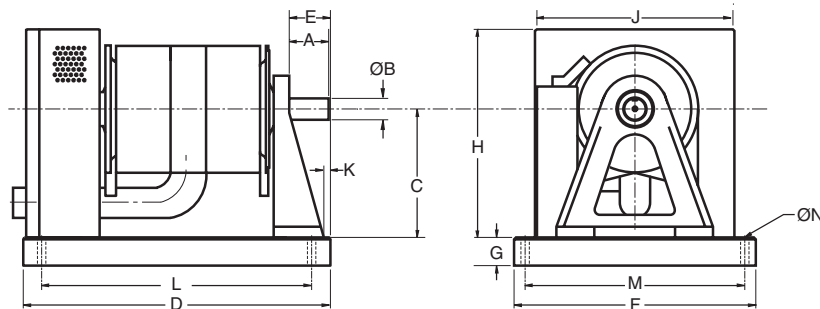
## HD-800 长板型测功机



提示：如需带T型槽底座的测功机详细尺寸，请访问Magtrol网站查看。

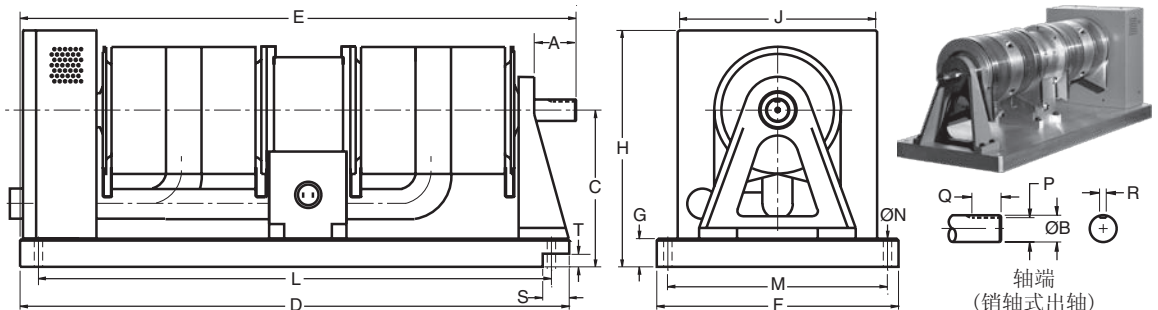
型号	单位	A	ØB	C	D	E	F	G	H	J	K	L*	M*	ØN	重量
HD-800	in	2.13	0.9995/1.0000	9	38.5	23.81	17	2	14.6	14	21.4	36.5	15	0.53	237.0 lb
	mm	54	25.387/25.400	228.6	978	605	432	50.8	371	356	544	927	381	13.5	107.2 kg
HD-810	in	2.05	0.9995/1.0000	9	38.5	23.09	17	2	14.6	14	20.7	36.5	15	0.53	233.0 lb
	mm	52	25.387/25.400	228.6	978	587	432	50.8	371	356	526	927	381	13.5	105.3 kg
HD-805	in	2.13	0.9995/1.0000	9	38.5	20.57	17	2	14.6	14	18.2	36.5	15	0.54	287.0 lb
	mm	54	25.387/25.400	228.6	978	522	432	50.8	371	356	462	927	381	13.7	129.7 kg
HD-815	in	2.25	0.9995/1.0000	9	38.5	18.19	17	2	14.6	14	15.7	36.5	15	0.54	288.0 lb
	mm	57	25.387/25.400	228.6	978	462	432	50.8	371	356	399	927	381	13.7	130.1 kg

## HD-800 短板型测功机



型号	单位	A	ØB	C	D	E	F	G	H	J	K	L*	M*	ØN	重量
HD-800	in	2.13	0.9995/1.0000	9	17.25	2.56	17	2	14.6	14	0.15	13.78	15.75	0.35	168.0 lb
	mm	54	25.387/25.400	228.6	438	65	432	50.8	371	356	3.8	350	400	9	76.2 kg
HD-810	in	2.05	0.9995/1.0000	9	18.00	2.59	17	2	14.6	14	0.18	14.06	15.75	0.35	164.0 lb
	mm	52	25.387/25.400	228.6	457	66	432	50.8	371	356	4.5	357	400	9	74.4 kg
HD-805	in	2.13	0.9995/1.0000	9	20.50	2.57	17	2	14.6	14	0.1	15.75	15.75	0.35	228.0 lb
	mm	54	25.387/25.400	228.6	520	65	432	50.8	371	356	2.5	400	400	9	103.4 kg
HD-815	in	2.12	0.9995/1.0000	9	23.00	2.59	17	2	14.6	14	0.2	19.09	15.75	0.35	236.0 lb
	mm	54	25.387/25.400	228.6	584	66	432	50.8	371	356	5.1	485	400	9	107.0 kg

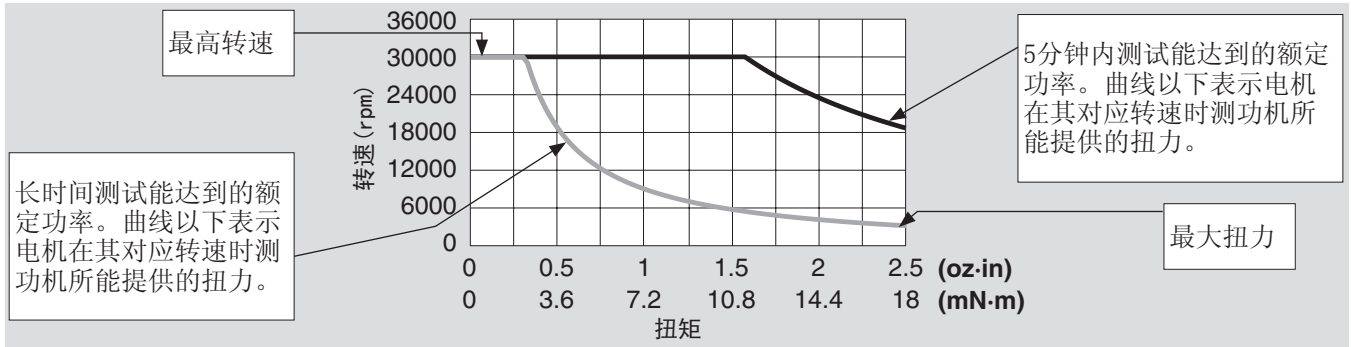
HD-825型测功机，还可以选购配套的桌子 (TAB 0825L)。详情请咨询 Magtrol 公司。



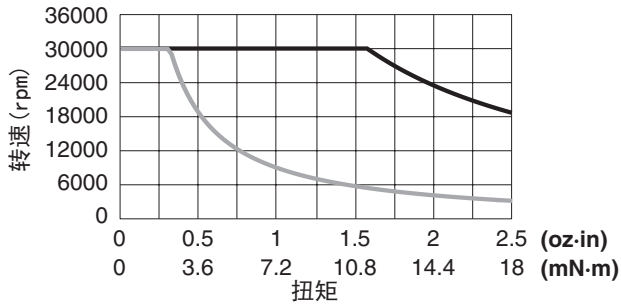
型号	单位	A	ØB	C	D	E	F	G	H	J	L*	M*	ØN	P	Q	R	S	T	重量
HD-825	in	2.83	1.4995/1.5000	11	38.5	38.93	17	2	16.6	14	36.5	15	0.54	1.287	2	0.376	2	1	400.0 lb
	mm	72	38.087/38.100	279.4	978	989	432	50.8	422	356	927	381	13.7	32.69	50.8	9.53	50.8	25.4	181.4 kg

\* 代表的是2个装配孔之间的距离。每台测功机的底座上有4个装配孔。



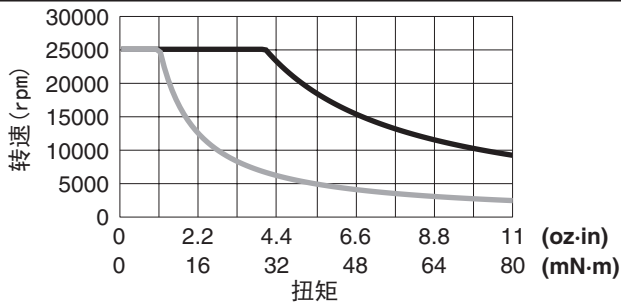


### HD-106

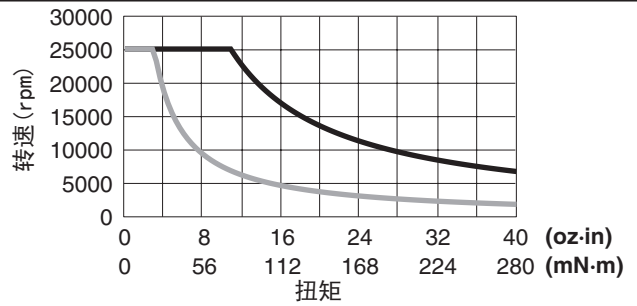


功率曲线代表测功机能够吸收的最大功率。

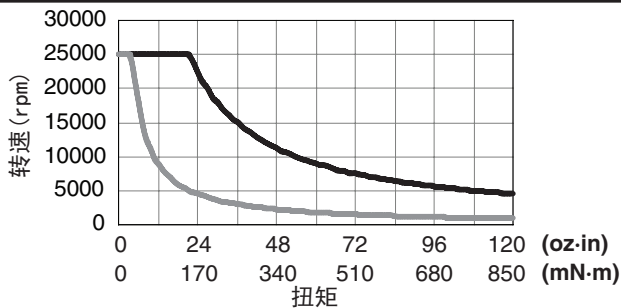
### HD-100



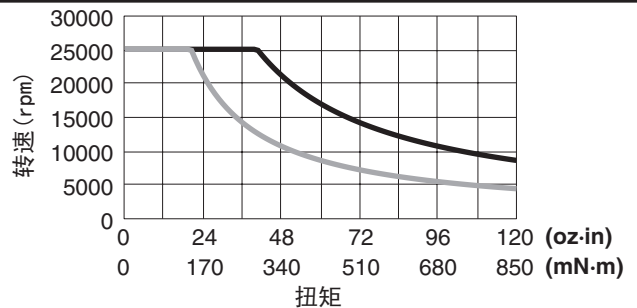
### HD-400



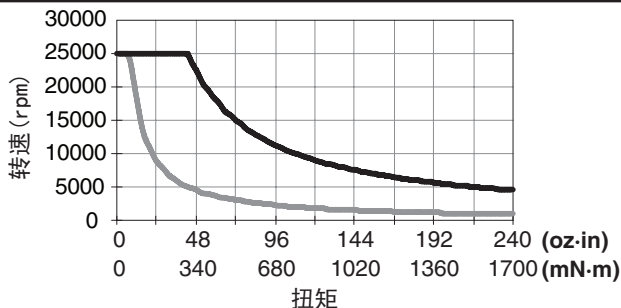
### HD-500



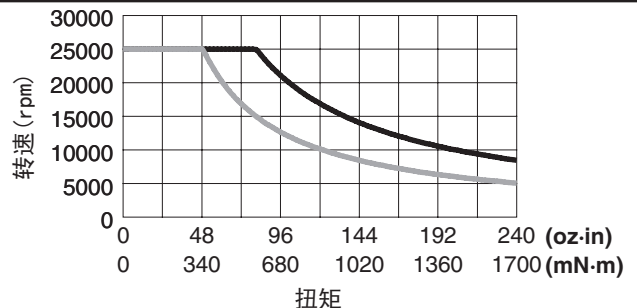
### HD-510



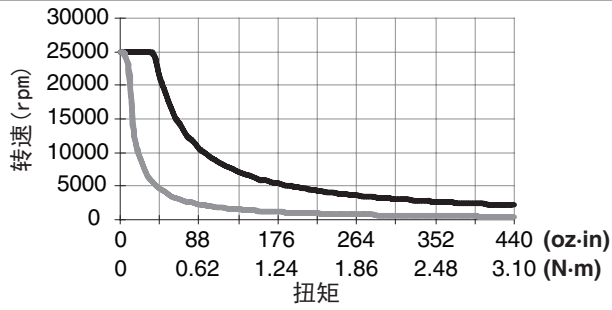
### HD-505



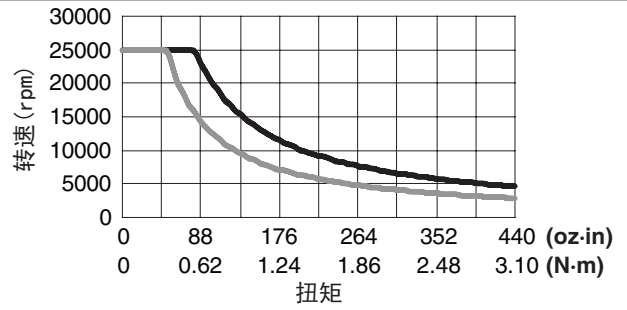
### HD-515



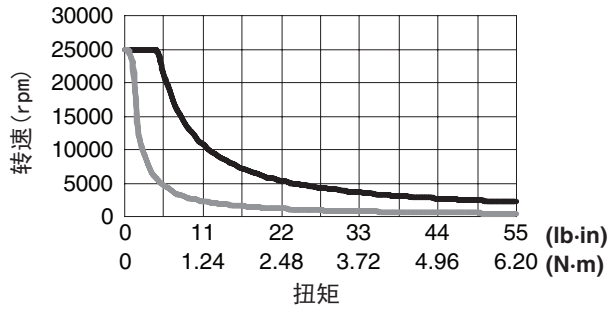
### HD-700



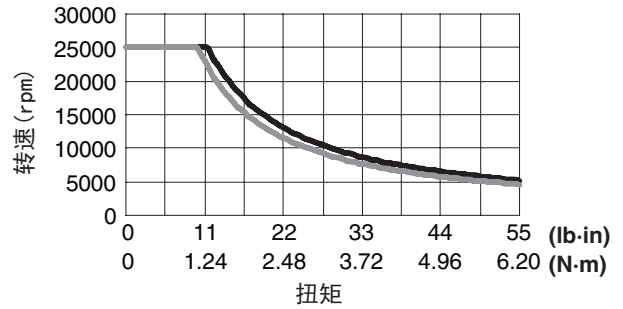
### HD-710



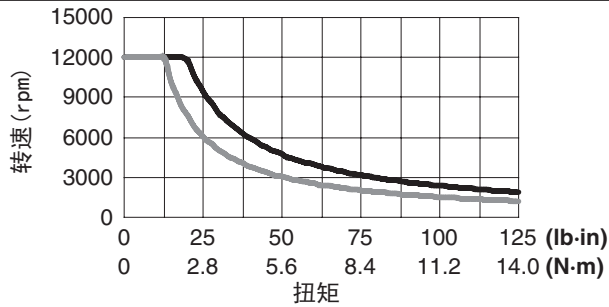
### HD-705



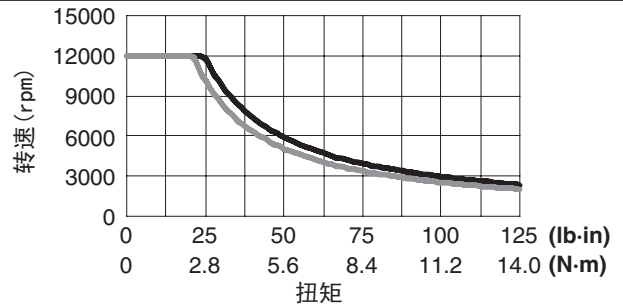
### HD-715 and ED-715



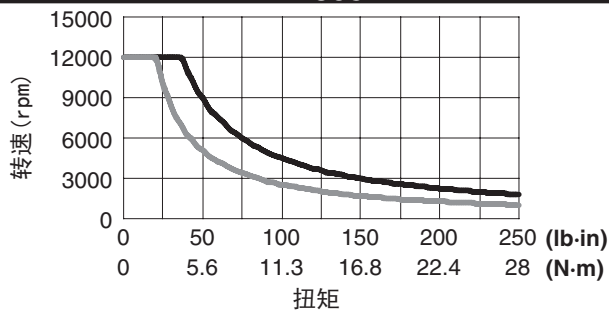
### HD-800



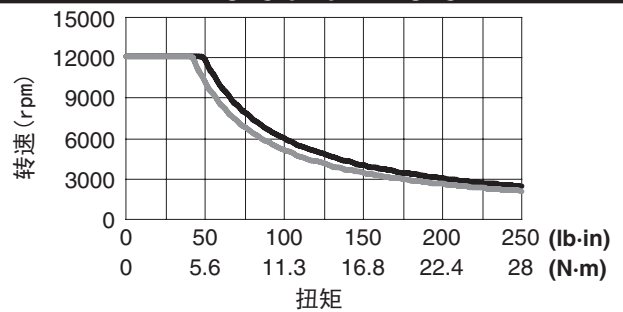
### HD-810



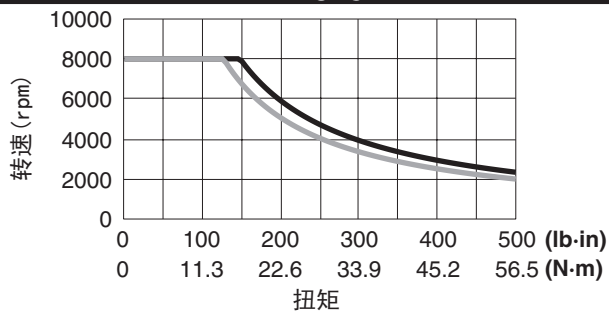
### HD-805



### HD-815 and ED-815



### HD-825

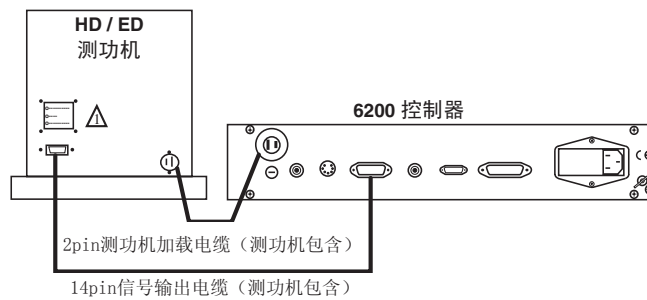


功率曲线代表测功机能够吸收的最大功率。

## 开环控制系统

Magtrol公司提供手动开环控制测试系统和电脑自动化闭环控制测试系统。一个标准的开环控制测试系统由一台6200型控制器和一台测功机组成。另外，还可以配一台单相或三相电力分析仪，来读取电压、电流、功率、功率因素等电参数。开环控制测试系统普遍应用于生产线和进出口检定的pass/fail 测试。Pass/fail 测试功能是Magtrol 6200型的优良特性之一。

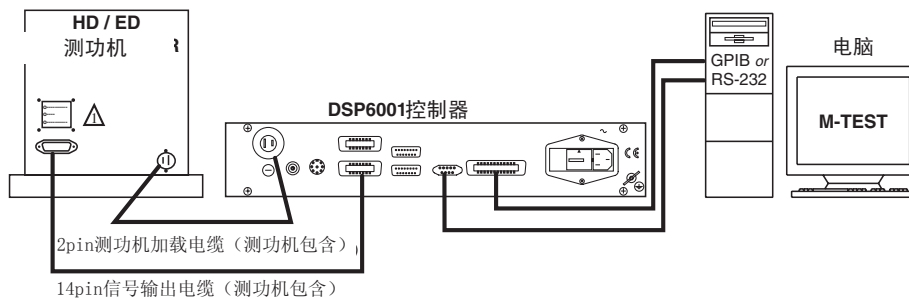
### 开环控制系统接线图



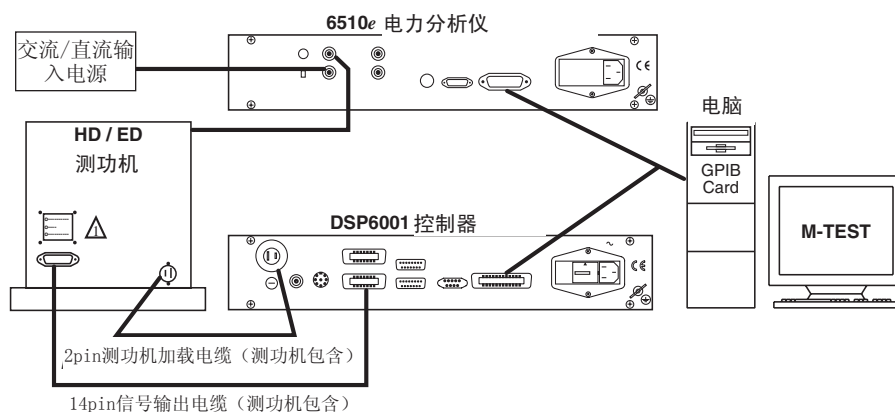
## 闭环控制系统

在闭环控制测试系统中，数据通过M-Test 软件、电脑、DSP6001可编程控制器、数据采集卡及通信电缆采集。Magtrol 6200型和DSP6001型控制器都可以计算并显示转速、扭矩和输出功率。此外，只要再配一台单相或三相电力分析仪就可以通过软件计算出电机的效率，还可以添加Magtrol的温度传感器作为辅助测量。

### 闭环控制系统接线图

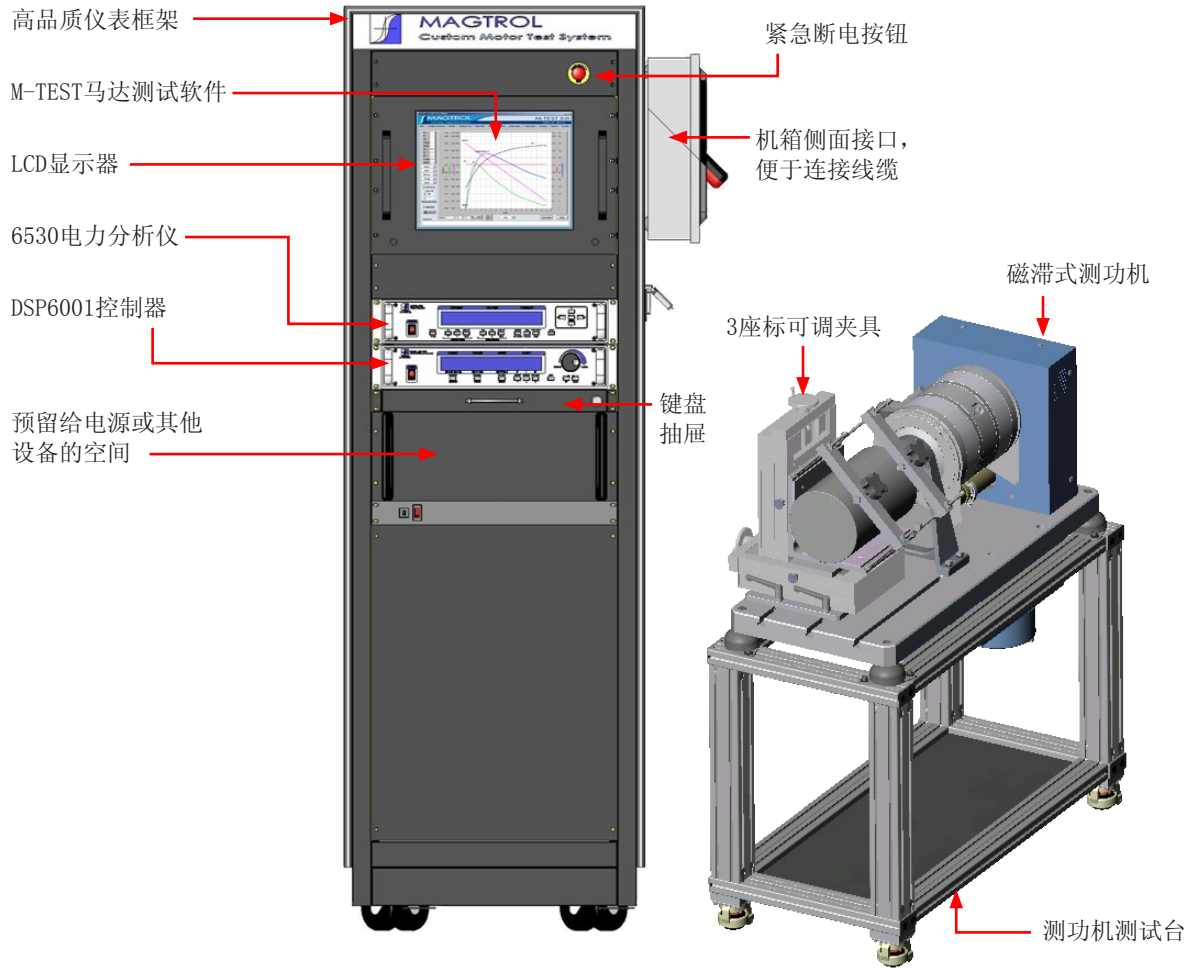


### 闭环控制系统接线图（含电力分析仪）



## 客制化马达测试系统

HD系列磁滞式测功机可以整合成一个客制化马达测试系统。Magtrol可以根据客户要求，设计并提供完整的客制化马达测试系统。



## 测功机选项

### 用于低转速测试的速度编码器

对于小于200rpm的电机，Magtrol提供额外的速度编码器来提高速度信号采样率。

### 带T型槽的底座

为了配合Magtrol AMF-3夹具，对于HD-800系列测功机可以在底座上开3个M12的T型槽，每两个槽间距250 mm。

## 特制测功机

### 高速测试

对于部分型号测功机，Magtrol可提供特制式测功机，其额定转速高于普通型测功机的额定转速。

### 机械修改

Magtrol提供客制化底座及垫板和出轴方式的修改。

## 系统选项及选配件

类别	描述	型号/配件号
控制器	高速可编程测功机控制器	DSP6001
	开环控制器	6200
电力分析仪	单相电力分析仪	6510e
	三相电力分析仪	6530
软件	M-Test 5.0马达测试软件	SW-M-TEST5.0-WE
	温度测试软件	HW-TTEST
电源	用于HD-825的电源放大器	5241
转接开关	3合1手动控制转接开关	5500
	方向指示器	5600
测功机测试台	用于HD-100/400/500/700系列短板测功机及ED-715引擎测功机（桌面带T型槽）*	TAB 1457S
	用于HD-100/400/500/700系列长板测功机（桌面带钻孔用于固定）	TAB 1457L
	用于HD-800长板型测功机和ED-815引擎测功机的测试台*（桌面配合底板工装制作）	TAB 0800L
	用于HD-825型长板型测功机的测试台	TAB 0825L
马达夹具	可调性马达测试夹具	AMF Series
	用于HD-700系列短板测功机	FMF Series
校正	校正棒及校正砝码	CB and WT Series

\* 如用于ED型测功机的测试台及夹具需要修改，请联系Magtrol详谈。

由于本公司产品的不断改良进步，我们保留不事先通知就进行修改规格的权利



[www.magtrol.com](http://www.magtrol.com)

### MAGTROL (Shanghai) Co., Ltd.

美梭科仪贸易（上海）有限公司  
 Room 812, XinAn Building  
 No. 99 Tian Zhou Road  
 Cao He Jing Hi-Tech Park  
 Shanghai 200233, China

上海市漕河泾开发区田州路 99 号  
 新安大楼 812 室  
 Phone: +86 (0)21 5445 1235  
 Fax: +86 (0)21 5445 1238  
 E-mail: sales@magtrol.com.cn

### MAGTROL INC

70 Gardenville Parkway  
 Buffalo, New York 14224 USA  
 Phone: +1 716 668 5555  
 Fax: +1 716 668 8705  
 E-mail: magtrol@magtrol.com



## 订购须知

产品型号:	□D-□□□-□N□-0□□□
测功机型号	
• 磁滞式	HD 100-825
• 引擎	ED 715-815
扭力单位	
• 5V产品	5N
• 英制	6N
• 公制	7N
• SI制	8N
电源电压	
• 120VAC (标准)	空
• 240VAC (可选)	A
底板	
• 长板	0
• 短板	1
• 长板带T型槽 (仅限于HD-800系列)	2
• ED测功机	0
速度编码器	
• 60bit (标准型)	00
• 60和600bit	30
• 60和6000bit	40