

Luftfedern

Air Springs

Vérins à Soufflet

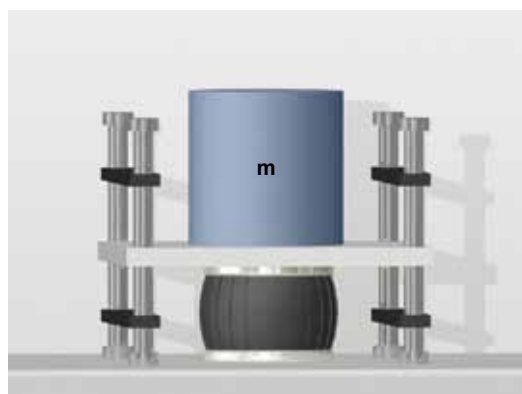
Molle ad Aria

Cilindros Elásticos



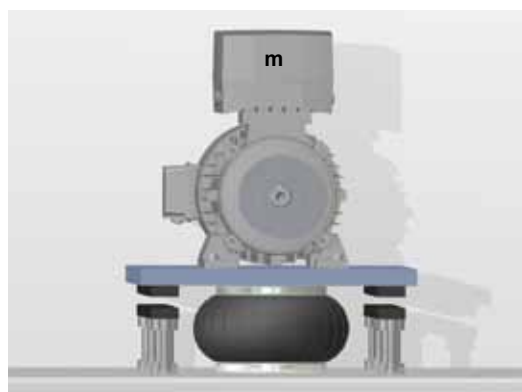
		Hubelement - Actuation - Levage Sollevamento - Elemento de elevación	Schwingungsisolierung Vibration isolation - Isolation de vibration Anti vibrante - Aislamiento antivibratorio
1.	Luftdruck / Operation pressure / Pression / Pressione/ Presión (bar)	X	X
2.	Gewünschter Hub / Desired stroke / Course désirée / Corsa richiesta / Carrera deseada (S min; mm)	X	
3.	Anzuhebende Masse / Mass to be lifted/ Masse à lever / Massa da sollevare / Masa a elevar (kg)	X	
4.	Anzahl der Balgzylinder/ Number of air springs / Nombre de vérins à soufflet / Numero di molle ad aria / Número de cilindros elásticos (n)	X	X
5.	Minimale Einbauhöhe / Min. height for construction / Hauteur min. dans la construction / Altezza minima necessaria / Altura mínima (H min; mm)	X	
6.	Kleinster Einbaudurchmesser in der Konstruktion / Smallest diameter for construction / Diamètre min. dans la construction / Diametro minimo / Diámetro mínimo (D; mm)	X	X
7.	Temperatur / Temperature / Température / Temperatura / Temperatura (T)	X	X
8.	Zu lagernde Masse / Mass to be supported/ Masse à isoler / Massa da isolare/ Masa a soportar (m; kg)		X
9.	Kleinste Einbauhöhe in der Konstruktion / Smallest height for construction / Hauteur min. dans la construction / Altezza minima necessaria / Altura mínima (H; mm)		X
10.	Erregerfrequenz oder Drehzahl / Exciting frequency or rate of revolutions Fréquence d'excitation / Frecuencia delle vibrazione/ Frecuencia de excitación o número de revoluciones (ferr.;HZ) / (cps / min ; 1 Hz=1/s; 1/min=1/60s)		X
11.	Gewünschter Isolierungsgrad / Desired degree of isolation Degré d'isolation désiré/ Grado d'isolamento desiderato/ Grado de aislamiento deseado (Ig; %)		X

**A HUBELEMENT • ACTUATION • LEVAGE
SOLLEVAMENTO • ELEMENTO DE ELEVACIÓN**



- | | | | |
|----------------|--|---------------------------|----------------|
| p = 6 bar | 1. p ≤ p max. | 1. 6 bar < 8 bar | WBZ 500 |
| S min = 200 mm | 2. S ≥ S min | 2. 215 mm > 200 mm | |
| m = 2000 kg | 3. F _i ≥ F F = $\frac{\text{kg} \times g}{n}$ | 3. 35000 N > 4905 N | |
| n = 4 | | | |
| H min = 100 mm | 5. H min ≤ H | 5. 75 mm < 100 mm | |
| D = 400 mm | 6. D ≥ E | 6. 400 mm > 300 mm | |
| T = 30 °C | 7. T | 7. -40 °C < 30 °C < 70 °C | |

**B SCHWINGUNGSISOLIERUNG • VIBRATION ISOLATION • ISOLATION DE VIBRATION
ANTI VIBRANTE • AISLAMIENTO ANTIVIBRATORIO**



- | | | | |
|---------------|--|---------------------------|----------------|
| p = 6 bar | 1. p ≤ p max. | 1. 6 bar < 8 bar | WBZ 500 |
| m = 2000 | 3. F _i ≥ F F = $\frac{\text{kg} \times g}{n}$ | 2. 5200 N > 4905 N | |
| n = 4 | | | |
| H = 100 mm | 9. H ≥ H min | 9. 100 mm > 50 mm | |
| D = 400 mm | 6. D ≥ E | 6. 300 mm > 180 mm | |
| ferr. = 10 Hz | 10. f _o ≤ $\frac{f_{err}}{1,44}$ | 10. 2,9 < 6,94 Hz | |
| Ig = 90 % | 11. It ≥ Ig ≤ 100% It = $1 - \frac{1}{\left(\frac{f}{f_0}\right)^2} - 1$ | 11. 90,9% > 90% < 100% | |
| T = 20 °C | 7. T | 7. -40 °C < 30 °C < 70 °C | |



Online-Berechnung
+ 2D / 3D CAD Download
Online Calculation
+ 2D / 3D CAD Download

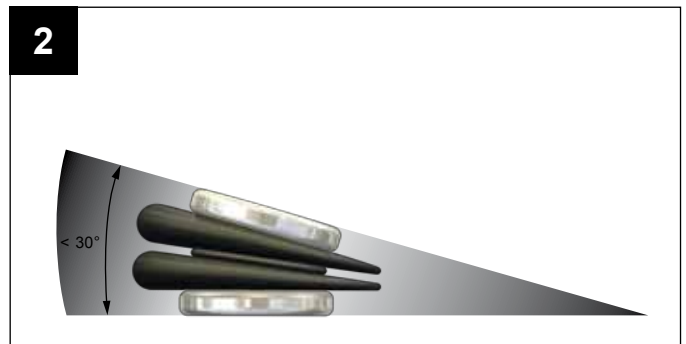
Calcul en ligne + 2D / 3D CAD
Calcolo on-line + 2D / 3D CAD
Cálculo en línea + 2D / 3D CAD

www.weforma.com

ERLÄUTERUNG • LEGEND • LÉGENDE • LEGENDA • EXPLICACIONES

m (kg)	Masse	Mass	Masse	Massa	Masa
S (m)	Hub	Stoke	Course	Corsa	Carrera
S min (m)	minimaler Hub	minimum stroke	Course min.	Corsa min.	Carrera mínima
n	Anzahl Balgzylinder	Number of air springs	Nombre de vérins à soufflet	Numero di molle ad aria	Número de cilindros elásticos
p (bar)	Luftdruck	Operation pressure	Pression nominale	Pressione nominale	Presión
E (mm)	kleinster Einbaudurchmesser des Balgzylinders	Smallest diameter for the air spring	Diamètre min. du vérin à soufflet	Diametro minimo della molla ad aria	Diámetro mínimo del cilindro elástico
D (mm)	kleinster Einbaudurchmesser in der Konstruktion	Smallest diameter for the construction	Diamètre min. pour la construction	Diametro minimo per la costruzione	Diámetro mínimo para la construcción
H (mm)	kleinste Einbauhöhe in der Konstruktion	Smallest height for construction	Hauteur min. pour la construction	Altezza minima	Altura mínima para la construcción
H min (mm)	kleinste Höhe des Faltenbalgs (ohne Hub)	Smallest height for the air spring (without stroke)	Hauteur min. du vérin à soufflet (sans compter la course)	Altezza minima della molla ad aria (senza corsa)	Altura mínima del cilindro elástico (sin carrera)
F (N)	berechnete Tragkraft pro Balgzylinder	Calculated load per air spring	Charge calculée pour chaque vérin à soufflet	Peso calculato per ogni molla	Carga calculada por cada cilindro elástico
Ft (N)	maximale Tragkraft pro Balgzylinder	Maximum load per air spring	Charge max. pour chaque vérin à soufflet	Peso max. per ogni molla	Carga máxima por cada cilindro elástico
ferr (Hz)	niedrigste Erregerfrequenz	Smallest exciting frequency	Fréquence min. d'excitation	Frequenza minima della vibrazioni	Frecuencia de excitación mínima
fo (Hz)	Eigenfrequenz	Natural frequency	Fréquence propre	Frequenza propria	Frecuencia propia
It (%)	tatsächlicher Isolationsgrad	Calculated degree of isolation	Degré d'isolation calculé	Grado d'isolamento calcolato	Grado de aislamiento real
Ig (%) optimal: 70 - 99 %	gewünschter Isolationsgrad	Desired degree of isolation	Degré d'isolation désiré	Grado d'isolamento desiderato	Grado de aislamiento deseado
g (m/s²)	9,81 m/s ²	9,81 m/s ²	9,81 m/s ²	9,81 m/s ²	9,81 m/s ²

Vorteile ▪ Benefits ▪ Avantages ▪ Vantaggi ▪ Ventajas

**D** VORTEILE

- Geringer Raumbedarf (1)
- Seitliche Flexibilität: Weforma - Luftfedern können mit seitlichem Versatz bis zu 30 mm verwendet werden.
- Günstige Kippwinkel: bis zu 30° bei h max möglich (2)
- Gleichzeitige Schwingungs- und Niveauregulierung
- Lastenunabhängige Isolierungseigenschaften
- Einfache Montage
- Wartungsfrei
- Reibungsfrei (kein Stick-Slip-Effekt)
- CrVI-frei gemäß 2002/95/EG
- RoHS - konform Richtlinie 2002/95/EG

GB BENEFITS

- Compact design (1)
- Lateral misalignment: Weforma - air springs can be used with a misalignment of up to 30 mm
- Tilt capability (2)
- Dual function - combining vibration isolation with height adjustment
- Insulating properties irrespective of load
- Easy installation
- Maintenance free
- No friction (no stick-slip-effect)
- CrVI-free according to 2002/95/EG
- RoHS - conform Directive 2002/95/EC

F AVANTAGES

- Fabrication compacte (1)
- Désalignement latéral : Les vérins à soufflet Weforma peuvent être employés avec un désalignement latéral de 30 mm
- Désalignement angulaire possible de 30° (2)
- Fonction multiples combinant amortissement de vibration et mise à niveau.
- Propriétés isolantes, indépendamment de la charge
- Installation et montage simplifiés
- Sans maintenance
- Pas de frottement
- Libre de CrVI conforme 2002/95/EG
- RoHS - conformes Directive 2002/95/EC

I VANTAGGI

- Disegno compatto (1)
- Disallineamento laterale: Le molle ad aria Weforma possono essere usate con un disallineamento fino a 30 mm
- Capacità di ribaltamento (2)
- Duplice funzione, combinando l'isolamento dalle vibrazioni con la regolazione in altezza
- Proprietà isolanti indipendentemente dal carico
- Facile installazione
- Senza manutenzione
- Senza attrito
- Libero di CrVI conforme 2002/95/EG
- RoHS - conforme Direttiva 2002/95/EC

E VENTAJAS

- Diseño compacto (1)
- Flexibilidad lateral: los cilindros elásticos Weforma se pueden utilizar con una desalineación lateral de hasta 30 mm.
- Ángulos de inclinación: posibilidad de hasta 30° con altura máxima (2)
- Doble función - combina el aislamiento antivibratorio y la nivelación.
- Las propiedades aislantes independientemente de la carga
- Instalación y montaje sencillos
- Sin mantenimiento
- No hay fricción
- Libre de CrVI conforme a 2002/95/EG
- RoHS - y que cumplan Directiva 2002/95/CE

Bestellbeispiel - Ordering information - Exemple de commande
Esempio di ordinazione - Ejemplo de pedido

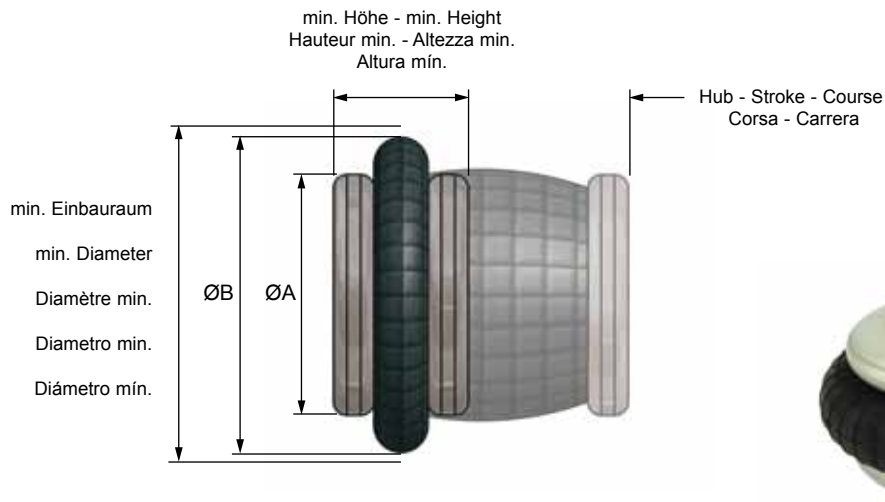
WBZ 500-E2

- WBZ** - Zweifaltenbalg - Double convolution air spring
Vérins à double soufflet - Molle a doppio lobo
Cilindro elástico de lóbulos doble
- 500** - Baugröße - Size - Dimensions - Taglia - Dimensiones
- E2** - Luftanschluß G 1/4 - Air connection G 1/4 - Raccordements G 1/4
Attacco G 1/4 - Conexión de aire G 1/4

Einfaltenbälge

Single-Convolution Air Springs

Vérins à Simple Soufflet ▪ Molle a Singolo Lobo ▪ Cilindros Elásticos de Simple Lóbulo

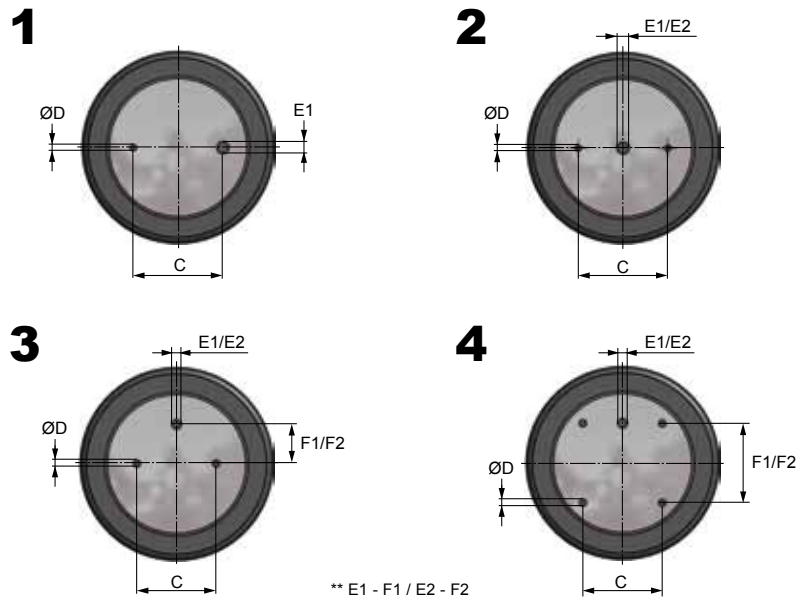


ABMESSUNGEN • DIMENSIONS • DIMENSIONI • DIMENSIONES

	Anschluß Connection Raccord. Attacco Conexión	Hub Stroke Course Corsa Carrera	min. Einbauraum min. Diameter Diamètre min. Diámetro mín.	min. Höhe min. Height Hauteur min. Altezza min. Altura mín.	$\varnothing A$	$\varnothing B$	C	D	E1**	E2**	F1**	F2**	Gewicht Weight Poids Peso Peso	Volumen in Liter Volume in litre Volume en litre Volume in litri Volumen en litros	
														mm (max.)	mm
WBE 100	1	60	160	50	90	145	20,0	M8	G1/8	-	-	-	0,9	0,2	0,6
WBE 150	2	45	165	51	108	165	44,5	M8	G1/4	-	-	-	1,2	0,2	0,6
WBE 200	2	64	180	51	108	165	44,5	M8	G1/4	-	-	-	1,2	0,5	1,1
WBE 220	2	100	215	51	108	200	44,5	M8	G1/4	-	-	-	1,4	0,8	1,7
WBE 250	2	95	225	51	114	210	44,5	M8	G1/4	-	-	-	1,4	1,0	2,2
WBE 300	2	85	230	50	141	215	70,0	M8	G3/4	G1/4	-	-	2,0	0,9	2,1
WBE 310	2	100	245	51	141	231	70,0	M8	G3/4	G1/4	-	-	1,9	0,9	2,4
WBE 320	2	120	250	51	141	235	70,0	M8	G1/4	G3/4	-	-	1,9	1,2	3,2
WBE 400	3	90	265	51	161	250	89,0	M8	G3/4	G1/4	38,1	44,5	2,3	1,0	3,1
WBE 410*	3	60	265	80	161	250	89,0	M8	G1/4	-	44,5	-	2,6	0,9	3,0
WBE 500	3	100	340	51	228	325	157,5	M8	G1	G1/4	66,0	73,0	4,1	3,3	7,7
WBE 510*	3	50	340	100	228	325	157,5	M8	G1/4	-	73,2	-	4,3	3,7	7,6
WBE 530	3	130	360	51	228	343	157,5	M8	G1/4	G1	73,0	66,0	4,3	2,7	8,5
WBE 600	4	125	400	51	287	385	158,8	M8	G1	G1/4	158,8	158,8	5,9	3,3	10,8
WBE 700	4	135	420	51	287	405	158,8	M8	G1	G1/4	158,8	158,8	6,1	3,6	13,0

* mit Gummipuffer / with Rubber buffer / avec l'amortisseur en caoutchouc / con l'amplificatore di gomma / con el almacenador intermediario de goma

Druckbereich Operating pressure Pression d'utilisation Pressione d'utilizzo Presión	0 - 8 bar	Temperatur Temperature Température Temperatura Temperatura	-40°C - +50°C (+70°C)	Druckluft Compressed air Air comprimé Aria compressa Aire comprimido	geölt / ölfrei oiled / oilfree lubrifié / non lubrifié lubrificata / non lubrificata lubrificado / no lubricado
Seitlicher Versatz Lateral misalignment Désalignement latéral Disallineamento laterale Desalineación lateral	max. 10 mm	Kippwinkel Tilt capability Angle d'inclinaison admissible Angolo d'inclinazione Ángulo de inclinación admisible	max. 20°	Rückstellkraft Return force Force de rappel nécessaire Forza di ritorno Fuerza de retroceso	120 - 300 N


HUBAUSLEGUNG • ACTUATION • LEVAGE • SOLLEVAMENTO • ELEVACIÓN

	Höhe - Height Hauteur - Altezza - Altura	Tragkraft - Load - Charge Peso - Carga (kN)			Höhe - Height Hauteur - Altezza - Altura	Tragkraft - Load - Charge Peso - Carga (kN)			Höhe - Height Hauteur - Altezza - Altura	Tragkraft - Load - Charge Peso - Carga (kN)		
	mm	2 bar	4 bar	6 bar	mm	2 bar	4 bar	6 bar	mm	2 bar	4 bar	6 bar
WBE 100	60	1,8	3,5	5,2	80	1,4	2,8	4,2	100	0,8	1,6	2,5
WBE 150	60	2,0	4,0	6,0	70	1,8	3,4	5,1	80	1,5	2,7	4,0
WBE 200	60	2,8	4,8	8,2	90	1,5	3,6	5,6	100	1,2	3,1	4,8
WBE 220	70	3,0	5,8	9,0	100	2,4	4,7	7,2	120	1,8	3,5	5,3
WBE 250	70	3,3	6,6	10,2	100	2,6	5,2	8,0	120	1,8	3,7	5,8
WBE 300	60	4,1	8,2	13,0	90	3,3	6,8	10,8	120	1,9	4,3	6,9
WBE 310	60	4,7	9,4	14,4	90	4,0	8,0	12,2	120	2,8	5,6	8,4
WBE 320	70	4,6	9,2	13,7	110	3,9	7,8	11,8	150	2,5	5,1	7,9
WBE 400	60	5,5	11,3	17,1	90	4,6	9,4	14,6	120	3,1	6,2	10,4
WBE 410	60	5,5	11,0	17,0	90	4,6	9,4	14,6	120	3,1	6,2	10,4
WBE 500	60	10,5	21,6	32,6	90	9,5	19,2	29,1	120	8,0	15,7	23,8
WBE 510	60	10,5	22,0	32,0	90	9,5	19,0	29,0	120	7,5	15,7	23,8
WBE 530	70	11,4	23,0	34,9	110	9,9	19,8	30,0	150	6,7	13,3	20,3
WBE 600	70	17,0	32,0	48,8	110	13,8	27,4	41,7	150	9,0	19,0	30,0
WBE 700	80	17,0	33,4	50,3	140	13,3	26,8	40,6	160	11,4	23,0	35,0

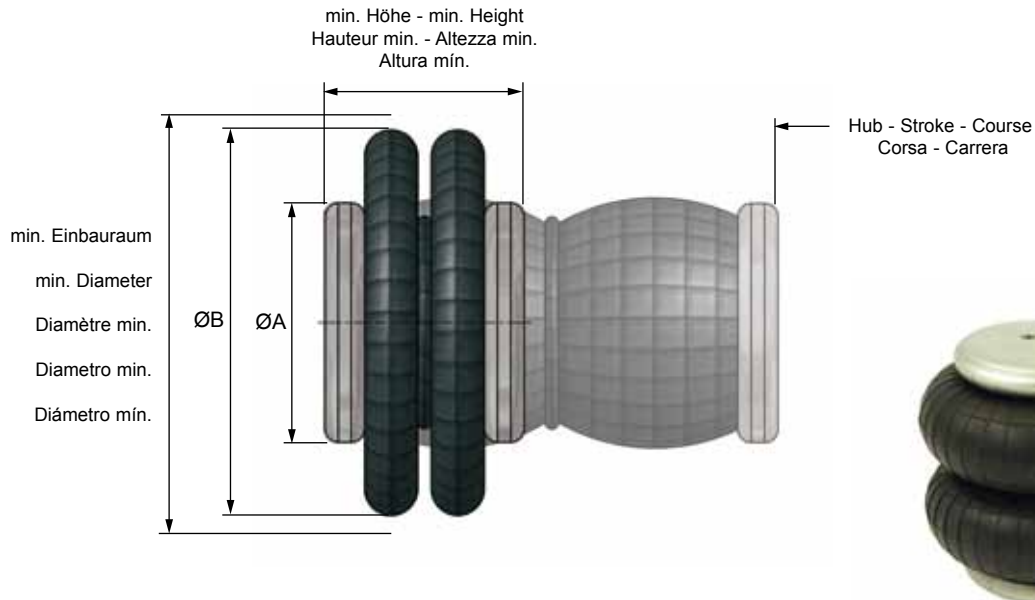
SCHWINGUNGSISOLIERUNG • VIBRATION ISOLATION • ISOLATION DES VIBRATIONS • ANTI VIBRANTE • AISLAMIENTO ANTIVIBRATORIO

	Tragkraft (kN) bei empfohlener Betriebshöhe Force (kN) at recomm. design height Charge (kN) à la hauteur donnée Peso (kN) ad altezza consigliata Carga con altura recomendada (kN)			Eigenfrequenz - Natural frequency Fréquence propre - Frecuencia propia Frecuencia propia						Betriebshöhe - Height Hauteur - Altezza Altura	
				HZ			U/min				
	2 bar	4 bar	6 bar	2 bar	4 bar	6 bar	2 bar	4 bar	6 bar	min.	opt.
WBE 100	1,1	2,3	3,4	3,5	3,3	3,3	210	198	198	70	90
WBE 150	1,5	3,0	4,6	3,9	3,8	3,7	234	228	222	65	75
WBE 200	1,6	3,7	5,7	3,1	2,9	2,8	186	174	168	70	90
WBE 220	1,9	3,8	5,8	2,8	2,7	2,6	168	162	156	100	115
WBE 250	2,0	4,3	6,5	2,8	2,7	2,7	168	162	162	100	110
WBE 300	2,5	5,4	8,5	3,0	2,7	2,6	180	162	156	90	110
WBE 310	3,2	6,6	9,9	2,7	2,7	2,6	162	162	156	100	115
WBE 320	2,8	5,8	8,9	2,6	2,5	2,4	156	150	144	125	140
WBE 400	3,7	7,5	11,9	2,8	2,6	2,6	168	156	150	90	110
WBE 410	3,7	7,5	11,9	2,8	2,6	2,6	168	156	150	90	110
WBE 500	7,0	14,2	21,8	2,6	2,4	2,3	156	144	138	100	130
WBE 510	2,0	14,2	21,8	2,8	2,4	2,3	156	144	138	100	130
WBE 530	7,7	15,5	23,4	2,6	2,3	2,3	156	144	138	120	140
WBE 600	10,0	20,1	31,6	2,5	2,5	2,4	150	144	144	110	145
WBE 700	12,4	24,9	37,9	2,3	2,1	2,0	138	132	126	120	150

Zweifaltenbälge

Double-Convolution Air Springs

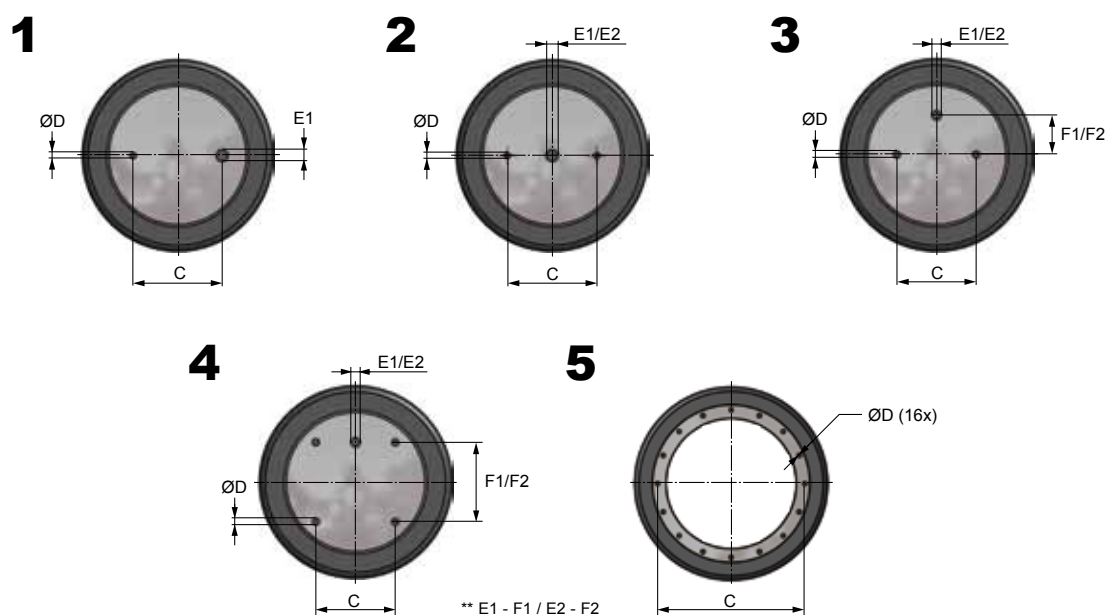
Vérins à Double Soufflet ▪ Molle a Doppio Lobo ▪ Cilindros Elásticos de Doble Lóbulo



ABMESSUNGEN • DIMENSIONS • DIMENSIONI • DIMENSIONES

	Anschluß Connection Raccord. Attacco Conexión	Hub Stroke Course Corsa Carrera	min. Einbauraum min. Diameter Diamètre min. Diámetro min. Diámetro mín.	min. Höhe min. Height Hauteur min. Altezza min. Altura mín.	ø A	ø B	C	D	E1**	E2**	F1**	F2**	Gewicht Weight Poids Peso Peso	Volumen in Liter Volume in litre Volume en litre Volume in litri Volumen en litros	
														mm (max.)	mm
WBZ 100	1	100	160	70	90	145	20,0	M8	G1/8	-	-	-	1,1	0,4	1,2
WBZ 200	2	128	180	75	108	165	44,5	M8	G1/4	-	-	-	1,5	0,6	1,9
WBZ 250	2	155	215	72	141	203	70,0	M8	G3/4	G1/4	-	-	2,1	1,1	3,4
WBZ 300	2	155	230	75	141	215	70,0	M8	G3/4	G1/4	-	-	2,4	1,1	3,8
WBZ 320	2	193	235	77	141	218	70,0	M8	G3/4	-	-	-	2,3	1,6	5,0
WBZ 400	3	200	265	75	161	250	89,0	M8	G3/4	G1/4	38,1	44,5	3,0	1,9	6,2
WBZ 430	3	248	275	77	161	260	89,0	M8	G3/4	G1/4	38,1	44,5	3,5	4,0	9,8
WBZ 500	3	230	340	75	228	325	157,5	M8	G1	G1/4	66,0	73,0	4,8	4,0	14,2
WBZ 520	3	283	355	77	228	340	157,5	M8	G1	G1/4	66,0	73,0	5,1	3,7	15,0
WBZ 600	4	233	400	77	287	385	158,8	M8	G1	G1/4	158,8	158,8	6,9	5,4	22,8
WBZ 630	4	283	415	77	287	400	158,8	M8	G1	G1/4	158,8	158,8	7,3	5,8	25,6
WBZ 640	4	313	420	77	287	405	158,8	M8	G1	G 1/4	158,8	158,8	7,7	7,0	30,3
WBZ 700	5	315	550	90	380	500	354,0	M8	-	-	-	-	14,4	12,0	48,0
WBZ 800	5	400	650	100	430	610	395,0	M16	-	-	-	-	16,7	22,0	92,0
WBZ 900	5	400	750	100	530	710	495,0	M16	-	-	-	-	18,2	32,0	127,0

Druckbereich Operating pressure Pression d'utilisation Pressione d'utilizzo Presión	0 - 8 bar	Temperatur Temperature Température Temperatura Temperatura	-40°C - +50°C (+70°C)	Druckluft Compressed air Air comprimé Aria compressa Aire comprimido	geölt / ölfrei oiled / oilfree lubrifié / non lubrifié lubrificata / non lubrificata lubricado / no lubricado
Seitlicher Versatz Lateral misalignment Désalignement latéral Disallineamento laterale Desalineación lateral	max. 20 mm	Kippwinkel Tilt capability Angle d'inclinaison admissible Angolo d'inclinazione Ángulo de inclinación admisible	max. 25°	Rückstellkraft Return force Force de rappel nécessaire Forza di ritorno Fuerza de retroceso	120 - 300 N


HUBAUSLEGUNG • ACTUATION • LEVAGE • SOLLEVAMENTO • ELEVACIÓN

	Höhe - Heigth Hauteur - Altezza - Altura	Tragkraft - Load - Charge Peso - Carga (kN)			Höhe - Heigth Hauteur - Altezza - Altura	Tragkraft - Load - Charge Peso - Carga (kN)			Höhe - Heigth Hauteur - Altezza - Altura	Tragkraft - Load - Charge Peso - Carga (kN)		
	mm	2 bar	4 bar	6 bar	mm	2 bar	4 bar	6 bar	mm	2 bar	4 bar	6 bar
WBZ 100	80	1,8	3,5	5,4	120	1,4	2,7	4,1	140	1,1	2,2	3,3
WBZ 200	80	2,8	5,7	8,5	140	1,9	3,9	5,8	180	1,1	2,3	3,5
WBZ 250	80	4,1	8,1	12,2	140	3,0	6,0	9,0	180	2,1	4,1	6,3
WBZ 300	80	4,5	9,1	13,7	160	3,3	6,5	9,9	200	2,3	4,8	7,3
WBZ 320	80	4,9	9,7	14,7	160	3,9	7,8	11,9	200	3,2	6,2	9,6
WBZ 400	80	6,9	13,4	19,7	170	4,8	9,4	14,2	230	2,7	5,6	8,8
WBZ 430	110	6,2	12,3	18,7	170	5,5	11,0	16,6	290	2,7	5,6	9,0
WBZ 500	100	11,2	22,1	34,1	160	9,7	19,4	29,5	240	6,7	13,3	20,6
WBZ 520	100	12,2	24,4	36,3	220	9,7	19,4	29,4	320	4,4	10,8	17,0
WBZ 600	100	16,2	32,3	48,7	200	13,1	26,4	39,8	240	11,0	22,1	33,5
WBZ 630	100	18,6	36,8	52,4	220	14,0	28,0	42,0	300	8,6	17,7	27,7
WBZ 640	120	17,5	34,8	52,9	240	14,0	28,0	43,3	320	10,0	20,4	32,0
WBZ 700	90	30,0	60,0	90,0	210	24,0	50,0	75,0	330	15,6	31,3	47,0
WBZ 800	150	39,6	79,3	119,3	350	29,0	58,6	88,5	450	18,7	37,8	58,8
WBZ 900	100	60,7	123	186,0	300	49,3	102,0	155,0	500	26,0	53,0	84,0

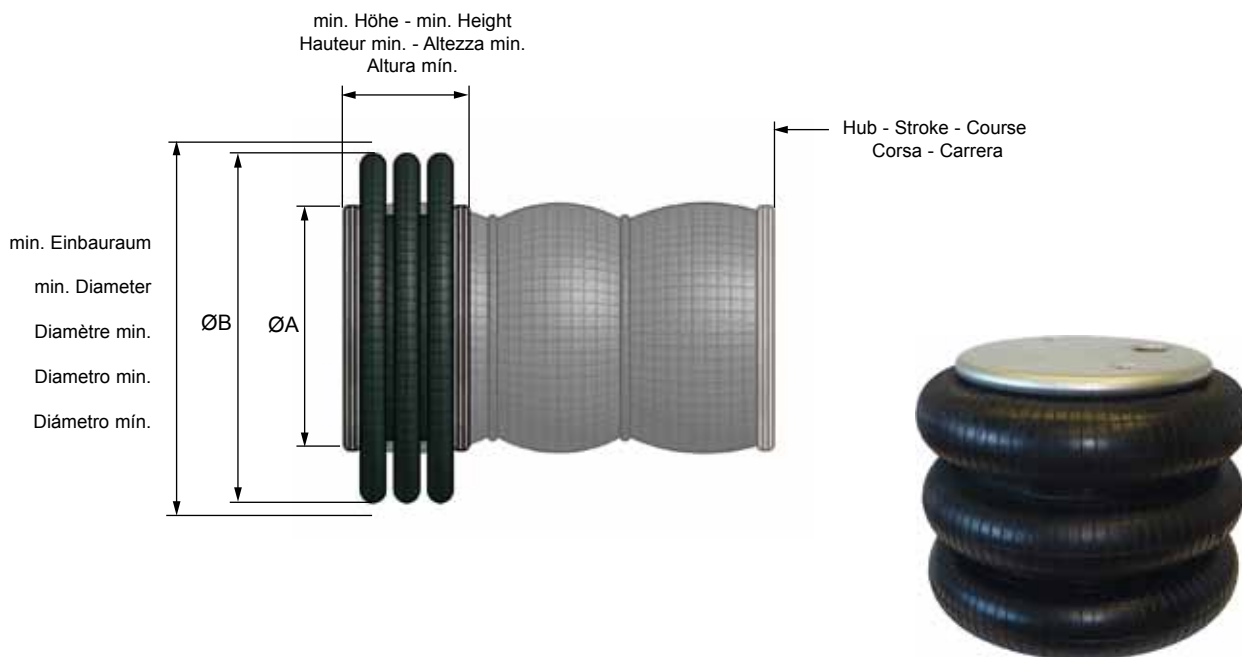
SCHWINGUNGSISOLIERUNG • VIBRATION ISOLATION • ISOLATION DES VIBRATIONS • ANTI VIBRANTE • AISLAMIENTO ANTIVIBRATORIO

	Tragkraft (kN) bei empfohlener Betriebshöhe Force (kN) at recomm. design height Charge (kN) à la hauteur donnée Peso (kN) ad altezza consigliata Carga con altura recomendada (kN)			Eigenfrequenz - Natural frequency Fréquence propre - Frecuencia propia Frecuencia propia						Betriebshöhe - Height Hauteur - Altezza Altura	
	2 bar	4 bar	6 bar	HZ			U/min			min.	opt.
				2 bar	4 bar	6 bar	2 bar	4 bar	6 bar		
WBZ 100	0,7	1,5	2,4	2,8	2,8	2,7	168	168	162	150	160
WBZ 200	1,3	2,5	3,8	2,5	2,5	2,4	150	144	144	160	175
WBZ 250	2,2	4,5	6,8	2,3	2,2	2,2	138	132	126	155	175
WBZ 300	2,4	5,2	8,0	2,2	2,0	2,0	132	120	120	175	190
WBZ 320	3,1	6,2	9,4	1,9	1,8	1,8	114	108	108	190	205
WBZ 400	3,4	7,1	10,7	2,0	1,9	1,9	120	114	114	195	210
WBZ 430	4,0	8,1	12,3	1,8	1,8	1,7	108	108	102	230	254
WBZ 500	6,7	13,3	20,6	2,1	1,9	1,8	126	108	108	220	240
WBZ 600	10,1	20,7	31,5	1,9	1,8	1,8	114	108	108	225	250
WBZ 630	11,5	23,4	35,9	1,6	1,6	1,5	96	96	90	245	260
WBZ 640	12,5	25,1	38,2	1,5	1,5	1,4	90	90	84	265	285

Dreifaltenbälge

Triple-Convolution Air Springs

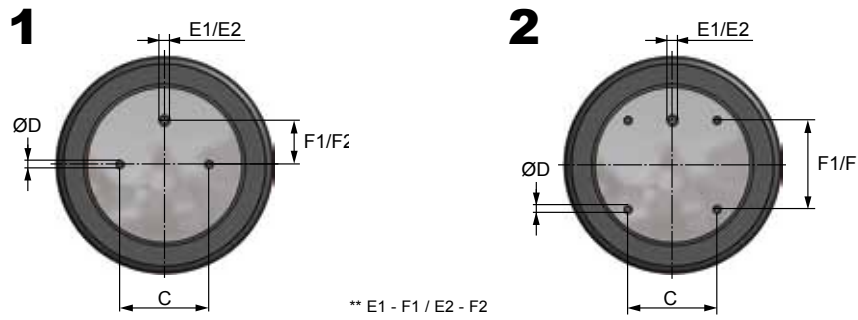
Vérins à Triple Soufflet ▪ Molle a Triplo Lobo ▪ Cilindros Elásticos de Triple Lóbulo



ABMESSUNGEN • DIMENSIONS • DIMENSIONI • DIMENSIONES

	Anschluß Connection Raccord. Attacco Conexión	Hub Stroke Course Corsa Carrera	min. Einbauraum min. Diameter Diamètre min. Diametro min. Diámetro mín.	min. Höhe min. Height Hauteur min. Altezza min. Altura mín.	ø A	ø B	C	D	E1**	E2**	F1**	F2**	Gewicht Weight Poids Peso Peso	Volumen in Liter Volume in litre Volume en litre Volume in litri Volumen en litros	
														Hmin	Hmax
		mm (max.)	mm	mm	mm	mm	mm	mm			mm	mm	kg		
WBD 500	1	320	345	110	228	325	157,5	M8	G 1	G 1/4	66,0	73,0	5,9	5,0	26,0
WBD 600	2	325	410	110	287	384	158,8	M8	G 3/4	G 1/4	158,8	158,8	8,0	5,5	33,1
WBD 700	2	395	430	115	287	405	158,8	M8	G 1	G 1/4	158,8	158,8	9,3	9,6	37,3

Druckbereich Operating pressure Pression d'utilisation Pressione d'utilizzo Presión	0 - 8 bar	Temperatur Temperature Température Temperatura Temperatura	-40°C - +50°C (+70°C)	Druckluft Compressed air Air comprimé Aria compressa Aire comprimido	geölt / ölfrei oiled / oilfree lubrifié / non lubrifié lubrificata / non lubrificata lubricado / no lubricado
Seitlicher Versatz Lateral misalignent Désalignement latéral Disallineamento laterale Desalineación lateral	max. 30 mm	Kippwinkel Tilt capability Angle d'inclinaison admissible Angolo d'inclinazione Ángulo de inclinación admisible	max. 30°	Rückstellkraft Return force Force de rappel nécessaire Forza di ritorno Fuerza de retroceso	400 - 500 N



HUBAUSLEGUNG • ACTUATION • LEVAGE • SOLLEVAMENTO • ELEVACIÓN

	Höhe - Heigth Hauteur - Altezza - Altura	Tragkraft - Load - Charge Peso - Carga (kN)			Höhe - Heigth Hauteur - Altezza - Altura	Tragkraft - Load - Charge Peso - Carga (kN)			Höhe - Heigth Hauteur - Altezza - Altura	Tragkraft - Load - Charge Peso - Carga (kN)		
	mm	2 bar	4 bar	6 bar	mm	2 bar	4 bar	6 bar	mm	2 bar	4 bar	6 bar
WBD 500	140	11,3	22,4	33,6	260	9,1	18,2	27,6	380	5,9	11,9	18,4
WBD 600	160	16,3	32,3	49,1	280	13,3	26,7	40,8	360	10	20,8	32,0
WBD 700	140	18,2	36,3	54,5	300	14,2	28,4	43,4	380	11,8	23,8	36,4

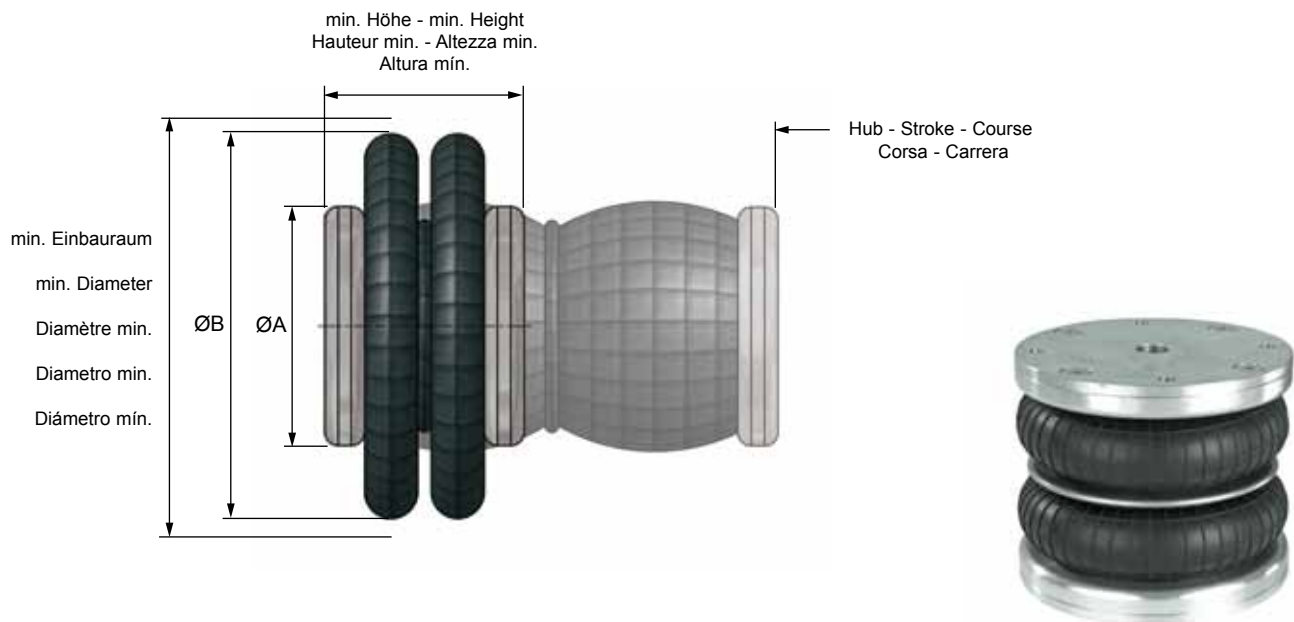


Luftfedern mit Aluminium-Anschlussplatten

Air Springs with aluminium connection plates

Plat de raccordement: Aluminium ▪ Piastra di collegamento: Alluminio

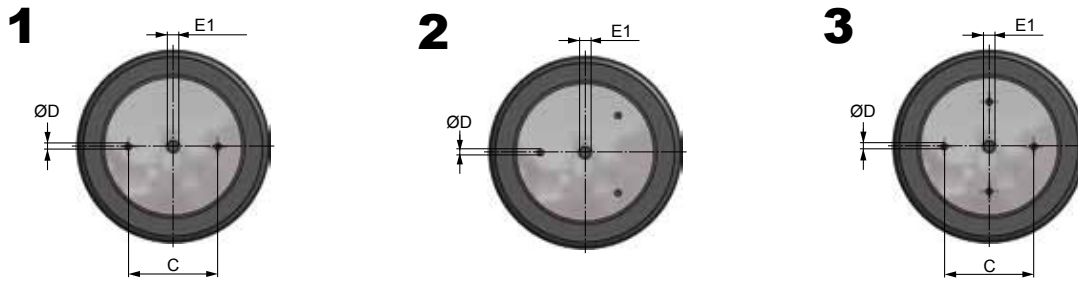
Cilindros Elásticos con placa de conexión aluminio



ABMESSUNGEN • DIMENSIONS • DIMENSIONI • DIMENSIONES

	Anschluß Connection Raccord. Attacco Conexión	Hub Stroke Course Corsa Carrera	min. Einbauraum min. Diameter Diamètre min. Diametro min. Diámetro mín.	min. Höhe min. Height Hauteur min. Altezza min. Altura mín.	ø A	ø B	C	D	E1	Gewicht Weight Poids Peso Peso	Volumen in Liter Volume in litre Volume en litre Volume in litri Volumen en litros	
											Hmin	Hmax
WBE 70	1	20	95	50	78	95	36	M6	G 1/4	0,5	0,1	0,2
WBE 140	2	40	140	45	110	125	93	M6	G 3/8	0,8	0,2	0,5
WBE 210	3	55	190	55	152	175	127	M8	G 1/2	1,65	0,4	1,0
WBZ 70	1	45	95	65	78	80	36	M6	G 1/4	0,7	0,3	0,6
WBZ 140	2	85	140	65	110	125	93	M6	G 3/8	0,9	0,4	0,8
WBZ 210	3	125	190	75	152	175	127	M8	G 1/2	2,0	0,6	2,3
WBD 70	1	60	95	80	78	80	36	M6	G 1/4	1,0	0,4	0,8
WBD 140	2	100	140	100	110	125	93	M6	G 3/8	1,2	0,6	1,2
WBD 210	3	168	190	102	152	175	127	M8	G 1/2	2,5	0,8	2,7

Druckbereich Operating pressure Pression d'utilisation Pressione d'utilizzo Presión	0 - 8 bar	Temperatur Temperature Température Temperatura Temperatura	-40°C - +50°C (+70°C)	Druckluft Compressed air Air comprimé Aria compressa Aire comprimido	geölt / ölfrei oiled / oilfree lubrifié / non lubrifié lubrificata / non lubrificata lubricado / no lubricado
Seitlicher Versatz Lateral misalignment Désalignement latéral Disallineamento laterale Desalineación lateral	WBE: max. 10 mm WBZ: max. 20 mm WBD: max. 30 mm	Kippwinkel Tilt capability Angle d'inclinaison admissible Angolo d'inclinazione Ángulo de inclinación admisible	WBE: max. 20° WBZ: max. 25° WBD: max. 30°	Rückstellkraft Return force Force de rappel nécessaire Forza di ritorno Fuerza de retroceso	WBE: 120 - 300 N WBZ: 120 - 300 N WBD: 400 - 500 N



HUBAUSLEGUNG • ACTUATION • LEVAGE • SOLLEVAMENTO • ELEVACIÓN

	Höhe - Heigth Hauteur - Altezza - Altura	Tragkraft - Load - Charge Peso - Carga (kN)			Höhe - Heigth Hauteur - Altezza - Altura	Tragkraft - Load - Charge Peso - Carga (kN)			Höhe - Heigth Hauteur - Altezza - Altura	Tragkraft - Load - Charge Peso - Carga (kN)		
	mm	2 bar	4 bar	6 bar	mm	2 bar	4 bar	6 bar	mm	2 bar	4 bar	6 bar
WBE 70	55	0,7	1,4	2,1	65	0,5	0,9	1,4	70	0,3	0,7	1,1
WBE 140	50	1,8	3,6	5,5	70	1,1	2,2	3,5	80	0,8	1,6	2,6
WBE 210	60	3,6	7,2	10,9	80	2,5	4,9	7,8	100	1,6	3,2	5,2
WBZ 70	70	1,5	3,0	4,5	80	1,1	2,2	3,3	100	0,5	1,0	1,5
WBZ 140	70	2,0	3,6	5,3	100	1,3	2,4	3,7	140	0,6	1,3	2,0
WBZ 210	100	3,2	6,3	9,3	140	2,3	4,5	6,8	180	1,6	3,1	4,8
WBD 140	110	1,6	3,0	5,0	150	1,2	2,2	3,3	180	0,8	1,6	2,6
WBD 210	125	3,2	6,2	9,1	175	2,3	4,7	7,0	252	1,7	3,4	5,3

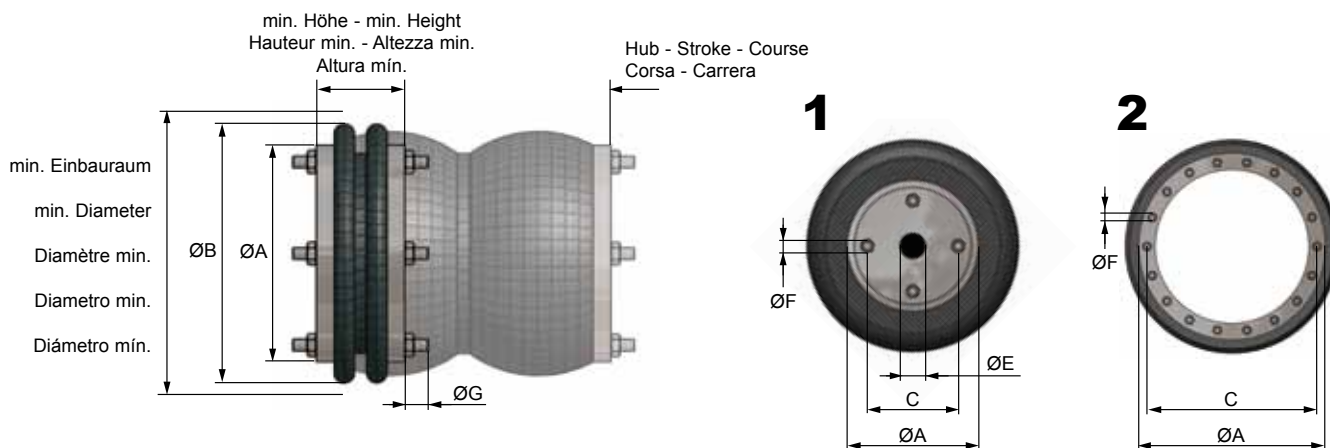
SCHWINGUNGSISOLIERUNG • VIBRATION ISOLATION • ISOLATION DES VIBRATIONS • ANTI VIBRANTE • AISLAMIENTO ANTIVIBRATORIO

	Tragkraft (kN) bei empfohlener Betriebshöhe Force (kN) at recomm. design height Charge (kN) à la hauteur donnée Peso (kN) ad altezza consigliata Carga con altura recomendada (kN)			Eigenfrequenz - Natural frequency Fréquence propre - Frecuenza propria Frecuencia propia						Betriebshöhe - Height Hauteur - Altezza Altura	
				HZ			U/min			min.	opt.
	2 bar	4 bar	6 bar	2 bar	4 bar	6 bar	2 bar	4 bar	6 bar	mm	mm
WBE 70	0,6	1,2	1,8	4,3	4,2	4,1	258	252	246	55	60
WBE 140	1,1	2,3	3,5	3,8	3,6	3,5	228	216	210	65	70
WBE 210	2,0	4,0	6,1	3,3	3,2	3,1	198	192	186	75	90
WBZ 70	0,8	1,6	2,5	3,8	3,6	3,6	228	216	216	75	90
WBZ 140	0,8	1,6	2,5	3,0	2,9	2,7	180	174	168	110	130
WBZ 210	2,0	4,0	6,0	2,3	2,2	2,1	138	132	126	150	160



Luftfedern mit Gewindebolzen Air Springs with Threaded Studs

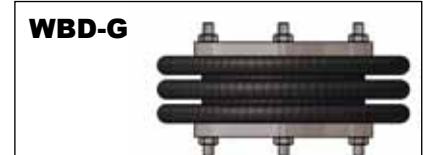
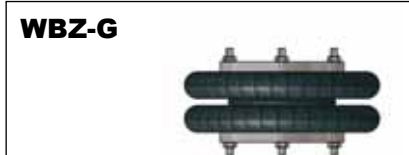
Vérins à Soufflet avec Goujons ▪ Molle ad Aria con Tiranti Filettati ▪ Cilindros Elásticos con Esparragos Roscados



ABMESSUNGEN • DIMENSIONS • DIMENSIONI • DIMENSIONES

	Anschluß Connection Raccord. Attacco Conexión	Hub Stroke Course Corsa Carrera	min. Einbauraum min. Diameter Diamètre min. Diametro min. Diámetro mín.	min. Höhe min. Height Hauteur min. - Altezza min. Altezza mín.	ø A	ø B	C	E	F	G	Gewicht Weight Poids Peso Peso	Volumen in Liter Volume in litre Volume en litre Volumen en litri Volumen en litros	
												Hmin	Hmax
		mm (max.)	mm	mm	mm	mm	mm	mm	mm	mm	kg		
WBE-G210	1	55	180	50	154	168	127,0	G 1/2	4xM10	27,3	1,9	0,2	0,6
WBE-G350	1	80	245	50	184	230	155,5	G 1/2	4xM10	29,5	3,4	0,5	7,1
WBE-G450	1	100	295	50	210	280	181,0	G 1/2	4xM10	27,3	3,8	0,9	7,2
WBE-G550	1	100	345	50	260	330	231,8	G 1/2	4xM10	27,3	4,8	2,7	8,5
WBE-G600	1	135	410	50	311	395	282,6	G 1/2	4xM10	27,3	6,9	3,7	16,0
WBE-G650	2	135	480	51	384	442	350,0	-	18xM10	28,5	5,0	3,8	16,6
WBE-G750	2	115	570	51	451	530	419,0	-	24xM10	28,5	7,3	6,4	32,2
WBE-G850	2	126	620	51	517	580	482,0	-	24xM10	28,5	8,7	6,9	34,0
WBE-G950	2	164	760	51	638	715	596,0	-	32xM10	28,5	11,1	14,1	53,6
WBE-G1050	2	150	1000	64	890	950	830,0	-	40xM10	23,5	22,0	32,3	115,0
WBZ-G210	1	125	190	70	153,5	175	127,0	G 1/2	4xM10	29,0	2,0	0,6	4,8
WBZ-G350	1	175	245	75	184	230	155,5	G 1/2	4xM10	29,0	3,8	1,3	4,6
WBZ-G450	1	225	300	75	210	270	181,0	G 1/2	4xM10	29,0	4,8	1,8	8,2
WBZ-G550	1	225	350	75	260	330	232,0	G 1/2	4xM10	29,0	6,5	4,1	14,4
WBZ-G600	1	260	420	80	311	395	282,6	G 1/2	4xM10	29,0	9,3	7,7	26,5
WBZ-G650	2	226	490	84	384	444	350,0	-	18xM10	28,5	8,6	8,7	31,4
WBZ-G750	2	245	570	84	451	518	419,0	-	24xM10	28,5	10,2	11,0	45,2
WBZ-G850	2	250	620	84	517	577	482,0	-	24xM10	28,5	12,0	13,5	59,7
WBZ-G900	2	230	710	84	600	660	558,0	-	24xM10	28,5	14,1	20,9	78,5
WBZ-G950	2	251	760	84	638	709	596,0	-	32xM10	28,5	15,4	19,6	104,6
WBZ-G1050	2	283	1000	107	890	950	830,0	-	40xM10	23,5	32,9	17,8	222,6
WBD-G210	1	183	180	95	154	168	127,0	G 1/2	4xM10	27,3	2,5	1,8	8,2
WBD-G350	1	250	230	100	184	230	155,6	G 1/2	4xM10	27,3	4,5	2,2	9,0
WBD-G450	1	330	300	100	210	270	181,0	G 1/2	4xM10	29,0	5,6	2,6	11,8
WBD-G550	1	330	350	100	260	330	232,0	G 1/2	4xM10	29,0	8,1	4,3	19,5
WBD-G590	1	380	420	100	311	395	282,6	G 1/2	4xM10	29,0	11,5	8,0	32,4
WBD-G600	1	430	480	120	311	430	282,6	G 1/2	4xM10	29,0	13,0	19,0	47,3
WBD-G650	2	336	510	114	384	462	350,0	-	18xM10	28,5	9,3	16,3	43,3
WBD-G750	2	355	570	114	451	521	419,0	-	24xM10	28,5	12,5	13,9	63,1
WBD-G850	2	355	630	114	517	580	482,0	-	24xM10	28,5	14,5	19,0	86,0
WBD-G950	2	455	770	115	638	720	596,0	-	32xM10	28,5	17,0	35,0	157,0
WBD-G1050	2	440	1000	140	890	950	830,0	-	40xM10	23,5	44,0	77,2	307,2

Druckbereich Operating pressure Pression d'utilisation Pressione d'utilizzo Presión	0 - 8 bar	Temperatur Temperature Température Temperatura Temperatura	-40°C - +50°C (+70°C)	Druckluft Compressed air Air comprimé Aria compressa Aire comprimido	geölt / ölfrei oiled / oilfree lubrifié / non lubrifié lubrificata / non lubrificata lubricado / no lubricado
Seitlicher Versatz Lateral misalignment Désalignement latéral Disallineamento laterale Desalineación lateral	max. 10 - 30 mm	Kippwinkel Tilt capability Angle d'inclinaison admissible Angolo d'inclinazione Ángulo de inclinación admisible	max. 10° - 30°	Rückstellkraft Return force Force de rappel nécessaire Forza di ritorno Fuerza de retroceso	- 1800 N



HUBAUSLEGUNG • ACTUATION • LEVAGE • SOLLEVAMENTO • ELEVACIÓN

	Höhe - Heigh Hauteur - Altezza - Altura	Tragkraft - Load - Charge Peso - Carga (kN)			Höhe - Heigh Hauteur - Altezza - Altura	Tragkraft - Load - Charge Peso - Carga (kN)			Höhe - Heigh Hauteur - Altezza - Altura	Tragkraft - Load - Charge Peso - Carga (kN)		
	mm	2 bar	4 bar	6 bar	mm	2 bar	4 bar	6 bar	mm	2 bar	4 bar	6 bar
WBE-G210	60	3,6	7,2	10,8	90	1,8	3,6	5,4	100	1,2	2,4	3,6
WBE-G350	60	8,6	11,6	17,6	100	5,5	7,2	14,1	120	3,4	4,9	7,8
WBE-G450	60	9,0	18,0	27,0	100	7,0	14,0	21,0	140	3,0	6,0	9,0
WBE-G550	60	13,0	26,0	39,0	100	10,0	20,0	30,0	140	4,4	8,8	13,2
WBE-G600	60	17,0	34,0	51,0	110	9,0	18,0	27,0	160	9,6	19,2	28,8
WBE-G650	70	25,0	49,6	75,3	110	20,0	41,2	62,3	140	16,0	32,7	49,7
WBE-G750	70	34,5	69,0	103,5	110	28,6	57,6	86,7	140	22,6	45,8	69,5
WBE-G850	60	45,2	90,2	135,5	100	40,0	80,2	121,0	140	32,1	64,4	98,0
WBE-G950	60	80,0	156,9	225,6	120	70,0	135,0	196,3	180	47,0	91,9	139,6
WBE-G1050	80	127,0	254,9	380,9	120	118,0	231,2	349,0	180	89,0	180,1	274,4
WBZ-G210	95	3,2	6,3	9,3	135	2,3	4,5	6,8	175	1,5	3,1	4,8
WBZ-G350	100	8,1	11,6	16,6	150	6,0	8,0	17,4	200	4,0	5,3	8,2
WBZ-G450	100	12,2	17,2	26,0	200	8,2	10,8	16,6	250	5,6	7,8	12,2
WBZ-G550	100	18,0	25,9	38,3	200	11,8	19,5	26,7	250	7,8	12,8	19,9
WBZ-G600	80	20,4	39,9	59,6	200	14,3	28,9	44,4	280	9,1	18,9	-
WBZ-G650	100	25,8	52,2	77,8	160	22,6	46,0	69,5	220	19,1	38,1	58,1
WBZ-G750	120	34,3	68,4	102,8	180	30,5	61,2	91,8	270	22,7	45,9	69,2
WBZ-G850	120	44,2	88,1	133,5	200	38,0	76,5	115,7	280	28,1	57,8	86,4
WBZ-G900	120	57,4	114,7	172,4	200	50,0	100,3	151,3	260	41,8	83,8	127,5
WBZ-G950	120	71,3	137,9	205,2	200	65,6	128,7	189,2	280	54,0	105	155,5
WBZ-G1050	120	127,3	255,0	383,0	200	117,3	233,5	353,9	280	103,2	205,6	308,1
WBD-G210	110	3,6	7,2	10,8	180	2,0	4,0	6,0	250	1,2	2,4	3,6
WBD-G350	120	8,5	12,7	15,0	220	3,5	9,0	12,0	330	2,5	5,0	7,5
WBD-G450	150	11,8	15,8	23,7	250	8,5	11,2	17,0	350	5,4	7,9	11,1
WBD-G550	150	18,5	23,1	37,8	250	14,2	19,3	29,4	350	9,3	12,2	20,5
WBD-G590	100	20,5	40,6	60,2	300	13,0	26,0	39,2	400	9,2	18,6	28,4
WBD-G600	150	20,8	41,6	62,5	300	16,2	32,4	48,5	450	10,8	21,6	33,0
WBD-G650	160	25,6	51,3	76,2	280	20,9	42,0	63,3	404	12,8	27,3	42,1
WBD-G750	150	36,3	72,1	107,4	270	31,5	62,2	93,5	390	23,7	45,5	68,5
WBD-G850	150	45,0	90,4	135,0	270	39,9	78,7	118,0	390	30,2	61,8	93,3
WBD-G950	160	73,3	142,0	210,0	320	63,3	123,0	183,0	480	43,7	85,0	126,0
WBD-G1050	160	128,8	257,7	382,9	320	113,3	227,1	342,5	440	98,7	198,4	302,2

SCHWINGUNGSISOLIERUNG • VIBRATION ISOLATION • ISOLATION DES VIBRATIONS • ANTI VIBRANTE • AISLAMIENTO ANTIVIBRATORIO

	Tragkraft (kN) bei empfohlener Betriebshöhe Force (kN) at recomm. design height Charge (kN) à la hauteur donnée Peso (kN) ad altezza consigliata Carga con altura recomendada (kN)			Eigenfrequenz - Natural frequency Fréquence propre - Frecuencia propia Frecuencia propia						Betriebshöhe - Height Hauteur - Altezza Altura	
				HZ			U/min				
	2 bar	4 bar	6 bar	2 bar	4 bar	6 bar	2 bar	4 bar	6 bar	min. mm	opt. mm
WBE-G210	2,5	4,9	7,4	4,2	3,9	3,9	252	234	234	70	80
WBE-G350	5,5	9,2	11,1	3,0	3,0	7,9	180	168	168	75	100
WBE-G450	7,0	14,0	21,0	2,9	2,8	2,8	174	168	168	75	95
WBE-G550	10,0	20,0	30,0	2,9	2,8	2,8	174	168	168	75	95
WBE-G600	15,0	30,0	45,0	2,6	2,5	2,5	156	150	150	85	105
WBE-G650	19,1	38,8	58,7	2,3	2,2	2,2	138	132	132	110	125
WBE-G750	26,0	57,0	79,0	2,3	2,2	2,2	138	132	132	105	125
WBE-G850	32,1	70,6	110,0	2,2	2,2	2,1	132	126	126	110	125
WBE-G950	59,0	116,9	173,2	2,0	2,0	1,9	120	114	108	130	150
WBE-G1050	108	217,0	328,0	2,0	2,0	1,9	120	114	114	120	140
WBZ-G210	3,0	4,0	6,0	2,3	2,2	2,1	138	132	126	145	155
WBZ-G350	4,0	5,3	8,2	2,1	2,2	2,1	126	120	10	180	200
WBZ-G450	7,1	9,5	14,5	1,9	1,8	1,7	114	108	102	200	220
WBZ-G550	10,3	16,3	24,5	2,0	1,8	1,7	120	108	108	200	220
WBZ-G600	11,5	23,3	35,3	1,7	1,7	1,6	102	102	96	230	250
WBZ-G650	18,3	35,2	54,6	1,7	1,7	1,6	102	96	96	220	240
WBZ-G750	26,0	51,4	77,8	1,6	1,6	1,5	96	90	90	220	240
WBZ-G850	34,4	69,4	102,8	1,6	1,6	1,5	96	90	90	220	240
WBZ-G900	46,1	90,5	137,6	1,6	1,6	1,5	96	90	90	220	240
WBZ-G950	56,8	113,3	166,0	1,5	1,5	1,5	90	90	84	245	265
WBZ-G1050	104,9	204,9	312,3	1,4	1,4	1,3	84	78	78	260	280

Sonderlösungen ▪ Special Versions

Versions Spéciales ▪ Versione Speciale ▪ Versiones Especiales



Anschlußplatten in Edelstahlausführung
 Connection plate available in stainless steel
 Plaque de liaison disponible en INOX
 Piastra di fissaggio disponibile in acciaio INOX
 Placa de conexión: disponible en acero inoxidable



Temperaturbereich: -20°C bis +115°C (kurzzeitig bis +130°C)

- Beständig gegen Mineralöle
- Balg hergestellt aus synthetischem Kautschuk

Temperature: -20°C - +115°C (limited duration +130°C)

- Resistant to mineral oils
- Bellows made of synthetic rubber

Température: -20°C - +115°C (durée limitée +130°C)

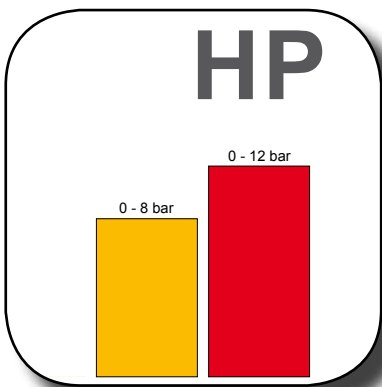
- Résistant aux huiles minérales
- Soufflet en caoutchouc synthétique

Temperatura: -20°C - +115°C (tempo limitato +130°C)

- Resistenti agli oli minerali
- Soffietti in gomma sintetica

Temperatura: -20°C - +115°C (tiempo limitado +130°C)

- Resistente a los hidrocarburos
- De fuelle de caucho sintético



	Druckbereich Operating Pressure Pression d'utilisation Pressione d'utilizzo Presión de funcionamiento
Standardausführung Standard version Version standard Versione standard Versión estándar	0 - 8 bar
Verstärkte Ausführung (HP) Strengthened version Version renforcée Versione rinforzata Versión consolidada	0 - 12 bar <small>(16 bar: auf Anfrage / on enquiry / disponible sur demande disponibili su richiesta / a petición)</small>
WBE / WBZ / WBD / WBE-G / WBZ-G / WBD-G	

Edelstahl ▪ Stainless Steel

Acier Inoxydable ▪ Acciaio inox ▪ Acero Inoxidable



D VORTEILE

- Hohe Medienbeständigkeit z.B. gegenüber Säuren, Chemikalien und Reinigungsmitteln
- Korrosionsbeständigkeit
- Verschleißfest (auch bei hohen Temperaturen sowie starker mechanischer Beanspruchung)

Anwendungen:

- Off Shore, Wasser
- Pharma- und Prozessindustrie
- Chemische Industrie
- Zellstoff- und Papierindustrie
- Wellnessindustrie
- Nahrungsmittelindustrie

GB BENEFITS

- Highly resistant to media, e.g. to acids, chemicals and cleaning products
- Corrosion resistant
- Wear-resistant (even at high temperatures and high mechanical stress)

Applications:

- Offshore, water
- Pharmaceutical and processing industry
- Chemical industry
- Cellulose and paper industry
- Wellness industry
- Food industry

I VANTAGGI

- Alta resistenza nei confronti dei mezzi di produzione, per esempio nei confronti di acidi, prodotti chimici e detersivi
- Resistenza alla corrosione
- Resistenza all'usura (anche in presenza di temperature elevate e di intense sollecitazioni meccaniche)

Applicazioni:

- Off Shore, acqua
- Industria farmaceutica ed industria di processo
- Industria chimica
- Industria della cellulosa e della carta
- Industria del wellness
- Industria alimentare

F AVANTAGES

- Grande résistance aux fluides, par exemple aux acides, produits chimiques et détergents
- Résistance à la corrosion
- Résiste à l'usure (même sous températures élevées et forte sollicitation mécanique)

Applications:

- Offshore, eau
- Industrie pharmaceutique et de traitement
- Industrie chimique
- Industrie du papier et de la cellulose
- Industrie du bien-être
- Industrie agro-alimentaire

E VENTAJAS

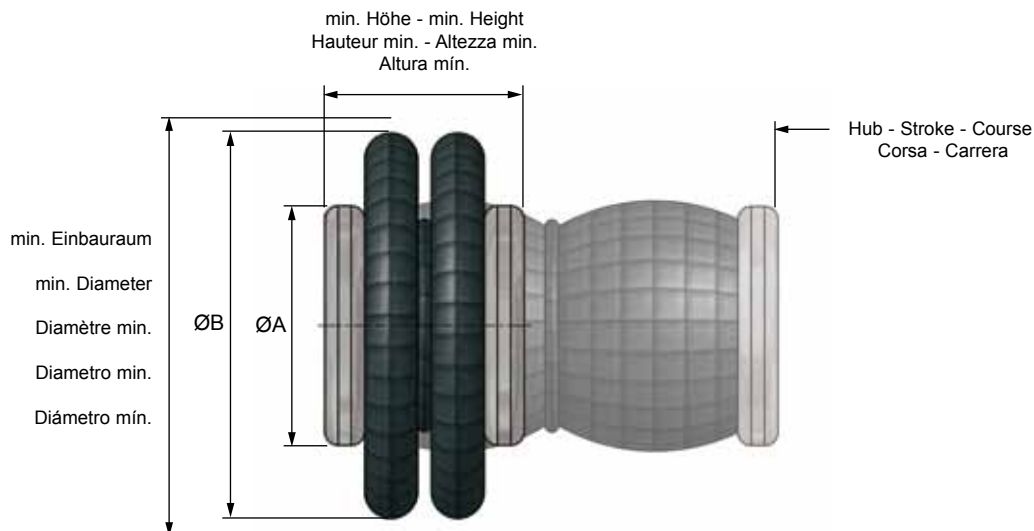
- Elevada resistencia a medios, como por ejemplo ácidos, productos químicos y detergentes
- Resistencia a la corrosión
- Resistencia al desgaste (también a altas temperaturas así como a una sollicitación mecánica pronunciada)

Aplicaciones:

- Off-shore, agua
- Industria farmacéutica y de procesos
- Industria química
- Industria de celulosa y del papel
- Sector wellness
- Industria alimentaria

Edelstahl ▪ Stainless Steel

Acier Inoxydable ▪ Acciaio inox ▪ Acero Inoxidable



ABMESSUNGEN ▪ DIMENSIONS ▪ DIMENSIONI ▪ DIMENSIONES

	Anschluß Connection Raccord. Attacco Conexión	Hub Stroke Course Corsa Carrera	min. Einbauraum min. Diameter Diamètre min. Diametro min. Diámetro mín.	min. Höhe min. Height Hauteur min. Altezza min. Altura mín.	$\varnothing A$	$\varnothing B$	C	D	E1	F1	Gewicht Weight Poids Peso Peso	Volumen in Liter Volume in litre Volume en litre Volume in litri Volumen en litros	
												mm (max.)	mm
WBE 100-VA	1	60	160	50	90	145	20,0	M8	G1/8	-	0,9	0,2	0,6
WBE 150-VA	2	45	165	51	108	165	44,5	M8	G1/4	-	1,2	0,2	0,6
WBE 200-VA	2	64	180	51	108	165	44,5	M8	G1/4	-	1,2	0,5	1,1
WBE 320-VA	2	120	250	51	141	235	70,0	M8	G3/4	-	1,9	1,2	3,2
WBE 400-VA	3	90	265	51	161	250	89,0	M8	G3/4	38,1	2,3	1,0	3,1
WBE 500-VA	3	100	340	51	228	325	157,5	M8	G3/4	73,0	4,1	3,3	7,7
WBE 600-VA	4	125	400	51	287	385	158,8	M8	G3/4	158,8	5,9	3,3	10,8
WBZ 100-VA	1	100	160	70	90	145	20,0	M8	G1/8	-	1,1	0,4	1,2
WBZ 200-VA	2	128	180	75	108	165	44,5	M8	G1/4	-	1,5	0,6	1,9
WBZ 320-VA	2	193	235	77	141	218	70,0	M8	G3/4	-	2,3	1,6	5,0
WBZ 430-VA	1	248	275	77	161	260	89,0	M8	G3/4	38,1	3,5	4,0	9,8
WBZ 520-VA	1	283	355	77	228	340	157,5	M8	G3/4	73,0	5,1	5,0	15,0
WBZ 630-VA	2	320	415	77	287	400	158,8	M8	G3/4	158,8	7,3	5,8	25,6
WBD 500-VA	3	280	345	110	228	325	157,5	M8	G3/4	73,0	5,9	5,0	26,0
WBD 600-VA	4	325	410	110	287	384	158,8	M8	G3/4	158,8	8,0	5,5	33,1
WBD 700-VA	4	395	430	115	287	405	158,8	M8	G3/4	158,8	9,3	9,6	37,3

WBE

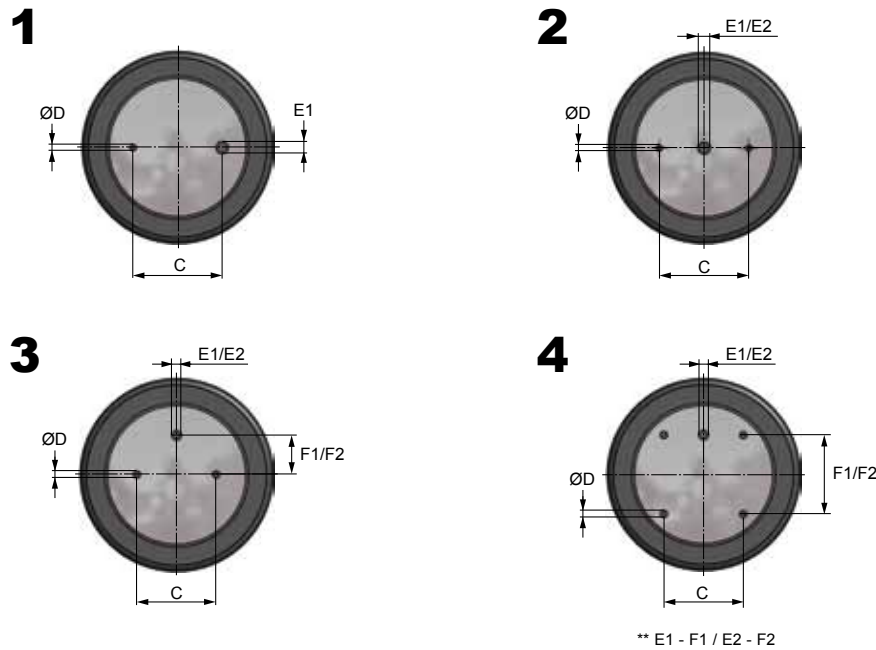


WBZ



WBD





HUBAUSLEGUNG • ACTUATION • LEVAGE • SOLLEVAMENTO • ELEVACIÓN

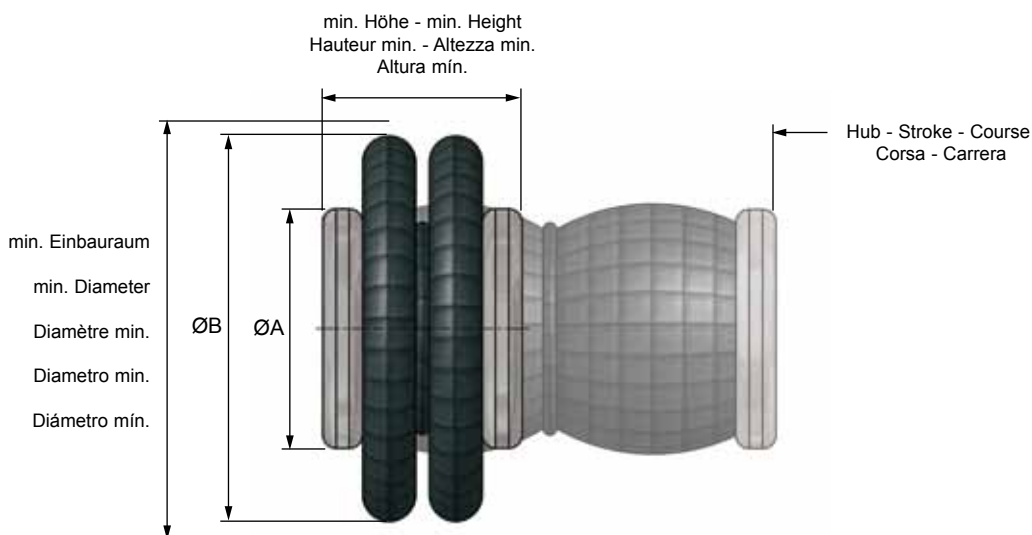
	Höhe - Heigh Hauteur - Altezza - Altura	Tragkraft - Load - Charge Peso - Carga (kN)			Höhe - Heigh Hauteur - Altezza - Altura	Tragkraft - Load - Charge Peso - Carga (kN)			Höhe - Heigh Hauteur - Altezza - Altura	Tragkraft - Load - Charge Peso - Carga (kN)		
	mm	2 bar	4 bar	6 bar	mm	2 bar	4 bar	6 bar	mm	2 bar	4 bar	6 bar
WBE 100-VA	60	1,8	3,5	5,2	80	1,4	2,8	4,2	100	0,8	1,6	2,5
WBE 150-VA	60	2,0	4,0	6,0	70	1,8	3,4	5,1	80	1,5	2,7	4,0
WBE 200-VA	60	2,8	4,8	8,2	90	1,5	3,6	5,6	100	1,2	3,1	4,8
WBE 320-VA	70	4,6	9,2	13,7	110	3,9	7,8	11,8	150	2,5	5,1	7,9
WBE 400-VA	60	5,5	11,3	17,1	90	4,6	9,4	14,6	120	3,1	6,2	10,4
WBE 500-VA	60	10,5	21,6	32,6	90	9,5	19,2	29,1	120	8,0	15,7	23,8
WBE 600-VA	70	17,0	32,0	48,8	110	13,8	27,4	41,7	150	9,0	19,0	30,0
WBZ 100-VA	80	1,8	3,5	5,4	120	1,4	2,7	4,1	140	1,1	2,2	3,3
WBZ 200-VA	80	2,8	5,7	8,5	140	1,9	3,9	5,8	180	1,1	2,3	3,5
WBZ 320-VA	80	4,9	9,7	14,7	160	3,9	7,8	11,9	200	3,2	6,2	9,6
WBZ 430-VA	110	6,2	12,3	18,7	170	5,5	11,0	16,6	290	2,7	5,6	9,0
WBZ 520-VA	100	12,2	24,4	36,3	220	9,7	19,4	29,4	320	4,4	10,8	17,0
WBZ 630-VA	100	18,6	36,8	52,4	220	14,0	28,0	42,0	300	8,6	17,7	27,7
WBD 500-VA	140	11,3	22,4	33,6	260	9,1	18,2	27,6	380	5,9	11,9	18,4
WBD 600-VA	160	16,3	32,3	49,1	280	13,3	26,7	40,8	360	10,0	20,8	32,0
WBD 700-VA	140	18,2	36,3	54,5	300	14,2	28,4	43,4	380	11,8	23,8	36,4

SCHWINGUNGSISOLIERUNG • VIBRATION ISOLATION • ISOLATION DES VIBRATIONS • ANTI VIBRANTE • AISLAMIENTO ANTIVIBRATORIO

	Tragkraft (kN) bei empfohlener Betriebshöhe Force (kN) at recomm. design height Charge (kN) à la hauteur donnée Peso (kN) ad altezza consigliata Carga con altura recomendada (kN)			Eigenfrequenz - Natural frequency Fréquence propre - Frecuencia propia Frecuencia propia						Betriebshöhe - Height Hauteur - Altezza Altura	
				HZ			U/min			min.	opt.
	2 bar	4 bar	6 bar	2 bar	4 bar	6 bar	2 bar	4 bar	6 bar	mm	mm
WBE 100-VA	1,1	2,3	3,4	3,5	3,3	3,3	210	198	198	70	90
WBE 150-VA	1,5	3,0	4,6	3,9	3,8	3,7	234	228	222	65	75
WBE 200-VA	1,6	3,9	5,7	3,1	2,9	2,8	186	174	168	70	90
WBE 320-VA	2,8	5,8	8,9	2,6	2,5	2,4	156	150	144	125	140
WBE 400-VA	3,7	7,5	11,9	2,8	2,6	2,6	168	156	150	90	110
WBE 500-VA	7,0	14,2	21,8	2,6	2,4	2,3	156	144	138	100	130
WBE 600-VA	10,0	20,1	31,6	2,5	2,5	2,4	150	144	144	110	145
WBZ 100-VA	0,7	1,5	2,4	2,8	2,8	2,7	168	168	162	150	160
WBZ 200-VA	1,3	2,5	3,8	2,5	2,5	2,4	150	144	144	160	175
WBZ 320-VA	3,1	6,2	9,4	1,9	1,8	1,8	114	108	108	190	205
WBZ 430-VA	4,0	8,1	12,3	1,8	1,8	1,7	108	108	102	230	254
WBZ 600-VA	10,1	20,7	31,5	1,9	1,8	1,8	114	108	108	225	250

Hochtemperatúrausführung High-Temperature Version

Version haute température ▪ Versione ad alta temperatura ▪ Versión de alta temperatura



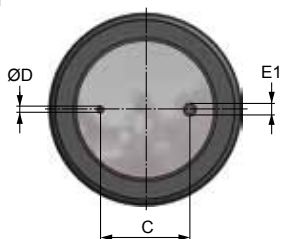
ABMESSUNGEN • DIMENSIONS • DIMENSIONI • DIMENSIONES

	Anschluß Connection Raccord. Attacco Conexión	Hub Stroke Course Corsa Carrera	min. Einbauraum min. Diameter Diamètre min. Diámetro min. Diámetro min.	min. Höhe min. Height Hauteur min. Altezza min. Altura min.	ø A	ø B	C	D	E	F	Gewicht Weight Poids Peso Peso	Volumen in Liter Volume in litre Volume en litre Volume in litri Volumen en litros	
												Hmin	Hmax
WBE 150-ECO	2	41	165	54	108	150	44,5	M8	G1/4	-	1,4	0,2	0,6
WBE 200-ECO	2	61	180	54	108	165	44,5	M8	G1/4	-	1,2	0,5	1,1
WBE 250-ECO	2	77	225	54	114	210	44,5	M8	G1/4	-	1,4	1,0	2,2
WBE 300-ECO	2	82	230	53	141	215	70,0	M8	G3/4	-	2,0	0,7	2,1
WBE 320-ECO	2	117	250	54	141	235	70,0	M8	G3/4	-	1,9	1,2	3,2
WBE 400-ECO	3	87	265	54	161	250	89,0	M8	G3/4	38,1	2,3	1,0	3,1
WBE 500-ECO	3	96	340	54	228	325	157,5	M8	G3/4	66,0	4,1	3,3	7,7
WBE 600-ECO	4	121	400	54	287	385	158,8	M8	G3/4	158,8	5,9	3,3	10,8
WBZ 200-ECO	2	125	180	78	108	165	44,5	M8	G3/4	-	1,5	0,6	1,9
WBZ 320-ECO	2	190	235	80	141	218	70,0	M8	G3/4	-	2,3	1,6	5,0
WBZ 430-ECO	3	248	275	77	161	260	89,0	M8	G3/4	38,1	3,5	4,0	9,8
WBZ 500-ECO	3	230	340	75	228	325	157,5	M8	G3/4	66,0	4,8	4,0	14,2
WBZ 520-ECO	3	283	355	77	228	340	157,5	M8	G3/4	66,0	5,1	3,7	15,0
WBZ 600-ECO	4	233	400	77	287	385	158,8	M8	G3/4	158,8	6,9	5,4	22,8
WBD 600-ECO	4	322	410	113	287	384	158,8	M8	G3/4	158,8	8,0	5,5	33,1

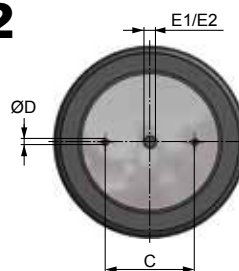
auf Anfrage / On enquiry / Sur demande / A richiesta / A petición: WBZ-G 350 / WBZ-G 650



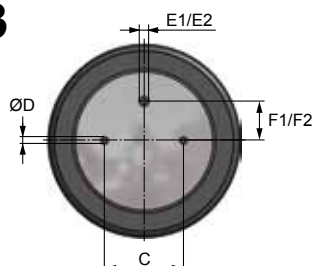
1



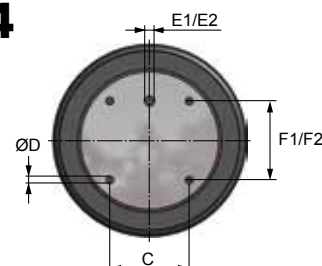
2



3



4



** E1 - F1 / E2 - F2

HUBAUSLEGUNG • ACTUATION • LEVAGE • SOLLEVAMENTO • ELEVACIÓN

	Höhe - Height Hauteur - Altezza - Altura	Tragkraft - Load - Charge Peso - Carga (kN)			Höhe - Height Hauteur - Altezza - Altura	Tragkraft - Load - Charge Peso - Carga (kN)			Höhe - Height Hauteur - Altezza - Altura	Tragkraft - Load - Charge Peso - Carga (kN)		
	mm	2 bar	4 bar	6 bar	mm	2 bar	4 bar	6 bar	mm	2 bar	4 bar	6 bar
WBE 150-ECO	60	2,0	4,0	6,0	70	1,8	3,4	5,1	80	1,5	2,7	4,0
WBE 200-ECO	60	2,8	4,8	7,2	90	1,5	3,6	5,6	100	1,2	3,1	4,8
WBE 250-ECO	70	3,3	6,6	10,2	100	2,6	5,2	8,0	120	1,8	3,7	5,8
WBE 300-ECO	60	4,1	9,2	13,0	90	3,3	6,8	10,8	120	1,9	4,3	6,9
WBE 320-ECO	70	4,6	9,2	13,7	110	3,9	7,8	11,8	150	2,5	5,1	7,9
WBE 400-ECO	60	5,5	11,3	17,1	90	4,6	9,4	14,6	120	3,1	6,2	10,4
WBE 500-ECO	60	10,5	21,6	32,6	90	9,5	19,2	29,1	120	8,0	15,7	23,8
WBE 600-ECO	70	17,0	32,0	48,8	110	13,8	27,4	41,7	150	9,0	19,0	30,0
WBZ 200-ECO	80	2,8	5,7	8,5	140	1,9	3,9	5,8	180	1,1	2,3	3,5
WBZ 320-ECO	80	4,9	9,7	14,7	160	3,9	7,8	11,9	200	3,2	6,2	9,6
WBZ 430-ECO	110	6,2	12,3	18,7	170	5,5	11,0	16,6	290	2,7	5,6	9,0
WBZ 500-ECO	100	11,2	22,1	34,1	160	9,7	19,4	29,5	240	6,7	13,3	20,6
WBZ 520-ECO	100	12,2	24,4	36,3	220	9,7	19,4	29,4	320	4,4	10,8	17,0
WBZ 600-ECO	100	16,2	32,3	48,7	200	13,1	26,4	39,8	240	11,0	22,1	33,5
WBD 600-ECO	160	16,3	32,3	49,1	280	13,3	26,7	40,8	360	10	20,8	32,0

SCHWINGUNGSISOLIERUNG • VIBRATION ISOLATION • ISOLATION DES VIBRATIONS • ANTI VIBRANTE • AISLAMIENTO ANTIVIBRATORIO

	Tragkraft (kN) bei empfohlener Betriebshöhe Force (kN) at recomm. design height Charge (kN) à la hauteur donnée Peso (kN) ad altezza consigliata Carga con altura recomendada (kN)			Eigenfrequenz - Natural frequency Fréquence propre - Frecuencia propia Frecuencia propia						Betriebshöhe - Height Hauteur - Altezza Altura	
				HZ			U/min			min.	opt.
	2 bar	4 bar	6 bar	2 bar	4 bar	6 bar	2 bar	4 bar	6 bar	mm	mm
WBE 150-ECO	1,5	3,0	4,6	3,9	3,8	3,7	234	228	222	65	75
WBE 200-ECO	1,6	3,7	5,7	3,1	2,9	2,8	186	174	168	70	90
WBE 250-ECO	2,0	4,3	6,5	2,8	2,7	2,7	168	162	162	100	110
WBE 300-ECO	2,5	5,4	8,5	3,0	2,7	2,6	180	162	156	90	110
WBE 320-ECO	2,8	5,8	8,9	2,6	2,5	2,4	156	150	144	125	140
WBE 400-ECO	3,7	7,5	11,9	2,8	2,6	2,6	168	156	150	90	110
WBE 500-ECO	7,0	14,2	21,8	2,6	2,4	2,3	156	144	138	100	130
WBE 600-ECO	10,0	20,1	31,6	2,5	2,5	2,4	150	144	144	110	145
WBZ 200-ECO	1,3	2,5	3,8	2,5	2,5	2,4	150	144	144	160	175
WBZ 320-ECO	3,1	6,2	9,4	1,9	1,8	1,8	114	108	108	190	205
WBZ 430-ECO	4,0	8,1	12,3	1,8	1,8	1,7	108	108	102	230	254
WBZ 500-ECO	6,7	13,3	20,6	2,1	1,9	1,8	126	108	108	220	240
WBZ 600-ECO	10,1	20,7	31,5	1,9	1,8	1,8	114	108	108	225	250

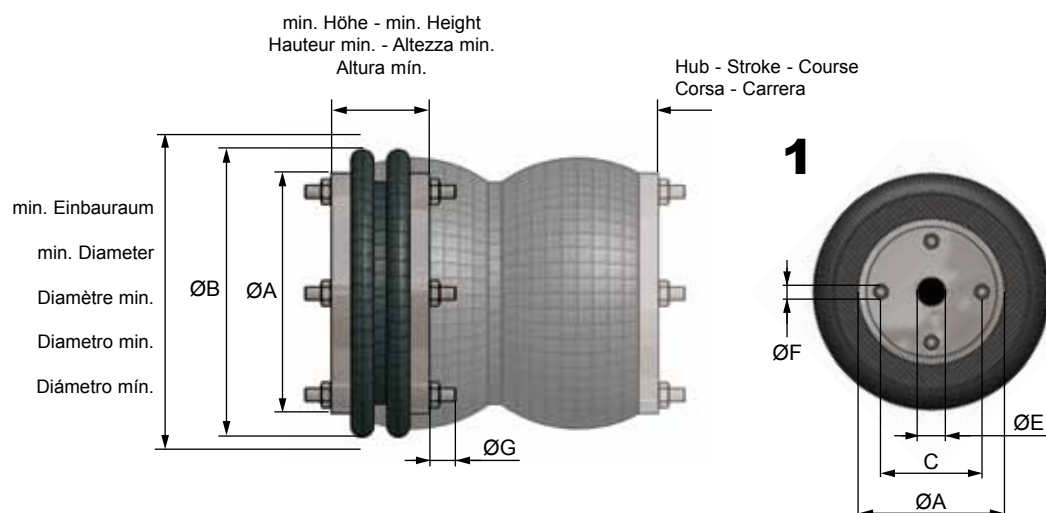
Luftfedern mit Gewindebolzen, Hochtemperatursausführung

Air Springs with Threaded Studs, High-Temperature Version

Vérins à Soufflet avec Goujons, Version haute température

Molle ad Aria con Tiranti Filettati, Versione ad alta temperatura

Cilindros Elásticos con Esparragos Roscados, Versión de alta temperatura



ABMESSUNGEN • DIMENSIONS • DIMENSIONI • DIMENSIONES

	Anschluß Connection Raccord. Attacco Conexión	Hub Stroke Course Corsa Carrera	min. Einbauraum min. Diameter Diamètre min. Diametro min. Diámetro mín.	min. Höhe min. Height Hauteur min. Altezza min. Altura mín.	ø A	ø B	C	E	F	G	Gewicht Weight Poids Peso Peso	Volumen in Liter Volume in litre Volume en litre Volume en litri Volumen en litros	
												Hmin	Hmax
WBE-G450-ECO	1	100	295	50	210	280	181,0	G 1/2	4xM10	27,3	3,8	0,9	7,2
WBE-G550-ECO	1	100	345	50	260	330	231,8	G 1/2	4xM10	27,3	4,8	2,7	8,5
WBE-G600-ECO	1	135	410	50	311	395	282,6	G 1/2	4xM10	27,3	6,9	3,7	16,0
WBZ-G450-ECO	1	225	300	75	210	270	181,0	G 1/2	4xM10	29,0	4,8	1,8	8,2
WBZ-G550-ECO	1	225	350	75	260	330	232,0	G 1/2	4xM10	29,0	6,5	4,1	14,4
WBZ-G600-ECO	1	260	420	80	311	395	282,6	G 1/2	4xM10	29,0	9,3	7,7	26,5
WBD-G450-ECO	1	330	300	100	210	270	181,0	G 1/2	4xM10	29,0	5,6	2,6	11,8
WBD-G550-ECO	1	330	350	100	260	330	232,0	G 1/2	4xM10	29,0	8,1	4,3	19,5
WBD-G590-ECO	1	380	420	100	311	395	282,6	G 1/2	4xM10	29,0	11,5	8,0	32,4
WBD-G600-ECO	1	430	480	120	311	430	282,6	G 1/2	4xM10	29,0	13,0	19,0	47,3

Druckbereich Operating pressure Pression d'utilisation Pressione d'utilizzo Presión	0 - 8 bar	Temperatur Temperature Température Temperatura Temperatura	-40°C - +50°C (+70°C)	Druckluft Compressed air Air comprimé Aria compressa Aire comprimido	geölt / ölfrei oiled / oilfree lubrifié / non lubrifié lubrificata / non lubrificata lubricado / no lubricado
Seitlicher Versatz Lateral misalignment Désalignement latéral Disallineamento laterale Desalineación lateral	max. 10 - 30 mm	Kippwinkel Tilt capability Angle d'inclinaison admissible Angolo d'inclinazione Ángulo de inclinación admisible	max. 10° - 30°	Rückstellkraft Return force Force de rappel nécessaire Forza di ritorno Fuerza de retroceso	- 1800 N

WBE-G**WBZ-G****WBD-G**

HUBAUSLEGUNG • ACTUATION • LEVAGE • SOLLEVAMENTO • ELEVACIÓN

	Höhe - Height Hauteur - Altezza - Altura			Tragkraft - Load - Charge Peso - Carga (kN)			Höhe - Height Hauteur - Altezza - Altura			Tragkraft - Load - Charge Peso - Carga (kN)			Höhe - Height Hauteur - Altezza - Altura			Tragkraft - Load - Charge Peso - Carga (kN)		
	mm	2 bar	4 bar	6 bar	mm	2 bar	4 bar	6 bar	mm	2 bar	4 bar	6 bar	mm	2 bar	4 bar	6 bar		
WBE-G450-ECO	60	9,0	18,0	27,0	100	7,0	14,0	21,0	140	3,0	6,0	9,0						
WBE-G550-ECO	60	13,0	26,0	39,0	100	10,0	20,0	30,0	140	4,4	8,8	13,2						
WBE-G600-ECO	60	17,0	34,0	51,0	110	9,0	18,0	27,0	160	9,6	19,2	28,8						
WBZ-G450-ECO	100	12,2	17,2	26,0	200	8,2	10,8	16,6	250	5,6	7,8	12,2						
WBZ-G550-ECO	100	18,0	25,9	38,3	200	11,8	19,5	26,7	250	7,8	12,8	19,9						
WBZ-G600-ECO	80	20,4	39,9	59,6	200	14,3	28,9	44,4	280	9,1	18,9	-						
WBD-G450-ECO	150	11,8	15,8	23,7	250	8,5	11,2	17,0	350	5,4	7,9	11,1						
WBD-G550-ECO	150	18,5	23,1	37,8	250	14,2	19,3	29,4	350	9,3	12,2	20,5						
WBD-G590-ECO	100	20,5	40,6	60,2	300	13,0	26,0	39,2	400	9,2	18,6	28,4						
WBD-G600-ECO	150	20,8	41,6	62,5	300	16,2	32,4	48,5	450	10,8	21,6	33,0						

SCHWINGUNGSISOLIERUNG • VIBRATION ISOLATION • ISOLATION DES VIBRATIONS • ANTI VIBRANTE • AISLAMIENTO ANTIVIBRATORIO

	Tragkraft (kN) bei empfohlener Betriebshöhe Force (kN) at recomm. design height Charge (kN) à la hauteur donnée Peso (kN) ad altezza consigliata Carga con altura recomendada (kN)			Eigenfrequenz - Natural frequency Fréquence propre - Frecuencia propia						Betriebshöhe - Height Hauteur - Altezza Altura	
				HZ			U/min			min.	opt.
	2 bar	4 bar	6 bar	2 bar	4 bar	6 bar	2 bar	4 bar	6 bar	mm	mm
WBE-G450-ECO	7,0	14,0	21,0	2,9	2,8	2,8	174	168	168	75	95
WBE-G550-ECO	10,0	20,0	30,0	2,9	2,8	2,8	174	168	168	75	95
WBE-G600-ECO	15,0	30,0	45,0	2,6	2,5	2,5	156	150	150	85	105
WBZ-G450-ECO	7,1	9,5	14,5	1,9	1,8	1,7	114	108	102	200	220
WBZ-G550-ECO	10,3	16,3	24,5	2,0	1,8	1,7	120	108	108	200	220
WBZ-G600-ECO	11,5	23,3	35,3	1,7	1,7	1,6	102	102	96	230	250

Schlauchrollbälge ▪ Rolling Lobes

Vérins à Soufflet Simple Extensible ▪ Molla Estensibile

Cilindros Elásticos de Lóbulo Deslizante



D VORTEILE

Druckbereich	1 - 8 bar
Temperaturbereich...-30°C bis max. +70°C (+90°C kurzzeitig)	
Druckluft	geölt / ölfrei
Seitlicher Versatz.....	max. 10 mm
Kippwinkel	max. 15°
Rückstellkraft.....	350 - 950 N

GB BENEFITS

Operating pressure.....	1 - 8 bar
Temperature...-30°C - max. +70°C (+90°C limited duration)	
Compressed air.....	oiled / oilfree
Lateral misalignment.....	max. 10 mm
Tilt capability.....	max. 15°
Return force.....	350 - 950 N

F AVANTAGES

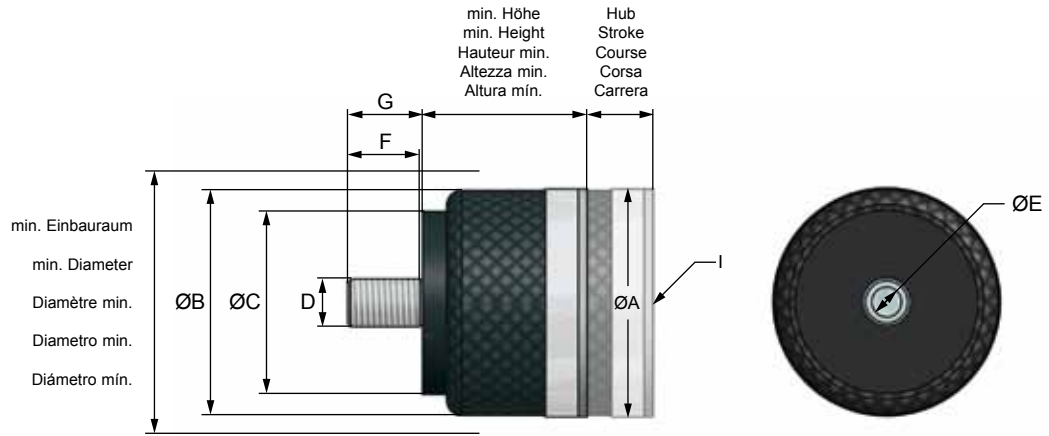
Pression d'utilisation.....	1 - 8 bar
Température...-30°C - max. +70°C (+90°C durée limitée)	
Air comprimé.....	lubrifié / non lubrifié
Désalignement latéral.....	max. 10 mm
Angle d'inclinaison admissible.....	max. 15°
Force de rappel nécessaire.....	350 - 950 N

I VANTAGGI

Pressione d'utilizzo.....	1 - 8 bar
Temperatura...-30°C - max. +70°C (+90°C tempo limitato)	
Aria compressa.....	lubrificata / non lubrificata
Disallineamento laterale.....	max. 10 mm
Angolo d'inclinazione.....	max. 15°
Forza di ritorno.....	350 - 950 N

E VENTAJAS

Presión.....	1 - 8 bar
Temperatura-30°C - max. +70°C (+90°C tiempo limitado)	
Aire comprimido.....	lubricado / no lubricado
Desalineación lateral.....	máx. 10 mm
Ángulo de inclinación admisible.....	máx. 15°
Fuerza de retroceso.....	350 - 950 N



ABMESSUNGEN • DIMENSIONS • DIMENSIONI • DIMENSIONES

	Hub Stroke Course Corsa Carrera	min. Einbauraum min. Diameter Diamètre min. Diametro min. Diámetro mín.	min. Höhe min. Height Hauteur min. Altezza min. Altura mín.	ø A	ø B	C	D	E	F	G	I	Gewicht Weight Poids Peso Peso	Volumen in Liter Volume in litre Volume en litre Volume in litri Volumen en litros	
	mm	mm	mm	mm	mm	mm	mm	mm	mm	mm	mm	kg	Hmin	Hmax
WSR 20	33	70	30	34,0	60	34,0	M16	G1/8	25	25	M8	0,07	0,05	0,08
WSR 30	46	100	38	76,0	88	56,0	M16	G1/8	25	25	M8	0,2	0,1	0,2
WSR 40	72	100	38	76,0	88	56,0	M16	G1/8	25	25	M8	0,23	0,12	0,34
WSR 100	110	100	95	76,5	80	50,0	M30 x 1,5	G3/8	16	18	M8	0,4	0,2	0,5
WSR 200	105	115	95	86,5	97	60,5	M30 x 1,5	G3/8	16	18	M8	0,5	0,3	0,7
WSR 300	105	140	95	106,5	123	80,1	M30 x 1,5	G3/8	16	18	M8	0,6	0,3	1,1
WSR 400	105	170	95	126,5	151	89,0	M30 x 1,5	G3/8	16	18	M8	0,7	0,6	1,6
WSR 500	105	190	95	148,0	173	114,0	M30 x 1,5	G3/8	16	18	M8	1,0	1,0	2,4

HUBAUSLEGUNG • ACTUATION • LEVAGE • SOLLEVAMENTO • ELEVACIÓN

	Höhe - Height Hauteur - Altezza - Altura	Tragkraft - Load - Charge Peso - Carga (kN)			Höhe - Height Hauteur - Altezza - Altura	Tragkraft - Load - Charge Peso - Carga (kN)			Höhe - Height Hauteur - Altezza - Altura	Tragkraft - Load - Charge Peso - Carga (kN)		
	mm	2 bar	4 bar	6 bar	mm	2 bar	4 bar	6 bar	mm	2 bar	4 bar	6 bar
WSR 20	35	0,4	0,7	1,0	45	0,3	0,6	0,9	55	0,3	0,4	0,6
WSR 30	40	0,8	1,5	2,3	50	0,8	1,5	2,3	70	0,8	1,3	2,0
WSR 40	45	1,4	2,2	3,0	65	0,8	1,4	2,2	95	0,7	1,3	1,9
WSR 100	100	0,6	1,1	1,9	160	0,6	1,1	1,7	190	0,6	1,2	1,8
WSR 200	100	0,8	1,6	2,5	160	0,8	1,6	2,5	190	0,8	1,6	2,4
WSR 300	100	1,4	2,8	4,2	160	1,4	2,8	4,2	180	1,4	2,8	4,3
WSR 400	100	1,8	3,8	5,8	145	1,8	3,8	5,8	175	1,8	3,6	5,5
WSR 500	100	2,6	5,4	8,2	145	2,6	5,3	8,1	175	2,7	5,4	8

SCHWINGUNGSISOLIERUNG • VIBRATION ISOLATION • ISOLATION DES VIBRATIONS • ANTI VIBRANTE • AISLAMIENTO ANTIVIBRATORIO

	Tragkraft (kN) bei empfohlener Betriebshöhe Force (kN) at recomm. design height Charge (kN) à la hauteur donnée Peso (kN) ad altezza consigliata Carga con altura recomendada (kN)			Eigenfrequenz - Natural frequency Fréquence propre - Frecuencia propia Frecuencia propia						Betriebshöhe - Height Hauteur - Altezza Altura
				HZ			U/min			
	2 bar	4 bar	6 bar	2 bar	4 bar	6 bar	2 bar	4 bar	6 bar	opt. mm
WSR 20	0,3	0,6	0,9	3,4	3,3	3,2	204	198	192	45
WSR 30	0,8	1,4	2,1	2,7	2,7	2,6	162	162	156	60
WSR 40	0,8	1,4	1,8	2,6	2,6	2,4	156	156	144	75
WSR 100	0,6	1,1	1,7	2,3	2,1	2,0	138	126	126	150
WSR 200	0,8	1,6	2,5	2,1	1,9	1,9	126	114	108	150
WSR 300	1,4	2,8	4,2	2,2	2	1,9	132	120	108	150
WSR 400	1,8	3,7	5,7	2	1,9	1,8	120	108	108	150
WSR 500	2,6	5,3	8,1	2,3	2,2	2,1	138	126	120	140

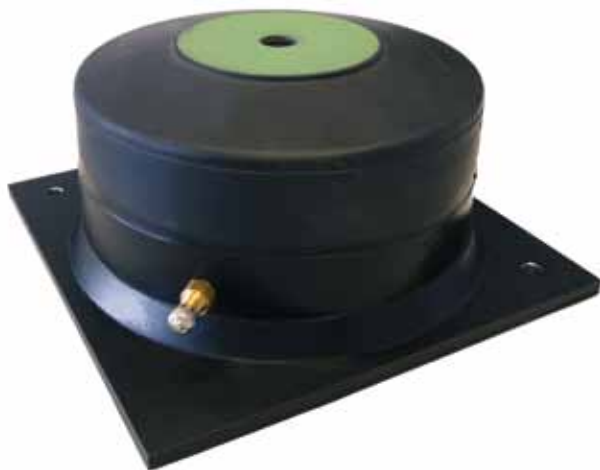
Luftfedern mit seitlichem Füllventil

Air Springs with side filling valve

Vérins à Soufflet avec le côté robinet de remplissage

Molle ad aria con valvole laterali riempimento

Cilindros Elásticos con Válvula de Llenado



GB BENEFITS

Weforma air springs of the series WBL are used as single elements for vibration isolation and absorption e.g. for air compressors, generators and presses.

Solid design:
for applications with restricted space

Filling valve mounted on the side:
simple filling and adjustment of the air spring

Very good horizontal stability:
it is not necessary to use additional stops or guidance

Easy mounting:
cost reduction in assembling

I VANTAGGI

Le molle ad aria Weforma della serie WBL possono essere usate come singoli elementi per l'isolamento e l'assorbimento di vibrazioni i.e. per compressori ad aria, generatori e presse.

Solido design:
per applicazioni dove lo spazio è limitato

Valvola di riempimento montata lateralmente:
semplice riempimento e regolazione della molla ad aria

Stabilità orizzontale molto buona:
non è necessario usare fermi aggiuntivi o guide

Facile installazione:
riduzione di costi nel montaggio

D VORTEILE

Weforma Luftfedern der Baureihe WBL werden als Einzelemente für die Schwingungsisolierung und Stoßdämpfung z.B. bei Luftkompressoren, Generatoren, Pressen und Messmaschinen eingesetzt.

Kompakte Bauform:
Einsatz auch bei beengten Platzverhältnissen

Seitliches Einfüllventil:
Problemloses Befüllen und Justieren der Luftfeder

Sehr gute horizontale Steifigkeit:
Es werden keine zusätzlichen Anschläge oder Auslenkungsbegrenzer benötigt

Einfache Befestigung:
Kostensparnis in der Montage

F AVANTAGES

Les vérins à soufflet de la série WBL sont employés comme composants élémentaires pour l'isolation de vibration sur des compresseurs à air, des générateurs ou des presses.

Fabrication robuste:
Idéal pour application avec espace limité

Valve de remplissage sur le côté:
Ajustage et remplissage aisé de l'air dans le vérin

Très bonne stabilité horizontale:
Il n'est pas nécessaire d'ajouter des guides ou des butées additionnelles

Montage facile:
Réduction des coût d'assemblage et de montage

E VENTAJAS

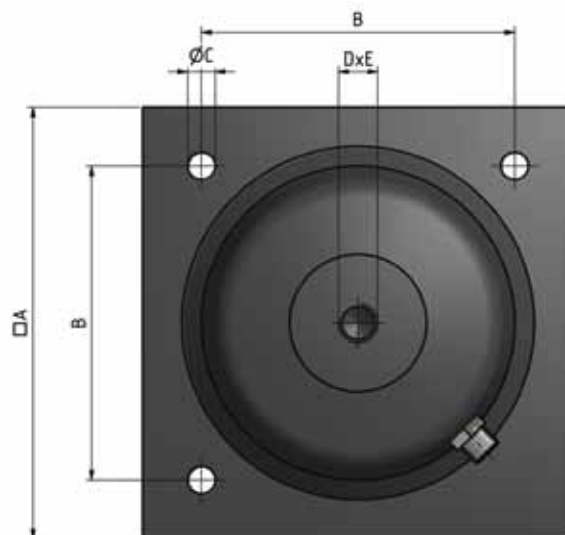
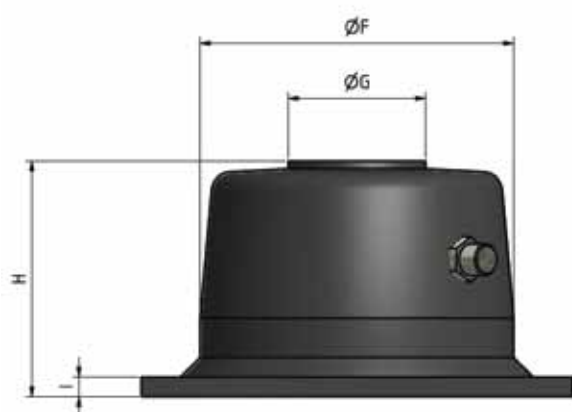
Los cilindros elásticos Weforma de la serie WBL se utilizan como componentes individuales para el aislamiento antivibratorio y la amortiguación de choques, por ejemplo, en compresores de aire, generadores y prensas.

Diseño compacto:
Permite su aplicación en espacios reducidos.

Válvula de llenado de montaje lateral:
Fácil llenado y ajuste del cilindro elástico.

Óptima rigidez horizontal:
No se requieren topes ni guías adicionales.

Instalación sencilla:
Ahorro en gastos de montaje.


ABMESSUNGEN • DIMENSIONS • DIMENSIONI • DIMENSIONES

	A	B	C	D	E	F	G	H	I
	mm	mm	mm		mm	mm	mm	mm	mm
WBL 50	110	80	7	M10	10	80	35	60	5
WBL 75	115	95	7	M12	12	97	43	65	5
WBL 100	135	105	7	M12	12	118	60	72	5
WBL 125	165	135	7	M16	12	140	66	90	5
WBL 150	200	160	7	M16	17	170	80	90	8
WBL 200	260	210	14	M16	17	236	130	90	8
WBL 300	370	310	14	M20	19	340	200	90	8
WBL 430	500	430	20	M20	19	480	315	90	8
WBL 580	680	580	20	M24	25	650	380	99	14

HUBAUSLEGUNG • ACTUATION • LEVAGE • SOLLEVAMENTO • ELEVACIÓN

	empf. Einbauhöhe - recomm. Height of Construction Hauteur dans la Construction - Altezza Consigliata Altura recomendada	Belastung Load Charge Peso Carga		Eigenfrequenz - Natural frequency Fréquence propre - Frecuencia propia Frecuencia propia	Druck	Gewicht Weight Poids Peso Peso
	+/- 6 mm	min. kg	max. kg	Hz	max. bar	kg
WBL 50	60	20	60	4 - 6	3	0,6
WBL 75	65	40	150	4 - 6	3	1,0
WBL 100	72	75	300	4 - 6	5	1,2
WBL 125	90	260	460	4 - 6	5,5	2,5
WBL 150	90	250	800	3 - 6	6	4,0
WBL 200	90	625	1500	3 - 6	6	7,0
WBL 300	90	1150	3400	3 - 6	6	13,0
WBL 430	90	2750	6500	3 - 6	6	36,0
WBL 580	99	5150	12500	3 - 6	6	70,0