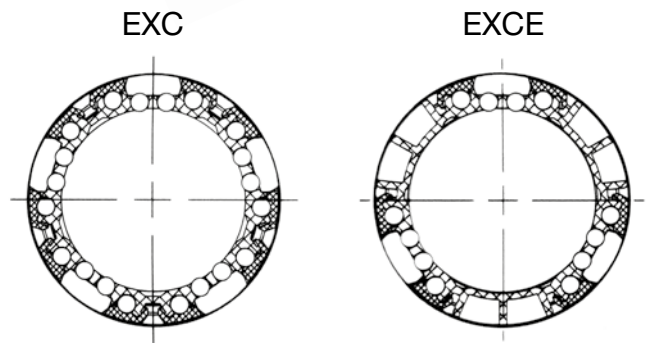
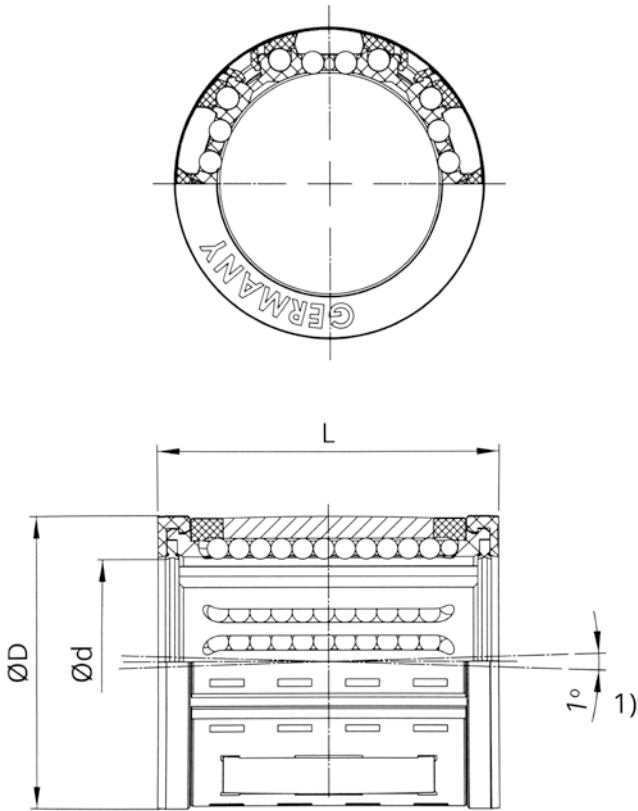


Linearkugellager - Kompakt EXC/E

geschlossen
mit und ohne Fluchtungsfehlerausgleich



Teile-Nr.	Abmessungen in mm			Tragzahlen in N		Gewicht kg
	d	D	L	dyn.	stat.	
EXC 12	12	19	28	866	757	0,011
EXC 16	16	24	30	1224	1086	0,018
EXC 20	20	28	30	1362	1204	0,021
EXCE 20	20	28	30	1094	855	0,015
EXC 25	25	35	40	2575	2397	0,044
EXCE 25	25	35	40	2061	1675	0,031
EXC 30	30	40	50	3423	3541	0,069
EXCE 30	30	40	50	2539	2221	0,040

Bestellbeispiel:

EXC/E - Ø - F -PP -RB
 Wellendurchmesser
 Linearkugellager - Kompaktbaureihe
 mit Fluchtungsfehlerausgleich
 beidseitig abgedichtet
 rostbeständig

Tragzahlen gelten nur bei Einsatz von gehärteten und geschliffenen Wellenlaufbahnen