

WB/PB 2.7系列涡电流式和磁粉式测功机

功能特性

- 10种型号, 最大扭矩150 mN•m~2400 mN•m (21 oz•in ~ 340 oz•in)
- 制动功率: 20 W ~ 1 kW
- 稳定制动扭矩, 无震动
- 低惯量
- 低剩磁
- 可在正反两个旋转方向上运转
- 包括制动扭矩测量
- 转速测量 (可选)
- 高转速
- 可提供从零转速起的额定扭矩 (磁粉式测功机)
- 集成式光学转速传感器

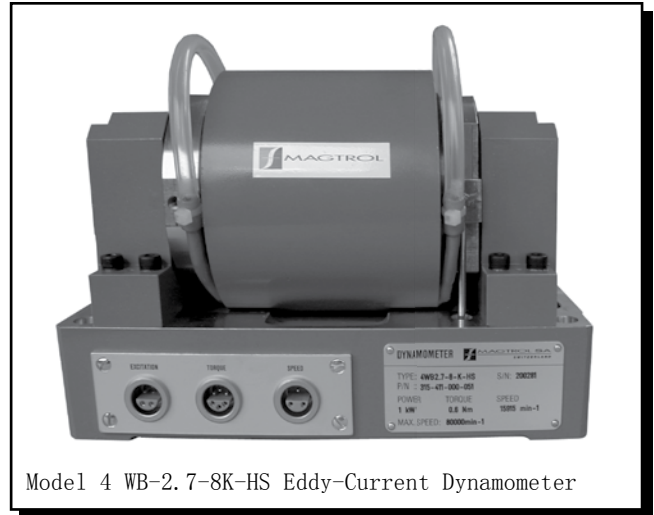
简介

涡电流式测功机 (WB系列) 最为适用于高转速、中到高功率的电机测试。涡电流式测功机的扭力随着转速的提高而加大, 并在额定转速时达到扭力峰值。由于转子直径较小, 涡电流式测功机具有较低的惯性。其冷却方式是通过定子内的循环水冷却系统来带走制动时所产生的热能。由于采用水冷却方式, WB 具有极高的连续测试功率 (最大功率 1kW)。

磁粉式测功机 (PB 系列) 适用于中低转速或中高扭力范围的测试。如同磁滞式测功机一般, 磁粉式测功机可以在零转速时提供最大扭矩。其与涡电流式测功机均采用水冷却的方式, 最大测试功率可达 48 kW。WB和PB的精度均可达其满度的 $\pm 0.2\%$, 根据型号及配置会略有差异。

应用

将WB/PB 2.7系列测功机安装在试验台上, 即可对很多驱动元件进行性能测试和可靠性测试, 其中包括步进电机、伺服电机、照相机微电机、小型风扇、牙钻、减速电机、小型减速器、气动设备、液压传输系统、小家电的电动机等。



电机测试系统

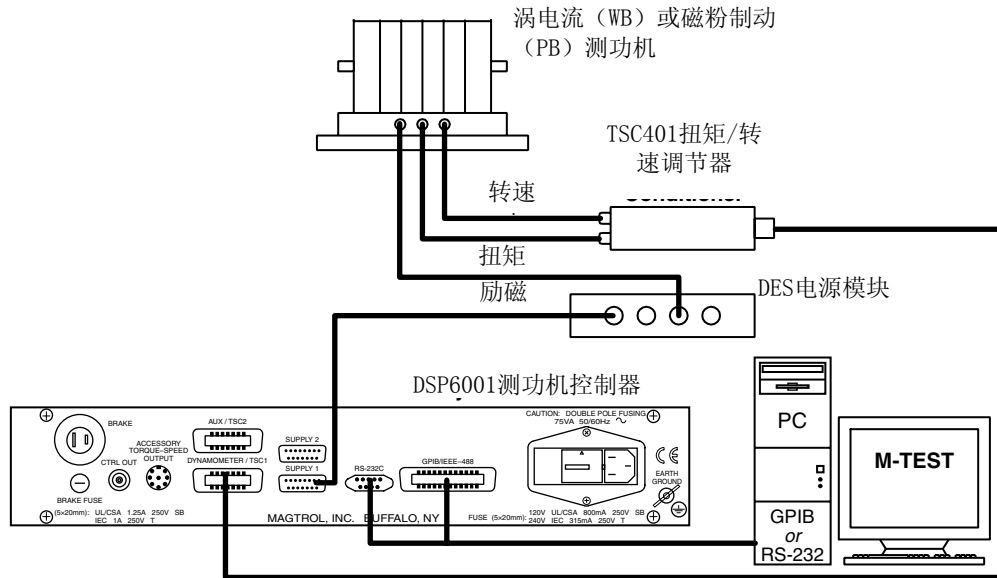
Magtrol的M-TEST 5.0软件是一款最新的, 以计算机 (Windows®2000/XP) 为数据采集基础的电机测试程序。Magtrol M-TEST 5.0软件可与Magtrol DSP600 1系列可编程测功机控制器配合使用, 可精确控制所有Magtrol涡电流式或磁粉式测功机, 并以最符合Magtrol电机测试系统整体精度和效率的方式运行测试序列。Magtrol电机测试软件所读取的数据可直接用于存储、显示或以表格或图表格格式打印输出, 而且还可极为简便的将其导入至电子数据表EXCEL中。

M-TEST 5.0版软件基于LabVIEW™开发而成, 可以灵活地采用各种不同的测试方式测试各种不同类型的电机。由于LabVIEW功能全面, 因此能够方便地从其他设备 (比如热电偶) 获取数据、控制电机功率并提供音频/视频指示。

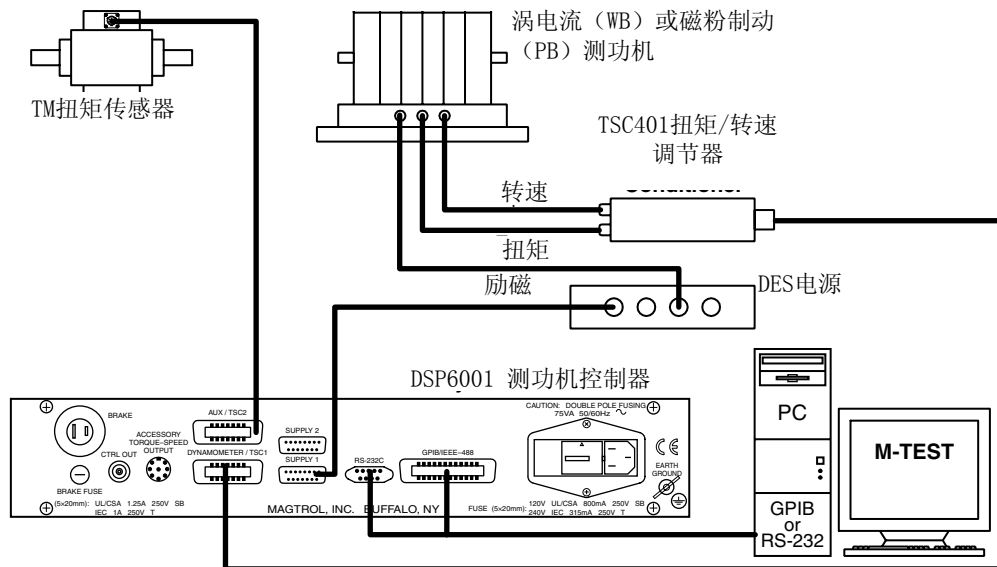
Magtrol的M-TEST 5.0是一款适用于模拟负载、循环测试及电机性能测试的理想软件。由于其采集数据极为简便并且可以重复测试, 因此该软件在各种工程实验室中应用广泛。可通过该软件对测试进行编程, 确保其自动运行, 并可保存程序以供将来使用, 从而为生产线测试以及进出口检验节省了大量宝贵时间

单机型测功机配置

可以配备各种电子模块对测功机进行补充，如DES 311电源模块、TSC 401扭矩/转速调节器和DSP6001高转速可编程测功机控制器



此外，Magtrol还可提供同轴扭矩传感器，它采用了一种独特的非接触式差分变压器扭矩测量技术。该传感器可极其精确的测量扭矩和转速，同时具有出众的电噪声免疫性。对于一个动态、高精密的系统，该扭矩传感器可以同轴安装在被测装置与测功机之间。



涡电流式测功机工作原理

WB涡电流式测功机在高转速时发挥最大功率。2.7系列特别适用于高转速的电机（最高可达50,000rpm）。制动扭矩取决于转速。

WB系列测功机额定值

型号	额定扭矩		拖曳扭力		转动惯量		额定功率	额定转速	最大转速		激磁电流*
									标准版本	高转速型 (HS)	
	N·m	oz·in	mN·m	oz·in	kg·m ²	lb·ft·s ²	W	rpm	rpm	rpm	
1 WB 2.7-8K	0.15	21.2	6	0.84	1.49×10^{-5}	1.09×10^{-5}	250	15,915	50,000	70,000	0.5
2 WB 2.7-8K	0.30	42.4	9	1.27	2.33×10^{-5}	1.71×10^{-5}	500	15,915	50,000	70,000	1.0
3 WB 2.7-8K	0.45	63.7	9	1.27	3.18×10^{-5}	2.34×10^{-5}	750	15,915	50,000	70,000	1.5
4 WB 2.7-8K	0.60	84.9	12	1.69	4.03×10^{-5}	2.97×10^{-5}	1000	15,915	50,000	70,000	2.0

* 20 ° C时电压为15V。

光学转速传感器

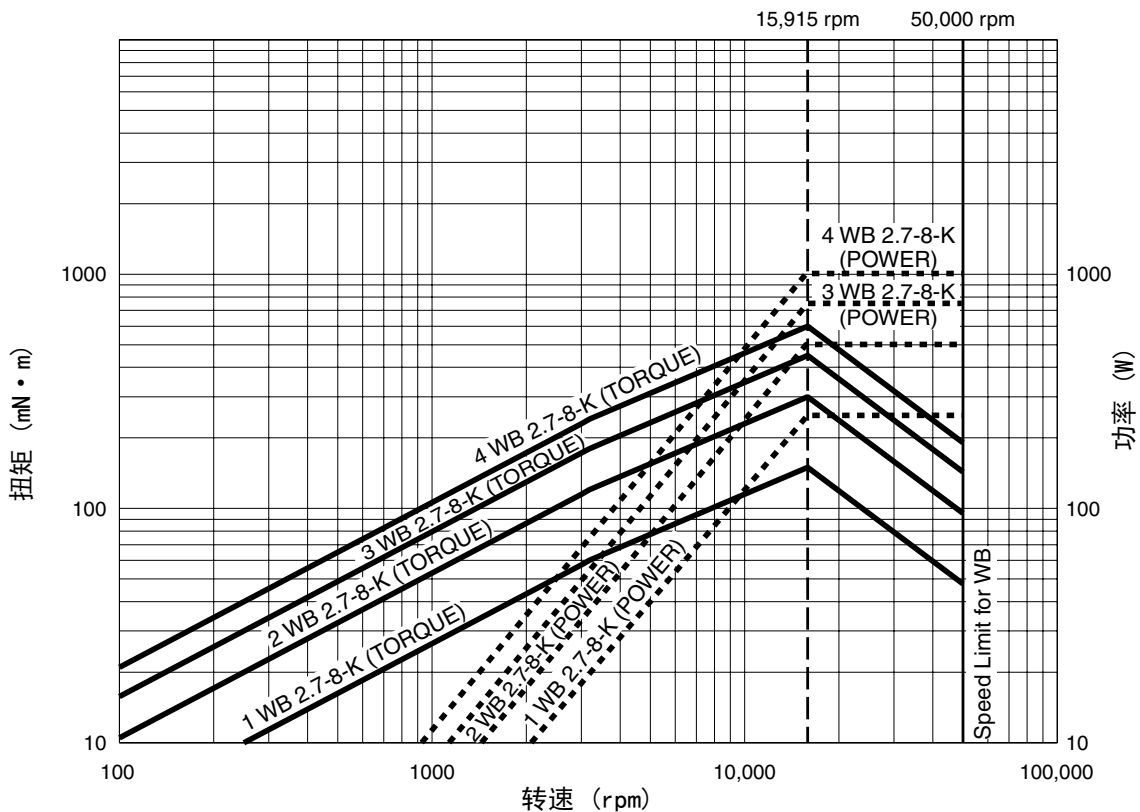
每台2.7系列WB测功机都配有一个带有30比特标准脉冲轮的光学转速传感器。

冷却水消耗量

对于所有WB型号: ≈ 30 l/kWh, 当 $\Delta t = 30$ ° C (公制)
 ≈ 8 gal/kWh, 当 $\Delta t = 86$ ° F (美制)

WB扭矩-转速-功率曲线

下图所示为2.7系列涡电流式测功机的特性曲线。



磁粉式测功机工作原理

PB系列磁粉式测功机正如其名，内有一种磁粉。流过线圈的电流会产生一个磁场，该磁场会改变磁粉的特性，从而通过转子与定子之间的摩擦产生一个平滑制动扭矩。

磁粉式测功机（PB）在零转速时产生额定扭矩。被测元件可以在加载至堵转，以便确定其启动扭矩。

PB系列测功机额定值

型号	额定扭矩		断开的阻力矩		额定输入惯量		额定功率	额定转速	最大转速	激励电流
	N·m	oz·in	mN·m	oz·in	kg·m ²	lb·ft·s ²	W	rpm	rpm	A
1 PB 2.7-8	0.6	84	18	2.54	1.49 × 10 ⁻⁵	1.09 × 10 ⁻⁵	20	320	3000	0.5
2 PB 2.7-8	1.2	169	30	4.24	2.33 × 10 ⁻⁵	1.71 × 10 ⁻⁵	40	320	3000	1
4 PB 2.7-8	2.4	339	48	6.79	4.03 × 10 ⁻⁵	2.97 × 10 ⁻⁵	80	320	3000	2
1 PB 2.7-8K **	0.6	84	18	2.54	1.49 × 10 ⁻⁵	1.09 × 10 ⁻⁵	150	2390	10,000	0.5
2 PB 2.7-8K **	1.2	169	30	4.24	2.33 × 10 ⁻⁵	1.71 × 10 ⁻⁵	300	2390	10,000	1
4 PB 2.7-8K **	2.4	339	48	6.79	4.03 × 10 ⁻⁵	2.97 × 10 ⁻⁵	600	2390	10,000	2

* 20 ° C时电压为24V。

光学转速传感器

每台2.7系列PB测功机都配有一个带有30比特标准脉冲轮的光学转速传感器。

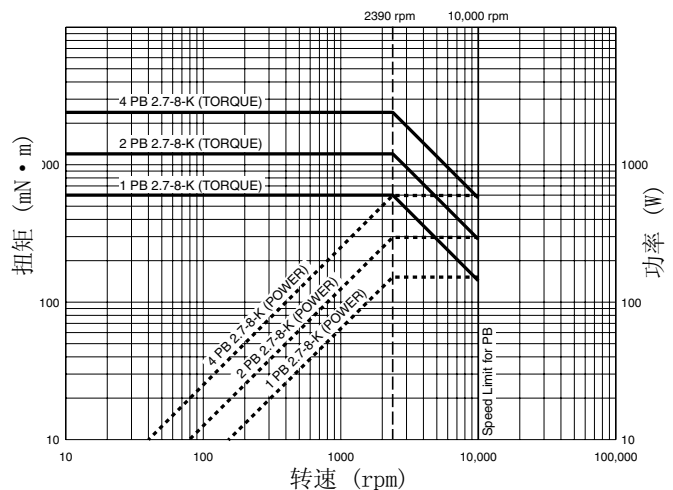
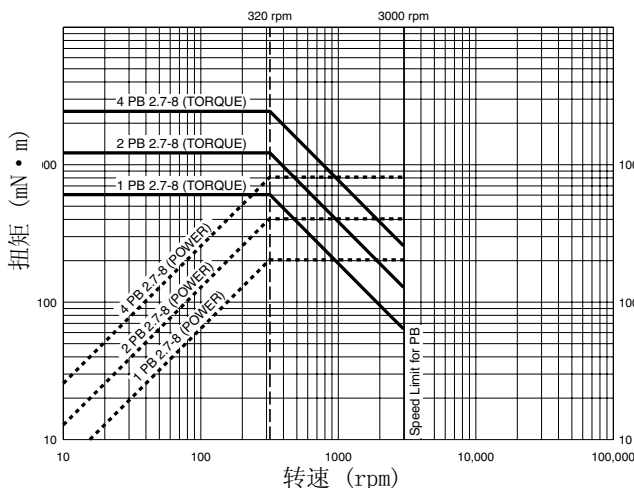
** 冷却回路

2.7系列PB测功机可附带（K）或不附带冷却回路。所有PB-8K型测功机的冷却水消耗量为：

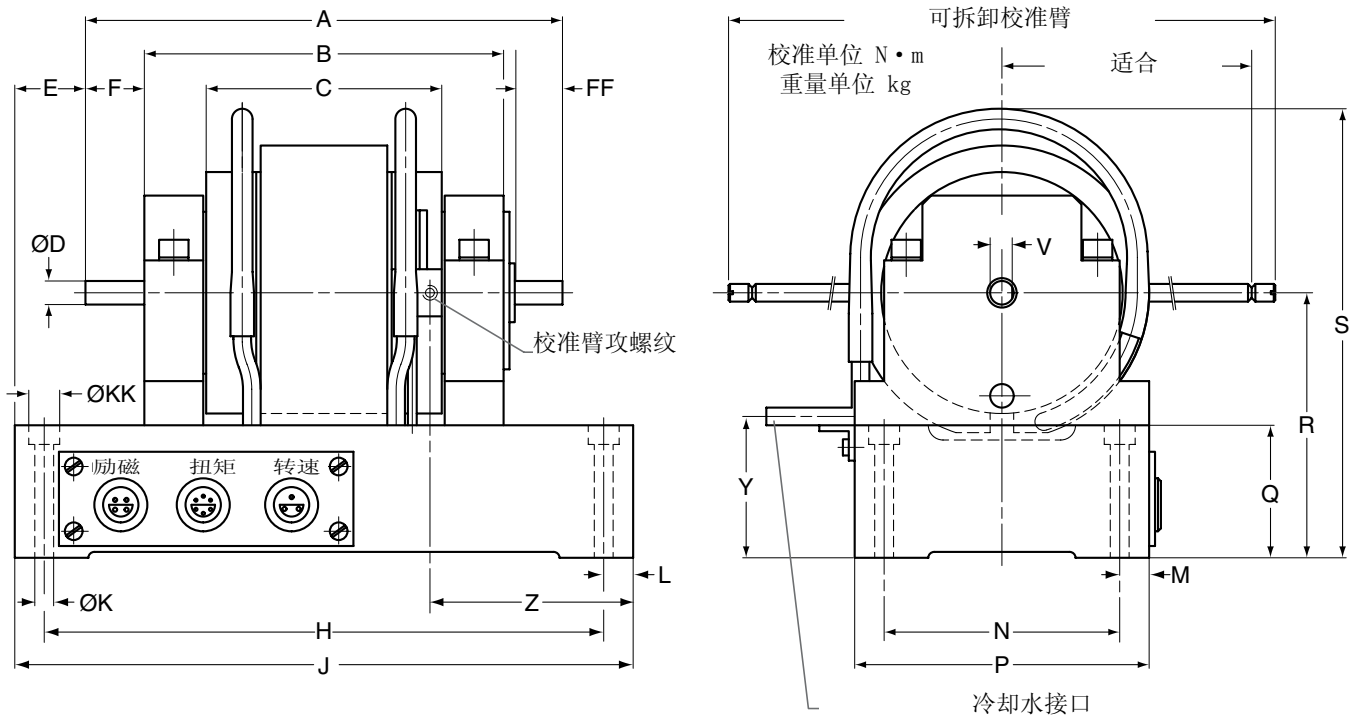
- ≈ 30 l/kWh, 当 Δt = 30 ° C (公制)
- ≈ 8 gal/kWh, 当 Δt = 86 ° F (美制)

PB系列扭矩 - 转速 - 功率曲线

下图所示为2.7系列磁粉测功机的特性曲线。



带冷却回路的测功机

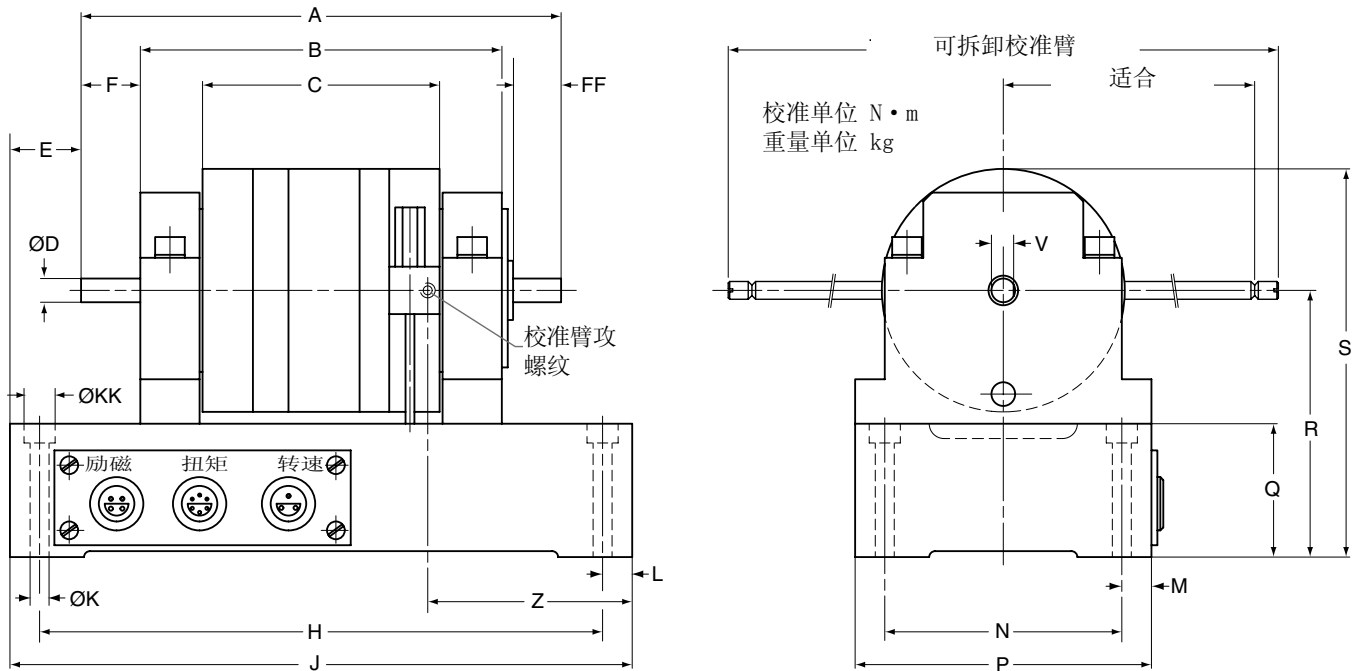


注释：
原始尺寸采用公制单位。转换为英制尺寸时已经上舍入至小数点后2位。

型号	单位	A	B	C	D	E	F	H	J	K	L	M
1 WB 2.7-8-K / 1 PB 2.7-8-K	mm	138	98	56	Ø 8h5	36	20	190	210	Ø 6.4	10	10
	in	5.43	3.86	2.2	Ø 0.3148 0.3149	1.42	0.79	7.48	8.27	Ø 0.252	0.39	0.39
2 WB 2.7-8-K / 2 PB 2.7-8-K	mm	162	122	80	Ø 8h5	24	20	190	210	Ø 6.4	10	10
	in	6.38	4.8	3.15	Ø 0.3148 0.3149	0.94	0.79	7.48	8.27	Ø 0.252	0.39	0.39
3 WB 2.7-8-K	mm	186	146	104	Ø 8h5	12	20	190	210	Ø 6.4	10	10
	in	7.32	5.75	4.09	Ø 0.3148 0.3149	0.47	0.79	7.48	8.27	Ø 0.252	0.39	0.39
4 WB 2.7-8-K / 4 PB 2.7-8-K	mm	210	170	128	Ø 8h5	---	20	190	210	Ø 6.4	10	10
	in	8.27	6.69	5.04	Ø 0.3148 0.3149	---	0.79	7.48	8.27	Ø 0.252	0.39	0.39

型号	单位	N	P	Q	R	S	T	V	Y	Z	FF	KK	重量
1 WB 2.7-8-K / 1 PB 2.7-8-K	mm	80	100	45	90 ±0.1	152	220	7.6	48	81	16	Ø 10.5	4.2 kg
	in	3.15	3.94	1.77	3.547 3.539	5.98	8.66	0.299	1.89	3.19	0.63	Ø 0.413	9.26 lb
2 WB 2.7-8-K / 2 PB 2.7-8-K	mm	80	100	45	90 ±0.1	152	220	7.6	48	69	16	Ø 10.5	5.3 kg
	in	3.15	3.94	1.77	3.547 3.539	5.98	8.66	0.299	1.89	2.72	0.63	Ø 0.413	11.68 lb
3 WB 2.7-8-K	mm	80	100	45	90 ±0.1	152	220	7.6	48	57	16	Ø 10.5	6.4 kg
	in	3.15	3.94	1.77	3.547 3.539	5.98	8.66	0.299	1.89	2.24	0.63	Ø 0.413	14.11 lb
4 WB 2.7-8-K / 4 PB 2.7-8-K	mm	80	100	45	90 ±0.1	152	220	7.6	48	45	16	Ø 10.5	7.5 kg
	in	3.15	3.94	1.77	3.547 3.539	5.98	8.66	0.299	1.89	1.77	0.63	Ø 0.413	16.53 lb

不带冷却回路的测功机



注释：
原始尺寸采用公制单位。转换为英制尺寸时已经上舍入至小数点后2位。

型号	单位	A	B	C	D	E	F	H	J	K	L	M
1 PB 2.7-8	mm	138	98	56	Ø 8h5	36	20	190	210	Ø 6.4	10	10
	in	5.43	3.86	2.2	Ø 0.3148 0.3149	1.42	0.79	7.48	8.27	Ø 0.252	0.39	0.39
2 PB 2.7-8	mm	162	122	80	Ø 8h5	24	20	190	210	Ø 6.4	10	10
	in	6.38	4.8	3.15	Ø 0.3148 0.3149	0.94	0.79	7.48	8.27	Ø 0.252	0.39	0.39
4 PB 2.7-8	mm	210	170	128	Ø 8h5	---	20	190	210	Ø 6.4	10	10
	in	8.27	6.69	5.04	Ø 0.3148 0.3149	---	0.79	7.48	8.27	Ø 0.252	0.39	0.39

型号	单位	N	P	Q	R	S	T	V	Z	FF	KK	重量
1 PB 2.7-8	mm	80	100	45	90 ±0.1	131	220	7.6	81	16	Ø 10.5	3.8 kg
	in	3.15	3.94	1.77	3.547 3.539	5.16	8.66	0.299	2.72	0.63	Ø 0.413	8.38 lb
2 PB 2.7-8	mm	80	100	45	90 ±0.1	131	220	7.6	69	16	Ø 10.5	4.6 kg
	in	3.15	3.94	1.77	3.547 3.539	5.16	8.66	0.299	3.19	0.63	Ø 0.413	10.14 lb
4 PB 2.7-8	mm	80	100	45	90 ±0.1	131	220	7.6	45	16	Ø 10.5	6.2 kg
	in	3.15	3.94	1.77	3.547 3.539	5.16	8.66	0.299	2.72	0.63	Ø 0.413	13.67 lb

测功机选件

高转速 (HS)

Magtrol提供转速可高达70,000rpm的WB 2.7系列涡电流式测功机,用于测试高速运转的小型或微型电机。

垂直支架 (V)

只有涡电流式 (WB) 测功机提供垂直支架。此垂直版本配有适当的支撑装置,最大转速有一定限制。

机械转子锁定装置 (MB)

WB系列测功机配有一种机械转子锁定装置,可以进行锁定转子测试。

测功机型号

涡电流	带冷却回路的磁粉测功机	不带冷却回路的磁粉测功机
1 WB 2.7-8K	1 PB 2.7-8K	1 PB 2.7-8
2 WB 2.7-8K	2 PB 2.7-8K	2 PB 2.7-8
3 WB 2.7-8K	4 PB 2.7-8K	4 PB 2.7-8
4 WB 2.7-8K		

订购信息

如果想要订购所列的某一选件,请在测功机型号(见上表)后面加上一个破折号,然后再加上适当的后缀(如括弧中所示)。例如,最大转速范围为70,000rpm的1 WB 2.7-8K型电涡流测功机表示为: 1 WB 2.7-8K-HS

例如: **1 WB 2.7-8K - HS**
 测功机型号 选件

系统选件和配件

	描述	型号/零件号
电子设备	高转速可编程测功机控制器	DSP6001
	扭矩-转速调节器 (包括必要的电缆)	TSC 401/111
	电源 (包括必要的电缆)	DES 310/111
	高转速单相功率分析仪	6510e
	高转速三相功率分析仪	6530
软件	M-TEST 5.0 电机测试软件	SW-M-TEST5.0-WE
	温度测试硬件	HW-TTEST
混合	耦合器、恒温水槽、压力感应开关	如要求即可提供
	制动器用水冷却系统	如要求即可提供
	校准砝码	如要求即可提供

由于本公司产品的不断改良进步,我们保留不事先通知就进行修改规格的权利



www.magtrol.com

MAGTROL (Shanghai) Co., Ltd.

美梭科仪贸易(上海)有限公司
 Room 812, XinAn Building
 No. 99 Tian Zhou Road
 Cao He Jing Hi-Tech Park
 Shanghai 200233, China

上海市漕河泾开发区田州路 99 号
 新安大楼 812 室
 Phone: +86 (0)21 5445 1235
 Fax: +86 (0)21 5445 1238
 E-mail: sales@magtrol.com.cn

MAGTROL INC

70 Gardenville Parkway
 Buffalo, New York 14224 USA
 Phone: +1 716 668 5555
 Fax: +1 716 668 8705
 E-mail: magtrol@magtrol.com

