

## MICRO IRHD SYSTEM

**IRHD = International Rubber Hardness Degree**

**MICRO IRHD SYSTEM**

### ESPAÑOL

El sistema MICRO IRHD está concebido para determinar la dureza en la penetración de la esfera según MICRO IRHD en muestras de caucho o plásticas. Tamaño recomendado de las muestras de 1 a 5 mm. Según norma internacional ISO 48. El sistema MICRO IRHD es un aparato de medición de dureza gobernado por un software MS-Windows de Hildebrand. Los 2 pesos comprobantes bajan y suben automáticamente evitando así cualquier error en el manejo. Las muestras se depositan sobre la mesa de comprobación, la cual automáticamente se posiciona a la cabeza de la muestra a examinar. La fuerza inferior es bajada automáticamente sobre el penetrador. Esta posición del penetrador representa 100 MICRO IRHD. La fuerza principal descien- de también automáticamente. La penetración del penetrador es medida digitalmente después de 30 segundos y este valor es convertido a valores MICRO IRHD. El software de Hildebrand MICRO IRHD dirige y controla todo el proceso de verificación del sistema. Este software opera con el sistema MS-Windows ofreciendo al usuario una gran variedad de ventajas. El valor de dureza, graph, función histéresis, estadística, acta de prueba, etc. son algunas de las funciones que ofrece este software. Todos los datos son transferidos al controlador IRHD, el cual está conectado con el interf. RS 232 del ordenador.

### FRANÇAIS

Le système MICRO IRHD est construit pour la définition de la dureté à la pénétration de la bille selon MICRO IHRD aux échantillons en caoutchouc ou en plastique. Epaisseur d'échantillon recommandée: 1 à 5 mm. Les standards internationaux comme ISO 48 sont remplis. Le système MICRO IRHD est une machine de mesurage de dureté commandée par le logiciel Hildebrand MS-Windows. Les 2 poids sont automatiquement abaissés et levés - ainsi un erreur d'opération n'est pas possible. Les échantillons sont mis sur le panneau d'essai. Ce table de mesurage se déplace automatiquement vers la tête de mesure. La force inférieure est abaissée automatiquement sur le poinçon. Cette position du poinçon représente 100 MICRO IRHD. La force principale est abaissée automatiquement. Le parcours de pénétration du poinçon est numériquement mesuré après 30 sec. et converti aux valeurs MICRO IRHD. Le logiciel Hildebrand MICRO IRHD contrôle et commande l'opération du système. Le logiciel travaille sous MS-Windows et donne beaucoup d'avantages à l'opérateur: le valeur de dureté, le graph, la fonction hystérésis, la statistique, le procès-verbal de contrôle. Toutes les données sont transférées au IRHD-contrôleur et transmises à l'interface RS 232 du P.C.

### DEUTSCH

Das MICRO IRHD SYSTEM dient zur Bestimmung der Kugeldruckhärte nach MICRO IRHD an Proben aus Gummi und Kunststoffen. Empfohlene Probendicke 1 bis 5 mm. Internationale Normen wie DIN ISO 48 und ISO 48 werden erfüllt. Das MICRO IRHD SYSTEM ist eine mit Hildebrand MS-Windows gesteuerte Härteprüfmaschine.

Die 2 Prüfungsgewichte werden motorisch gesenkt und gehoben. Dadurch ist ein Bedienungsfehler nicht möglich. Proben werden auf den Prüftisch gelegt. Dieser Prüftisch fährt automatisch an den Messkopf. Die Vorkraft wird automatisch auf den Eindringkörper gesenkt. Diese Position des Eindringkörpers repräsentiert 100 MICRO IRHD. Die Hauptkraft wird ebenfalls automatisch gesenkt. Der Eindringweg des Eindringkörpers wird nach 30 Sekunden digital gemessen und in MICRO IRHD Werte umgerechnet.

Die Hildebrand MICRO IRHD Software kontrolliert und steuert den Prüfablauf des Systems. Die Software arbeitet unter MS-Windows und bietet dem Benutzer eine Vielzahl von Vorteilen. Der Härtewert, Graph, Hysteresefunktion, Statistik, Prüfprotokoll etc. sind einige Funktionen dieser Software. Alle Daten werden zu dem IRHD-Controller übertragen und der RS 232 Schnittstelle am PC weitergegeben.

### ENGLISH

The MICRO IRHD SYSTEM provides hardness readings on elastomers according to MICRO IHRD. Recommended specimen thickness is 1 to 5 mm. It complies to international standards such as DIN ISO 48, ISO 48 and ASTM D 1415. The MICRO IRHD SYSTEM is a hardness testing machine controlled by a Hildebrand MS-Windows software.

2 weights are automatically lowered and raised. Thus this system eliminates operator errors while testing. Specimen are positioned on the support table. The table automatically drives to the measuring head. The minor load is automatically lowered to the indenter. This position of the indenter represents 100 MICRO IRHD. The major load is lowered now. The penetration of the indenter is digitally measured after 30 seconds and converted into MICRO IRHD UNITS.

The Hildebrand MICRO IRHD software checks and controls the operation of the system. The software is working under MS-Windows and offers unique features. The hardness value, graph, hysteresis, statistics, test report are only a few features of this software. An ASCII-output file is provided. All data are transmitted to the IRHD Controller, which is connected to the RS 232 interface of the computer.

# MICRO IRHD SYSTEM & IRHD N, H, L/DUROMETER HARDNESS SYSTEM

## TECHNISCHE DATEN / Technische Daten Caractéristiques techniques / Datos técnicos

Dimensions IRHD SYSTEM: CONTROLLER/Controller/Contrôleur/Controlador NET WEIGHT/Netto Gewicht/Poids net/Peso neto RESOLUTION/Auflösung/Division/Resolución STANDARDS/Normen/Normes/Normas MAX. SAMPLE THICKNESS/Max. Probendicke/Épaisseur max./Espesor máx.	Ø200 mm x 470 mm (h) 290 mm (w) x 260 mm (d) x 75 mm (h) 1,7 kgs 0,1 IRHD ISO 48, DIN ISO 48, ASTM D 1415, BS 903: Part A26 90 mm (without center devices)/(ohne Zentriereinrichtung)/ (sans dispositif de centrage)/(sin dispositivo de centrado)
MODULAR SYSTEM/Modulares System/Système modulaire/Sistema modular	√
FULLY AUTOMATIC SAMPLE MEASUREMENT/Vollautomatische Messung der Probe/ Mesurage complètement automatique de l'échantillon/Medida de muestra totalmente automática	√
WINDOWS COMPATIBLE PROGRAM/Windows-kompat. Programm/MS Windows/MS Windows	√
BUILT-IN DIAGNOSTICS/Fehlerdiagnose/Diagnostic d'erreurs/Diagnóstico integrado	√
HARDNESS TESTING DEVICE, pc-controlled/PC gesteuerte Härteprüfmaschine/ Appareils pour essais de dureté commandé par ordinateur/Durómetro controlado por PC	√
Software: DIFFERENT LANGUAGES SELECTABLE/Verschiedene Sprachen einstellbar/ Différents langages à sélectionner/Con seleccionador de lengua	√
TIME GRAPH/Zeit-Graph/Temps-graph/Gráfico de tiempo	√
GRAPHICAL OVERLAY OF RESULTS/Messwerte können graphisch überblendet werden/ Les valeurs mesurées peuvent être enchaînées graphiquement/Visualización gráfica de resultados	√
HYSTERESIS/Hysteresese/La fonction hystérésis/Función histéresis	√
MEASURING TIME PRESET/Messzeitvorwahl/ Temps de mesure à présélectionner/Preajuste de tiempo de medida	√
STATISTICS/Statistik/Statistique/Estadística	√
COUNTER FOR WORKING HOURS/Betriebsstundenzähler/ Compteur d'heures de fonctionnement/Contador de horas de funcionamiento	√
REMINDER FOR CALIBRATION & SERVICE/Kalibrierung & Service Erinnerung/ Rappel calibrage & service/Testigo para calibración & servicio	√
REGISTRATION OF INPUT DATA/Erfassung der Eingabedaten/ Enregistrement des données d'entrée/Registro de entrada de datos	√
TEST REPORT/Prüfprotokoll/Procès-verbal de contrôle/Acta de prueba	√
NOTE SECTION IN TEST REPORT/Feld für Bemerkungen im Prüfprotokoll/ Cadre pour remarque au procès-verbal/Sección de notas en el informe de ensayo	√
ASCII DATA EXPORT/ASCII Datenexport/ASCII-fichier sortie/Salida de datos ASCII	√
CENTER DEVICES AVAILABLE/Zentriereinrichtungen lieferbar/ Dispositifs de centrage est disponible/Dispositivos de centrado disponibles	√
Software: FREE DEMO CD AVAILABLE/Demo-CD kostenlos erhältlich/ CD de démonstration gratuite/CD de demostración gratuito E-Mail: info@hildebrand-gmbh.de	√

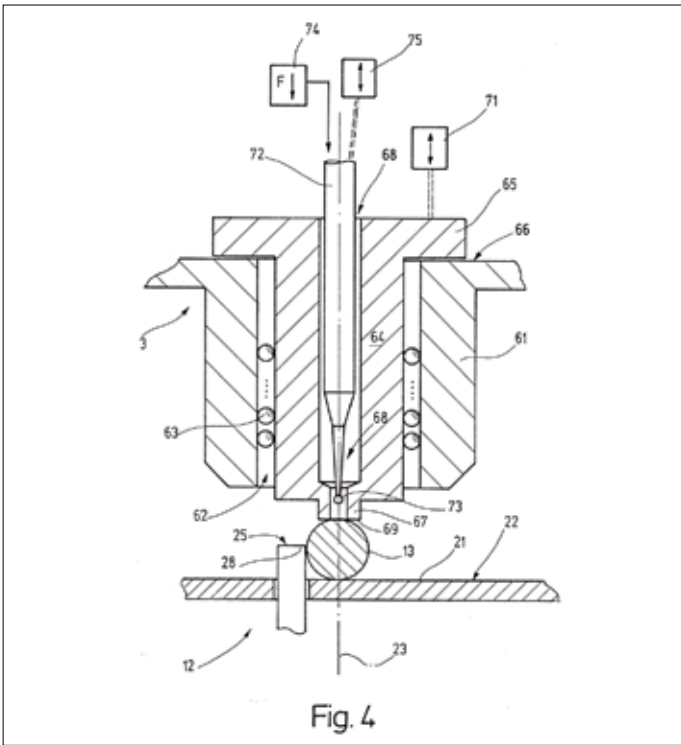


Fig. 4

## O-RING CENTER DEVICE for MICRO IRHD System patented

### ENGLISH

The patented O-Ring Center Device fully automatically cooperates with the MICRO IRHD SYSTEM. O-Rings with a cord dia. of 0.8 mm to 8 mm will just be placed on the measuring table and pushed to the positioning pin. The cord dia. is keyed into the MICRO IRHD software. Integrated electric motors are exactly driving the measuring table to the measuring axis. This results in measuring the highest position of the O-ring.

### Features:

- System enables exact measuring at the measuring axis i.e. the highest point of the O-Ring, see fig. 4
- O-Ring cord dia. 0.8 mm to 8 mm, adjustable steps of 0.01 mm
- Order no.: 222 500 measuring table dimensions 84 mm x 128 mm
- Order no.: 222 5211 measuring table dimensions dia. 160 mm x 208 mm
- Fully automatic measuring cycle
- While measuring the pin is in rest position (in), the O-Ring is lying freely on the measuring table, no lateral influences
- Easy to operate
- Reference position of the measuring table

### DEUTSCH

Die patentierte O-Ring Zentrier-einrichtung arbeitet vollauto-matisch mit dem MICRO IRHD SYSTEM. O-Ringe vom Schnur-durchmesser 0,8 mm bis 8 mm werden einfach auf den Messtisch gelegt und bis zum Aufnahmestift geschoben. In der MICRO IRHD SOFTWARE wird der Parameter "Schnurdurchmesser" eingegeben. Eingebaute Motoren fahren den Messtisch exakt zur Messachse. Dadurch wird immer der höchste Punkt des O-Ringes geprüft.

### Funktionen:

- System ermöglicht das exakte Messen in der Messachse, also am höchsten Punkt eines O-Ringes, siehe Fig. 4
- O-Ringe von 0,8 mm bis 8 mm Schnurdurchmesser messbar. Einstellbar in 0,01 mm Schritte
- Bestell-Nr.: 222 500 Messtischgröße 84 mm x 128 mm
- Bestell-Nr.: 222 5211 Messtischgröße 160 mm x 208 mm
- Vollautomatischer Prüfablauf
- Aufnahmestift ist bei der Prüfung eingefahren, der O-Ring liegt frei auf dem Messtisch
- Geringer Rüstaufwand
- Referenzposition des Messtisches



### FRANÇAIS

Le dispositif de centrage de joints toriques breveté travaille complètement automatique en connexion avec le système MICRO IRHD. Les joints toriques d'un diamètre de cordon de 0,8 à 8 mm sont mis sur la table de mesure et poussés jusqu'à la cheville de réception. Le paramètre "diamètre de cordon" est donné dans le logiciel MICRO IRHD. Des moteurs installés transportent la table de mesure exactement à l'axe de mesure. Ainsi le point le plus haut du joint torique sera mesuré.

### Fonctions:

- Le système permet un mesurage exact dans l'axe de mesure, soit au point le plus haut d'un joint torique, voir image 4
- Joints toriques de dia. de cordon de 0,8 à 8 mm réglables à pas de 0,01 mm
- No de commande: 222 500 taille de la table de mesure 84 mm x 128 mm
- No de commande: 222 5211 taille de la table de mesure 160 mm x 208 mm
- Cycle de contrôle complètement automatique
- La cheville de réception est rentrée par dévidoir pendant le contrôle, le joint torique se trouve libre sur la table
- Facile à opérer
- Position de référence de la table de mesure

### ESPAÑOL

El sistema patentado O-Ring de centrage trabaja de forma totalmente automática en conexión con el sistema MICRO IRHD. Las juntas tóricas de un diámetro de cordón de 0,8 mm hasta 8 mm son depositadas sobre la mesa de medición y ajustadas hasta el punto de toma de medidas. En el software MICRO IRHD deberá introducirse el parámetro "diámetro de cordón". Motores instalados conducen la mesa de medición hacia el eje de medida exacto. De esta forma se mide siempre el punto más elevado del O-Ring o junta tórica.

### Funciones:

- El sistema permite la medición exacta desde el eje de medición, es decir desde el punto más elevado de la junta tórica. Ver fig. 4
- Juntas tóricas de diámetro de cordón de 0,8 a 8 mm pueden ser medidas a un paso de 0,01 mm
- No. de pedido: 222 5211 Tamaño mesa medición: 160 mm x 208 mm
- Proceso de medición automático
- El tomador de medidas queda retirado durante la prueba, permitiendo que la junta tórica quede libre sobre la mesa
- De fácil manejo
- Posición de referencia de la mesa de medición.