

# LED-EINBAUSÄTZE FÜR AUFZUGSKABINEN INPLES

## VORTEILE

Durch den Ersatz von alten Nieder- und Normalspannungslampen (z.B. G/GU10 & M) mit effizienten Hochleistungs-LEDs wird:

- Der Stromverbrauch um bis zu 90% reduziert
- Die Lebensdauer der Lampen nicht nur um Monate, sondern um Jahre verlängert
- Profi-Steereinheiten für 1 Mio. Schaltungen mit oder ohne Notstromversorgung verfügbar
- Lösung für Kabinenlichtabschaltung vorhanden
- Verschiedene Lichtfarben möglich
- Eine Ersatzlieferung in der entsprechenden Lichtfarbe kann über Jahre gewährleistet werden
- Einfache Montage durch Vorverkabelung

## TECHNISCHE MERKMALE

- Abstrahlwinkel: 40°
- Lebensdauer: ca. 50.000 h
- Vorverkabelt mit ca. 1,5 m Kabellänge
- Beleuchtungswerte für verschiedene Kabinengrößen auf Anfrage verfügbar



INPLES 100,  
103, 106



INPLES 110, 111,  
112, 113, 114, 115



AU-DLL316  
Blende



AU-DLL101  
Blende

Art.-Nr.	Bezeichnung	Lichtfarbe
909 0100 001	3W Haupt-LED Lampe INPLES110	kaltweiss
909 0100 002	3W Haupt-LED Lampe INPLES112	warmweiss
909 0100 003	3W Haupt-LED Lampe INPLES114	tageslichtweiss
909 0100 101	3W Haupt- und Notfall-LED Lampe INPLES111	kaltweiss
909 0100 102	3W Haupt- und Notfall-LED Lampe INPLES113	warmweiss
909 0100 103	3W Haupt- und Notfall-LED Lampe INPLES115	tageslichtweiss
<b>Steuereinheit für bis zu 6 Hauptlampen, max. 20W, Eingang 230V, 50/60 Hz, Ausgang: 10,5V, 1,8A</b>		
909 0100 901	Steuereinheit INPLES100	
<b>Steuereinheit für bis zu 5 Hauptlampen und einer Notfalllampe (Notstromversorgung), max. 20W, Eingang 230V, 50/60 Hz, Ausgang: 10,5V, 1,8A, Austausch der Batterie zur Notstromversorgung ist möglich</b>		
909 0100 910	Steuereinheit INPLES103, Batteriereserve 3 h	
909 0100 911	Steuereinheit INPLES106, Batteriereserve 6 h	
<b>Komplette Einbausätze</b>		
INPLES – KIT4 – komplett mit Steuereinheit		
909 0110 001	4x Hauptlampen	kaltweiss
909 0110 002	4x Hauptlampen	warmweiss
909 0110 003	4x Hauptlampen	tageslichtweiss
Mit Notstromversorgung, Batteriereserve 3 h		
909 0110 201	3x Hauptlampen & 1x Notfalllampe	kaltweiss
909 0110 202	3x Hauptlampen & 1x Notfalllampe	warmweiss
909 0110 203	3x Hauptlampen & 1x Notfalllampe	tageslichtweiss
Mit Notstromversorgung, Batteriereserve 6 h		
909 0110 301	3x Hauptlampen & 1x Notfalllampe	kaltweiss
909 0110 302	3x Hauptlampen & 1x Notfalllampe	warmweiss
909 0110 303	3x Hauptlampen & 1x Notfalllampe	tageslichtweiss
INPLES – KIT6 – komplett mit Steuereinheit		
909 0130 001	6x Hauptlampen	kaltweiss
909 0130 002	6x Hauptlampen	warmweiss
909 0130 003	6x Hauptlampen	tageslichtweiss
Mit Notstromversorgung, Batteriereserve 3 h		
909 0130 201	5x Hauptlampen & 1x Notfalllampe	kaltweiss
909 0130 202	5x Hauptlampen & 1x Notfalllampe	warmweiss
909 0130 203	5x Hauptlampen & 1x Notfalllampe	tageslichtweiss
Mit Notstromversorgung, Batteriereserve 6 h		
909 0130 301	5x Hauptlampen & 1x Notfalllampe	kaltweiss
909 0130 302	5x Hauptlampen & 1x Notfalllampe	warmweiss
909 0130 303	5x Hauptlampen & 1x Notfalllampe	tageslichtweiss
(Andere Ausführungen auf Anfrage)		

## Einbaublenden

Art.-Nr.	Bezeichnung	Farbe
909 8010 101	Typ AU-DLL 101, Ausschnitt 65 mm	anthrazit
909 8010 102		poliertes chrom
909 8020 101	Typ AU-DLL 316, Ausschnitt 70 mm	anthrazit
909 8020 102		poliertes chrom



### VORTEILE

Durch den Ersatz von alten Nieder- und Normspannungslampen (z.B. G/GU10 & M) mit effizienten Hochleistungs-LEDs wird:

- Der Stromverbrauch um bis zu 90% reduziert
- Die Lebensdauer der Lampen nicht nur um Monate, sondern um Jahre verlängert
- Profi-Steuerleinheiten für 1 Mio. Schaltungen mit oder ohne Notstromversorgung verfügbar
- Lösung für Kabinenlichtabschaltung vorhanden
- Die sonst sichtbaren LEDs werden durch einen kugelförmigen Diffusor „unsichtbar“
- Eine Ersatzlieferung in der entsprechenden Lichtfarbe kann über Jahre gewährleistet werden
- Einfache Montage durch Vorverkabelung

### TECHNISCHE MERKMALE

- Leistung 3 W
- Abstrahlwinkel 180°
- Lebensdauer ca. 50.000 h
- Lichtfarbe tageslichtweiss
- Äußerer Durchmesser 50 mm
- Vorverkabelt mit ca. 1,5 m Kabellänge
- Beleuchtungswerte für verschiedene Kabinengrößen auf Anfrage verfügbar

Der LED-Spot MOONLIGHT ergänzt unsere LED-INPLES-Reihe durch seine besondere optische Form. Das Licht wird in einem Abstrahlwinkel von 180° ganzheitlich über einen kugelförmigen Diffusor verteilt.

Art.-Nr.	Bezeichnung	Lichtfarbe
909 0107 003	3W Haupt-LED Lampe INPLES134	tageslichtweiss
909 0107 103	3W Haupt- und Notfall-LED Lampe INPLES135	tageslichtweiss

**Steuereinheit für bis zu 6 Hauptlampen, max. 20W, Eingang 230V, 50/60 Hz, Ausgang: 10,5V, 1,8A**

Art.-Nr.	Bezeichnung
909 0100 901	Steuereinheit INPLES100

**Steuereinheit für bis zu 5 Hauptlampen und einer Notfalllampe (Notstromversorgung), max. 20W, Eingang 230V, 50/60 Hz, Ausgang: 10,5V, 1,8A, Austausch der Batterie zur Notstromversorgung ist möglich**

Art.-Nr.	Bezeichnung
909 0100 910	Steuereinheit INPLES103, Batteriereserve 3 h
909 0100 911	Steuereinheit INPLES106, Batteriereserve 6 h

**Einbaublende Typ AU-DLL 101, Ausschnitt 65 mm**

Art.-Nr.	Farbe
909 8010 101	anthrazit
909 8010 102	poliertes chrom

**Einbaublende Typ AU-DLL 316, Ausschnitt 70 mm**

Art.-Nr.	Farbe
909 8010 101	anthrazit
909 8010 102	poliertes chrom

## LED-EDELSTAHLGEHÄUSE FÜR AUFZUGSKABINEN INPLES



4 LED-Lampen im Edelstahlgehäuse vorinstalliert



Unterseite ohne Aufbaurahmen



Unterseite mit Aufbaurahmen



LED-Lampe hinter Glas

## VORTEILE

Durch den Ersatz von alten Nieder- und Normalspannungslampen (z.B. G/GU10 & M) mit effizienten Hochleistungs-LEDs im Edelstahlgehäuse vorinstalliert wird:

- Der Stromverbrauch um bis zu 90% reduziert
- Die Lebensdauer der Lampen nicht nur um Monate, sondern um Jahre verlängert
- Steuereinheiten mit oder ohne Notstromversorgung verfügbar
- Lösung für Kabinenlichtabschaltung vorhanden
- Schnelle und einfache Montage mit Hohlraumdübeln
- Vorhandene Lampenöffnungen werden überdeckt
- Verschiedene Lichtfarben möglich
- Sondermaße auf Anfrage

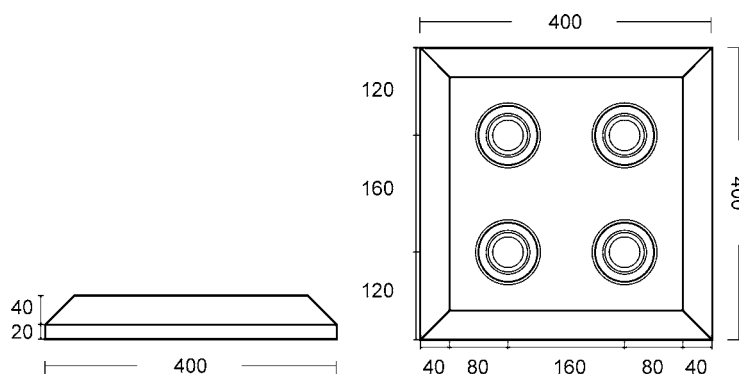


## TECHNISCHE MERKMALE

- Abstrahlwinkel: 40°
- Lebensdauer: ca. 50.000 h
- Vorverkabelt mit ca. 1,5 m Kabellänge
- Optional: Hand-Montagezange zum Spreizen der Hohlraumdübel, Art.-Nr. 909 8100 001
- Beleuchtungswerte für verschiedene Kabinengrößen auf Anfrage verfügbar

## Komplette Einbaulösungen

Art.-Nr.	Bezeichnung	Lichtfarbe	
INPLES – Edelstahlgehäuse - KIT4 – komplett mit Steuereinheit, max. 20W, Eingang 230V, 50/60 Hz, Ausgang: 10,5V, 1,8A			
<b>Variante 1</b>			
909 0111 001	INPLES 110/100	4x Hauptlampen	kaltweiss
909 0111 002	INPLES 112/100	4x Hauptlampen	warmweiss
909 0111 003	INPLES 114/100	4x Hauptlampen	tageslichtweiss
<b>Variante 2</b>			
Mit Notstromversorgung, Batteriereserve 3 h			
909 0111 201	INPLES 111/103	3x Hauptlampen & 1x Notfalllampe	kaltweiss
909 0111 202	INPLES 113/103	3x Hauptlampen & 1x Notfalllampe	warmweiss
909 0111 203	INPLES 115/103	3x Hauptlampen & 1x Notfalllampe	tageslichtweiss
Mit Notstromversorgung, Batteriereserve 6 h			
909 0111 301	INPLES 111/106	3x Hauptlampen & 1x Notfalllampe	kaltweiss
909 0111 302	INPLES 113/106	3x Hauptlampen & 1x Notfalllampe	warmweiss
909 0111 303	INPLES 115/106	3x Hauptlampen & 1x Notfalllampe	tageslichtweiss





MR 16



MR 11 und GU 10 auf Anfrage

**VORTEILE**

- Die LED-Lampe kann in Verbindung mit einem stabilisierenden Netzteil als Ersatz für G & M – Leuchten einfach ausgetauscht werden
- Verschiedene Abstrahlwinkel erhältlich (30° oder 60°)
- Lichtfarben: kaltweiss, warmweiss, tageslichtweiss, normalweiss
- Lebensdauer: ca. 50.000 h
- Optional mit Verstärker dimmbar
- Integrierter Chip erlaubt den Betrieb zwischen 12 V und 24 V
- Der Stromverbrauch wird bis zu 90% reduziert

**TECHNISCHE MERKMALE**

- LED-Lampe d=50 mm, MR 16, 3,8 W
- Einbautiefe: 47,5 mm (inkl. Sockel)
- Sockel: GU 5.3
- Geringe Wärmeentwicklung
- Stabiles Metallgehäuse
- Eingang: AC 12/DC 12/24
- Beleuchtungswerte für verschiedene Kabinengrößen auf Anfrage verfügbar

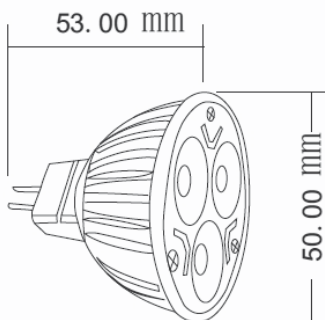
Art.-Nr.	Lichtfarbe	Abstrahlwinkel
909 0210 601	kaltweiss	60°
909 0210 602	warmweiss	60°
909 0210 603	tageslichtweiss	60°
909 0210 604	normalweiss	60°

(Abstrahlwinkel 30° auf Anfrage)

**Zubehör/Montagenetzteile**

Art.-Nr.	Bezeichnung
909 8020 121	stabilisierend, 20 W, 12 V
909 8040 121	stabilisierend, 40 W, 12 V

(weitere Netzteile auf Anfrage)



#### VORTEILE

- Die LED-Lampe kann in Verbindung mit einem stabilisierenden Netzteil als Ersatz für G & M – Leuchten einfach ausgetauscht werden
- Verschiedene Abstrahlwinkel erhältlich (30° oder 60°)
- Lichtfarben: kaltweiss, warmweiss, tageslichtweiss
- Lebensdauer: ca. 40.000 h

#### TECHNISCHE MERKMALE

- LED-Lampe d = 50 mm, MR 16, 3 W
- Sockel GU 5.3
- Geringe Wärmeentwicklung
- Stabiles Aluminium Gehäuse
- Eingang: AC12/DC12
- Einbautiefe: 53 mm
- Beleuchtungswerte für verschiedene Kabinengrößen auf Anfrage verfügbar

Art.-Nr.	Lichtfarbe	Abstrahlwinkel
909 0215 601	kaltweiss	60°
909 0215 602	warmweiss	60°
909 0215 603	tageslichtweiss	60°

(Abstrahlwinkel 30° auf Anfrage)

#### Zubehör/Montagenetzeile

Art.-Nr.	Bezeichnung
909 8020 121	stabilisierend, 20 W, 12 V
909 8040 121	stabilisierend, 40 W, 12 V

(weitere Netzteile auf Anfrage)



Justierbar bis zu einer Plattenstärke von 40 mm



Alternative Befestigung mit Innensechskant-Schrauben



**VORTEILE**

- Vandalensichere LED-Spots zum Schutz vor mutwilliger Beschädigung
- Einfache Installation
- ca. 50.000 Stunden Lebensdauer
- 6W Verbrauch pro Leuchte (optional auch 3W Version und Abstrahlwinkel 90° verfügbar)
- Vibrationsresistenz
- Moderate Wärmeabgabe
- Optional auch mit LED-Netzteil für Notbeleuchtung verfügbar
- Oberflächenausführung in 2 Farbtönen: edelstahl oder aluminium
- Inklusive Befestigungsmaterial

**TECHNISCHE MERKMALE**

- Leistung 6 W (3 LEDs mit jeweils 2W)
- Abstrahlwinkel 45°
- Betrieb 10-30V DC oder 220V AC
- Äußerer Durchmesser 100 mm
- Einbautiefe 52 mm
- Lochausschnitt 55 - 70 mm

Befestigung von der Kabinendecke Oberseite mittels zweier Schrauben, die über einen Bügel am Lampenkörper befestigt werden. Alternative Befestigung mit Hilfe zweier Innensechskant-Schrauben, die sichtbar von unten eingedreht werden können. Beleuchtungswerte für verschiedene Kabinengrößen auf Anfrage verfügbar.

**Abstrahlwinkel 45° - 6 W - Version ohne sichtbare Schrauben, Lichtfarbe: kaltweiss**

Art.-Nr.	Spannung	Farbe Abdeckrahmen
909 0221 456	10-30 V DC	aluoptik
909 0222 456	10-30 V DC	edelstahloptik
909 0225 456	220 V AC	aluoptik
909 0226 456	220 V AC	edelstahloptik

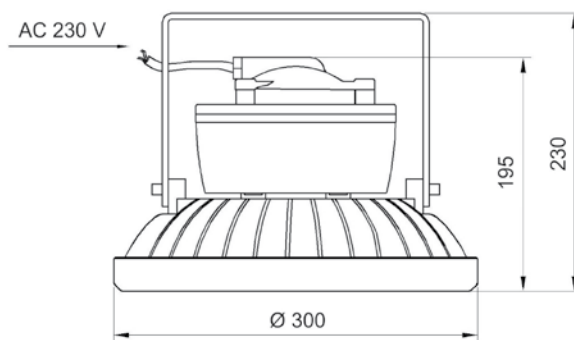
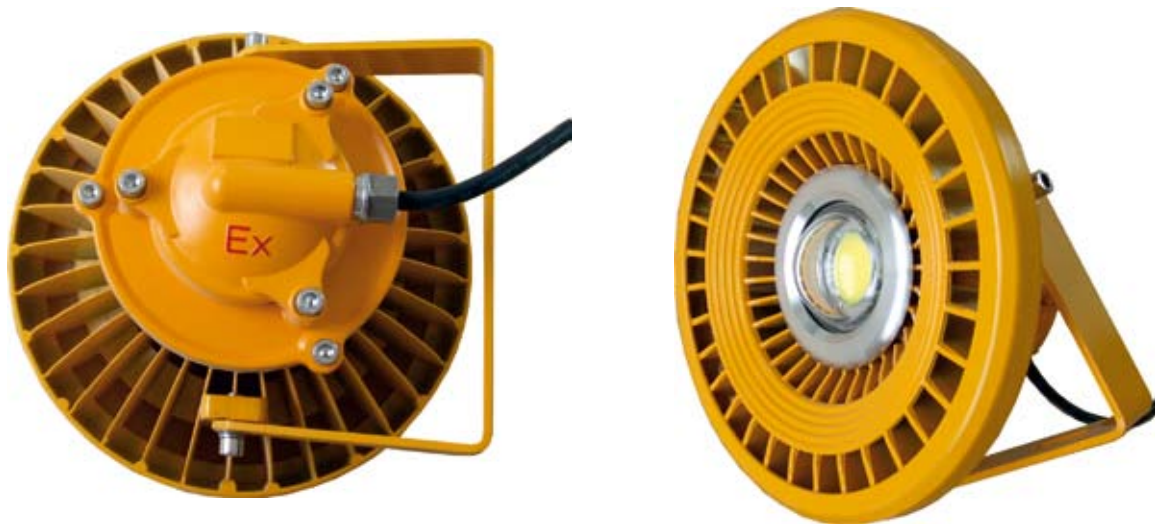
**Abstrahlwinkel 45° - 6 W - Version mit sichtbaren Innensechskant-schrauben, Lichtfarbe: kaltweiss**

Art.-Nr.	Spannung	Farbe Abdeckrahmen
909 0231 456	10-30 V DC	aluoptik
909 0232 456	10-30 V DC	edelstahloptik
909 0235 456	220 V AC	aluoptik
909 0236 456	220 V AC	edelstahloptik

**Zubehör/Montagenetzteile**

Art.-Nr.	Bezeichnung
909 8020 121	stabilisierend, 20 W, 12 V
909 8040 121	stabilisierend, 40 W, 12 V
909 8020 125	stabilisierend, 20 W, 12 V, Notstromversorgung für max. 2 Lampen

(weitere Netzteile auf Anfrage)



#### TECHNISCHE MERKMALE

- Model MF-150-01-30 W
- Eingang AC 85 ~ 265 V
- Ausgang DC 24 V
- Leistung 30 W
- Lumen  $\geq 2700$  lm
- Lichtfarbe 2700 - 7000 K
- Abstrahlwinkel  $60^\circ \sim 160^\circ$  (in Abhängigkeit der Linse)
- Schutzart IP 67
- Lebensdauer ca. 50.000 h
- Netzteil integriert

Art.-Nr.	Bezeichnung
909 0250 001	MF-150-01-30W, LED-Leuchte explosionsgeschützt



Sie haben Fragen zu unseren Produkten?  
Wir beraten Sie gerne!

Telefon (071 34) 34 30

# LED-NOTLICHT



Das System, umfasst zwei getrennte Elemente: ein Notlicht-Netzteil sowie eine hochwertiges LED-Notlicht. Dies ermöglicht die Nachrüstung einer Notbeleuchtung beispielsweise in einer bestehenden Aufzugskabine.

Das LED-Notlicht-Auge besteht aus Polycarbonat und die Lebensdauer ist nahezu unbegrenzt. Es beinhaltet ein 1,5 m zweipoliges Kabel zum Anschluss an ein Netzgerät oder eine 6V DC Batterie/Akku. Das LED-Notlicht-Auge kann sichtbar oder unsichtbar in eine bestehende Decken- oder Wandleuchte bzw. in ein Tableau eingebaut werden.

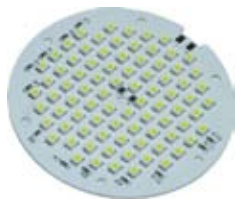
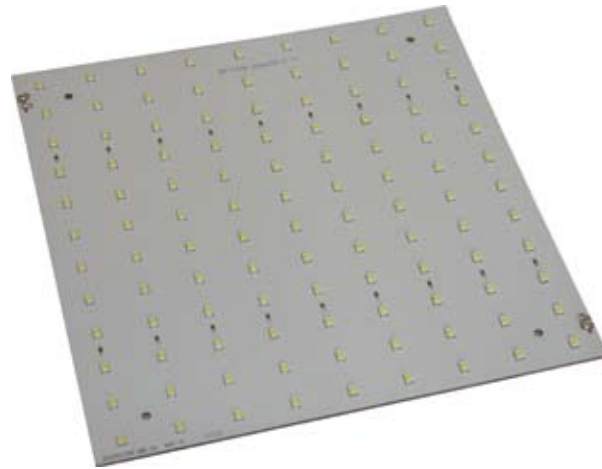
Art.-Nr.	Typ	Lichtstrom (lm)	Abmessungen
909 0105 101	AB26	80-60	55x35x15 mm

Das Notlicht-Netzteil überwacht den Zustand, ob bei einem Stromausfall das Notlicht eingreifen soll oder ob sich die Aufzugskabine im Stand-by-Modus befindet. Im Normalbetrieb lädt sich der hochwertige Akku (Ni-Cd) des Netzteiles auf und arbeitet bei Stromausfall 3 oder 6 Stunden (je nach Version). Üblicherweise wird das Netzteil im Kabinendach der Aufzugskabine eingebaut. Abmessungen 50x75x125 mm, Gewicht: 0,30 kg.

Art.-Nr.	Typ	Leistungsdauer in Notbetrieb
909 0100 920	BLUME 836/11 mit AB26	3 h
909 0100 925	BLUME 836/12 ohne AB26	3 h
909 0100 930	BLUME 836/21 mit AB26	6 h
909 0100 935	BLUME 836/22 ohne AB26	6 h
909 0100 990	AB3 Verbindungs-/Verlängerungskabel für BLUME	



## LED-LICHTMATTEN SQUARE



Runde Lichtmatten auf Anfrage!

## VORTEILE

- Die Lichtmatten Square werden auf einem geeigneten Trägermaterial vorgefertigt
- Das Trägermaterial dient gleichzeitig zur Kühlung
- In 3 Standardgrößen verfügbar
- Mehrere Lichtmatten können verbunden werden
- LED-Netzteile optional lieferbar
- Lichtfarben: kaltweiss, normalweiss, tageslichtweiss, warmweiss
- Beleuchtungswerte für verschiedene Kabinengrößen auf Anfrage verfügbar

Art.-Nr.	Abmessungen	Betrieb	Lichtstrom (lm)	Lichtfarbe
909 0320 001	200 x 200	11 Watt – 24 V	648	kaltweiss
909 0320 002	200 x 200	11 Watt – 24 V	648	warmweiss
909 0320 003	200 x 200	11 Watt – 24 V	648	tageslichtweiss
909 0320 004	200 x 200	11 Watt – 24 V	648	normalweiss
909 0330 001	292 x 292	14,4 Watt – 24 V	930	kaltweiss
909 0330 002	292 x 292	14,4 Watt – 24 V	930	warmweiss
909 0330 003	292 x 292	14,4 Watt – 24 V	930	tageslichtweiss
909 0330 004	292 x 292	14,4 Watt – 24 V	930	normalweiss
909 0345 321	450 x 450	32 Watt – 24 V	2400	kaltweiss
909 0345 322	450 x 450	32 Watt – 24 V	2400	warmweiss
909 0345 323	450 x 450	32 Watt – 24 V	2400	tageslichtweiss
909 0345 324	450 x 450	32 Watt – 24 V	2400	normalweiss
909 0345 391	450 x 450	39 Watt – 24 V	2800	kaltweiss
909 0345 392	450 x 450	39 Watt – 24 V	2800	warmweiss
909 0345 393	450 x 450	39 Watt – 24 V	2800	tageslichtweiss
909 0345 394	450 x 450	39 Watt – 24 V	2800	normalweiss

# LED-LEUCHTRÖHREN



### VORTEILE

- T8 und T5 Formate lieferbar
- Niedriger Stromverbrauch
- Lebensdauer ca. 30.000 h
- Hohe Lichtausbeute
- Keine giftigen und umweltschädlichen Gase, wie Quecksilberdampf
- Sondermaße sowie dimmbare LED-Röhren auf Anfrage verfügbar

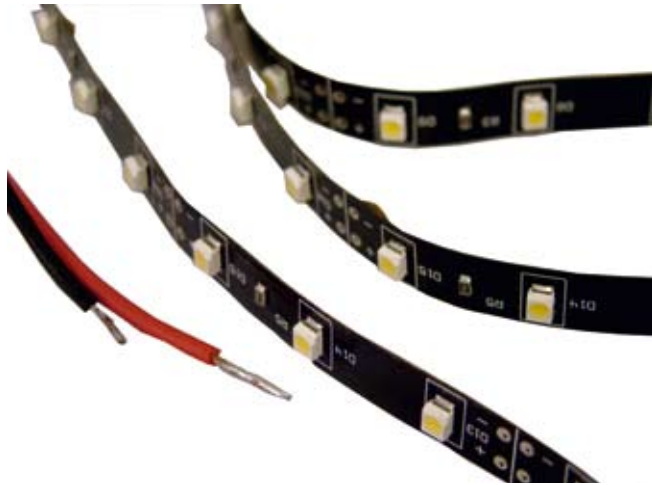
### TECHNISCHE MERKMALE

- Format/Socket: T8 / G13 - wie handelsübliche Leuchtstofflampen
- T5-Röhren ausschließlich mit Halter
- Leuchte zweireihig, inklusive Diffusor KS klar oder Milchglas
- Abstrahlwinkel: 110° - 134°
- Spannung: 110/220V - kein Trafo nötig
- Minimale Wärmeabgabe
- CE- und RoHS-konform
- ACHTUNG: Das Vorschaltgerät, den Starter sowie Spulen und Widerstände aus der Lampenhalterung entfernen, nur dann ist die alte Röhre gegen die LED-Röhre von Fachpersonal auszutauschen
- Beleuchtungswerte für verschiedene Kabinengrößen auf Anfrage verfügbar

Art.-Nr.	Abmessungen (T8)	Betrieb	Lichtstrom (lm)	Lichtfarbe
909 0406 0811	600 x 26mm	8W, 165/265V	950	kaltweiss
909 0406 0812		8W, 165/265V	750	warmweiss
909 0406 0813		8W, 165/265V	850	tageslichtweiss
909 0409 0811	900 x 26mm	12W, 165/265V	1350	kaltweiss
909 0409 0812		12W, 165/265V	1050	warmweiss
909 0409 0813		12W, 165/265V	1200	tageslichtweiss
909 0412 0811	1200x26mm	15W, 165/265V	1800	kaltweiss
909 0412 0812		15W, 165/265V	1400	warmweiss
909 0412 0813		15W, 165/265V	1600	tageslichtweiss
909 0415 0811	1500x26mm	18W, 165/220V	2100	kaltweiss
909 0415 0812		18W, 165/220V	1750	warmweiss
909 0415 0813		18W, 165/220V	1950	tageslichtweiss
909 0418 0811	1800x26mm	22W, 165/220V	2750	kaltweiss
909 0418 0812		22W, 165/220V	2400	warmweiss
909 0418 0813		22W, 165/220V	2600	tageslichtweiss

Sie haben Fragen zu unseren Produkten?  
Wir beraten Sie gerne!  
**Telefon (071 34) 34 30**

## LED-FLEXBÄNDER selbstklebend

**VORTEILE**

- Das Flexband verfügt über großzügig dimensionierte Kupferleiterbahnen, die die Wärme der Bauteile optimal aufnehmen und ableiten
- Bei gerade einmal 8mm Breite eignet sich dieses Band hervorragend für Anwendungen mit schmalen Nuten, wie z. B. bei Fahrtreppen, Kabinenwänden und Schattenfugen
- Der hochwertigen 3M Kleber läßt das Band sicher an der Oberfläche haften. Der minimale Biegeradius liegt bei empfohlenen 2 cm
- Kosteneffizienz: Nahezu alle Maße Ihrer Applikation können zentimetergenau ausgeleuchtet werden, da sich die Bänder alle 5cm, also nach je 3 LEDs, teilen lassen. Plus- und Minuspad wiederholen sich auf jedem Teilstück, so dass auch nachträglich Änderungen realisiert werden können und ungenutzte Teilstücke wiederverwendbar sind!
- Wasserfest
- Geringer Stromverbrauch
- Lange Lebensdauer: ca. 35.000 h

**TECHNISCHE MERKMALE (STANDARD)**

- 5-Meter-Band am Stück
- Stromaufnahme 5-Meter-Band: 1,4A
- Min. Biegeradius: 2cm
- Teilbarkeit: alle 5cm (3 LEDs)
- Löt pads auf jedem Teilstück
- Befestigung: 3M Klebeband
- Auch als RGB lieferbar
- Sonderwünsche (z.B. Ecklösungen) auf Anfrage
- LED-Netzteile optional erhältlich

**ANWENDUNG**

Mit dem LED-Band lassen sich diverse Anwendungen im Bereich

- Fahrtreppenbeleuchtung
- indirekte oder direkte Design-Beleuchtung für Aufzugskabinen
- In-Mood-Beleuchtung (Stimmungslicht)
- Sicherheits-/Warnleuchten
- und viele mehr realisieren

Abstrahlwinkel: 120°

Breite: 8mm

Leuchtfarben: kaltweiss, tageslichtweiss, normalweiss, warmweiss

V typ.: Eingang AC 100-240 V / Ausgang 12 V DC – 5A

Kabel optional

Art.-Nr. 909 05XX XX1



# LED-LICHTLEISTEN



### VORTEILE

- Flexibler Einbau
- 3 Standardgrößen verfügbar
- LED-Netzteile optional lieferbar
- Lichtfarben: kaltweiss, normalweiss, tageslichtweiss, warmweiss
- Auch in IP 67 verfügbar
- Mehrere Lichtleisten können verbunden werden
- Jede Lichtleiste wird mit einem Anschlusskabel (Standard 300 mm lang) inklusive passender Buchse sowie einem Befestigungsatz für Wand- bzw. Deckenmontage geliefert
- Beleuchtungswerte für verschiedene Kabinengrößen auf Anfrage verfügbar

Art.-Nr.	Abmessungen	Betrieb	Lichtstrom (lm)	Lichtfarbe
909 0602 501	250 x 32 x 15	4 Watt – 24 V	315	kaltweiss
909 0602 502	250 x 32 x 15	4 Watt – 24 V	280	warmweiss
909 0602 503	250 x 32 x 15	4 Watt – 24 V	315	tageslichtweiss
909 0602 504	250 x 32 x 15	4 Watt – 24 V	315	normalweiss
909 0605 001	500 x 32 x 15	8 Watt – 24 V	630	kaltweiss
909 0605 002	500 x 32 x 15	8 Watt – 24 V	560	warmweiss
909 0605 003	500 x 32 x 15	8 Watt – 24 V	630	tageslichtweiss
909 0605 004	500 x 32 x 15	8 Watt – 24 V	630	normalweiss
909 0610 001	1000 x 32 x 15	16 Watt – 24 V	1260	kaltweiss
909 0610 002	1000 x 32 x 15	16 Watt – 24 V	1134	warmweiss
909 0610 003	1000 x 32 x 15	16 Watt – 24 V	1260	tageslichtweiss
909 0610 004	1000 x 32 x 15	16 Watt – 24 V	1260	normalweiss
909 0699 100	Verlängerungskabel 1000 mm			
909 0699 200	Decken- und Wandhalterungsset für Lichtleisten			
909 0699 300	Steckernetzteil SpecLin 14 W, 12 V, inklusive Anschlusskabel mit Buchse, 300 mm lg.			

Sie haben Fragen zu unseren Produkten?  
Wir beraten Sie gerne!  
**Telefon (071 34) 34 30**

## LED-Acrylglasplatten



## VORTEILE

- Durch die an den Rändern eingelegten LEDs wird die Acrylglasplatte seitlich beleuchtet und erzeugt ein homogenes Lichtfeld mit Gitternetzstruktur
- Das Acrylglas ist wartungsfreundlich, langlebig und erzeugt kaum Wärme. Die Montage erfolgt sehr einfach z.B. durch Aufkleben bzw. Anschrauben
- Die Lichtplatte eignet sich sowohl zur direkten als auch indirekten Beleuchtung
- Die LEDs werden mit 12V DC Niedrigstrom betrieben, auf Wunsch kann auch mit 24V DC oder 48V DC betrieben werden
- Die Lichtplatte kann auch in einer staub- und wasserdichten Ausführung geliefert werden. (IP67 und IP68 Standard)
- Um eine optimale Ausleuchtung zu gewährleisten, wird die Platte in Abhängigkeit der Größe mit einer 1, 2, 3 oder 4-seitigen LED Bestückung hergestellt. Verschiedene Standardmasse sind verfügbar. Sonderanfertigungen sind auf Wunsch möglich
- Notlicht (z.B. nur eine Seite beleuchtet) und Dimmbarkeit ebenfalls möglich

## TECHNISCHE MERKMALE

- Das Acrylglas hat eine Aufbauhöhe von nur 8mm, trotzdem es extrem stabil ist und größtmögliche Designflexibilität bietet.
- Die LED-Licht Acrylglasplatte ist in 2 Lichtfarben erhältlich und kann in jeder beliebigen Größe zwischen 60x152 mm und 1500x3000 mm geliefert werden. Mit speziellen Verbindungsstücken können 2, 4 oder 6 Elemente verbunden werden.
- Lumenwert, LED Anzahl und Leistungsaufnahme (Watt) ergeben sich in Abhängigkeit der Plattengröße (Berechnungsschema auf Wunsch verfügbar)
- Beleuchtungswerte für verschiedene Kabinengrößen auf Anfrage verfügbar

Art.-Nr.	Bezeichnung	Betrieb	Lichtfarbe
909 0708 101	300 x 300 x 8 mm, S4	12V, 3A	kaltweiss
909 0708 102	300 x 300 x 8 mm, S4	12V, 3A	warmweiss
909 0708 151	500 x 500 x 8 mm, S4	12V, 3A	kaltweiss
909 0708 152	500 x 500 x 8 mm, S4	12V, 3A	warmweiss
909 0708 201	600 x 300 x 8 mm, S4	12V, 3A	kaltweiss
909 0708 202	600 x 300 x 8 mm, S4	12V, 3A	warmweiss
909 0708 251	600 x 600 x 8 mm, S4	12V, 3A	kaltweiss
909 0708 252	600 x 600 x 8 mm, S4	12V, 3A	warmweiss
909 0708 301	1000 x 500 x 8 mm, S4	12V, 5A	kaltweiss
909 0708 302	1000 x 500 x 8 mm, S4	12V, 5A	warmweiss
909 0708 351	1100 x 950 x 8 mm, S4	12V, 2x3A	kaltweiss
909 0708 352	1100 x 950 x 8 mm, S4	12V, 2x3A	warmweiss
909 0708 401	1200 x 600 x 8 mm, S4	12V, 5A	kaltweiss
909 0708 402	1200 x 600 x 8 mm, S4	12V, 5A	warmweiss
909 0708 451	1500 x 1300 x 8 mm, S4	12V, 2x5A	kaltweiss
909 0708 452	1500 x 1300 x 8 mm, S4	12V, 2x5A	warmweiss
909 0708 501	1600 x 1350 x 8 mm, S4	12V, 2x5A	kaltweiss
909 0708 502	1600 x 1350 x 8 mm, S4	12V, 2x5A	warmweiss
909 0708 551	1800 x 600 x 8 mm, S4	12V, 2x5A	kaltweiss
909 0708 552	1800 x 600 x 8 mm, S4	12V, 2x5A	warmweiss
909 0708 601	2000 x 500 x 8 mm, S4	12V, 2x5A	kaltweiss
909 0708 602	2000 x 500 x 8 mm, S4	12V, 2x5A	warmweiss
909 0708 651	2500 x 1200 x 8 mm, S4	12V, 2x5A	kaltweiss
909 0708 652	2500 x 1200 x 8 mm, S4	12V, 2x5A	warmweiss
909 0799 100	Connector (2 ways)		
909 0799 105	Connector (4 ways)		
909 0799 110	Connector (6 ways)		
909 0799 200	Netzteil 12V, 1A		
909 0799 205	Netzteil 12V, 3A		
909 0799 210	Netzteil 12V, 5A		

## OPTIONAL ERHÄLTlich

- zusätzliche LED-Netzteile
- Einfassrahmen in verschiedenen Ausführungen
- Version mit 4 mm oder 10 mm Aufbauhöhe
- RGB-Beleuchtung

# LED-Lichtpaneele



### VORTEILE

- Die Deckenbeleuchtung setzt sehr helle LEDs als Lichtkörper ein und wird mit einem eloxierten Aluminiumrahmen geliefert.
- 3 Standardmaße werden inklusive vorverkabeltem LED-Netzteil geliefert.
- Herausragend ausgelegter Temperaturhaushalt garantiert die Langlebigkeit des Produktes.
- Die Frontplatte ist aus hochtransparentem Acrylglas, welches aufgrund der hohen Durchlässigkeit ein gleichmäßiges, sanftes Licht gewährleistet.
- Sofortiger Start, kein Flackern oder Brummen
- Ökologisch: Im Produkt sind keinerlei Gefahrstoffe wie Blei oder Quecksilber enthalten.
- Einfache Installation z.B. direkt in die Decke oder unter Verwendung der mitgelieferten Schrauben auf eine bestehende Decke.
- Beleuchtungswerte für verschiedene Kabinengrößen auf Anfrage verfügbar

### OPTIONAL ERHÄLTICH

- Sondermaße
- Dimmbarkeit

### TECHNISCHE MERKMALE

Teilebezeichnung	OCL600	OCL312	OCL300
• Eingangsspannung (V)	187-265	187-265	85-240
• Ausgangsspannung (V)	12	12	12
• Arbeitsstrom (mA)	700	700	350
• Nennleistung (W)	45	51	11
• Farbtemperatur Tageslichtweiss/Warmweiss (K)	5500/3500	5500/3500	5500/3500
• Lichtstrom Tageslichtweiss/Warmweiss (lm)	2000/1500	3000/2200	720/540
• Lebensdauer (h)	50.000	50.000	50.000
• Schutzart	IP20	IP20	IP20
• Abmessungen (mm)	595x595	1195x295	295x295
• Aufbauhöhe (mm)	20	20	20

Art.-Nr.	Bezeichnung	Betrieb	Lichtfarbe
909 0803 032	OCL300, 300 x 300 x 20 mm Aluminiumrahmen	11 W, 12 V	warmweiss
909 0803 033	OCL300, 300 x 300 x 20 mm Aluminiumrahmen	11 W, 12 V	tageslichtweiss
909 0806 062	OCL600, 600 x 600 x 20 mm Aluminiumrahmen	45 W, 12 V	warmweiss
909 0806 063	OCL600, 600 x 600 x 20 mm Aluminiumrahmen	45 W, 12 V	tageslichtweiss
909 0803 122	OCL312, 300 x 1200 x 20 mm Aluminiumrahmen	51 W, 12 V	warmweiss
909 0803 123	OCL312, 300 x 1200 x 20 mm Aluminiumrahmen	51 W, 12 V	tageslichtweiss

## LED-Trägerplatten

**VORTEILE**

- Gefertigt nach Kundenwunsch
- Montagefreundlich

**TECHNISCHE MERKMALE**

- Trägerplatten aus Aluminium
- Vorverdrahtet ohne Gehäuse
- Bestückt mit LED-Lichtleisten
- Lichtfarben: kaltweiss, warmweiss, tageslichtweiss, normalweiss
- Maße variabel

**BEISPIEL**

Trägerplatte 1.200 mm x 1.500 mm  
720 LEDs in Form von 20 verketteten Lichtleisten  
(12 V, tageslichtweiss)

**OPTIONAL ERHÄLTlich**

- LED-Netzteile
- Dimmbarkeit
- RGB-Beleuchtung

Art.-Nr.	Lichtfarbe
909 08XX 101	kaltweiss
909 08XX 102	warmweiss
909 08XX 103	tageslichtweiss
909 08XX 104	normalweiss



Sie haben Fragen zu unseren Produkten?  
Wir beraten Sie gerne!  
**Telefon (071 34) 34 30**

# LED-Kabinendecken



## VORTEILE

- Montagefreundliche Komplettlösung
- Gefertigt nach Kundenwunsch

## TECHNISCHE MERKMALE

- Rahmen aus Edelstahl und mit Sicherheitsverschraubung (auf Wunsch z.B. zweiteilig)
- Trägerplatten aus Aluminium im Inneren
- Vorverdrahtet
- Bestückt mit Lichtleisten
- Lichtfarben: kaltweiss, warmweiss, tageslichtweiss, normalweiss
- Maße variabel
- Als VSG-, ESG- oder Acrylglas-Diffusor ausführbar

## OPTIONAL ERHÄLTlich

- LED-Netzteile
- Dimmbarkeit
- RGB-Beleuchtung

Art.-Nr.	Lichtfarbe
909 08XX 201	kaltweiss
909 08XX 202	warmweiss
909 08XX 203	tageslichtweiss
909 08XX 204	normalweiss