



>> **WÄTZLAGER ALLER ART**  
>> ALL TYPES OF BEARINGS

>> **ANTRIEBSTECHNIK**  
>> DRIVE ENGINEERING

>> **DICHTUNGEN ALLER ART**  
>> ALL TYPES OF SEALS

>> **WEICON KLEB- UND DICHTSTOFFE**  
>> WEICON ADHESIVES AND SEALANTS

>> **ARBEITSSCHUTZ**  
>> OCCUPATIONAL SAFETY

>> **SCHLAUCH- UND ARMATURENTECHNIK**  
>> HOSE FITTINGS AND EQUIPMENT

>> **LOHNFERTIGUNG**  
>> CONTRACT MANUFACTURING

>> **KONSTRUKTION**  
>> ENGINEERING

>> **ZUBEHÖR**  
>> ACCESSORIES

## >> Herzlich willkommen

>> Die Fähigkeit, täglich den besten Service zu bieten, ist vielleicht der einzige wirkliche Wettbewerbsvorteil <<

...freuen Sie sich auf uns.

## >> Welcome

>> The ability to provide the best service every day is perhaps the only real competitive advantage <<

...look forward to us.



## >> Firmenvorstellung

Wir verstehen uns als zuverlässigen Partner namhafter Erstausrüstern, Industrie- und Maschinenbauunternehmen sowie gewerblicher und privater Abnehmer.

Diese beliefern wir mit dem kompletten Wälz- und Nadellager-Programm sowie Gleitlagern, Gehäuse-Einheiten, Schlauch- und Armaturentechnik, Dichtungen, Arbeitsschutz, Kleb- und Dichtstoffen, Zubehör wie auch Elementen der Antriebstechnik.

Weltweite Einkaufsverbindungen zu renommierten Herstellern garantieren unseren Kunden geprüfte Produktqualität, kurze Lieferzeiten sowie eine kostengünstige Beschaffung.

Mittlerweile sind Sonderkonstruktionen für Lager und Baugruppen alltäglich und oftmals mit Standardteilen am Markt nicht zu lösen. Wir bieten Ihnen speziell nach Ihren Wünschen und Anforderungen die passende Lösung und dies zu bestmöglichen Konditionen.

Für uns steht der Kunde an erster Stelle – **WIR** sind erst zufrieden, wenn Sie es sind! Bitte überzeugen Sie sich von unserer Leistungsfähigkeit.

Wir freuen uns auf Sie,  
**Ihr MSB-Team**

**MSB BEARING**  
Wälzlager und Industriebedarf

## >> Company Introduction

We see ourselves as a trusted partner of major OEMs, industrial and engineering companies as well as commercial and private customers.

We supply them with a complete program of roller and needle bearings and also slide bearings, housing units, hose fittings and equipment, seals, occupational safety, adhesives and sealants, accessories as well as elements of drive engineering.

Global purchasing connections with renowned manufacturers guarantee our customers tested product quality, short delivery times and cost effective procurement.

Meanwhile, special constructions for bearings and assemblies are commonplace and often cannot be solved using standard parts on the market. We offer appropriate solutions, customized to your wishes and requirements and to the highest possible standards.

For us the customer comes first – **WE** are not satisfied until you are! Please assure yourself of our efficiency.

We look forward to meeting you,  
**Your MSB team**

## >> Wälzlager aller Art

Wälzlager sorgen für Bewegung und das auf unterschiedliche Art und Weise. Wir bieten sämtliche Bauformen und Querschnitt: Ob mit Kugeln, Rollen, Nadeln oder kombiniert, offen oder abgedichtet, in verschiedenen Werkstoffen, von allen namhaften Herstellern. Zudem sind wir jederzeit in der Lage Ihnen kundenspezifische Sondervarianten zu liefern.

- Axial-Nadellager
- Axial-Pendelrollenlager
- Axial-Rillenkugellager
- Axial-Schräggugellager
- Axial-Zylinderrollenlager
- Drahtlager
- Dünnringlager
- Gehäuseeinheiten
- Gelenkköpfe
- Gelenklager
- Gleitlager
- Hochtemperaturlager
- Innenringe
- Kegelrollenlager
- Kreuzrollenlager
- Kurvenrollen
- Lager aus Edelstahl (Niro)
- Lagergehäuse (Guss, Blech, Kunststoff, Niro)
- Laufrollen
- Nadelbüchsen
- Nadelhülsen
- Nadelkränze
- Nadellager
- Pendelkugellager
- Pendelrollenlager
- Radlager
- Rillenkugellager
- Schräggugellager
- Schulterkugellager
- Sonderlager (nach Zeichnung)
- Spannlager
- Spindellager
- Stützrollen
- Tonnenlager
- Vierpunktlager
- Führungswellen
- Kugelbuchsen / Hülsen

# WÄLZLAGER **ALLER ART**

## ALL TYPES OF BEARINGS



## >> All Types of Bearings

Bearings ensure movement of different types and in different ways. We offer all types and cross-sections: Whether combined with balls, rollers or needles, open or sealed, in a variety of materials, from all major manufacturers. In addition, we are in the position to provide bespoke variants at any time.

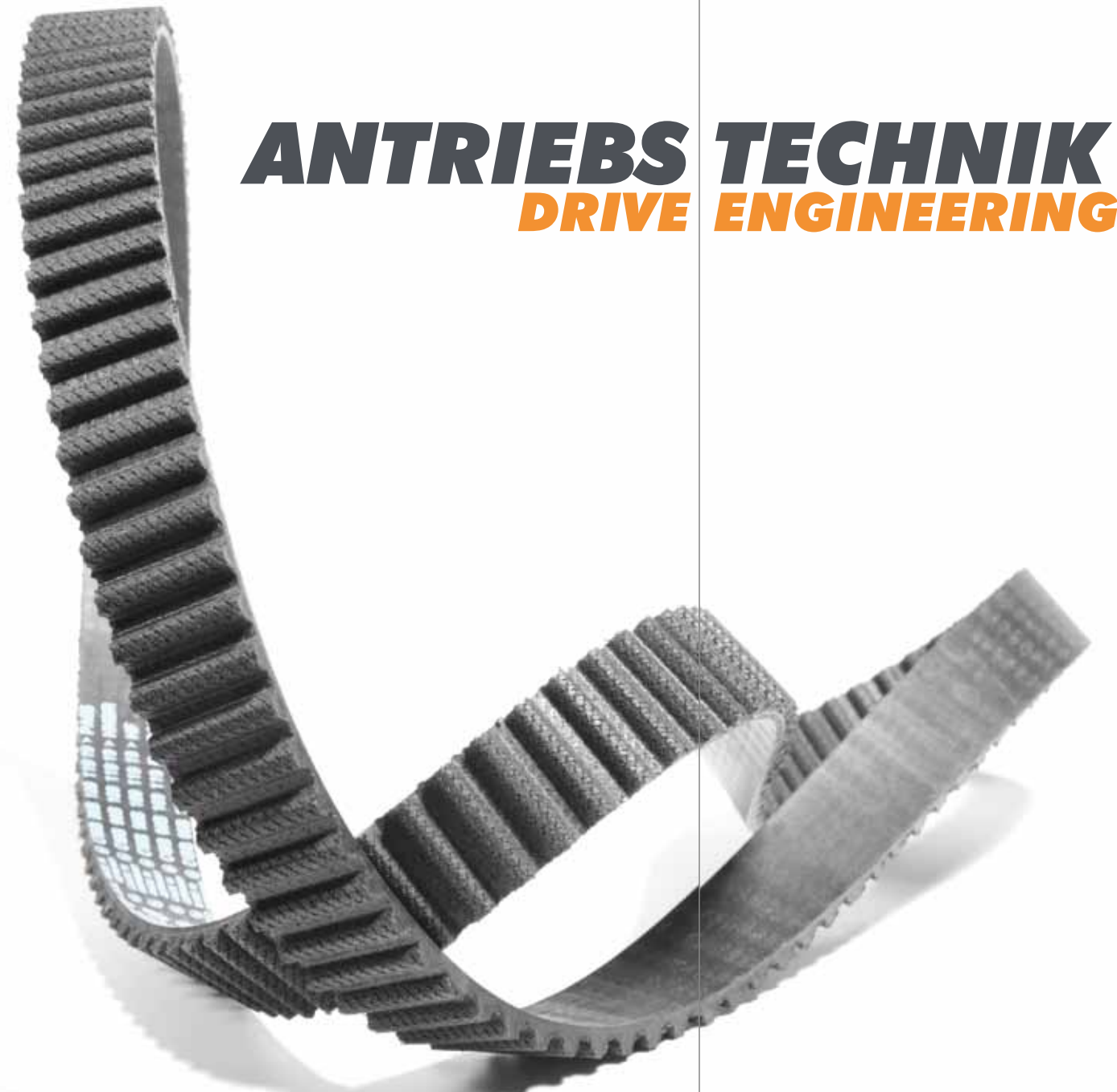
- Axial needle roller bearings
- Axial spherical roller bearings
- Axial deep groove ball bearings
- Axial angular contact ball bearings
- Axial cylindrical roller bearings
- Wire bearings
- Thin section bearings
- Housing units
- Rod ends
- Spherical plain bearings
- Bearings
- High temperature bearings
- Inner rings
- Tapered roller bearings
- Crossed roller bearings
- Cam Followers
- Stainless steel bearings (SS)
- Bearing housings (cast iron, sheet metal, plastic, stainless steel)
- Rollers
- Drawn cup needle roller bearings (closed end)
- Drawn cup needle roller bearings (open end)
- Needle roller
- Needle roller bearings
- Self-aligning ball bearings
- Spherical roller bearings
- Wheel bearings
- Deep groove ball bearings
- Angular contact ball bearings
- Cylindrical roller bearings
- Special bearings (according to drawings)
- Radial insert ball bearings
- Spindle bearings
- Support roller
- Barrel roller bearings
- Four point contact bearings
- Guide shafts
- Ball bushings / shafts

## >> Antriebstechnik

Unter Antriebstechnik versteht man technische Systeme zur Erzeugung von Bewegung mittels Kraftübertragung. Wir bieten Ihnen das komplette Portfolio der Antriebsarten; von Kupplungen über Riemenantrieben, Kettenantrieben, Spindelantriebe bis hin zu einem reichhaltigen Zubehör.

Natürlich unterstützen wir Sie auch bei diesen Produkten bei der technischen Auswahl, Beratung bis hin zur Berechnung und Auslegung.

- Bogenzahnkupplungen
- Breitkeilriemen
- Doppelkeilriemen
- Drehelastische Kupplungen
- Endlose Keilriemen mit Auflage
- Flachriemen
- Gliederkeilriemen
- Hochleistungsschmalkeilriemen
- HTD-Zahnriemen
- HTD-Zahnscheiben
- Keilriemenscheiben
- Keilrippenriemen
- Keilrippenscheiben
- Kettenräder für Taper-Buchsen
- KFZ-Keilriemen
- Klassische Keilriemen
- Kraftbänder
- Kugelgewindespindel
- Kunststoffkeilriemen
- Motorspannschienen
- PU-Rundriemen
- Regelscheiben
- Rollenketten
- Spannelemente
- STD-Zahnflachriemen
- Stufenscheiben
- Tapernaben
- Taper-Spannbuchsen
- Transport- & Prozessbänder
- Trapezspindel
- Verbindungsglieder
- Weitwinkelkeilriemen
- Wellenkupplungen
- Zahnriemen Neopren
- Zahnscheiben
- Zahnscheiben aus Alu



# ANTRIEBS TECHNIK

## DRIVE ENGINEERING

## >> Drive engineering

Drive engineering refers to technology systems for the production of movement by means of transmission. We offer a complete portfolio of drive types; couplings, belt drives, chain drives, spindle drives and a wide range of accessories.

Naturally we support you with the technical selection, and offer consultancy for the calculation and design of these products as well.

- Geared couplings
- Wide V-belts
- Double V-belts
- Torsionally flexible couplings
- Endless V-belts with special top surface
- Flat belts
- Key link belts
- High performance wedge belts
- HTD timing belts
- HTD timing belts pulleys
- V-belt pulleys
- V-ribbed belts
- V-ribbed pulleys
- Sprocket wheels for taper bushings
- Car-V-belts
- Classic V-belts
- Power belts
- Ball screw spindles
- Plastic V-belts
- Engine clamping rails
- PU round belts
- Regulating wheels
- Roller chains
- Clamping elements
- STD timing belts
- Step washers
- Taper hubs
- Taper clamping bushings
- Transport and processing belts
- Trapezoidal spindles
- Links
- Wide V-belts
- Shaft couplings
- Neoprene timing belts
- Timing belt pulleys
- Aluminium timing belt pulleys

## >> Dichtungen aller Art

### Statische Anwendung:

Die ganze Bandbreite der statischen Dichtungen wie O-Ringe, Rundschnüre, X-Ringe, Verschlusskappen, Schraubendichtungen etc. ist in allen nur denkbaren Abmessungen metrischen, inch sowie in internationalen Standards lieferbar. Die Vielzahl der Werkstoffe, auch mit Zulassungen DIN-DVGW, KTW, WRAS, FDA, NSF, ACS, lässt keine Wünsche offen.

### Rotierende Bewegung:

Radialwellendichtringe in den Standardbauformen mit und ohne Schutzlippe, in den Werkstoffen NBR und FKM sind ebenso im Sortiment vorhanden wie Sonderausführungen mit vollkommen von Elastomer ummanteltem Metallkörper, doppelter Schutz- oder Dichtlippe und verstärkter Dichtlippe für höhere Drücke. Formenunabhängige Fertigung, größter Durchmesser, modifizierte Werkstoffe (VMQ, EPDM, ACM etc.), Anpassungen an die gewünschten Applikationen gehören ebenso zum Produktspektrum wie V-Ringe, Axialdichtungen, Wellenschutzhülsen und Radialdichtungen für Dreh- und Schwenkbewegungen.

### Transistorische Bewegung:

Kolben- und Stangendichtungen, Nutringe, Abstreifer, Führungsbänder und -ringe für die Hydraulik sind in unzähligen Standardabmessungen ab Lager verfügbar in den Werkstoffen NBR, PTFE, TPU, Hart- und Gummigewebe, symmetrisch oder asymmetrisch, mit und ohne zusätzliche Feder. Auch anwendungsspezifische Änderungen der Bauform oder des Werkstoffs können realisiert werden. Funktion und Lebensdauer eines Hydraulik- und Pneumatikzylinders hängen entscheidend von der Abstimmung der eingesetzten Dichtelemente ab. Unsere Erfahrungen in der Zusammenstellung von Dichtungen, Führungen und Abstreifern zu einem System wirken sich sehr positiv auf die Standfestigkeit aus.

Dichtungen und Stanzteile aller Art nach Zeichnung in verschiedenen Werkstoffen:

# DICHTUNGEN ALLER ART ALL TYPES OF SEALS

- Abstreifer
- Axialdichtungen
- O-Ringe
- O-Ring-Sets
- Elastomer Stützringe
- Formteile
- Führungselemente
- Gleitringdichtungen
- Kassettendichtungen
- Kolbendichtungen
- Kolbenstangendichtungen

- Radialdichtungen
- Rundschnur
- Rundschnurringe
- SAE-Flanschdichtungen
- Schraubendichtungen
- V-Ringe
- Verschlusskappen
- Wellendichtringe
- Wellenschutzhülsen
- X-Ringe



## >> All Types of Seals

### Static applications:

The full range of static seals such as O-rings, cords, X-rings, sealing caps, screw seals etc. is available in every possible size, in metric, imperial and international standards. The variety of materials, approved by DIN-DVGW, KTW, WRAS, FDA, NSF, ACS, leaves nothing to be desired.

### Rotating movements:

Radial shaft seals in standard configurations with and without protective lip, made from NBR and FKM are available in our product range as well as specially designed models with metal body, completely encased by elastomer, dual protection or sealing lip and reinforced sealing lip for higher pressures. Form independent production, the largest diameters, modified materials (VMQ, EPDM, ACM etc.), adjustments to the desired applications belong as much to the product range as V-rings, axial seals, shaft sleeves and radial seals for rotating and tilting movements.

### Translational motions:

Piston and rod seals, lip seals, wipers, guiding belts and rings for hydraulics are available in stock in many standard sizes and in materials NBR, PTFE, TPU, laminated and elastic fabric-base, symmetrical or asymmetrical, with or without additional spring. Application-specific changes in the design or the material can also be realized. Function and durability of hydraulic and pneumatic cylinders depends crucially on the combination of the seals used. Our experience in the assembly of seals, guides and wipers into a system has a very positive impact on durability.

Sealings and stampings of all kinds in accordance with drawings in various materials:

- Wipers
- Axial seals
- O-rings
- O-ring sets
- Elastomeric support rings
- Moldings
- Guiding elements
- Mechanical Seals
- Cartridge seals
- Piston Seals
- Piston rod seals
- Radial seals
- Cord
- Round section seals
- SAE flange seals
- Screw seals
- V-rings
- Sealing caps
- Shaft seals
- Shaft sleeves
- X-rings

## >> WEICON – Kleb- & Dichtstoffe

Weicon-Produkte sind Spezialkleb- und Dichtstoffe, technische Aerosole sowie Hochleistungsmon-  
tagepasten und -Fette für alle Bereiche: Von der Produktion, Reparatur, Wartung bis hin zur In-  
standhaltung.

- 1-Komponenten Kleb- und Dichtstoffe
- Allround-Lubricant Hochleistungs-Fette
- Anti-Seize Hochleistungs-Montagepasten AS „Standard“
- Anti-Seize Hochleistungs-Montagepasten ASN „Nickel-Spezial“
- Anti-Seize Hochleistungs-Montagepasten ASW „High-Tech“ metallfrei\* weiß
- Contact Cyanacrylatklebstoffe
- Easy-Mix Epoxyd-Klebstoffe
- Flüssig-Wirkstoffe (zum Lösen, Trennen, Pflegen, Schützen, Reinigen)
- Plastik-Stahl Epoxydharz zum Spachteln, gießen und kleben
- Repair-Sticks
- RK-Konstruktionsklebstoffe
- WEICONLOCK Anaerobe Kleb- und Dichtstoffe
- Werkzeuge, Kabelmesser, Entmantler, Abisolierwerkzeuge

## >> Technische Sprays

- Allround-Lubricant Hochleistungs-Fette als Spray
- Anti-Seize Hochleistungs-Montagesprays
- Für Oberflächen- und Korrosionsschutz
- Zum Lösen und Trennen
- Zum Pflegen und Schützen
- Zum Reinigen und Entfetten
- Zum Schmieren (Haftschmierstoffe,  
Schmier- und Multifunktionsöle  
und Schmier-Fette)

# KLEB- & DICHTSTOFFE ADHESIVES AND SEALANTS

WEICON

## >> WEICON – Adhesives and Sealants

Weicon products are special adhesives and sealants, technical aerosols and high-performance  
assembly pastes and greases for all areas: from production, repair, preventive maintenance to  
upkeep.

- 1-component adhesives and sealants
- All-round lubricant high-performance grease
- Anti-seize high-performance assembly pastes AS „standard“
- Anti-seize high-performance assembly pastes ASN „Nickel Special“
- Anti-seize high-performance assembly pastes ASW „high tech“ metal-free\* white
- Contact cyanoacrylate adhesives
- Easy-mix epoxy adhesives
- Liquids (for dissolving, separating, maintaining, protecting, cleaning)
- Plastic steel epoxy (for filling, casting and bonding)
- Repair Sticks
- RK-construction adhesives
- WEICONLOCK Anaerobic adhesives and sealants
- Tools: cable cutter, stripper, stripping tools

## >> Technical Sprays

- All-round lubricant high-performance grease  
in a spray
- Anti-seize high-performance assembly spray
- For surface and corrosion protection
- To dissolve and separate
- To maintain and protect
- For cleaning and degreasing
- For lubrication (adhesive lubricants,  
lubricating and multifunctional oils and  
lubricating greases)



## >> Arbeitsschutz

Der Arbeitsschutz beschäftigt sich unter anderem mit der Vermeidung von Arbeitsunfällen, der Verringerung ihrer Folgen sowie dem Gesundheitsschutz bei der Arbeit.

Wir bieten Ihnen hierbei ein breites Sortiment an Qualitätsprodukten für Industrie, Bau, Handwerk, Behörden sowie den gewerblichen Bedarf, im Rahmen eines sehr attraktiven Preis-Leistungs-Verhältnisses.

Ob Kopf-, Hand- oder Fußschutz bis hin zur Freizeitbekleidung, wir liefern Ihnen alles zuverlässig aus einer Hand.

### Fußschutz

- Lederschuhe S1 - Kappe
- Lederschuhe S2 - Kappe
- Berufsschuhe (ohne Sicherheit)
- Forstschutzstiefel
- Comfort-Schuhe
- PVC/PU ohne Sicherheit
- PVC/PU S5 und S4
- Schuhpflege
- Lederschuhe S1p - Kappe
- Lederschuhe S3 (Kappe + Sohle)
- Winterstiefel
- Hitzeschutz + Teer
- ESD-Schuhe
- Einlegesohlen & Socken

### Handschutz

- Mechanicals
- Winterhandschuhe
- Strickhandschuhe
- PVC-Handschuhe
- Vinylhandschuhe
- Schweißer-Handschuhe
- Hitzeschutz
- Lederhandschuhe
- Baumwollhandschuhe
- Nitrilhandschuhe
- Latexhandschuhe
- Neoprene-Handschuhe
- Schnittschutz-Handschuhe

### Kopfschutz

- Helme + Mützen
- Gehörschutz
- Caps
- Atemschutz
- Schutzbrillen

### Körperschutz

- Berufsbekleidung
- Regenschutz
- Hitzeschutz
- Forstschutz
- Antistatik
- Schürzen
- Warnschutz
- Kälteschutz
- Chemikalienschutz
- Einwegbekleidung
- Zunft
- Outdoor

### >> Produktveredelung

Nutzen Sie unseren Emblemservice und lassen Sie Ihre Mitarbeiter für sich werben – mit Ihrem Firmenemblem. Wir veredeln beispielsweise Berufsbekleidung durch das Aufbringen Ihrer Firmenlogos in den verschiedensten Verfahren wie Patchen, Sticken, Beflocken etc.



## >> Occupational Safety

Among other things occupational health and safety addresses issues of the prevention of accidents, the reduction of their effects and the protection of health at work.

We offer you here a wide range of quality products for industrial, construction, craft, authorities and commercial needs, as part of a very attractive cost-performance ratio.

Whether head, hand or foot protection or casual wear, we supply you reliably from a single source.

# ARBEITSSCHUTZ OCCUPATIONAL SAFETY

### Foot safety

- Leather shoe S1 - toe cap
- Leather shoes S2 - toe cap
- Work shoes (without protection)
- Forestry protection boots
- Comfort shoes
- PVC/PU (without protection)
- PVC/PU S5 and S4
- Shoe care
- Leather shoes S1P - toe cap
- Leather shoes S3 (toe cap + sole)
- Winter boots
- Heat protection + tar
- ESD shoes
- Insoles and socks

### Hand Protection

- Mechanicals
- Winter gloves
- Knitted gloves
- PVC gloves
- Vinyl glove
- Welding gloves
- Heat protection
- Leather gloves
- Cotton gloves
- Nitrile gloves
- Latex gloves
- Neoprene gloves
- Cut resistant gloves

### Head Protection

- Helmets + caps
- Hearing protection
- Caps
- Respiratory protection
- Goggles

### Skin protection

- Workwear
- Rain protection
- Heat protection
- Forestry protection
- Antistatic
- Aprons
- Visibility
- Cold weather
- Chemical protection
- Disposable Clothing
- Guild
- Outdoor

### >> Product Finishing

Use our logo service and let your staff promote your business using your company logo. We enhance, for example, work wear by applying your company logo using a variety of methods such as patches, embroidery, flocking, etc.

## >> Schlauch- und Armaturentechnik

Wir bieten Ihnen ein weitgefächertes Programm an Schläuchen, Schlauch-, Messing-, PVC-/PE sowie Edelstahl-Armaturen an. Vom Abgasschlauch bis hin zum ganz speziellen Kanalspülschlauch, wir finden für jeden Einsatzzweck die richtige Lösung für Sie.

Zudem lassen wir gerne für Sie Tankwagen-, Chemie-, Lebensmittel-, Förder- sowie Folienschlauchleitungen bis zu einem Schlauchdurchmesser von DN 150 konfektionieren. Bei uns bekommen Sie eine Einbindung, die nach Ihren Bedürfnissen auf Druck und Leitfähigkeit geprüft wird. Hierbei erstellen wir Ihnen ein Prüfzeugnis nach EN 10204:2005, damit haben Sie die Sicherheit ein auf Druck- und Leitfähigkeit geprüftes Bauteil einzusetzen.

# SCHLAUCH- UND ARMATURENTECHNIK

## HOSE FITTINGS AND EQUIPMENT

- Wasserschläuche
- Lebensmittelschläuche
- Dampfschläuche
- Luftschläuche
- Absaugschläuche
- Saug- und Förderschläuche
- Ölschläuche
- Chemieschläuche
- Kanalspülschläuche
- Schneckenwindeschellen
- Breitbandschellen
- Brückenschellen
- Schlauchklemmen
- TW-Kupplungen
- Schlauchtüllen aus Messing
- Klemm-Schalen
- Pressarmaturen
- Lebensmittelverschraubungen
- Storz-Verschraubungen
- Pressluft-Kupplungen
- Kamlok-Kupplungen
- Muffen-Kugelhähne
- Mini-Kugelhähne
- Auslauf-Kugelhähne
- Flansch-Kugelhähne
- Zwischenflanschklappen
- Stoffschieber
- Muffenschieber/Ventile
- Schrägsitzventile
- Rückschlagventile
- Fußventile
- Manometer
- Schnellkupplungen
- Trinkwasserkupplungen
- Fittings aus Messing
- PE-Rohr-Verschraubungen
- Verzinkte Fittings aus TG
- Rohrnippel
- PVC-Rohre
- PVC-Fittings
- PP-Anbohrschellen
- PVC-Kugelhähne
- PE-Rohre
- PE-Fittings
- DVGW-PP-Klemmverbindungen
- PP-Klemmverbindungen
- PP-Fittings
- Edelstahl-Fittings
- Edelstahl-Flansche und -Bögen
- Edelstahl-Kugelhähne
- Kanalspülschlauch
- Armaturen
- Absperrarmaturen

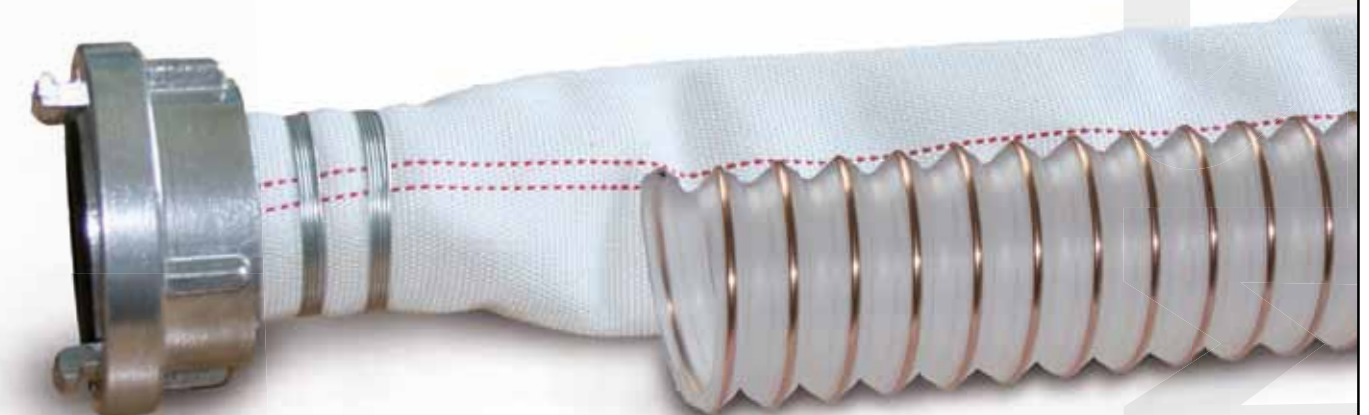


## >> Hose fittings and equipment

We offer you a wide range of hoses as well as hose-, brass-, PVC-/PE- and stainless steel fittings. From the exhaust hose to the very special drain cleaning hose we'll find the perfect solution for you for any purpose.

In addition, we offer to have tanker-, chemical-, food-, transport- and film hose pipes manufactured for you up to a tube diameter of DN 150. You will get an integrated scheme, which has been tested in accordance with your needs for pressure and conductivity. Here we provide you with a test certificate to EN 10204:2005, so you can be sure to use a component tested on pressure and conductivity.

- Water hoses
- Food hoses
- Steam hoses
- Air hoses
- Suction hoses
- Suction- and delivery hoses
- Oil hoses
- Chemical hoses
- Drain cleaning hoses
- Worm drive hose clamps
- Wide band clamps
- Bridge clamps
- Hose clamps
- TW couplings
- Brass hoses
- Clamp ring fittings
- Swage fittings
- Food screw connections
- Storz screw connections
- Compressed air couplings
- Kamlok couplings
- Sleeve ball valves
- Mini-ball valves
- Discharge ball valves
- Flanged ball valves
- Wafer valves
- Stock valves
- Sleeve valves / vents
- Y-type valves
- Check valves
- Foot valves
- Manometer
- Quick connects
- Drinking water couplings
- Brass-made fittings
- PE pipe fittings
- Galvanized fittings TG
- Pipe nipples
- PVC pipes
- PVC fittings
- PP tapping sleeves
- PVC ball valves
- PE pipes
- PE fittings
- DVGW-PP-terminal connections
- PP-clampingconnections
- PP fittings
- Stainless steel fittings
- Stainless steel flanges and bends
- Stainless steel ball valves
- Drain cleaning hoses fittings
- Shut-off valves and fittings





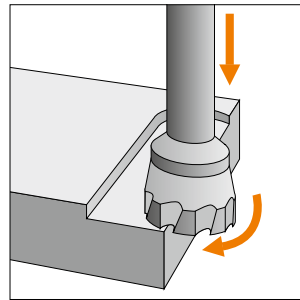
**>> Lohnfertigung**

Unsere Partner im Bereich Lohnfertigung haben alle eine modern eingerichtete Fertigung. Das ermöglicht uns somit Teile aus verschiedenen Metallen und Kunststoffen speziell nach Kundenwunsch schnell und präzise anzufertigen. Intensive Beratung, bereits im Entwicklungsprozess Ihrer Produkte, persönliche Projektbetreuung und höchste Qualität ohne Kompromisse sind unsere Erfolgsfaktoren für Sie.

**>> Contract Manufacturing**

Our partners in contract manufacturing all have a modern production line. This allows us to manufacture parts from various metals and plastics specifically tailored to customer requirements quickly and accurately. Intensive consultancy during the development process of your products, personal project support and the highest quality without compromise are our success factors for you.

**LOHNFERTIGUNG  
CONTRACT MANUFACTURING**

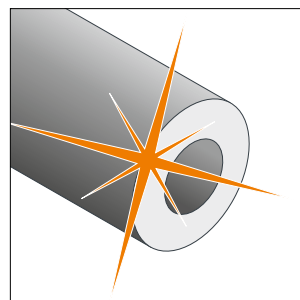


**>> Fräsen**

Dazu steht ein umfangreicher, moderner und gut gewarteter Maschinenpark mit der kompletten Palette von Fräsmaschinen zur Verfügung. Dies reicht von konventionellen, über zyklengesteuerten oder CNC-Maschinen, bis hin zum hochmodernen 5-Achs-Bearbeitungszentrum. Aufgrund dieser vielseitigen Ausstattung können wir Ihre Teile nach Ihren Anforderungen optimal und kostengünstig fertigen.

**>> Milling**

For this comprehensive, modern and well maintained machinery is available with the full range of milling machines. This ranges from conventional to cycle controlled or CNC-machines up to an ultra-modern 5-axis machining centre. Because of this versatile equipment we can manufacture your components in an optimal and cost-effective way, to your requirements.

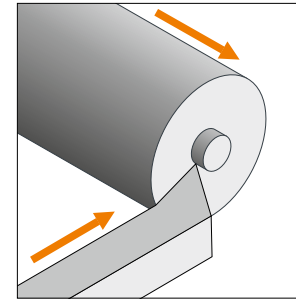


**>> Oberflächenveredelung**

Wir arbeiten mit Spezialisten zusammen, die Ihr Bauteil nach modernsten Verfahrenstechnologien veredeln. Egal ob Ihr Bauteil verkupfert, vergoldet, vernickelt oder verchromt werden muss, wir sind für Sie der richtige Partner.

**>> Surface Finishing**

We work with specialists who can refine your component using the latest technological processes. Whether your component needs to be copper-, gold-, nickel- or chrome-plated, we are the right partner for you.

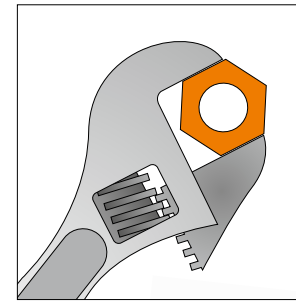


**>> Drehen**

Der Drehbereich stellt einen weiteren Schwerpunkt in unserem Produktionsspektrum dar. Dazu steht ein moderner und gut gewarteter Maschinenpark sowie diverse Drehmaschinen verschiedener Kategorien zur Verfügung. Das Spektrum reicht von einfachen, konventionellen Drehbanken, über zyklengesteuerte Maschinen, bis zum hochmodernen Dreh-Fräszentrum. Damit ist es uns möglich, Ihre speziellen Anforderungen bei höchster Qualität zu erfüllen.

**>> Turning**

The area of turning is another main focus in our production range. For this modern and well maintained machinery is available as well as various turning machines of different categories. The spectrum ranges from simple, conventional turning machines to cycle-controlled machines to ultra-modern turning-milling centres. This makes it possible for us to meet your specific needs to the highest quality.

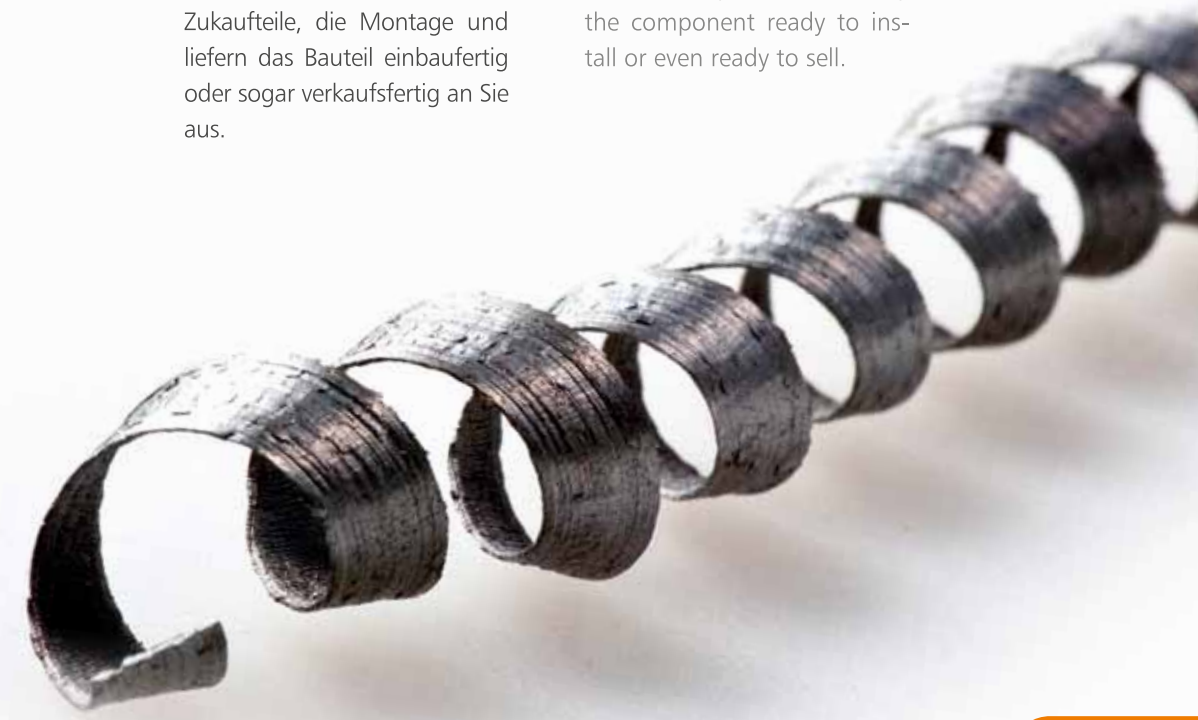


**>> Baugruppenmontage und Konfektionierung**

Lieferantenreduzierung und die Konzentration auf Kernkompetenzen führen dazu, dass immer häufiger komplette Module oder gar Produkte verlangt werden. Aufgrund unserer vielfältigen Produktionsmöglichkeiten sind wir auf diesem Gebiet Ihr kompetenter Partner. Wir organisieren und überwachen die Produktion, die Beschaffung der Zukaufteile, die Montage und liefern das Bauteil einbaufertig oder sogar verkaufsfertig an Sie aus.

**>> Assembly and packaging**

Fewer suppliers and concentrating on core competencies leads increasingly to demands for complete modules or even products. Due to our diverse manufacturing capabilities we are your competent partner in this area. We organize and supervise the production, procurement of purchased parts, the assembly and we supply the component ready to install or even ready to sell.



## >> Konstruktion

Von der Entwicklung über die Konstruktion bis hin zum Projektmanagement:

### >> Konzeption

Beratung, Planung, Analyse, Machbarkeitsstudien, Definition der Aufgabenstellung.

### >> Entwicklung

Entwicklung in enger Zusammenarbeit mit dem Kunden.

### >> Konstruktion

Konstruktionsarbeiten in allen Entwicklungsphasen, Erstellen von Fertigungs- und Dokumentationsunterlagen und das in nahezu allen Sprachen.

### >> Projektmanagement

Anforderungsprofile, Spezifikation, Ablauf, Kapazitäts- sowie Kosten- und Terminplanung.

### >> Montage & Inbetriebnahme

Auf Kundenwunsch und nach Absprache.

Wir sehen uns als erfahrener Dienstleister, wenn es darum geht, Prozessabläufe in Ihrem Unternehmen zu optimieren. Dabei realisieren wir Ihr Projekt von der Planung bis zur Inbetriebnahme, ganz nach Ihrem Wunsch, komplett aus einer Hand.

Dass wir Ihre Daten diskret und nur intern verwenden ist dabei selbstverständlich.

# KONSTRUKTION ENGINEERING



## >> Engineering

From development to design to project management:

### >> Conception

Consultation, planning, analysis, feasibility studies, defining the task.

### >> Development

Development in close cooperation with the customer.

### >> Construction

Construction work in all phases of development, creation of manufacturing documentation and records in virtually any language.

### >> Project Management

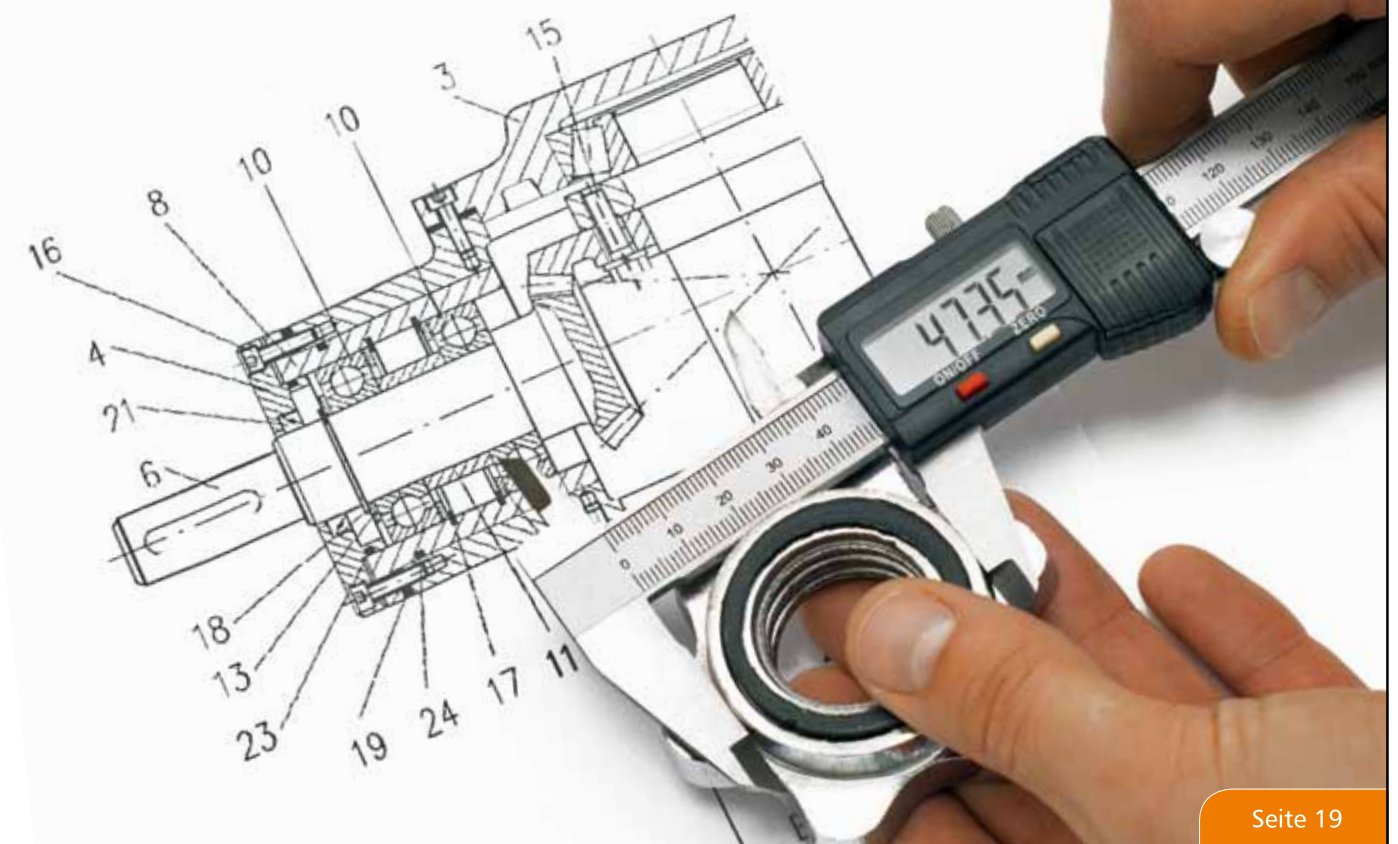
Requirement profiles, specification, process, capacity as well as cost and schedule planning.

### >> Installation & Commissioning

At the customer's request and by appointment.

We see ourselves as an experienced service provider when it comes to optimizing processes in your company. We realize your project from planning to commissioning, according to your wishes, from a single source.

It goes without saying that we use your information discreetly and only internally.



## >> Zubehör

- Abdeckkappen
- Abzieher für Kugellager
- Anwärmgeräte (für Wälzlager)
- Arbeitsschutz
- Bohrbuchsen
- Federscheiben
- Gewindeeinsätze
- Gummi-Metall-Puffer
- Gummi-Metall-Verbindungen nach Kundenzeichnung
- Kugellagerausgleichsscheiben
- Kugeln
- Montagewerkzeuge für Kugellager
- Nadelrollen
- Nilos-Ringe
- Passfedern
- Passscheiben
- Schmiernippel
- Sicherungsbleche
- Sicherungsringe
- Spannhülsen
- Stützscheiben
- Tellerfedern
- Wellenmuttern
- Zylinderrollen

## >> Accessories

- Caps
- Ball bearing pullers
- Heating devices (for rolling)
- Occupational health and safety
- Drill bushings
- Spring washers
- Thread inserts
- Rubber-metal buffer
- Rubber-metal connections according to customer's drawing
- Ball bearing shims
- Balls
- Assembly tools for ball bearings
- Needle rollers
- Nilos-rings
- Keys
- Shims
- Lubrication nipples
- Locking washers
- Retaining rings
- Clamping sleeves
- Supporting discs
- Disc springs
- Shaft nuts
- Cylindrical rollers

# ZUBEHÖR ACCESSORIES



## >> Service

Sie können Ihre Einkaufsaktivitäten optimieren, denn wir liefern Ihnen alles aus einer Hand, vom Normteil bis zum individuell gefertigten Zeichnungsteil. Wir sehen uns als Full-Service Anbieter, denn die Zufriedenheit unseres Kunden steht im Mittelpunkt unseres Handelns.

# SERVICE SERVICE

- >> Kurze Bearbeitungszeiten und professionelle Auftragsabwicklung
- >> Termingerechte Belieferung mit hochwertigen Markenprodukten
- >> Überzeugendes Preis-Leistungsverhältnis auch bei außergewöhnlicher Artikelbeschaffung
- >> Kompetente Kundenberatung durch laufend geschulte Mitarbeiter
- >> Technische Beratung durch unser jahrzehntelanges Know-how
- >> Keine Mindestabnahmemengen je Bestellung
- >> Keinen Mindestrechnungswert
- >> C-Teile Management beinhaltet:
  - Lieferantenreduzierung
  - Übernahme logistischer Leistungen
  - Optimierung und Reduzierung Ihrer Bestandsführung
  - Überarbeitung Ihres bisherigen Artikelstammes
  - Kanban-Belieferung
  - Verwaltung Ihres Magazins durch unser Personal
- >> Profitieren Sie von unserer langjährigen Erfahrung und Kompetenz. Bei Rückfragen steht Ihnen unser Team gerne zur Verfügung.
- >> Take advantage of our many years of experience and expertise. For further inquiries, please do not hesitate to contact our team directly.

## >> Service

You can optimize your purchasing activities, because we supply everything from a single source, from the standard component to the custom-made designed component. We see ourselves as a full-service provider, the satisfaction of our customers is the focus of our actions.

Nutzen Sie unseren hauseigenen **Liefer- und Transportservice** >>  
Take advantage of our in-house delivery and transportation service >>



## >> Ihre Ansprechpartner

### >> Hauptsitz Deutschland / Germany head office



#### >> Michael Staggat

Geschäftsführer / Managing Director

Phone: +49 (0) 75 42 / 931 32-11  
E-Mail: m.staggat@msbearing.com



#### >> Fridolin Blankenhorn

Verkaufsleiter / Sales Manager

Phone: +49 (0) 75 42 / 931 32-12  
E-Mail: f.blankenhorn@msbearing.com



#### >> Erwin Hefler

Verkauf Außendienst / Sales Representatives

Phone: +49 (0) 75 42 / 931 32-16  
E-Mail: e.hefler@msbearing.com



#### >> Sabrina Müller

Innendienstleitung / Head of office

Phone: +49 (0) 75 42 / 931 32-13  
E-Mail: s.mueller@msbearing.com



#### >> Silvia Ruf

Sachbearbeiterin / Clerk

Phone: +49 (0) 75 42 / 931 32-17  
E-Mail: s.ruf@msbearing.com



#### >> Birgit Staggat

Buchhaltung / Accounting

Phone: +49 (0) 75 42 / 931 32-14  
E-Mail: b.staggat@msbearing.com



#### >> Lydia Neuendorf

Sachbearbeiterin / Clerk

Phone: +49 (0) 75 42 / 931 32-15  
E-Mail: l.neuendorf@msbearing.com



**MSB BEARING**

#### Büro England / England office

MS Bearing GmbH  
Unit 31 Beaufont Gardens  
Green Park Ind. Est.  
Bawtry, UK

**MSB BEARING**

#### Hauptsitz Deutschland / Germany head office

MS Bearing GmbH  
Wiesentalstraße 40  
D-88074 Meckenbeuren  
E-Mail: info@msbearing.com  
Internet: www.msbearing.com

**MSB BEARING**

#### Niederlassung Schweiz / Switzerland office

MS Bearing Schweiz GmbH  
Uhwilerstraße 8  
CH-8508 Homburg

**MSB BEARING**

#### Büro China / China office

MS Bearing GmbH  
#501, No. 2 Zhonglin South Road  
Haicang, Xiamen China 361016

## >> Your Contacts

### >> Niederlassung Schweiz / Switzerland office



#### >> Michael Jud

Geschäftsführer / Business Manager

Phone: +41 (0) 52 76 33 0 33  
E-Mail: info-ch@msbearing.com



### >> Büro England / England office



#### >> Brian Pinner

Verkauf International / International Sales

Phone: +44 (0) 797 / 613 35 16  
E-Mail: b.pinner@msbearing.com



#### >> Rosa Testa

Verkauf International / International Sales

Phone: +49 (0) 75 42 / 931 32-16  
E-Mail: r.testa@msbearing.com



### >> Büro China / China office



#### >> Ella Chen

Einkauf Asien / Purchasing Asia

Phone: +49 (0) 75 42 / 931 32-0  
E-Mail: info@msbearing.com





#### MS Bearing GmbH

Wiesentalstraße 40  
D-88074 Meckenbeuren

Tel.: +49 (0) 75 42 - 931 32- 0

Fax: +49 (0) 75 42 - 931 32-29

E-Mail: [info@msbearing.com](mailto:info@msbearing.com)

Internet: [www.msbearing.com](http://www.msbearing.com)

#### MS Bearing Schweiz GmbH

Uhwilerstraße 8  
CH-8508 Homburg

Tel.: +41 (0) 52 763 30 33

Fax: +41 (0) 52 763 30 14

E-Mail: [info-ch@msbearing.com](mailto:info-ch@msbearing.com)

Internet: [www.msbearing.com](http://www.msbearing.com)

#### News & Infos:



 facebook