

Tauchkreiselpumpen



Mehr als nur Pumpen



Über FLUX

FLUX Pumpentechnologie – die richtige Lösung selbst für anspruchsvolle Flüssigkeiten



Mehr als nur Pumpen

Eine Marke. Ein Versprechen.

Seit mehr als 60 Jahren steht FLUX für Pumpentechnologie. Die Erfindung der elektrischen Fasspumpe nahmen wir als Initialzündung. Inzwischen ist die Technologie vielfältiger geworden. Innovationen aus dem Hause FLUX haben die Arbeitsabläufe rund um das Ab- und Umfüllen von Fluiden entscheidend verbessert.

Oft heißt es, dass der Mittelstand ein Motor des Fortschritts sei. Wir freuen uns, wenn sich unser Familienunternehmen dazu eignet, diese Behauptung zu unterstreichen.

Mit FLUX treffen Sie eine langfristig gute Entscheidung. Mit unseren Technologien und Produkten wollen wir Ihnen helfen, Zeit und Geld zu sparen – und ganz nebenbei die Nerven zu schonen. Darum freuen wir uns, wenn Sie Ihre Wünsche mit uns besprechen.

Herzlichst Ihr

Klaus Hahn,
Geschäftsführer FLUX-GERÄTE GMBH

Pumpen, entleeren, mischen, abfüllen, dosieren – wenn Flüssigkeiten in Bewegung kommen, werden die Anforderungen vielfältig. In jedem Fall muss der Prozess reibungslos verlaufen. Dafür steht das Markenzeichen FLUX. Es wird weltweit geschätzt als Inbegriff für Qualität, für Sicherheit und für Lösungen, die jede individuelle Anforderung langfristig erfüllen.

Reibungslose Prozesse – das gewährleistet FLUX nicht nur bei vergleichsweise einfach zu fördernden Flüssigkeiten, sondern auch dann, wenn das Fördermedium nur zäh oder überhaupt nicht fließt, wenn es aggressiv ist oder bei Prozessen, die sich im Hygiene- oder Ex-Bereich abspielen. Um die Aufgaben bestmöglich für den Kunden zu lösen, bietet FLUX ein breites Spektrum an Kompetenzen. Also deutlich mehr als nur Pumpen. Technisch gesehen bedeutet dies ein umfangreiches Produkt-System aus Pumpen, Motoren, Mengennessern, Zubehör und vielem mehr. Projektbezogen gesehen bedeutet „Mehr als nur Pumpen“, dass wir unsere Kunden vom ersten Anruf bis zur Lösung begleiten – und, wenn gewünscht, auch darüber hinaus.

Damit hält FLUX die Prozesse in Bewegung. Langfristig. Einfach, komplex oder völlig individuell auch über Auftragskonstruktionen: FLUX ist auf alle Wünsche vorbereitet. Und vor allem darauf, dass unsere Kunden mehr brauchen als nur Pumpen.



Die weltweit erste elektrische Fasspumpe

FLUX Tauchkreiselpumpen –

Qualität, die Maßstäbe setzt.

Von der eigenen Forschungs- und Entwicklungsabteilung konzipiert und im eigenen Haus produziert, kommen FLUX Tauchkreiselpumpen immer dann zum Einsatz, wenn Kühlmittel, Schmiermittel, nicht brennbare Lösungsmittel und vor allem Säuren und Laugen sowie andere mit Chemikalien versetzte Flüssigkeiten gefördert oder umgewälzt werden müssen.

Die Haupteinsatzgebiete liegen in der chemischen Industrie, der Verfahrenstechnik, der Oberflächenbehandlung, der Galvanotechnik, der Leiterplattenfertigung, der Wasseraufbereitung und der Abwassertechnik.

Mit Fördermengen bis 74 m³/h und Förderhöhen von maximal 35 m WS überzeugen FLUX Tauchkreiselpumpen stets durch enorme Leistungsstärke und ein Höchstmaß an Sicherheit, auf die man sich jederzeit verlassen kann – wenn es sein muss auch rund um die Uhr.

Für klassische Ab- und Umfüllaufgaben eignen sich die stationär oder transportabel einsetzbaren Modelle F 620 und F 640 mit mechanischer Gleitringdichtung. Ihr Einsatz beginnt dort, wo die Kapazität von Fasspumpen endet.

Die große Förderleistung und Zuverlässigkeit ergänzen sich mit den Dauerlaufeigenschaften der dichtungslosen Modelle F 706 – nur mit Lager im Flüssigkeitsbereich – oder F 716 und F 726 – mit frei fliegender Welle ohne Lager und Dichtungen im Flüssigkeitsbereich – zu einem Programm von Spitzenformat.

Als Antrieb stehen Drehstrommotoren von 0,37 bis 5,5 kW in Schutzart IP 55, bei den Modellen F 620, F 640, F 706 und F 726.

Mit Einbaulängen von 300 bis 4.000 mm können nahezu alle Anwendungsbereiche abgedeckt werden. Die Verwendung hochwertiger Werkstoffe wie Edelstahl, Hastelloy C, Polypropylen und Polyvinylidenfluorid, ausgereifte Konstruktionen sowie jahrzehntelange Erfahrung im Fertigungsbereich garantieren eine lange Lebensdauer der FLUX Tauchkreiselpumpen.

Detaillierte Angaben und Leistungsdiagramme finden Sie auf den folgenden Seiten. Für ein einsatzspezifisches Angebot möchten wir in Ihr spezielles Anforderungsprofil eintauchen – schicken Sie uns dazu bitte den Fragebogen auf Seite 43 ausgefüllt mit Ihren Angaben zu.



Sicher, stark, zuverlässig – Das neue Komplett-Sortiment

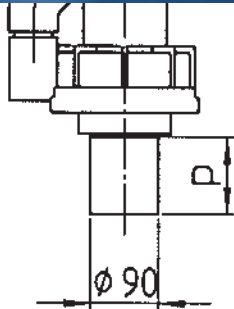
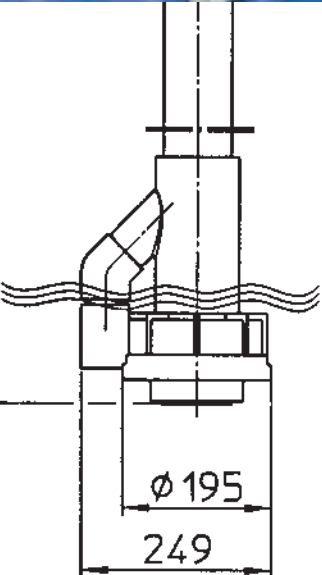
In 4 verschiedenen Baureihen bieten FLUX Tauchkreiselpumpen anwendungsgerechte Lösungen für zahlreiche Förder- und Umwälzaufgaben und stellen sich durch zukunftsorientierte Entwicklungen und hohe Produktqualität den Anforderungen des Marktes.

Baureihe F 706:

4 verschiedene Baugrößen,
dichtungslose Ausführung mit
Gleitlager, Einbaulänge bis
2.000 mm

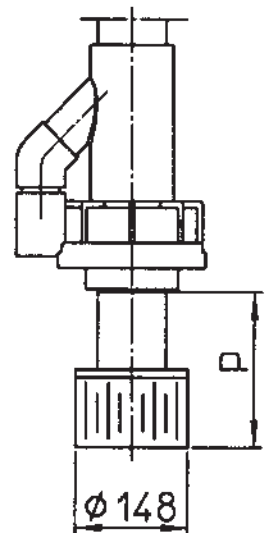
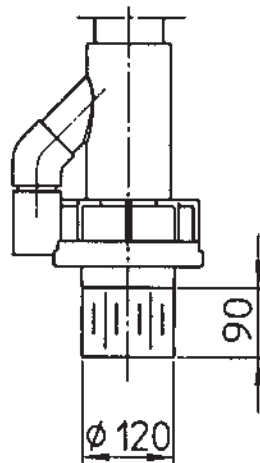
Baureihe F 620 und F 640:

mit Gleitringdichtung in vertikaler
und horizontaler Ausführung



Baureihe F 716:

Kompaktbauweise in
Standrohr- oder Stangen-
ausführung, trockenlaufsicher



Einführung	2-5
Inhaltsverzeichnis	
FLUX Tauchkreislumpen F 620 S Baugröße 15 und 30 in Edelstahl für Fördermengen bis 23 m ³ /h	6-9
FLUX Tauchkreislumpen F 640 PP Baugröße 15, 30, 15 Z und 30 Z in Polypropylen für Fördermengen bis 34 m ³ /h	10-13
FLUX Tauchkreislumpen F 640 PP und F 640 PVDF Baugröße 185 und 230 in Polypropylen oder Polyvinylidenfluorid für Fördermengen bis 42 m ³ /h	14-17
FLUX Kreislumpen F 620 S TR und F 640 PP TR in Ausführung Trockenaufstellung für horizontalen Einsatz für Fördermengen bis 44 m ³ /h	18-21
FLUX Tauchkreislumpen F 706 PP Baugröße 135, 185, 230 und 350 in Polypropylen für Fördermengen bis 74 m ³ /h	22-25
FLUX Tauchkreislumpen F 716 PP und F 716 PVDF Baugröße 115 und 135 in Polypropylen oder Polyvinylidenfluorid für Fördermengen bis 12 m ³ /h	26-29
FLUX Tauchkreislumpen F 716 PP und F 716 PVDF Baugröße 185 und 230 in Polypropylen oder Polyvinylidenfluorid für Fördermengen bis 45 m ³ /h	30-33
FLUX Tauchkreislumpen F 726 PP und F 726 PVDF Baugröße 115 und 135 in Polypropylen oder Polyvinylidenfluorid für Fördermengen bis 12 m ³ /h	34-37
FLUX Tauchkreislumpen F 726 PP und F 726 PVDF Baugröße 185 und 230 in Polypropylen oder Polyvinylidenfluorid für Fördermengen bis 45 m ³ /h	38-41
Maßtabelle für Drehstrommotoren	42-43
Fragebogen zur Angebots-Ausarbeitung	
Das starke FLUX Pumpenprogramm	

FLUX Tauchkreiselpumpe F 620 S in Edelstahl

Baugröße 15 und 30

Anwendungsbereich

Ab- und Umfüllen größerer Mengen nicht leicht brennbarer Flüssigkeiten bis zu einer Viskosität von 2.500 mPas aus Containern, Tanks, offenen Becken usw.
Der Einsatz kann transportabel oder stationär erfolgen.

Konstruktionsmerkmale

Vertikale Kreiselpumpe für Nassaufstellung in Edelstahl, bestehend aus Innenrohr und Außenrohr.

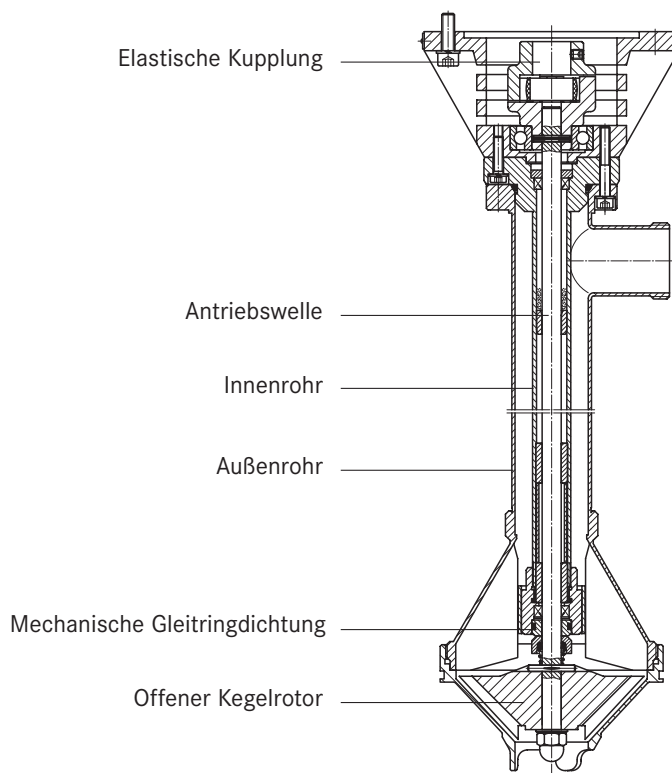
Die Antriebswelle befindet sich im Innenrohr, die Wellenabdichtung erfolgt mit einer Gleitringdichtung. Mit einem offenen Kegelrotor wird die Flüssigkeit zwischen Innenrohr und Außenrohr zum Druckstutzen gefördert.

Der Antrieb erfolgt über einen Drehstrommotor. Als Verbindung zwischen Antriebsmotor und Pumpe dient eine elastische Kupplung.



F 620 S-30
mit Fußsieb

Die Konstruktionsmerkmale im Detail



Tauchkreiselpumpe F 620 S in Edelstahl,

Druckstutzen G 1½ A, ohne Antriebsmotor

Typ/Baugröße	F 620 S-15	F 620 S-30
Fördermenge Q max.	19 m³/h	23 m³/h
Förderhöhe H max.	10 m WS	12 m WS
Viskosität max.	2.500 mPas	2.500 mPas
Temperatur max.	100 °C	100 °C
Dichtungsart	Gleitringdichtung aus Oxidkeramik, O-Ringe aus FKM	
Werkstoff	Welle aus Edelstahl 1.4571, Dichtungen aus FKM	
Laufrad	offener Kegelrotor aus Polypropylen (Ausführung Edelstahl auf Anfrage)	
Pumpengehäuse	Ø 140 mm	Ø 140 mm
Bestell-Nr.		
Nennmaß NM 700 mm	10-620 23 001	10-621 23 001
Nennmaß NM 1.000 mm	10-620 23 002	10-621 23 002
Nennmaß NM 1.500 mm	10-620 23 003	10-621 23 003
Bestell-Nummern für Nennmaß 300 bis 3.000 mm (in Abstufungen von 100 mm) auf Anfrage.		
Zubehör		Bestell-Nr.
Einbaufansch in Edelstahl 1.4571 Außen-Ø 265 mm, Lochkreis-Ø 225 mm, 8 Bohrungen Ø 18 mm		10-947 14 005
Fußsieb in Edelstahl 1.4571		10-001 10 232
Schlauchanschluss in Edelstahl, komplett mit Überwurfmutter aus Messing G 1½ für Schlauch lichte Weite DN 25		10-959 04 002
für Schlauch lichte Weite DN 32		10-959 04 003
für Schlauch lichte Weite DN 38		10-959 04 004

Antriebsmotoren für Tauchkreiselpumpen F 620 S

Drehstrommotoren in Schutzart IP 55, mit Motorschutzschalter oder Kabelklemmkasten

Leistung	Spannung	Frequenz	Drehzahl	Bestell-Nr.	Bestell-Nr.
P2				Ausführung mit Motorschutzschalter	Ausführung mit Kabelklemmkasten
0,75 kW	230/400 V	50 Hz	3.000 min ⁻¹	10-001 03 379	10-001 03 378
1,1 kW	230/400 V	50 Hz	3.000 min ⁻¹	10-001 03 381	10-001 03 380
1,5 kW	230/400 V	50 Hz	3.000 min ⁻¹	10-001 03 383	10-001 03 382
2,2 kW	230/400 V	50 Hz	3.000 min ⁻¹	10-001 03 385	10-001 03 384
3,0 kW	400 V	50 Hz	3.000 min ⁻¹	10-001 03 387	10-001 03 386
4,0 kW	400 V	50 Hz	3.000 min ⁻¹	10-001 03 389	10-001 03 388
Zubehör				Bestell-Nr.	
Haltebügel für Drehstrommotoren bis 3,0 kW				10-001 10 571	
Haltebügel für Drehstrommotoren bis 4,0 kW				10-001 10 531	
Haltebügel für Drehstrommotoren ex-geschützt bis 3,3 kW				10-001 10 586	

Lieferumfang

Eine komplette Tauchkreiselpumpe besteht aus Antriebsmotor, Pumpe sowie dem erforderlichen Zubehör.

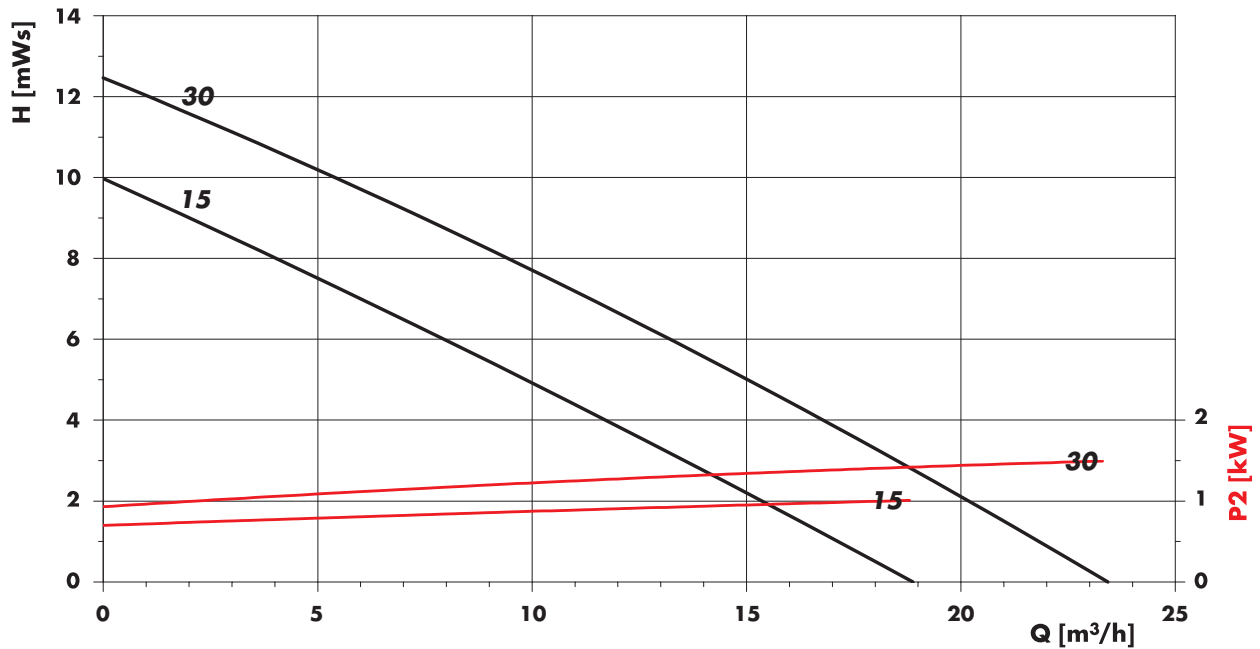
Gewicht pro Tauchkreiselpumpe F 620 S: 15 – 45 kg je nach Ausführung, Nennmaß und Motorleistung.

FLUX Tauchkreiselpumpe F 620 S in Edelstahl

Baugröße 15 und 30

Technische Daten

Leistungsdiagramm F 620 S-15 und F 620 S-30

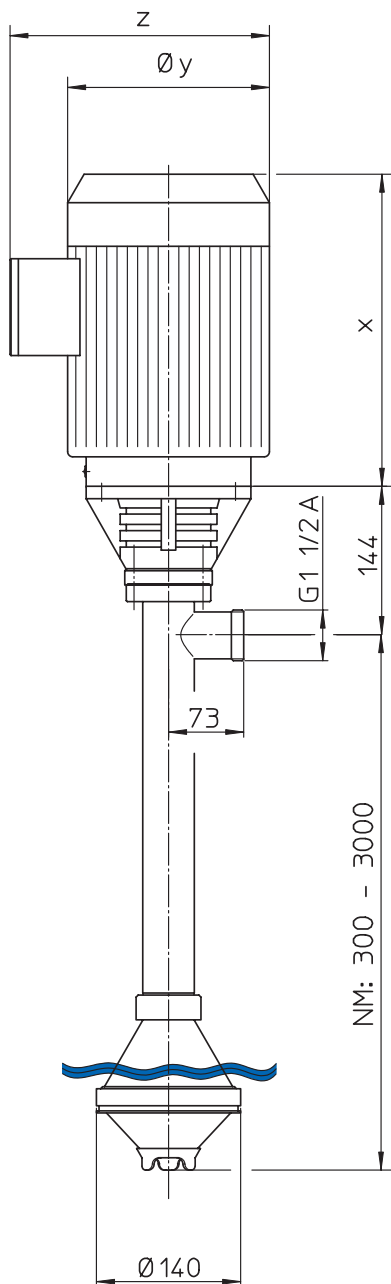


Messwerte $\pm 10\%$ ermittelt mit Wasser (20 °C). Drehzahl $n = 2.850 \text{ min}^{-1}$

Bei der Festlegung der erforderlichen Motorleistung ist die im Diagramm abgelesene Motorleistung mit der Dichte der zu fördernden Flüssigkeit zu multiplizieren.

Technische Daten

Abmessungen F 620 S-15 und F 620 S-30

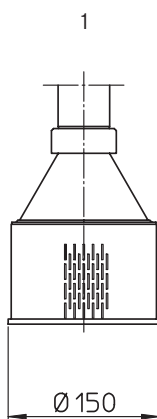


Drehstrommotor:
Maße X, $\varnothing Y$ und Z
siehe Tabelle auf
Seite 42



Minimaler Flüssigkeitsstand
beim Einschalten der Pumpe.
Hat auch für Variante 1 Gültigkeit.

Variante 1
mit Fußsieb
NM + 28 mm



Basismodell
Nennmaß max. 3.000 mm

FLUX Tauchkreiselpumpe F 640 PP in Polypropylen

Baugröße 15, 30, 15 Z und 30 Z

Anwendungsbereich

Ab- und Umfüllen größerer Mengen nicht leicht brennbarer Flüssigkeiten bis zu einer Viskosität von 2.500 mPas aus Containern, Tanks, offenen Becken usw. Der Einsatz kann transportabel oder stationär erfolgen.

Konstruktionsmerkmale

Vertikale Kreiselpumpe für Nassaufstellung in Polypropylen, bestehend aus Innenrohr und Außenrohr.

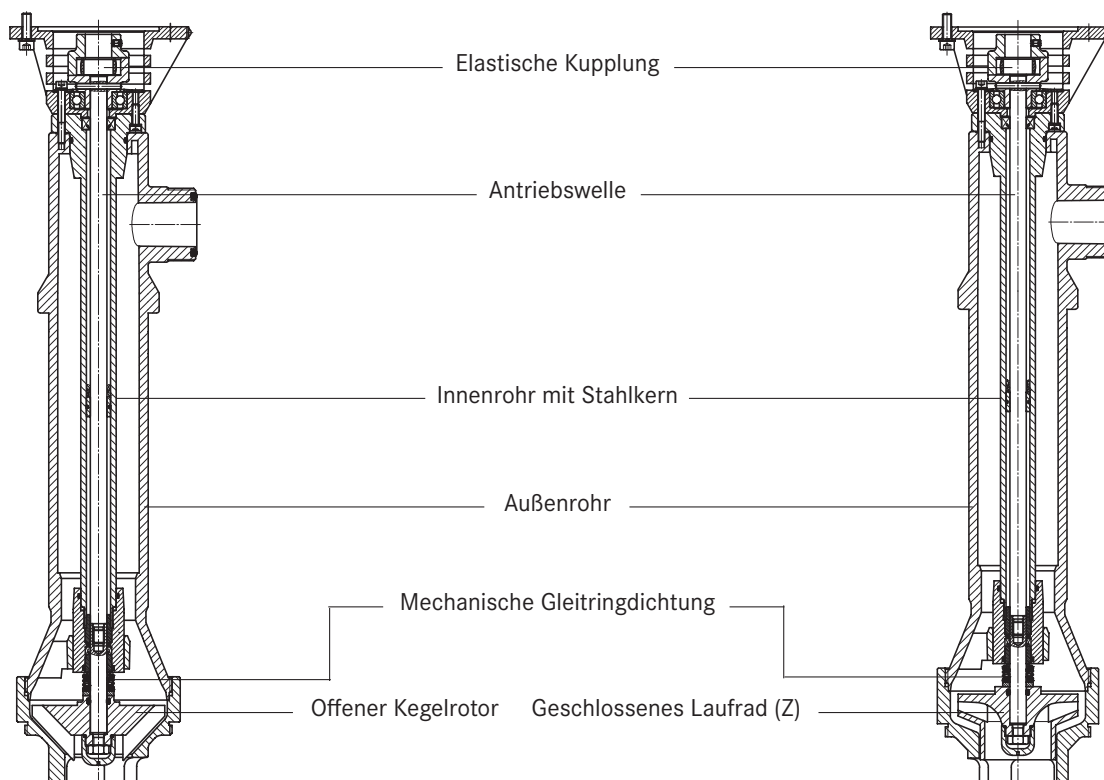
Die Antriebswelle befindet sich im Innenrohr, die Wellenabdichtung erfolgt mit einer Gleitringdichtung. Durch einen Stahlkern im Innenrohr wird eine Längenausdehnung zwischen Innenrohr und Pumpenwelle verhindert und die Gewähr für eine sicher funktionierende Gleitringdichtung gegeben. Mit einem offenen Kegelrotor oder einem geschlossenen Laufrad (Z) wird die Flüssigkeit zwischen Innenrohr und Außenrohr zum Druckstutzen gefördert.

Der Antrieb erfolgt über einen Drehstrommotor. Als Verbindung zwischen Antriebsmotor und Pumpe dient eine elastische Kupplung.



F 640 PP-30
mit Fußsieb

Die Konstruktionsmerkmale im Detail



Tauchkreiselpumpe F 640 PP in Polypropylen,

Druckstutzen G 2¼ A, ohne Antriebsmotor

Typ/Baugröße	F 640 PP-15	F 640 PP-30	F 640 PP-15 Z	F 640 PP-30 Z
Fördermenge Q max.	17 m³/h	29 m³/h	21 m³/h	34 m³/h
Förderhöhe H max.	8 m WS	10 m WS	10 m WS	11 m WS
Viskosität max.	2.500 mPas	2.500 mPas	150 mPas	150 mPas
Temperatur max.	50 °C	50 °C	50 °C	50 °C
Dichtungsart	Gleitringdichtung aus Oxidkeramik/SiC, O-Ringe aus FKM			
Werkstoff	Welle aus Hastelloy C, Dichtungen aus FKM			
Laufgrad	offener Kegelrotor aus PP		geschlossenes Laufgrad aus PP	
Pumpengehäuse	Ø 148 mm	Ø 148 mm	Ø 148 mm	Ø 148 mm
Bestell-Nr.				
Nennmaß NM 700 mm	10-640 41 407	10-640 41 607	10-640 41 507	10-640 41 707
Nennmaß NM 1.000 mm	10-640 41 410	10-640 41 610	10-640 41 510	10-640 41 710
Nennmaß NM 1.500 mm	10-640 41 415	10-640 41 615	10-640 41 515	10-640 41 715

Bestell-Nummern für Nennmaß 400 bis 4.100 mm (in Abstufungen von 100 mm) auf Anfrage.

Zubehör	Bestell-Nr.
Einbaufansch in Polypropylen Außen-Ø 265 mm, Lochkreis-Ø 225 mm, 8 Bohrungen Ø 18 mm	10-947 14 001
Schlauchanschluss in Polypropylen, komplett mit Überwurfmutter G 2¼	
für Schlauch lichte Weite DN 32	10-959 04 098
für Schlauch lichte Weite DN 38	10-959 04 099
für Schlauch lichte Weite DN 50	10-959 04 100

Antriebsmotoren für Tauchkreiselpumpen F 640 PP

Drehstrommotoren in Schutzart IP 55, mit Motorschutzschalter oder Kabelklemmkasten

Leistung	Spannung	Frequenz	Drehzahl	Bestell-Nr.	Bestell-Nr.
P2				Ausführung mit Motorschutzschalter	Ausführung mit Kabelklemmkasten
0,75 kW	230/400 V	50 Hz	3.000 min ⁻¹	10-001 03 379	10-001 03 378
1,1 kW	230/400 V	50 Hz	3.000 min ⁻¹	10-001 03 381	10-001 03 380
1,5 kW	230/400 V	50 Hz	3.000 min ⁻¹	10-001 03 383	10-001 03 382
2,2 kW	230/400 V	50 Hz	3.000 min ⁻¹	10-001 03 385	10-001 03 384
3,0 kW	400 V	50 Hz	3.000 min ⁻¹	10-001 03 387	10-001 03 386
4,0 kW	400 V	50 Hz	3.000 min ⁻¹	10-001 03 389	10-001 03 388

Zubehör	Bestell-Nr.
Haltebügel für Drehstrommotoren bis 3,0 kW	10-001 10 571
Haltebügel für Drehstrommotoren bis 4,0 kW	10-001 10 531
Haltebügel für Drehstrommotoren ex-geschützt bis 3,3 kW	10-001 10 586

Lieferumfang

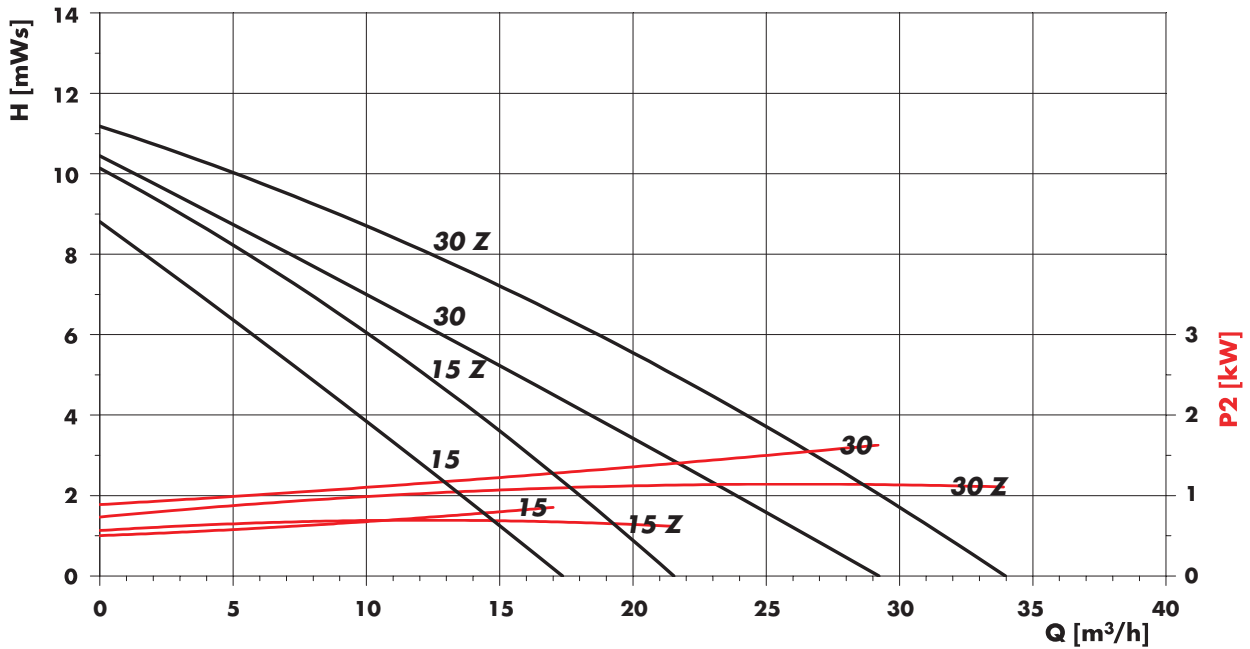
Eine komplette Tauchkreiselpumpe besteht aus Antriebsmotor, Pumpe sowie dem erforderlichen Zubehör.
Gewicht pro Tauchkreiselpumpe F 640 PP: 15 – 60 kg je nach Ausführung, Einbaulänge und Motorleistung.

FLUX Tauchkreislumppe F 640 PP in Polypropylen

Baugröße 15, 30, 15 Z und 30 Z

Technische Daten

Leistungsdiagramm F 640 PP-15, F 640 PP-30, F 640 PP-15 Z und F 640 PP-30 Z

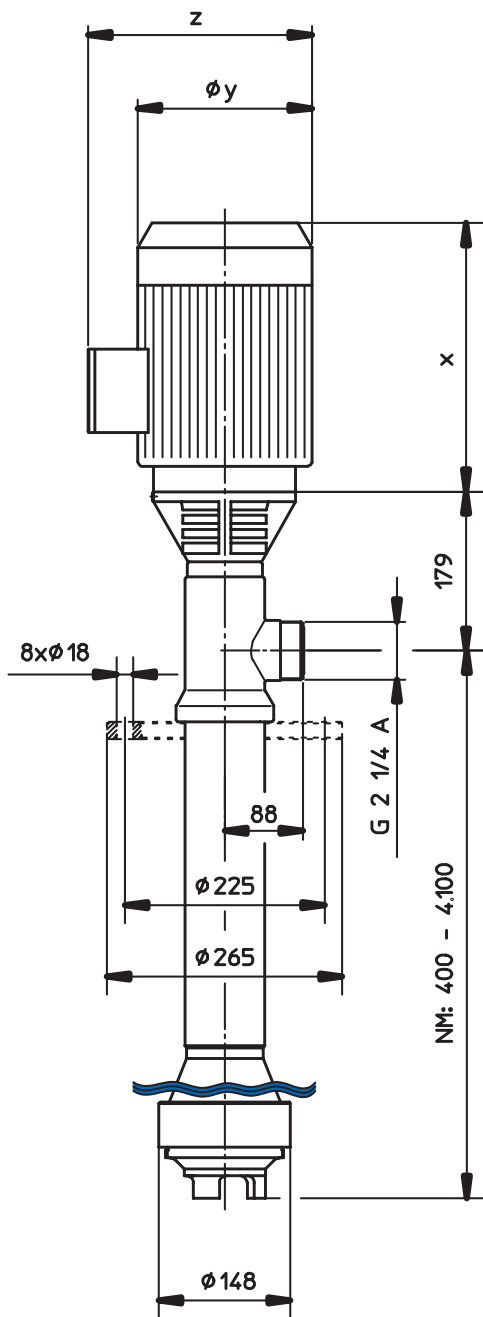


Messwerte $\pm 10\%$ ermittelt mit Wasser ($20\text{ }^\circ\text{C}$). Drehzahl $n = 2.850\text{ min}^{-1}$

Bei der Festlegung der erforderlichen Motorleistung ist die im Diagramm abgelesene Motorleistung mit der Dichte der zu fördernden Flüssigkeit zu multiplizieren.

Technische Daten

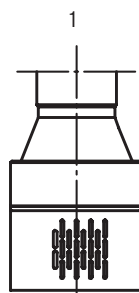
Abmessungen F 640 PP-15, F 640 PP-30, F 640 PP-15 Z und F 640 PP-30 Z



Drehstrommotor:
Maße X, Ø Y und Z
siehe Tabelle auf
Seite 42

Minimaler Flüssigkeitsstand
beim Einschalten der Pumpe.
Hat auch für Variante 1 Gültigkeit.

Variante 1
mit Fußsieb
NM + 38 mm



Basismodell
Nennmaß max. 4.100 mm

FLUX Tauchkreislumppe F 640 PP und F 640 PVDF

Baugröße 185 und 230

Anwendungsbereich

Fördern chemisch aggressiver Flüssigkeiten im gesamten Bereich der chemischen Industrie und Verfahrenstechnik, der metallverarbeitenden und galvanischen Industrie sowie in der Wasseraufbereitung und Abwassertechnik.

Konstruktionsmerkmale

Vertikale Kreiselpumpe für Nassaufstellung und stationären Einsatz. Das Laufrad im Spiralgehäuse wird durch die im Innenrohr gelagerte Pumpenwelle angetrieben. Die Wellenabdichtung erfolgt mit einer Gleitringdichtung. Durch einen Stahlkern im Innenrohr wird eine Längenausdehnung zwischen Innenrohr und Pumpenwelle verhindert und die Gewähr für eine sicher funktionierende Gleitringdichtung gegeben.

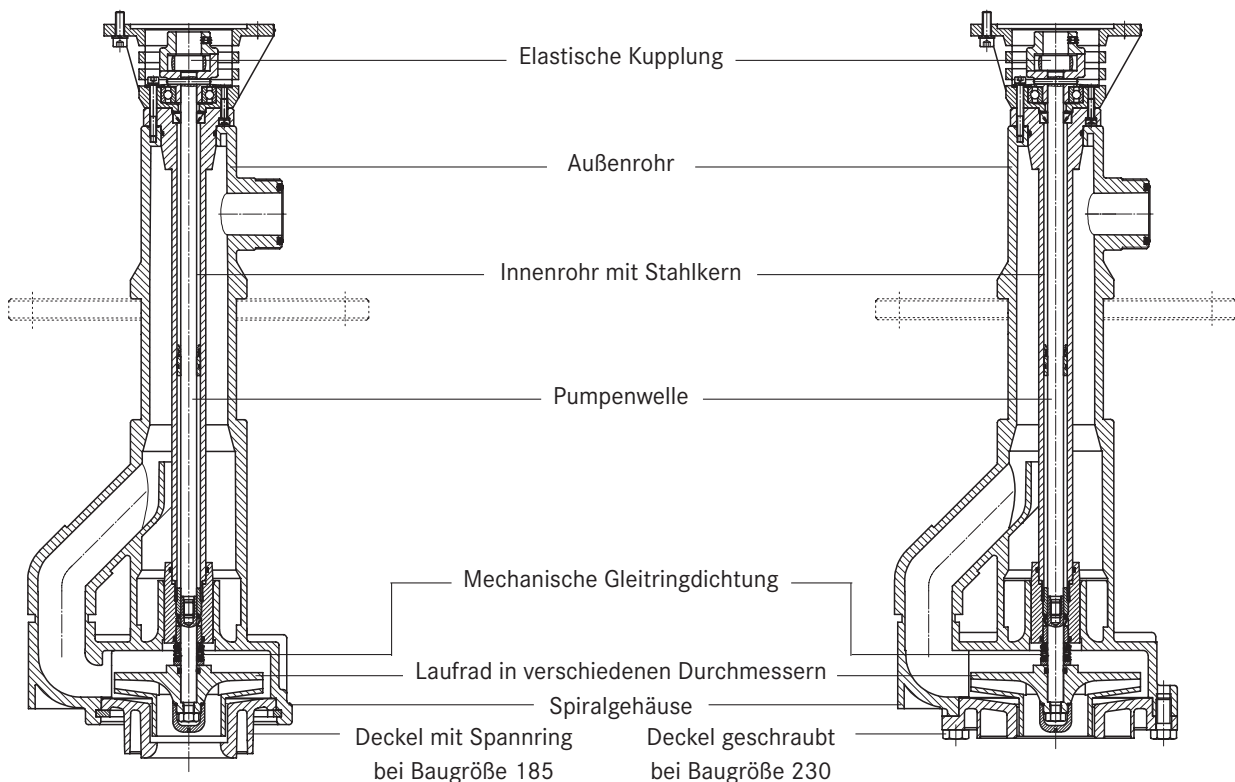
Bei dieser Baureihe wird auf ein zusätzliches Steigrohr verzichtet. Kurz nach dem Spiralgehäuse wird die Flüssigkeit ins Außenrohr zurückgeführt und zwischen Innenrohr und Außenrohr zum Druckstutzen hochgedrückt.

Strömungstechnisch günstig ausgelegte Laufräder in verschiedenen Durchmessern sowie Drehstrommotoren in unterschiedlichen Leistungsstärken ermöglichen eine optimale Auslegung der Pumpe auf den jeweiligen Bedarfsfall. Als Verbindung zwischen Antriebsmotor und Pumpe dient eine elastische Kupplung.



F 640 PP-185
mit Einbaufansch

Die Konstruktionsmerkmale im Detail



Tauchkreiselpumpe F 640 PP in Polypropylen und F 640 PVDF in Polyvinylidenfluorid,

Druckstutzen G 2¼ A, ohne Antriebsmotor

Typ / Baugröße	F 640 PP-185	F 640 PVDF-185	F 640 PP-230	F 640 PVDF-230
Fördermenge Q max.	40 m³/h	40 m³/h	42 m³/h	42 m³/h
Förderhöhe H max.	23 m WS	23 m WS	32 m WS	32 m WS
Viskosität max.	150 mPas	150 mPas	150 mPas	150 mPas
Temperatur max.	60 °C	80 °C	60 °C	80 °C
Dichtungsart	Gleitringdichtung aus Oxidkeramik/SiC, O-Ringe aus FKM			
Werkstoff	Welle aus Hastelloy C, Dichtungen aus FKM			
Laufrad	Ø 100 – 140 mm aus PP oder PVDF		Ø 130 – 160 mm aus PP oder PVDF	
Pumpengehäuse	Ø 249 mm			
Bestell-Nr.				
Nennmaß NM 1.000 mm	10-640 41 210	10-640 61 210	10-640 41 310	10-640 61 310
Nennmaß NM 1.500 mm	10-640 41 215	10-640 61 215	10-640 41 315	10-640 61 315
Nennmaß NM 2.000 mm	10-640 41 220	10-640 61 220	10-640 41 320	10-640 61 320

Bestell-Nummern für Nennmaß 400 bis 4.100 mm (in Abstufungen von 100 mm) auf Anfrage.

Ab Nennmaß 2.100 mm mit angeflanschtem Pumpengehäuse unter Bestell-Nr. 10-640 42 ... bzw. 10-640 62 ...

Zubehör	Bestell-Nr.
Einbaufansch in Polypropylen bis NM 2.000 mm: Außen-Ø 340 mm, Lochkreis-Ø 295 mm, 4 Bohrungen Ø 22 mm ab NM 2.100 mm: Außen-Ø 445 mm, Lochkreis-Ø 400 mm, 4 Bohrungen Ø 22 mm	10-947 14 049 10-947 14 084
Einbaufansch in Polyvinylidenfluorid bis NM 2.000 mm: Außen-Ø 340 mm, Lochkreis-Ø 295 mm, 4 Bohrungen Ø 22 mm ab NM 2.100 mm: Außen-Ø 445 mm, Lochkreis-Ø 400 mm, 4 Bohrungen Ø 22 mm	10-947 14 070 10-947 14 085

Fußsieb in PP oder PVDF am Deckel des Pumpengehäuses angeschweißt.

Schlauchanschluss in Polypropylen, komplett mit Überwurfmutter G 2¼

für Schlauch lichte Weite DN 32	10-959 04 098
für Schlauch lichte Weite DN 38	10-959 04 099
für Schlauch lichte Weite DN 50	10-959 04 100

Schlauchanschluss in Polyvinylidenfluorid, komplett mit Überwurfmutter G 2¼

für Schlauch lichte Weite DN 32	10-959 04 104
für Schlauch lichte Weite DN 38	10-959 04 105
für Schlauch lichte Weite DN 50	10- 959 04 096

Antriebsmotoren für Tauchkreiselpumpen F 640 PP und F 640 PVDF

Drehstrommotoren in Schutzart IP 55, mit Motorschutzschalter oder Kabelklemmkasten

Leistung	Spannung	Frequenz	Drehzahl	Bestell-Nr.	Bestell-Nr.
P2				Ausführung mit Motorschutzschalter	Ausführung mit Kabelklemmkasten
0,75 kW	230/400 V	50 Hz	3.000 min ⁻¹	10-001 03 379	10-001 03 378
1,1 kW	230/400 V	50 Hz	3.000 min ⁻¹	10-001 03 381	10-001 03 380
1,5 kW	230/400 V	50 Hz	3.000 min ⁻¹	10-001 03 383	10-001 03 382
2,2 kW	230/400 V	50 Hz	3.000 min ⁻¹	10-001 03 385	10-001 03 384
3,0 kW	400 V	50 Hz	3.000 min ⁻¹	10-001 03 387	10-001 03 386
4,0 kW	400 V	50 Hz	3.000 min ⁻¹	10-001 03 389	10-001 03 388

Lieferumfang

Eine komplette Tauchkreiselpumpe besteht aus Antriebsmotor, Pumpe sowie dem erforderlichen Zubehör.

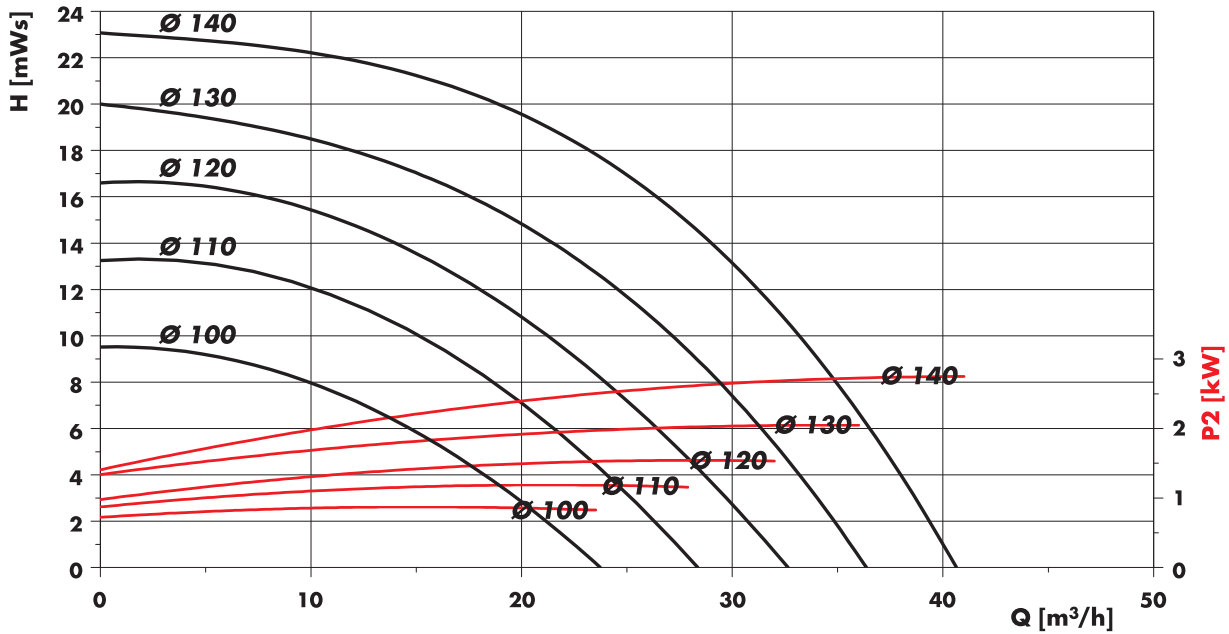
Gewicht pro Tauchkreiselpumpe F 640 PP oder PVDF: 20 – 70 kg je nach Ausführung, Nennmaß und Motorleistung.

FLUX Tauchkreislumppe F 640 PP und F 640 PVDF

Baugröße 185 und 230

Technische Daten

Leistungsdiagramm F 640 PP-185 und F 640 PVDF-185

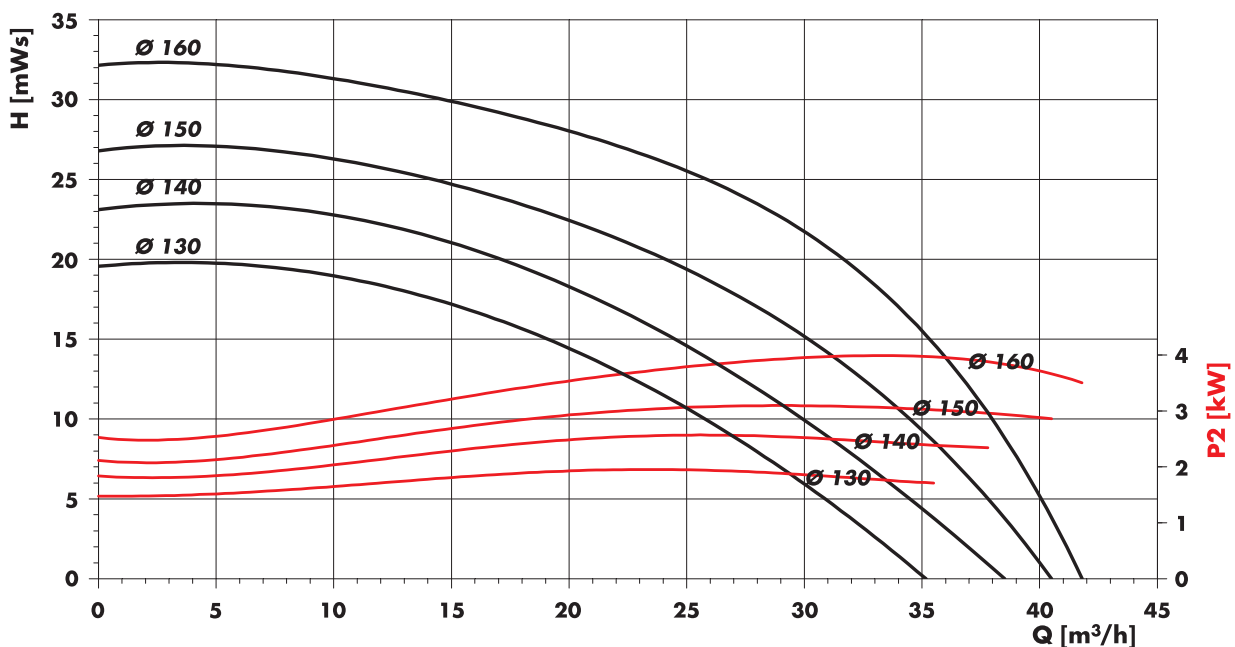


Messwerte $\pm 10\%$ ermittelt mit Wasser (20 °C). Drehzahl $n = 2.850 \text{ min}^{-1}$

Um die gewünschte Förderleistung zu erzielen stehen Laufräder mit den Durchmessern von 100 bis 160 mm zur Verfügung.

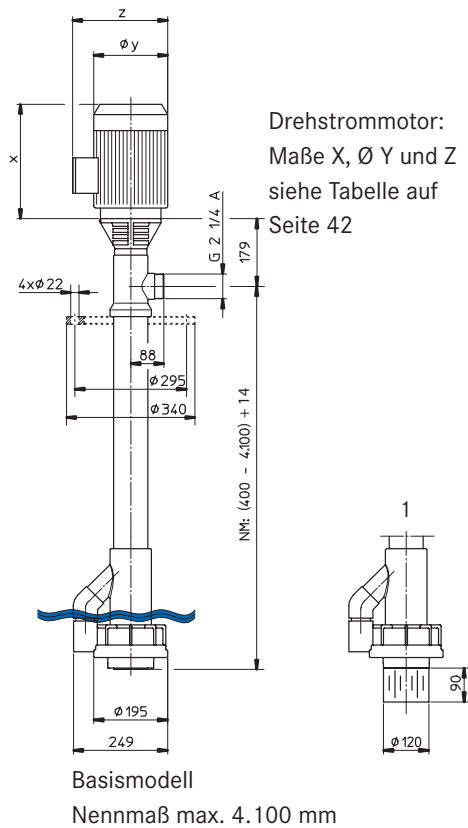
Bei der Festlegung der erforderlichen Motorleistung ist die im Diagramm abgelesene Motorleistung mit der Dichte der zu fördernden Flüssigkeit zu multiplizieren.

Leistungsdiagramm F 640 PP-230 und F 640 PVDF-230



Technische Daten

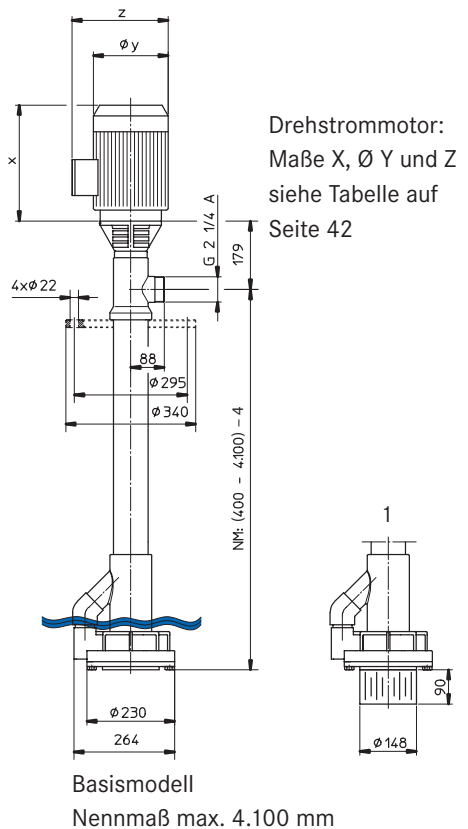
Abmessungen F 640 PP-185 und F 640 PVDF-185



Minimaler Flüssigkeitsstand
beim Einschalten der Pumpe.
Hat auch für Variante 1
Gültigkeit.

Variante 1
mit Fußsieb
NM + 90 mm

Abmessungen F 640 PP-230 und F 640 PVDF-230



Minimaler Flüssigkeitsstand
beim Einschalten der Pumpe.
Hat auch für Variante 1
Gültigkeit.

Variante 1
mit Fußsieb
NM + 90 mm

FLUX Kreiselpumpen F 620 S TR und F 640 PP TR

in Ausführung Trockenaufstellung für horizontalen Einsatz

Anwendungsbereich

Ab- und Umfüllen größerer Mengen nicht leicht brennbarer Flüssigkeiten bis zu einer Viskosität von 2.500 mPas aus Containern, Tanks, offenen Becken usw.

Der Einsatz erfolgt horizontal auf einer Konsole montiert oder vertikal durch Befestigung am Behälter.

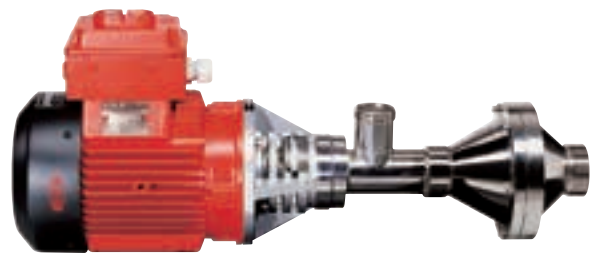
Konstruktionsmerkmale

Kreiselpumpe für Trockenaufstellung in Edelstahl oder Polypropylen, bestehend aus Innenrohr und Außenrohr.

Die Antriebswelle befindet sich im Innenrohr, die Wellenabdichtung erfolgt mit einer Gleitringdichtung. Mit einem offenen Kegelrotor oder einem geschlossenen Laufrad wird die Flüssigkeit zwischen Innenrohr und Außenrohr zum Druckstutzen gefördert.

Je nach Ausführung stehen zulaufseitig Gewinde- oder Flanschanschlüsse zur Verfügung.

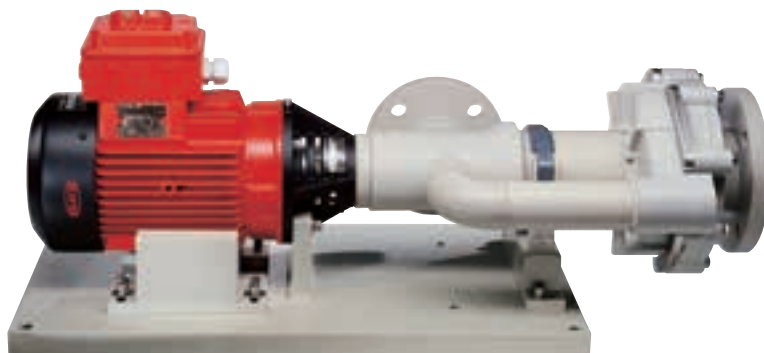
Der Antrieb erfolgt über einen Drehstrommotor. Als Verbindung zwischen Antriebsmotor und Pumpe dient eine elastische Kupplung.



F 620 S-30 TR



F 640 PP-30 TR



F 640 PP-230 TR mit Konsole

Kreiselpumpe F 620 S TR in Edelstahl,

ohne Antriebsmotor

Typ / Baugröße	F 620 S-30 TR
Fördermenge Q max.	23 m ³ /h
Förderhöhe H max.	12 m WS
Viskosität max.	2.500 mPas
Temperatur max.	100 °C
Dichtungsart	Gleitringdichtung aus Oxidkeramik, O-Ringe aus FKM
Werkstoff	Welle aus Edelstahl 1.457 1, Dichtungen aus FKM
Laufrad	offener Kegelrotor aus Polypropylen (Ausführung Edelstahl auf Anfrage)
Anschluss Zulaufseite	G 2 A
Anschluss Druckseite	G 1½ A
Bestell-Nr.	10-620 25 502

Zubehör	Bestell-Nr.
Konsole aus Polypropylen	10-001 15 024
Schlauchanschluss in Edelstahl, komplett mit Überwurfmutter G 1½	
für Schlauch lichte Weite DN 25	10-959 04 002
für Schlauch lichte Weite DN 32	10-959 04 003
für Schlauch lichte Weite DN 38	10-959 04 004

Kreiselpumpe F 640 PP TR in Polypropylen,

ohne Antriebsmotor

Typ / Baugröße	F 640 PP-30 TR	
Fördermenge Q max.	29 m ³ /h	
Förderhöhe H max.	10 m WS	
Viskosität max.	2.500 mPas	
Temperatur max.	50 °C	
Dichtungsart	Gleitringdichtung aus Oxidkeramik/SiC, O-Ringe aus FKM	
Werkstoff	Welle aus Hastelloy C, Dichtungen aus FKM	
Laufrad	offener Kegelrotor aus PP	
Anschluss Zulaufseite	G 2 A	Flansch DN 65, PN 10
Anschluss Druckseite	G 2½ A	Flansch DN 50, PN 10
Bestell-Nr.	10-640 41 601	10-640 41 600

Kreiselpumpe F 640 PP TR in Polypropylen,

ohne Antriebsmotor

Typ / Baugröße	F 640 PP-230 TR
Fördermenge Q max.	44 m ³ /h
Förderhöhe H max.	33 m WS
Viskosität max.	150 mPas
Temperatur max.	60 °C
Dichtungsart	Gleitringdichtung aus Oxidkeramik/SiC, O-Ringe aus FKM
Werkstoff	Welle aus Hastelloy C, Dichtungen aus FKM
Laufrad	Ø 100 - 160 mm aus PP
Anschluss Zulaufseite	Flansch DN 65, PN 10; Außen-Ø 185 mm, Lochkreis-Ø 145 mm, 4 Bohrungen Ø 18 mm
Anschluss Druckseite	Flansch DN 50, PN 10; Außen-Ø 165 mm, Lochkreis-Ø 125 mm, 4 Bohrungen Ø 18 mm
Bestell-Nr.	10-640 41 300

Zubehör	Bestell-Nr.
Konsole aus Polypropylen für F 640 PP-30 TR und F 640 PP-230 TR	10-001 15 023
Schlauchanschluss in Polypropylen, komplett mit Überwurfmutter G 2¼	
für Schlauch lichte Weite DN 32	10-959 04 098
für Schlauch lichte Weite DN 38	10-959 04 099
für Schlauch lichte Weite DN 50	10-959 04 100

Antriebsmotoren siehe Seite 15.

Lieferumfang

Eine komplette Kreiselpumpe in Ausführung Trockenaufstellung besteht aus Antriebsmotor, Pumpe und Konsole.

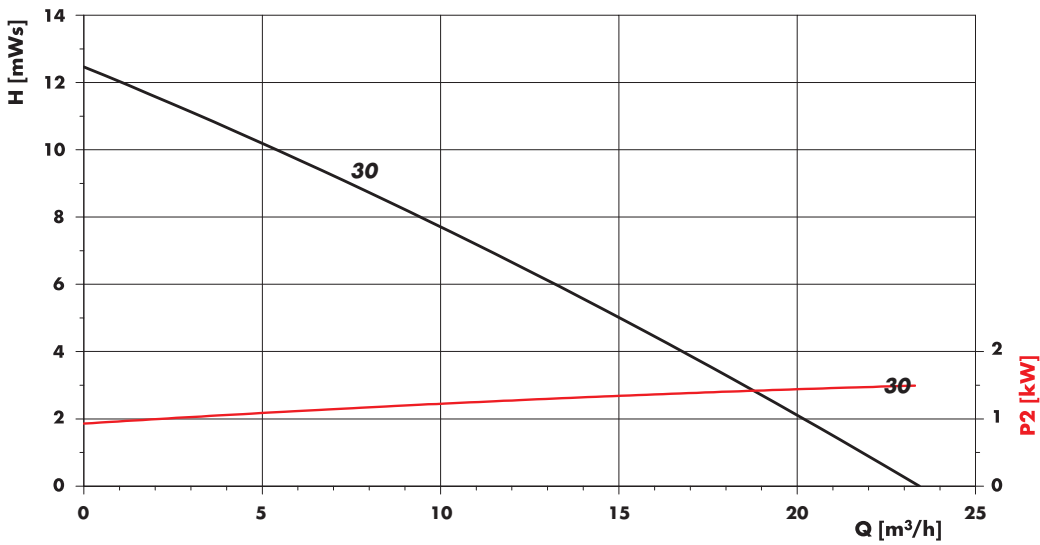
Gewicht pro Pumpe einschließlich Konsole: 9 - 50 kg je nach Ausführung und Motorleistung.

FLUX Kreiselpumpen F 620 S TR und F 640 PP TR

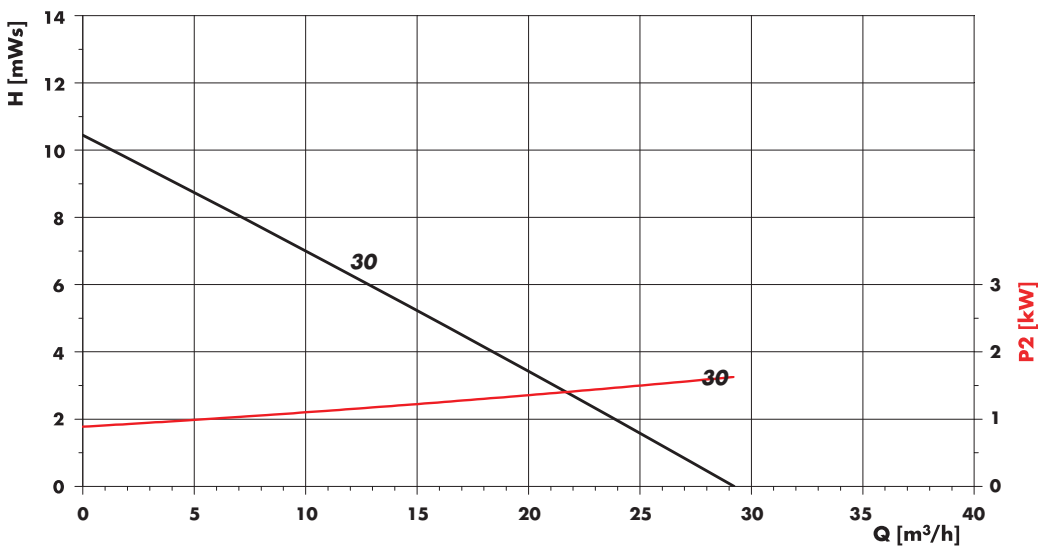
in Ausführung Trockenaufstellung für horizontalen Einsatz

Technische Daten

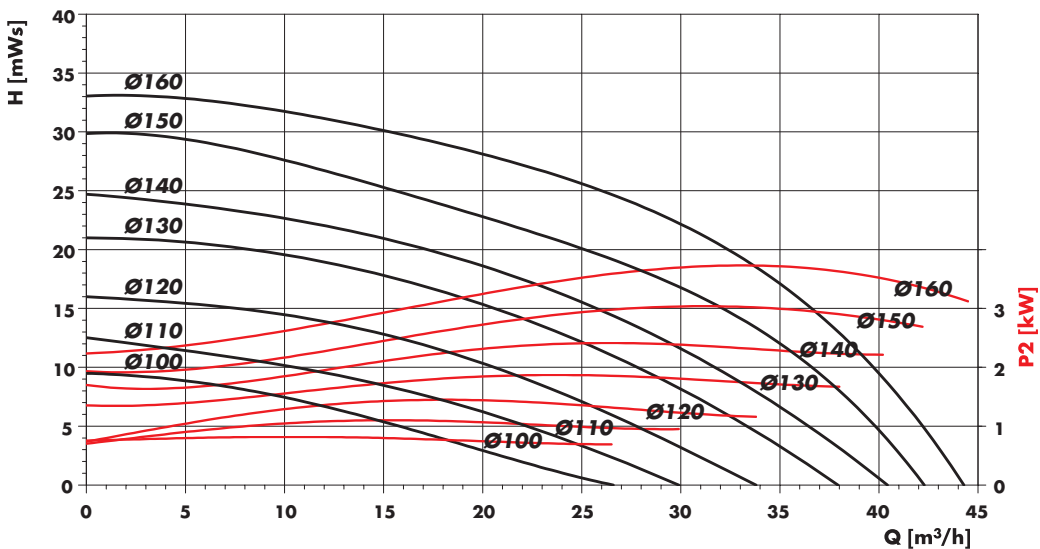
Leistungsdiagramm F 620 S-30 TR



Leistungsdiagramm F 640 PP-30 TR



Leistungsdiagramm F 640 PP-230 TR



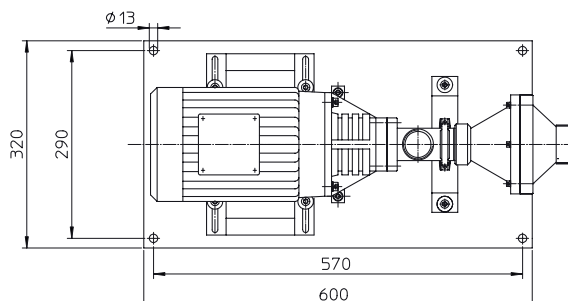
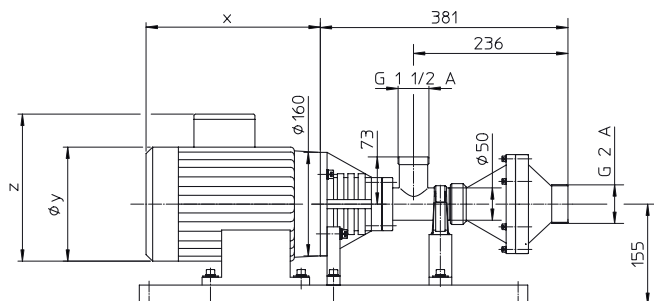
Messwerte $\pm 10\%$ ermittelt mit Wasser (20 °C). Drehzahl $n = 2.850 \text{ min}^{-1}$

Bei der Festlegung der erforderlichen Motorleistung ist die im Diagramm abgelesene Motorleistung mit der Dichte der zu fördernden Flüssigkeit zu multiplizieren.

Technische Daten

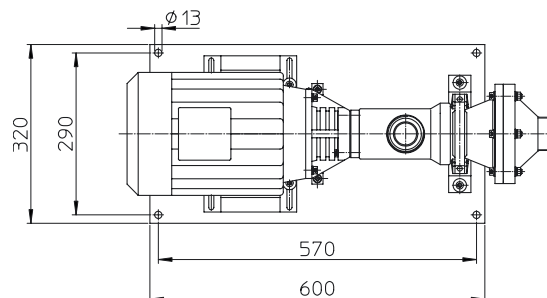
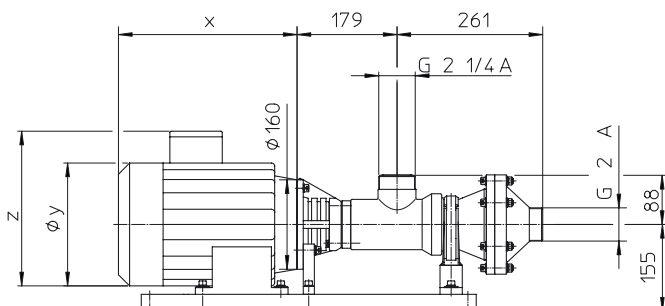
Abmessungen F 620 S-30 TR

Drehstrommotor: Maße X, Ø Y und Z siehe Tabelle auf Seite 42



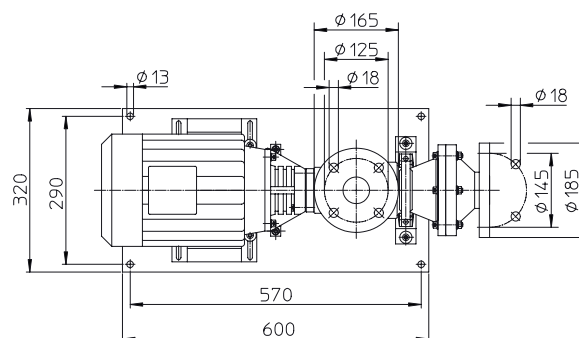
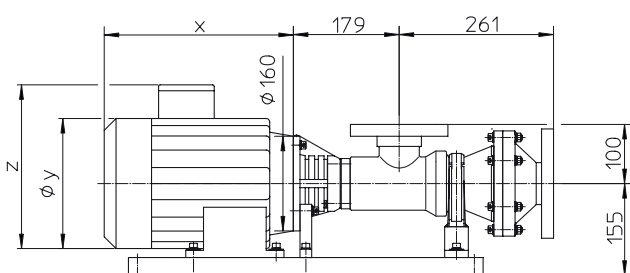
Abmessungen F 640 PP-30 TR mit Gewindeanschluss

Drehstrommotor: Maße X, Ø Y und Z siehe Tabelle auf Seite 42



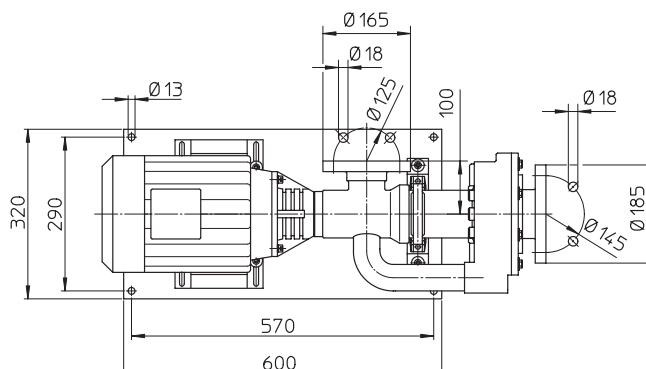
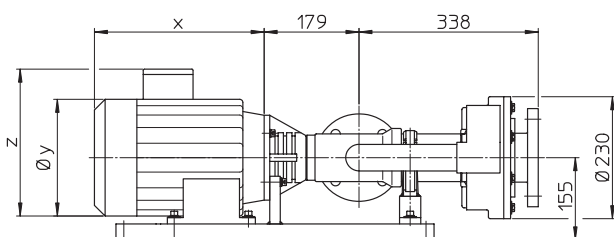
Abmessungen F 640 PP-30 TR mit Flanschanschluss

Drehstrommotor: Maße X, Ø Y und Z siehe Tabelle auf Seite 42



Abmessungen F 640 PP-230 TR

Drehstrommotor: Maße X, Ø Y und Z siehe Tabelle auf Seite 42



FLUX Tauchkreiselpumpe F 706 PP in Polypropylen

Baugröße 135, 185, 230 und 350

Anwendungsbereich

Fördern von chemisch aggressiven Flüssigkeiten im gesamten Bereich der chemischen Industrie und Verfahrenstechnik sowie überall dort, wo Säuren und Laugen oder chemisch belastete Flüssigkeiten mit oder ohne Feststoffanteil sicher und wirtschaftlich gefördert oder umgewälzt werden sollen.

Konstruktionsmerkmale

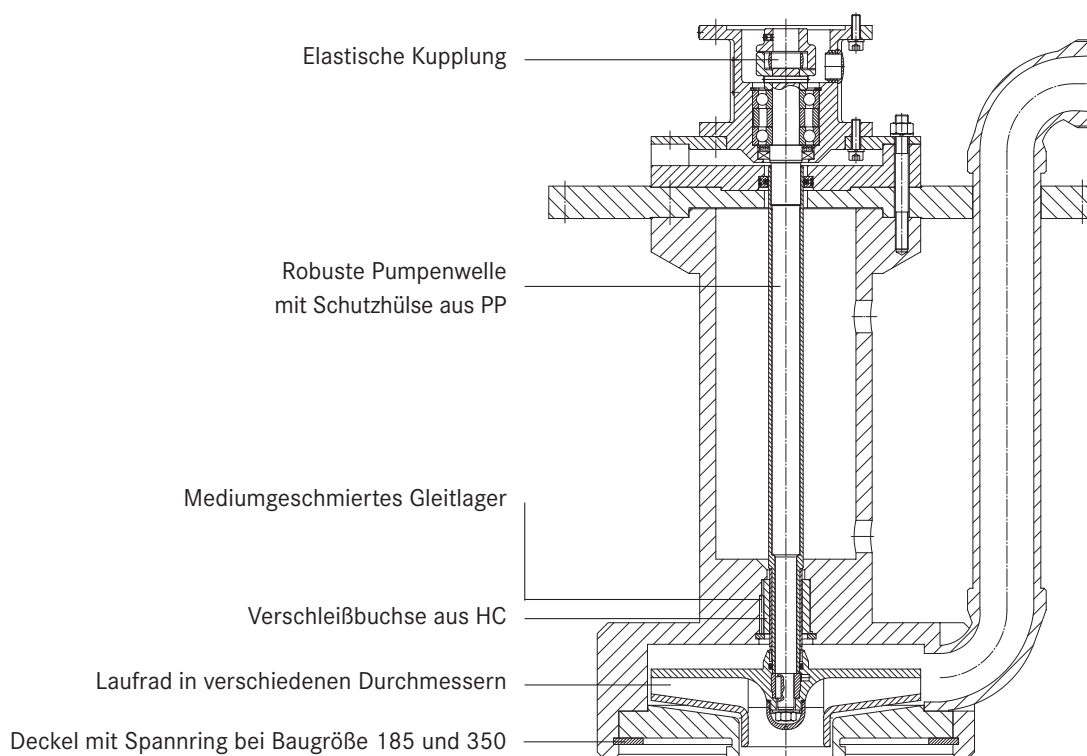
Vertikale Kreiselpumpe für Nassaufstellung und stationären Einsatz. Das robuste Pumpengehäuse ist fest mit dem Standrohr verschweißt. Ein mediumgeschmiertes Gleitlager ermöglicht Einbaulängen bis 1.000 mm, bei Baugröße 230 mit zusätzlichem Zwischenlager bis 2.000 mm. Eine robuste mit Polypropylen ummantelte Pumpenwelle sowie das dickwandige Standrohr sorgen für einen schwingungsfreien Lauf der Pumpe, verhindern eine Berührung der rotierenden Fördererlemente mit dem Pumpengehäuse und garantieren eine sehr hohe Standzeit der Pumpe auch bei Dauerbetrieb.

Strömungstechnisch günstig ausgelegte Laufräder in verschiedenen Durchmessern sowie Drehstrommotoren in unterschiedlichen Leistungsstärken und Drehzahlen ermöglichen eine optimale Auslegung der Pumpe auf den jeweiligen Bedarfsfall. Als Verbindung zwischen Antriebsmotor und Pumpe dient eine elastische Kupplung.



F 706 PP-350

Die Konstruktionsmerkmale im Detail



Tauchkreiselpumpe F 706 PP in Polypropylen, in Standrohrausführung, ohne Antriebsmotor

Typ/Baugröße	F 706 PP-135	F 706 PP-185	F 706 PP-230	F 706 PP-350
Fördermenge Q max.	12 m ³ /h	43 m ³ /h	44 m ³ /h	74 m ³ /h
Förderhöhe H max.	15 m WS	23 m WS	33 m WS	23 m WS
Viskosität max.	150 mPas	150 mPas	150 mPas	150 mPas
Temperatur max.	60 °C	60 °C	60 °C	60 °C
Dichtungsart	ohne Dichtungen im Flüssigkeitsbereich			
Werkstoff	Welle aus Edelstahl 1.4571 mit Schutzhülse aus PP, Gleitlager aus Hartkohle oder Fluorosint			
Laufgrad aus PP	Ø 80 – 100 mm	Ø 100 – 140 mm	Ø 130 – 160 mm	Ø 200 – 250 mm
Pumpengehäuse	Ø 174 mm	Ø 249 mm	Ø 264 mm	Ø 417 mm
Einbaufansch aus PP	Außen-Ø 250 mm	Außen-Ø 340 mm	Außen-Ø 340 mm	Außen-Ø 500 mm
Druckstutzen	G 1½ A	G 2¼ A	G 2¼ A	G 2¾ A
Motorleistung	0,37 – 0,75 kW n = 2.850 min ⁻¹	1,5 – 4,0 kW n = 2.850 min ⁻¹	3,0 – 5,5 kW n = 2.850 min ⁻¹	3,0 – 5,5 kW n = 1.450 min ⁻¹
Bestell-Nr.				
Einbaulänge Maß e 500 mm	10-706 41 105	10-706 41 205	10-706 41 305	10-706 41 405
Einbaulänge Maß e 700 mm	10-706 41 107	10-706 41 207	10-706 41 307	10-706 41 407
Einbaulänge Maß e 1.000 mm	10-706 41 210	10-706 41 210	10-706 41 310	10-706 41 410

Zubehör

Verlängerungsrohr aus PP in Abstufungen von 100 mm.
Maß p bis max. 1.000 mm bei Baugröße 135 und bis 1500 mm bei Baugröße 185, 230 und 350.
Fußsieb aus PP am Deckel des Pumpengehäuses oder am Verlängerungsrohr angeschweißt.

Antriebsmotoren für Tauchkreiselpumpen F 706 PP

Drehstrommotoren in Schutzart IP 55, mit Kabelklemmkasten

Leistung P2	Flansch-Ø	Spannung	Frequenz	Drehzahl	Bestell-Nr.
0,37 kW	120 mm	230/400 V	50 Hz	n = 2.850 min ⁻¹	10-001 00 004
0,55 kW	120 mm	230/400 V	50 Hz	n = 2.850 min ⁻¹	10-001 00 005
0,75 kW	120 mm	230/400 V	50 Hz	n = 3.000 min ⁻¹	10-001 03 376
1,5 kW	160 mm	230/400 V	50 Hz	n = 3.000 min ⁻¹	10-001 03 382
2,2 kW	160 mm	230/400 V	50 Hz	n = 3.000 min ⁻¹	10-001 03 384
3,0 kW	160 mm	400 V	50 Hz	n = 3.000 min ⁻¹	10-001 03 386
4,0 kW	160 mm	400 V	50 Hz	n = 3.000 min ⁻¹	10-001 03 388
5,5 kW	160 mm	400 V	50 Hz	n = 3.000 min ⁻¹	10-001 03 390

Lieferumfang

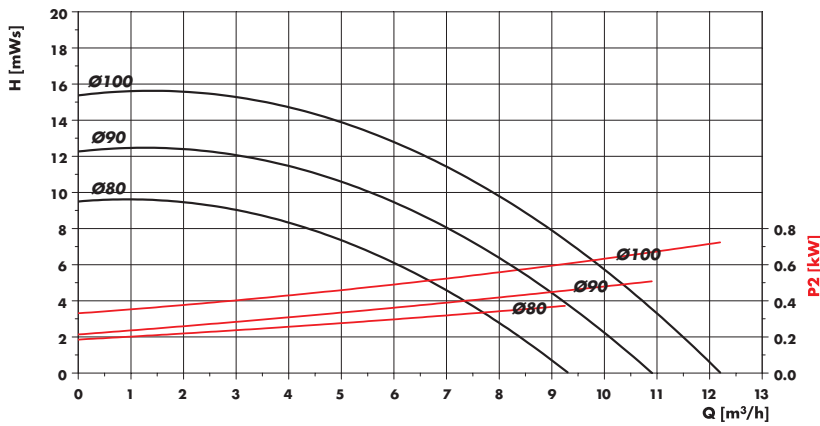
Eine komplette Tauchkreiselpumpe besteht aus Antriebsmotor, Pumpe mit Einbaufansch sowie dem erforderlichen Zubehör.
Gewicht pro Tauchkreiselpumpe F 706 PP: 13 – 85 kg je nach Baugröße, Einbaulänge und Motorleistung.

FLUX Tauchkreiselpumpe F 706 PP in Polypropylen

Baugröße 135, 185, 230 und 350

Technische Daten

Leistungsdiagramm F 706 PP-135



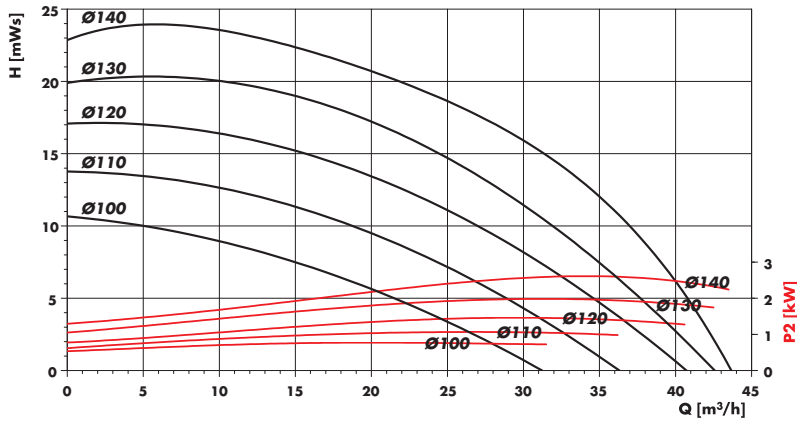
Messwerte $\pm 10\%$ ermittelt mit Wasser (20 °C).

Drehzahl $n = 2.850 \text{ min}^{-1}$

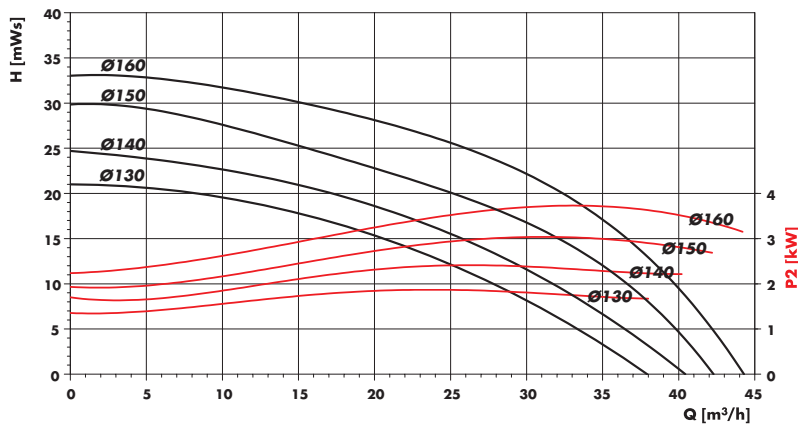
Um die gewünschte Förderleistung zu erzielen stehen Laufräder in verschiedenen Durchmessern zur Verfügung.

Bei der Festlegung der erforderlichen Motorleistung ist die im Diagramm abgelesene Motorleistung mit der Dichte der zu fördernden Flüssigkeit zu multiplizieren.

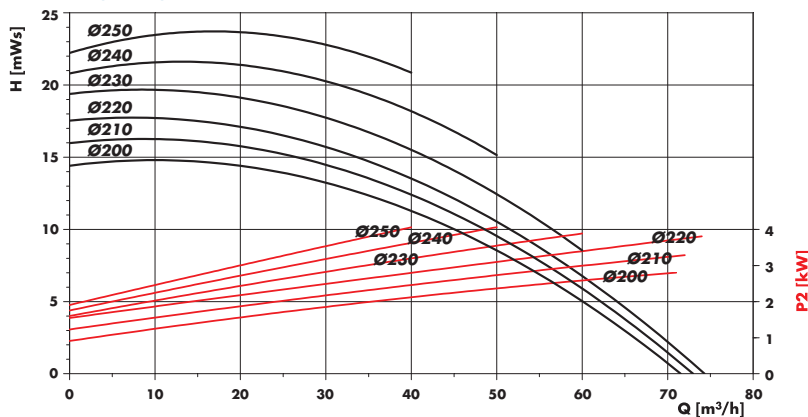
Leistungsdiagramm F 706 PP-185



Leistungsdiagramm F 706 PP-230



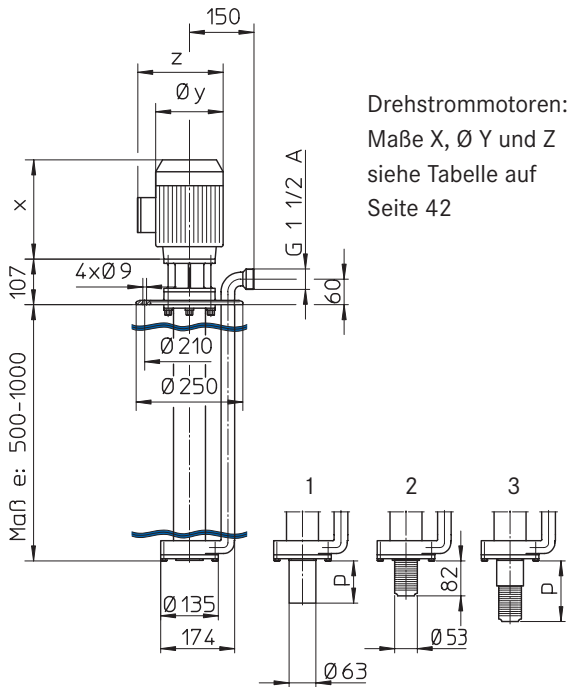
Leistungsdiagramm F 706 PP-350



Drehzahl $n = 1.450 \text{ min}^{-1}$

Technische Daten

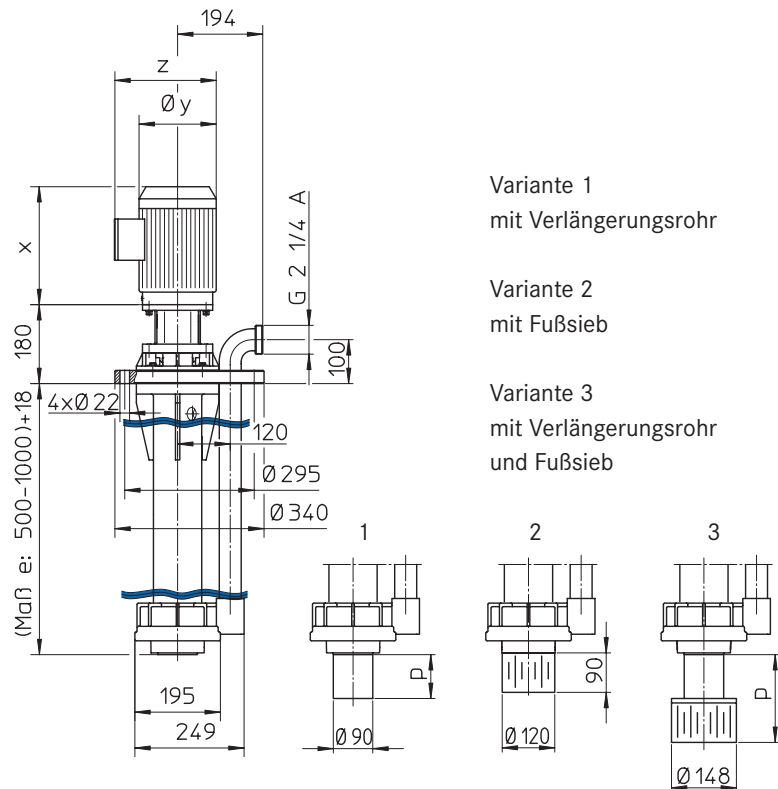
Abmessungen F 706 PP-135



Drehstrommotoren:
Maße X, Ø Y und Z
siehe Tabelle auf
Seite 42

Basismodell Maß p max. 1.000 mm
Maß e
max. 1.000 mm

Abmessungen F 706 PP-185



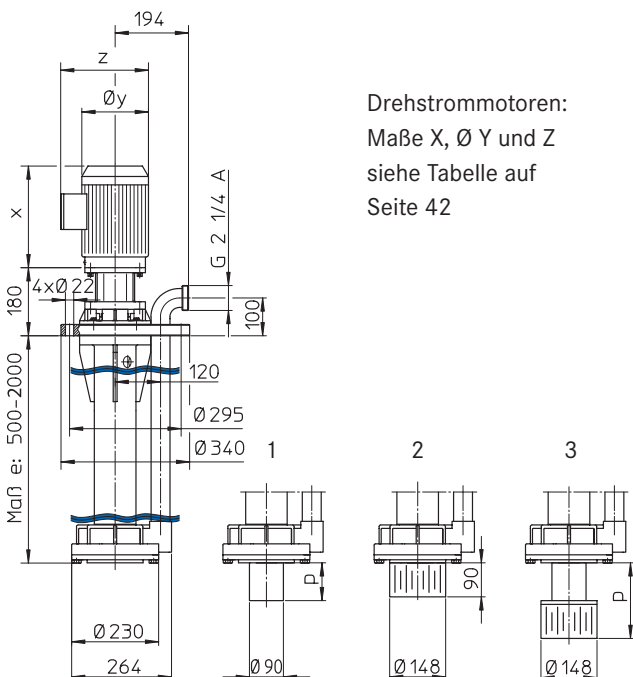
Variante 1
mit Verlängerungsrohr

Variante 2
mit Fußsieb

Variante 3
mit Verlängerungsrohr
und Fußsieb

Basismodell Maß p max. 1.500 mm
Maß e
max. 1.000 mm

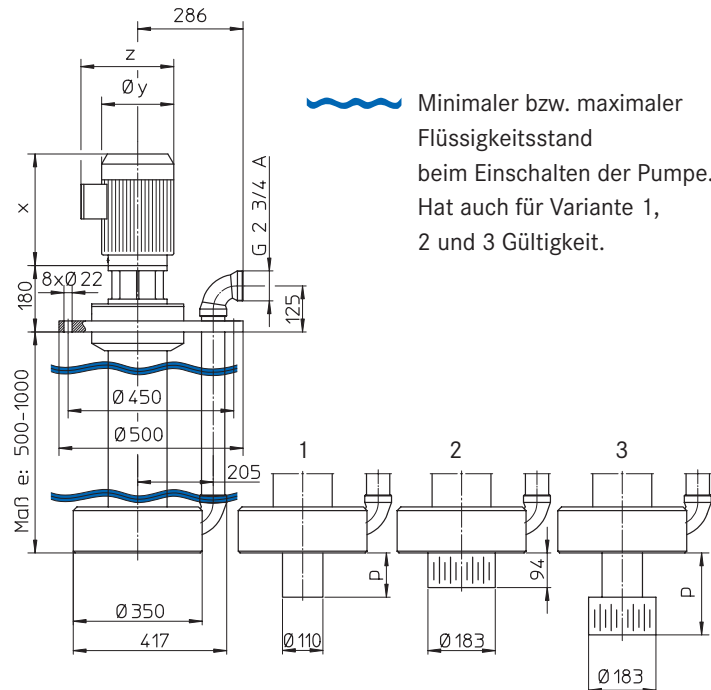
Abmessungen F 706 PP-230



Drehstrommotoren:
Maße X, Ø Y und Z
siehe Tabelle auf
Seite 42

Basismodell Maß p max. 1.500 mm
Maß e
max. 2.000 mm

Abmessungen F 706 PP-350



Minimaler bzw. maximaler
Flüssigkeitsstand
beim Einschalten der Pumpe.
Hat auch für Variante 1,
2 und 3 Gültigkeit.

Basismodell Maß p max. 1.500 mm
Maß e
max. 1.000 mm

FLUX Tauchkreislaspumpe F 716 PP und F 716 PVDF

in Polypropylen oder Polyvinylidenfluorid Baugröße 115 und 135

Anwendungsbereich

Fördern und Umwälzen von neutralen oder chemisch aggressiven Flüssigkeiten im gesamten Bereich der chemischen Industrie und Verfahrenstechnik, Galvanotechnik, Stahl- bzw. Edelstahlbeizanlagen, Rauchgasentgiftung, Abluftreinigung, Wasseraufbereitung und Abwassernachbehandlung.

Konstruktionsmerkmale

Vertikale Kreiselpumpe in Kompaktbauweise für Nassaufstellung und stationären Einsatz. Der Antrieb erfolgt durch Drehstrommotoren, die speziell für diese Baureihe entwickelt wurden, wobei die Motorwelle als Pumpenwelle ausgeführt ist.

Alle mediumberührten Teile sind aus PP oder PVDF.

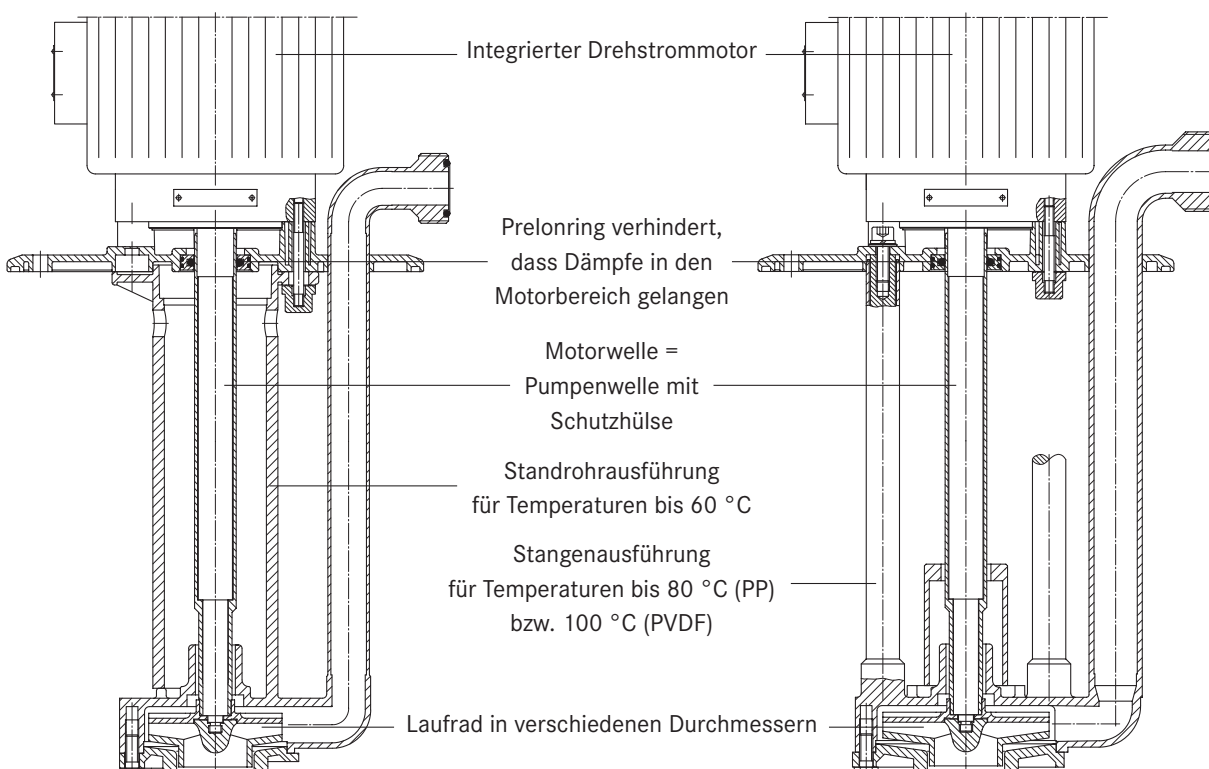
Das robuste, fest mit dem Einbaufansch verbundene Standrohr (Stange) sorgt für einen schwingungsfreien Lauf der Pumpe, verhindert eine Berührung der rotierenden Fördererlemente mit dem Pumpengehäuse und garantiert somit eine sehr hohe Standzeit der Pumpe bei Dauerbetrieb. Da sich weder Lager noch Dichtungen im Flüssigkeitsbereich befinden, ist die Pumpe sehr verschleißarm und trockenlaufsicher. Die Einbaulänge der Pumpe kann durch den Anbau eines Verlängerungsrohres um max. 1.000 mm erweitert werden. Ein am Deckel des Pumpengehäuses oder am Ende des Verlängerungsrohres angeschweißtes Fußsieb schützt die Pumpe vor starker Verschmutzung. Strömungstechnisch günstig ausgelegte Laufräder in verschiedenen Durchmessern sowie Drehstrommotoren in unterschiedlichen Leistungsstärken ermöglichen eine optimale Auslegung der Pumpe auf den jeweiligen Bedarfsfall.



F 716 PP1-115

F 716 PVDF2-135

Die Konstruktionsmerkmale im Detail



Tauchkreiselpumpe F 716 PP in Polypropylen, mit integriertem Drehstrommotor

Typ/Baugröße	F 716 PP1-115	F 716 PP2-115	F 716 PP1-135	F 716 PP2-135
Ausführung	Standrohrausführung	Stangenausführung	Standrohrausführung	Stangenausführung
Fördermenge Q max.	8 m ³ /h	8 m ³ /h	12 m ³ /h	12 m ³ /h
Förderhöhe H max.	8 m WS	8 m WS	15 m WS	15 m WS
Viskosität max.	150 mPas	150 mPas	150 mPas	150 mPas
Temperatur max.	60 °C	80 °C	60 °C	80 °C
Dichtungsart	ohne Lager und Dichtungen im Flüssigkeitsbereich			
Werkstoff	Welle aus Edelstahl 1.4571 mit Schutzhülse aus PP			
Laufgrad aus PP	Ø 50 – 80 mm	Ø 50 – 80 mm	Ø 80 – 100 mm	Ø 80 – 100 mm
Pumpengehäuse	Ø 150 mm	Ø 150 mm	Ø 174 mm	Ø 174 mm
Einbaufansch aus PP	Außen-Ø 250 mm	Außen-Ø 250 mm	Außen-Ø 250 mm	Außen-Ø 250 mm
Druckstutzen	G 1¼ A	G 1¼ A	G 1½ A	G 1½ A
Bestell-Nr.				
Motorleistung P2	0,37 kW	0,37 kW	0,37 kW	0,37 kW
Einbaulänge Maß e 300 mm	10-716 41 003	10-716 42 003	10-716 41 103	10-716 42 103
Einbaulänge Maß e 400 mm	10-716 41 004	10-716 42 004	10-716 41 104	10-716 42 104
Einbaulänge Maß e 500 mm	-	10-716 42 005	-	10-716 42 105
Bestell-Nr.				
Motorleistung P2	0,55 kW	0,55 kW	0,55 kW	0,55 kW
Einbaulänge Maß e 300 mm	10-716 41 013	10-716 42 013	10-716 41 113	10-716 42 113
Einbaulänge Maß e 400 mm	10-716 41 014	10-716 42 014	10-716 41 114	10-716 42 114
Einbaulänge Maß e 500 mm	-	10-716 42 015	-	10-716 42 115
Bestell-Nr.				
Motorleistung P2	0,75 kW	0,75 kW	0,75 kW	0,75 kW
Einbaulänge Maß e 300 mm	-	-	10-716 41 123	10-716 42 123
Einbaulänge Maß e 400 mm	-	-	10-716 41 124	10-716 42 124
Einbaulänge Maß e 500 mm	-	-	-	10-716 42 125

Tauchkreiselpumpe F 716 PVDF in Polyvinylidenfluorid, mit integriertem Drehstrommotor

Typ/Baugröße	F 716 PVDF2-115		F 716 PVDF2-135		
Ausführung	Stangenausführung		Stangenausführung		
Fördermenge Q max.	8 m ³ /h		12 m ³ /h		
Förderhöhe H max.	8 m WS		15 m WS		
Viskosität max.	150 mPas		150 mPas		
Temperatur max.	100 °C		100 °C		
Dichtungsart	ohne Lager und Dichtungen im Flüssigkeitsbereich				
Werkstoff	Welle aus Edelstahl 1.4571 mit Schutzhülse aus PVDF				
Laufgrad aus PVDF	Ø 50 – 80 mm		Ø 80 – 100 mm		
Pumpengehäuse	Ø 150 mm		Ø 174 mm		
Einbaufansch aus PVDF	Außen-Ø 245 mm		Außen-Ø 245 mm		
Bestell-Nr.					
Motorleistung P2	0,37 kW	0,55 kW	0,37 kW	0,55 kW	0,75 kW
Einbaulänge Maß e 300 mm	10-716 62 003	10-716 62 013	10-716 62 103	10-716 62 113	10-716 62 123
Einbaulänge Maß e 400 mm	10-716 62 004	10-716 62 014	10-716 62 104	10-716 62 114	10-716 62 124
Einbaulänge Maß e 500 mm	10-716 62 005	10-716 62 015	10-716 62 105	10-716 62 115	10-716 62 125

Zubehör

Verlängerungsrohr aus PP oder PVDF in Abstufungen von 100 mm. Maß p bis max. 1.000 mm.

Fußsieb aus PP oder PVDF am Deckel des Pumpengehäuses oder am Verlängerungsrohr angeschweißt.

Lieferumfang

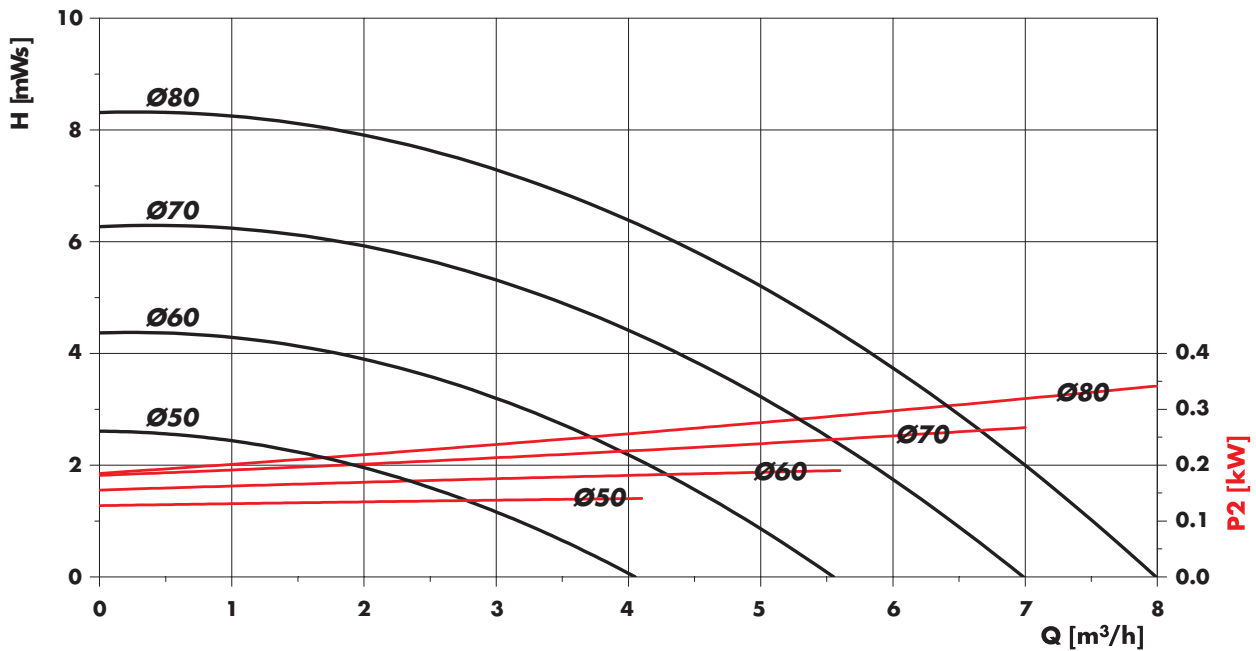
Eine komplette Tauchkreiselpumpe besteht aus Pumpe mit Einbaufansch und integriertem Drehstrommotor sowie dem erforderlichen Zubehör. Gewicht pro Tauchkreiselpumpe 9 – 15 kg je nach Ausführung, Einbaulänge und Motorleistung.

FLUX Tauchkreislumppe F 716 PP und F 716 PVDF

in Polypropylen oder Polyvinylidenfluorid Baugröße 115 und 135

Technische Daten

Leistungsdiagramm F 716 PP1-115, F 716 PP2-115 und F 716 PVDF2-115

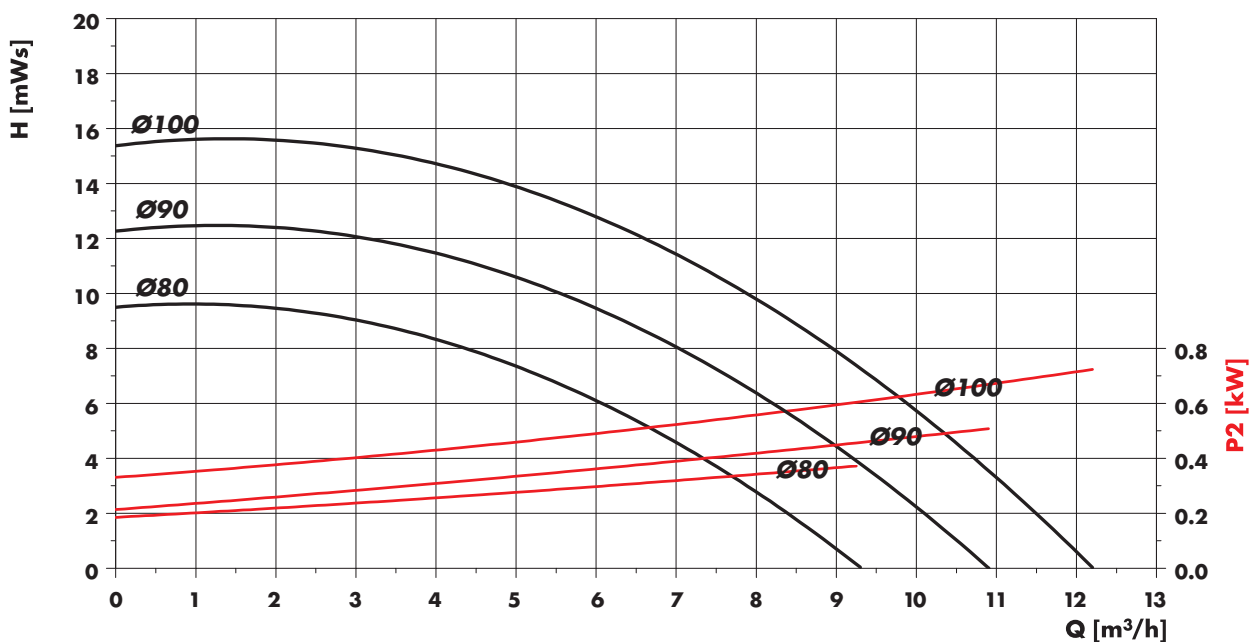


Messwerte $\pm 10\%$ ermittelt mit Wasser (20 °C). Drehzahl $n = 2.850 \text{ min}^{-1}$

Um die gewünschte Förderleistung zu erzielen stehen Laufräder in verschiedenen Durchmessern zur Verfügung.

Bei der Festlegung der erforderlichen Motorleistung ist die im Diagramm abgelesene Motorleistung mit der Dichte der zu fördernden Flüssigkeit zu multiplizieren.

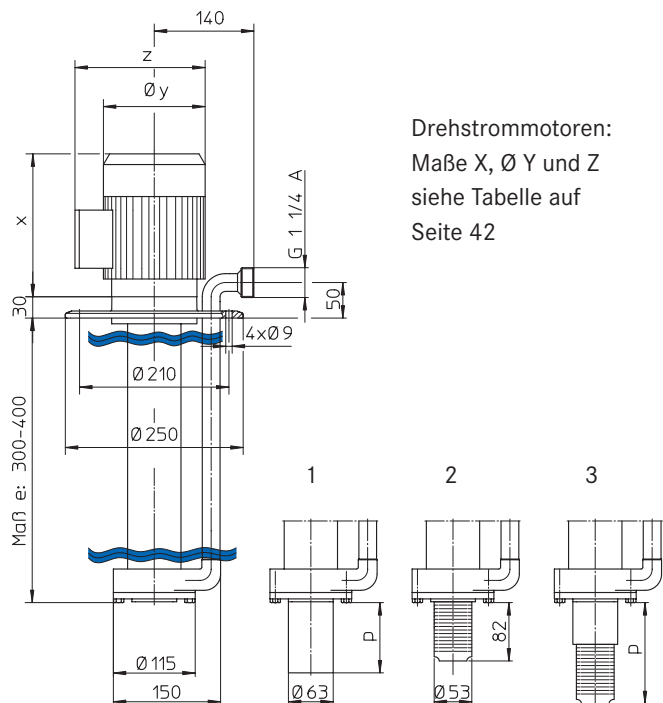
Leistungsdiagramm F 716 PP1-135, F 716 PP2-135 und F 716 PVDF2-135



Technische Daten

Abmessungen F 716 PP1-115

Standrohrausführung



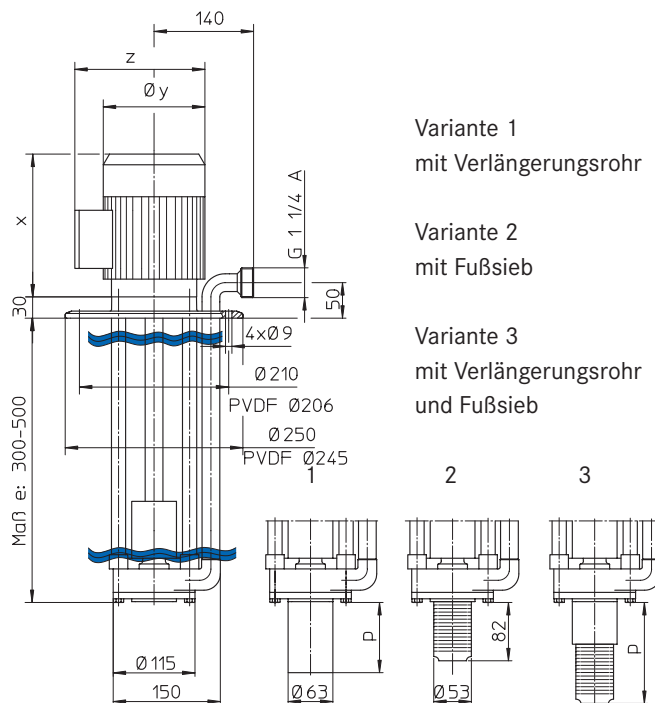
Drehstrommotoren:
Maße X, Ø Y und Z
siehe Tabelle auf
Seite 42

Basismodell
Maß e
max. 400 mm

Maß p max. 1.000 mm

Abmessungen F 716 PP2-115 und F 716 PVDF2-115

Stangenausführung



Variante 1
mit Verlängerungsrohr

Variante 2
mit Fußsieb

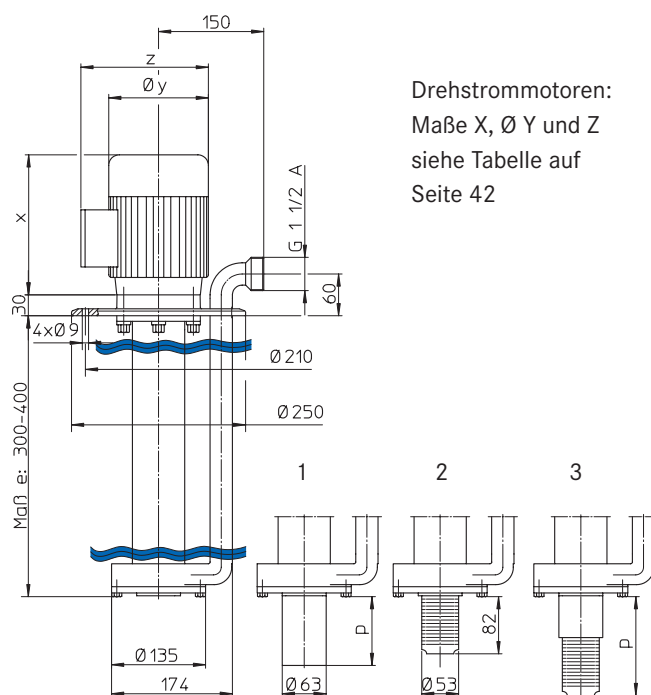
Variante 3
mit Verlängerungsrohr
und Fußsieb

Basismodell
Maß e
max. 500 mm

Maß p max. 1.000 mm

Abmessungen F 716 PP1-135

Standrohrausführung



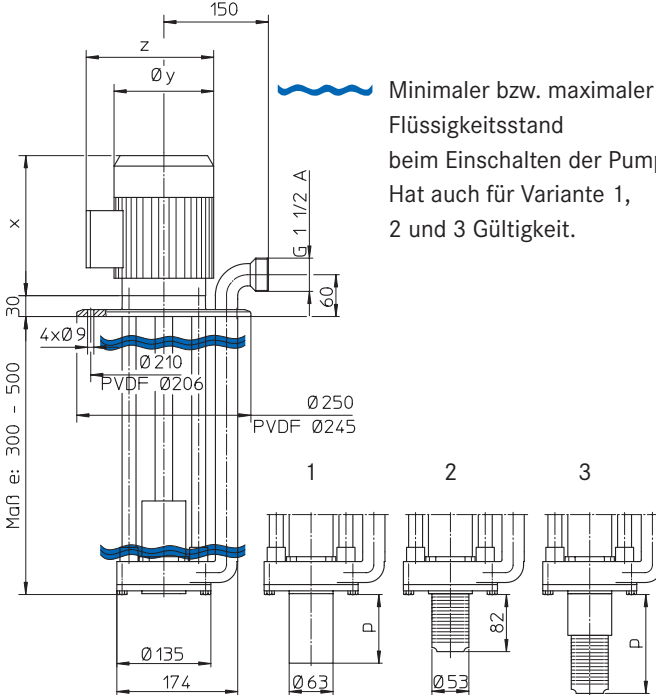
Drehstrommotoren:
Maße X, Ø Y und Z
siehe Tabelle auf
Seite 42

Basismodell
Maß e
max. 400 mm

Maß p max. 1.000 mm

Abmessungen F 716 PP2-135 und F 716 PVDF2-135

Stangenausführung



Minimaler bzw. maximaler
Flüssigkeitsstand
beim Einschalten der Pumpe.
Hat auch für Variante 1,
2 und 3 Gültigkeit.

Basismodell
Maß e
max. 500 mm

Maß p max. 1.000 mm

FLUX Tauchkreislumppe F 716 PP und F 716 PVDF

in Polypropylen oder Polyvinylidenfluorid Baugröße 185 und 230

Anwendungsbereich

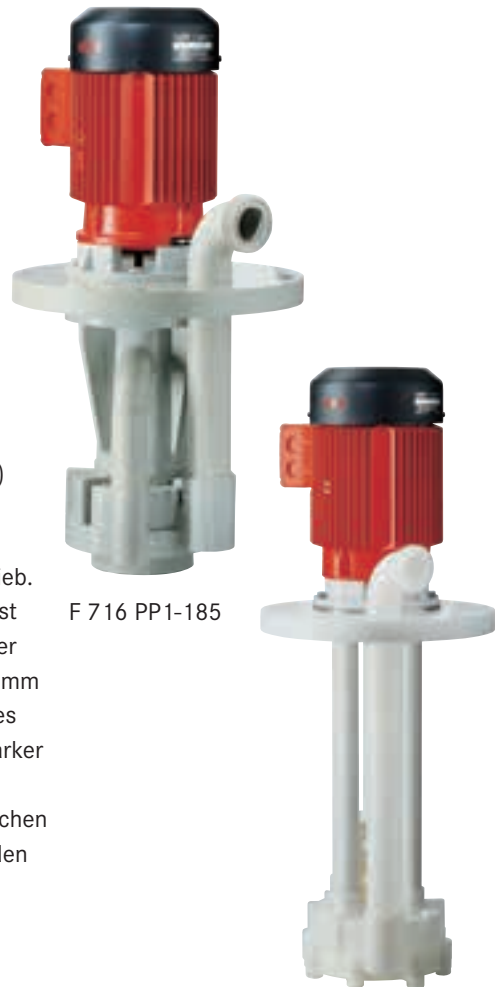
Fördern und Umwälzen von neutralen oder chemisch aggressiven Flüssigkeiten im gesamten Bereich der chemischen Industrie und Verfahrenstechnik, Galvanotechnik, Stahl- bzw. Edelstahlbeizanlagen, Rauchgasentgiftung, Abluftreinigung, Wasseraufbereitung und Abwassernachbehandlung.

Konstruktionsmerkmale

Vertikale Kreiselpumpe in Kompaktbauweise für Nassaufstellung und stationären Einsatz. Der Antrieb erfolgt durch Drehstrommotoren, die speziell für diese Baureihe entwickelt wurden, wobei die Motorwelle als Pumpenwelle ausgeführt ist.

Alle mediumberührten Teile sind aus PP oder PVDF.

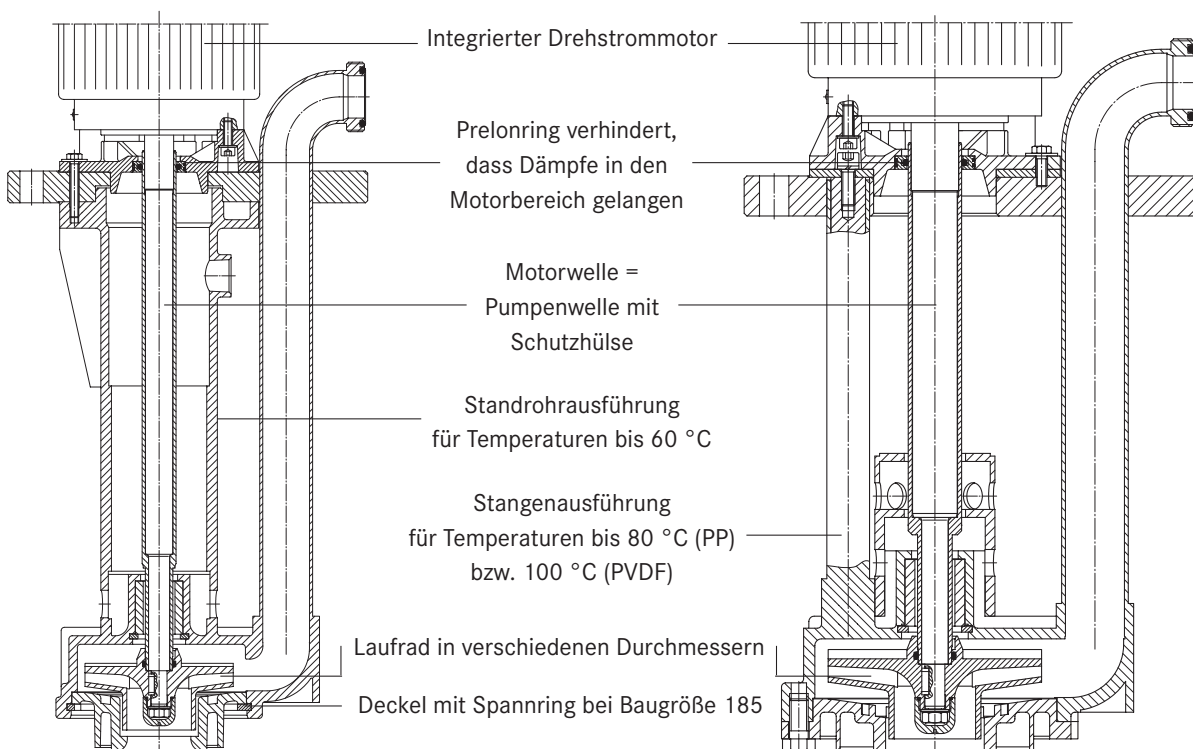
Das robuste, fest mit dem Einbaufansch verbundene Standrohr (Stange) sorgt für einen schwingungsfreien Lauf der Pumpe, verhindert eine Berührung der rotierenden Fördererlemente mit dem Pumpengehäuse und garantiert somit eine sehr hohe Standzeit der Pumpe bei Dauerbetrieb. Da sich weder Lager noch Dichtungen im Flüssigkeitsbereich befinden, ist die Pumpe sehr verschleißarm und trockenlaufsicher. Die Einbaulänge der Pumpe kann durch den Anbau eines Verlängerungsrohres um max. 1.500 mm erweitert werden. Ein am Deckel des Pumpengehäuses oder am Ende des Verlängerungsrohres angeschweißtes Fußsieb schützt die Pumpe vor starker Verschmutzung. Strömungstechnisch günstig ausgelegte Laufräder in verschiedenen Durchmessern sowie Drehstrommotoren in unterschiedlichen Leistungsstärken ermöglichen eine optimale Auslegung der Pumpe auf den jeweiligen Bedarfsfall.



F 716 PP1-185

F 716 PVDF2-230

Die Konstruktionsmerkmale im Detail



Tauchkreislumppe F 716 PP in Polypropylen,

mit integriertem Drehstrommotor

Typ/Baugröße	F 716 PP1-185	F 716 PP2-185	F 716 PP1-230	F 716 PP2-230
Ausführung	Standrohrausführung	Stangenausführung	Standrohrausführung	Stangenausführung
Fördermenge Q max.	38 m ³ /h	38 m ³ /h	45 m ³ /h	45 m ³ /h
Förderhöhe H max.	23 m WS	23 m WS	35 m WS	35 m WS
Viskosität max.	150 mPas	150 mPas	150 mPas	150 mPas
Temperatur max.	60 °C	80 °C	60 °C	80 °C
Dichtungsart	ohne Lager und Dichtungen im Flüssigkeitsbereich			
Werkstoff	Welle aus Edelstahl 1.4571 mit Schutzhülse aus PP			
Laufgrad aus PP	Ø 100 – 140 mm	Ø 100 – 140 mm	Ø 130 – 160 mm	Ø 130 – 160 mm
Pumpengehäuse	Ø 249 mm	Ø 249 mm	Ø 264 mm	Ø 264 mm
Einbaufansch aus PP	Außen-Ø 340 mm	Außen-Ø 340 mm	Außen-Ø 340 mm	Außen-Ø 340 mm
Druckstutzen	G 2¼ A	G 2¼ A	G 2¼ A	G 2¼ A
Bestell-Nr.				
Motorleistung P2	1,5 kW	1,5 kW	3,0 kW	3,0 kW
Einbaulänge Maß e 300 mm	10-716 41 203	10-716 42 203	10-716 41 303	10-716 42 303
Einbaulänge Maß e 400 mm	10-716 41 204	10-716 42 204	10-716 41 304	10-716 42 304
Einbaulänge Maß e 500 mm	10-716 41 205	10-716 42 205	10-716 41 305	10-716 42 305
Motorleistung P2	2,2 kW	2,2 kW	4,0 kW	4,0 kW
Einbaulänge Maß e 300 mm	10-716 41 213	10-716 42 213	10-716 41 313	10-716 42 313
Einbaulänge Maß e 400 mm	10-716 41 214	10-716 42 214	10-716 41 314	10-716 42 314
Einbaulänge Maß e 500 mm	10-716 41 215	10-716 42 215	10-716 41 315	10-716 42 315
Motorleistung P2	3,0 kW	3,0 kW	5,5 kW	5,5 kW
Einbaulänge Maß e 300 mm	10-716 41 223	10-716 42 223	10-716 41 323	10-716 42 323
Einbaulänge Maß e 400 mm	10-716 41 224	10-716 42 224	10-716 41 324	10-716 42 324
Einbaulänge Maß e 500 mm	10-716 41 225	10-716 42 225	10-716 41 325	10-716 42 325
Motorleistung P2	4,0 kW	4,0 kW		
Einbaulänge Maß e 300 mm	10-716 41 233	10-716 42 233		
Einbaulänge Maß e 400 mm	10-716 41 234	10-716 42 234		
Einbaulänge Maß e 500 mm	10-716 41 235	10-716 42 235		

Tauchkreislumppe F 716 PVDF in Polyvinylidenfluorid,

mit integriertem Drehstrommotor

Typ/Baugröße	F 716 PVDF2-185		F 716 PVDF2-230	
Ausführung	Stangenausführung		Stangenausführung	
Fördermenge Q max.	38 m ³ /h		45 m ³ /h	
Förderhöhe H max.	23 m WS		35 m WS	
Viskosität max.	150 mPas		150 mPas	
Temperatur max.	100 °C		100 °C	
Dichtungsart	ohne Lager und Dichtungen im Flüssigkeitsbereich			
Werkstoff	Welle aus Edelstahl 1.4571 mit Schutzhülse aus PVDF			
Laufgrad	Ø 100 – 140 mm		Ø 130 – 160 mm	
Pumpengehäuse	Ø 249 mm		Ø 264 mm	
Einbaufansch aus RCH1.000	Außen-Ø 340 mm		Außen-Ø 340 mm	
Druckstutzen	G 2¼ A		G 2¼ A	
Bestell-Nr.				
Motorleistung P2	1,5 kW	2,2 kW	3,0 kW	4,0 kW
Einbaulänge Maß e 300 mm	10-716 62 203	10-716 62 213	10-716 62 303	10-716 62 313
Einbaulänge Maß e 400 mm	10-716 62 204	10-716 62 214	10-716 62 304	10-716 62 314
Einbaulänge Maß e 500 mm	10-716 62 205	10-716 62 215	10-716 62 305	10-716 62 315
Motorleistung P2	3,0 kW	4,0 kW	5,5 kW	
Einbaulänge Maß e 300 mm	10-716 62 223	10-716 62 233	10-716 62 323	
Einbaulänge Maß e 400 mm	10-716 62 224	10-716 62 234	10-716 62 324	
Einbaulänge Maß e 500 mm	10-716 62 225	10-716 62 235	10-716 62 325	

Zubehör

Verlängerungsrohr aus PP oder PVDF in Abstufungen von 100 mm. Maß p bis max. 1.500 mm.

Fußsieb aus PP oder PVDF am Deckel des Pumpengehäuses oder am Verlängerungsrohr angeschweißt.

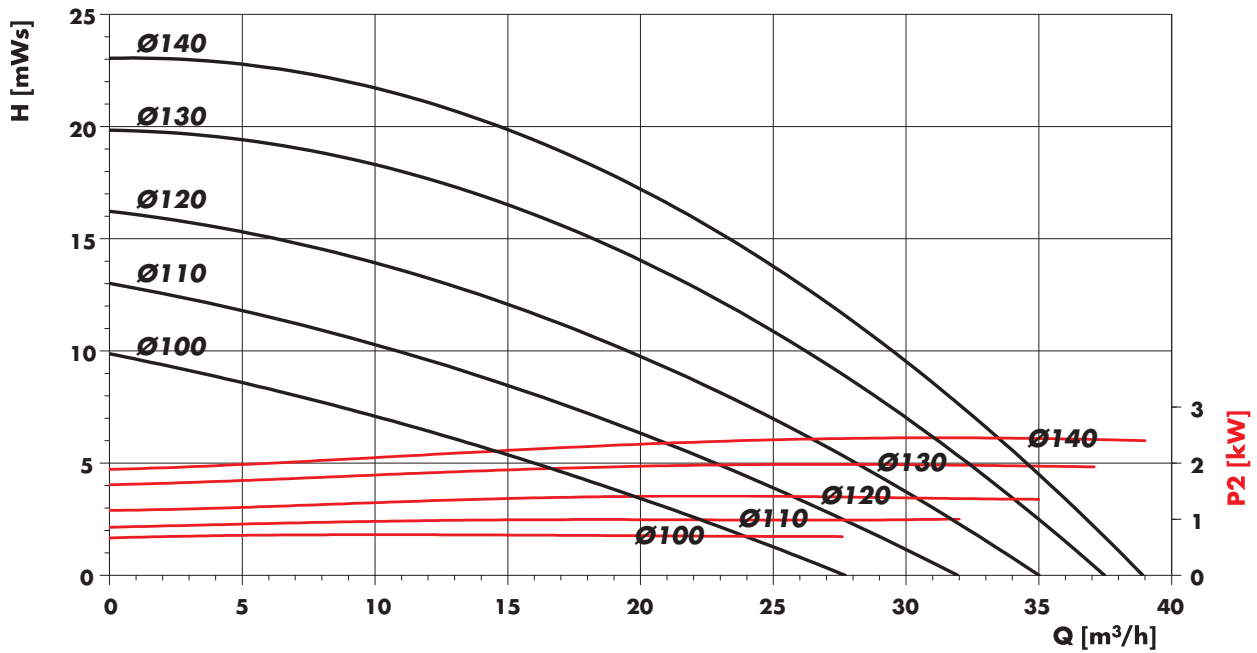
Gewicht pro Tauchkreislumppe 22 – 50 kg je nach Ausführung, Einbaulänge und Motorleistung.

FLUX Tauchkreislumppe F 716 PP und F 716 PVDF

in Polypropylen oder Polyvinylidenfluorid Baugröße 185 und 230

Technische Daten

Leistungsdiagramm F 716 PP1-185, F 716 PP2-185 und F 716 PVDF2-185

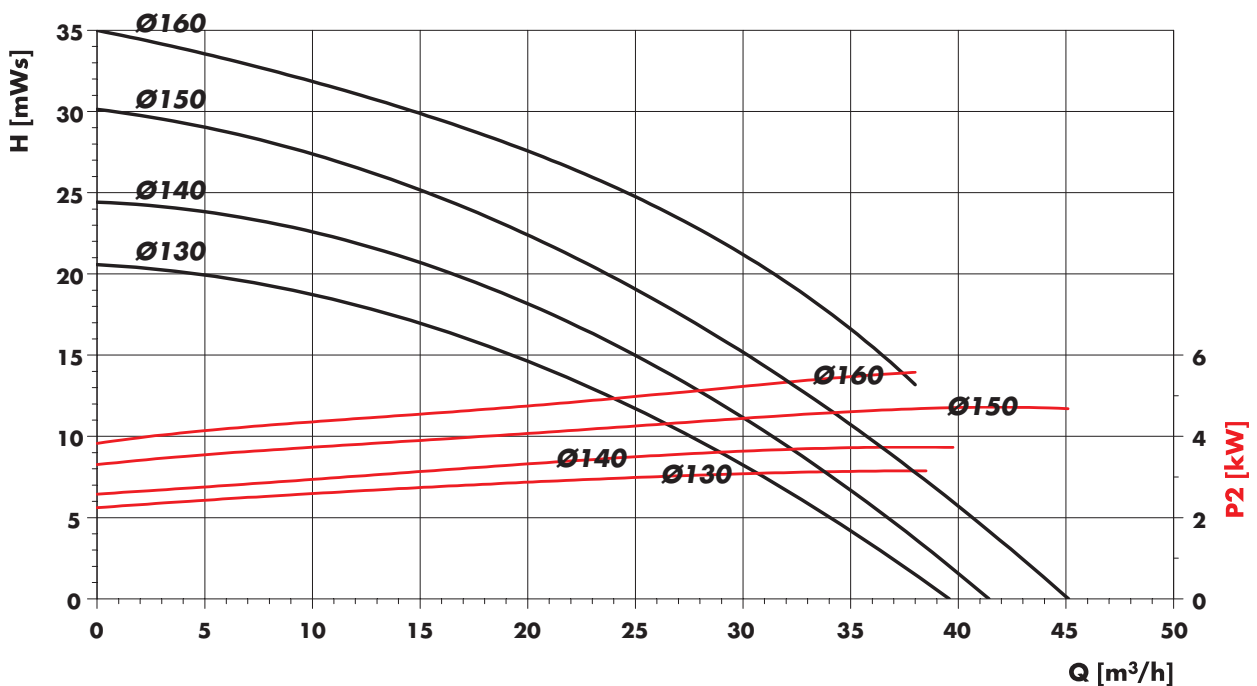


Messwerte $\pm 10\%$ ermittelt mit Wasser (20 °C). Drehzahl $n = 2.850 \text{ min}^{-1}$

Um die gewünschte Förderleistung zu erzielen stehen Laufräder in verschiedenen Durchmessern zur Verfügung.

Bei der Festlegung der erforderlichen Motorleistung ist die im Diagramm abgelesene Motorleistung mit der Dichte der zu fördernden Flüssigkeit zu multiplizieren.

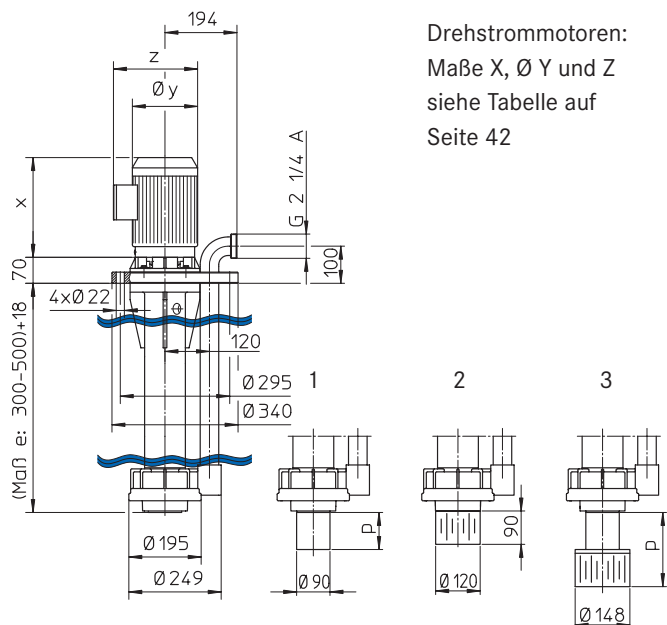
Leistungsdiagramm F 716 PP1-230, F 716 PP2-230 und F 716 PVDF2-230



Technische Daten

Abmessungen F 716 PP1-185

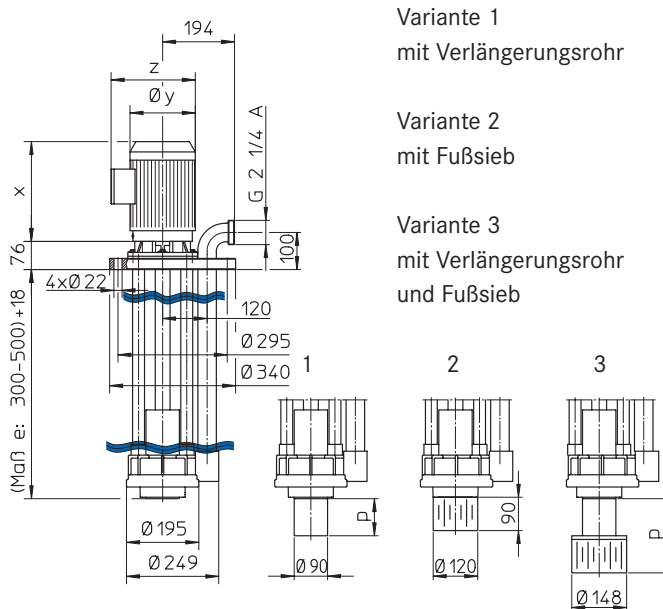
Standrohrausführung



Basismodell
Maß p max. 1.500 mm
Maß e
max. 500 mm

Abmessungen F 716 PP2-185 und F 716 PVDF2-185

Stangenausführung



Basismodell
Maß p max. 1.500 mm
Maß e
max. 500 mm

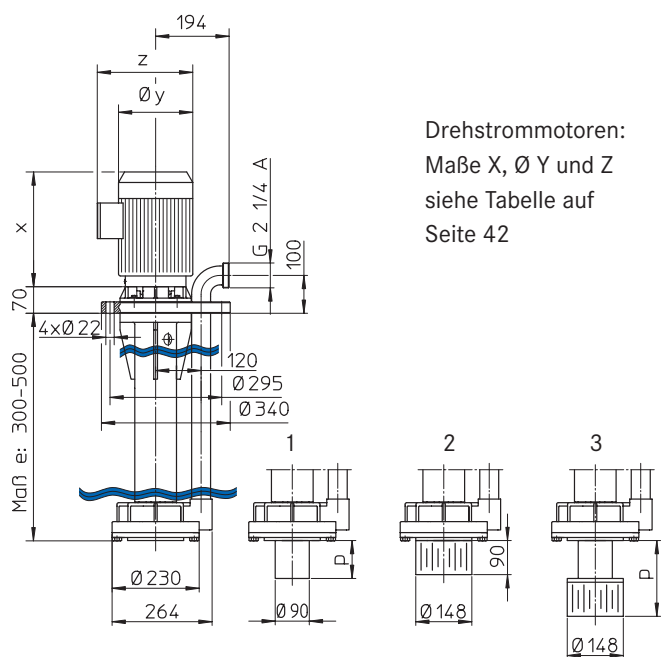
Variante 1
mit Verlängerungsrohr

Variante 2
mit Fußsieb

Variante 3
mit Verlängerungsrohr
und Fußsieb

Abmessungen F 716 PP1-230

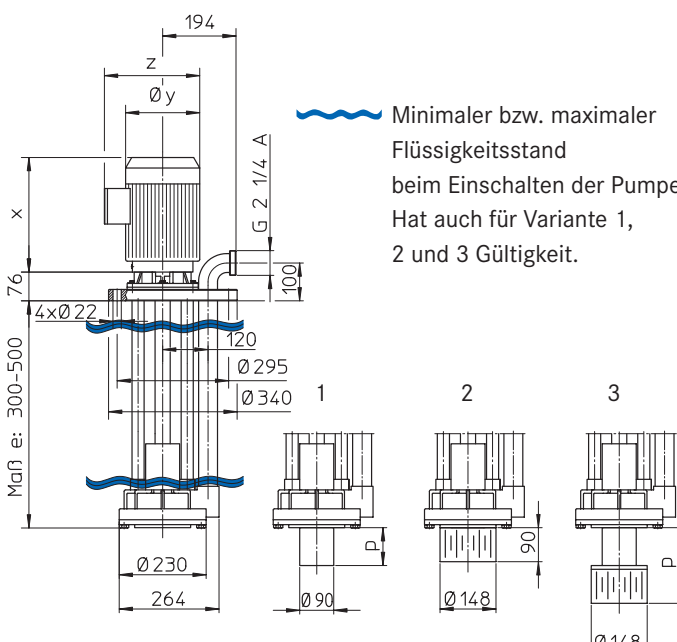
Standrohrausführung



Basismodell
Maß p max. 1.500 mm
Maß e
max. 500 mm

Abmessungen F 716 PP2-230 und F 716 PVDF2-230

Stangenausführung



Basismodell
Maß p max. 1.500 mm
Maß e
max. 500 mm

Minimaler bzw. maximaler
Flüssigkeitsstand
beim Einschalten der Pumpe.
Hat auch für Variante 1,
2 und 3 Gültigkeit.

FLUX Tauchkreiselpumpe F 726 PP und F 726 PVDF

in Polypropylen oder Polyvinylidenfluorid Baugröße 115 und 135

Anwendungsbereich

Fördern und Umwälzen von neutralen oder chemisch aggressiven Flüssigkeiten im gesamten Bereich der chemischen Industrie und Verfahrenstechnik, Galvanotechnik, Stahl- bzw. Edelstahlbeizanlagen, Rauchgasentgiftung, Abluftreinigung, Wasseraufbereitung und Abwassernachbehandlung.

Konstruktionsmerkmale

Vertikale Kreiselpumpe für Nassaufstellung und stationären Einsatz.

Die robust ausgeführte Pumpenwelle wird in einem Lagerträger mit zwei im Abstand angebrachten Wälzlager gelagert.

Dadurch werden die Radial- und Axialkräfte aufgenommen und ein schwingungsfreier Lauf der Pumpe auch bei starker Belastung gewährleistet. Die robuste Stangenausführung verhindert eine Berührung der rotierenden Fördererlemente mit dem Pumpengehäuse und garantiert eine sehr hohe Standzeit der Pumpe bei Dauerbetrieb. Da sich weder Lager noch Dichtungen im Flüssigkeitsbereich befinden, ist die Pumpe sehr verschleißarm und trockenlaufsfähig.

Die Einbaulänge der Pumpe kann durch den Anbau eines Verlängerungsrohres um max. 1.000 mm erweitert werden. Ein am Deckel des Pumpengehäuses oder am Ende des Verlängerungsrohres angeschweißtes Fußsieb schützt die Pumpe vor starker Verschmutzung.

Strömungstechnisch günstig ausgelegte Laufräder in verschiedenen Durchmessern sowie Drehstrommotoren in unterschiedlichen Leistungsstärken ermöglichen eine optimale Auslegung der Pumpe auf den jeweiligen Bedarfsfall.

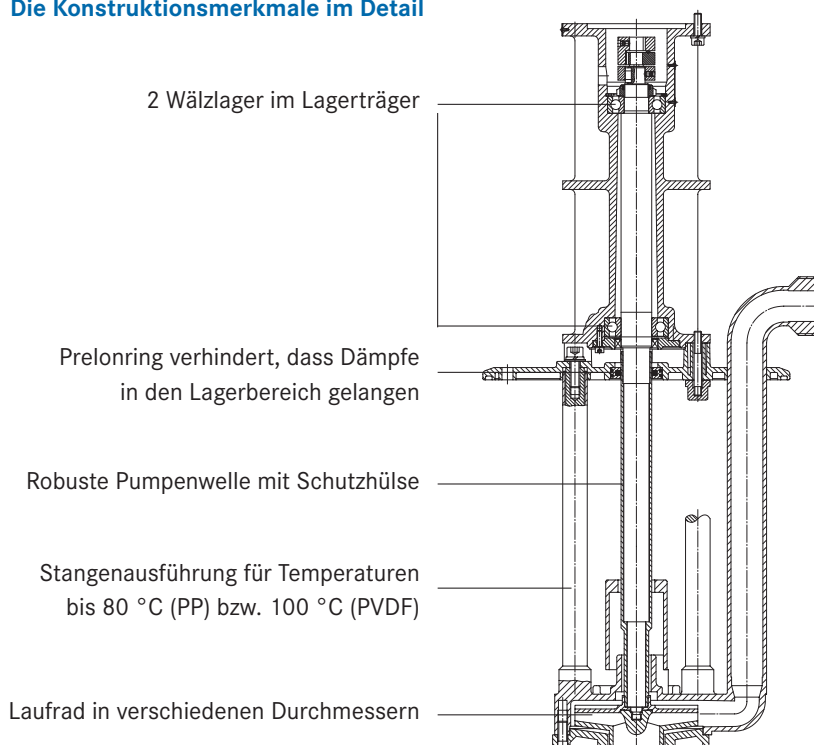


F 726 PP2-115



F 726 PVDF2-135

Die Konstruktionsmerkmale im Detail



Tauchkreiselpumpe F 726 PP in Polypropylen und F 726 PVDF in Polyvinylidenfluorid,
in Stangenausführung, ohne Antriebsmotor

Typ/Baugröße	F 726 PP2-115	F 726 PP2-135	F 726 PVDF2-115	F 726 PVDF2-135
Fördermenge Q max.	8 m ³ /h	12 m ³ /h	8 m ³ /h	12 m ³ /h
Förderhöhe H max.	8 m WS	15 m WS	8 m WS	15 m WS
Viskosität max.	150 mPas	150 mPas	150 mPas	150 mPas
Temperatur max.	80 °C	80 °C	100 °C	100 °C
Dichtungsart	ohne Lager und Dichtungen im Flüssigkeitsbereich			
Werkstoff	Welle aus Edelstahl 1.4571 mit Schutzhülse aus PP oder PVDF			
Laufgrad aus PP oder PVDF	Ø 50 – 80 mm	Ø 80 – 100 mm	Ø 50 – 80 mm	Ø 80 – 100 mm
Pumpengehäuse	Ø 150 mm	Ø 174 mm	Ø 150 mm	Ø 174 mm
Einbaufansch aus PP oder PVDF	Außen-Ø 250 mm	Außen-Ø 250 mm	Außen-Ø 245 mm	Außen-Ø 245 mm
Druckstutzen	G 1¼ A	G 1½ A	G 1¼ A	G 1½ A
Bestell-Nr.				
Einbaulänge Maß e 300 mm	10-726 42 003	10-726 42 103	10-726 62 003	10-726 62 103
Einbaulänge Maß e 400 mm	10-726 42 004	10-726 42 104	10-726 62 004	10-726 62 104
Einbaulänge Maß e 500 mm	10-726 42 005	10-726 42 105	10-726 62 005	10-726 62 105

Zubehör

Verlängerungsrohr aus PP oder PVDF in Abstufungen von 100 mm. Maß p bis max. 1.000 mm.

Fußsieb aus PP oder PVDF am Deckel des Pumpengehäuses oder am Verlängerungsrohr angeschweißt.

Antriebsmotoren für Tauchkreiselpumpen F 726 PP und F 726 PVDF,

Drehstrommotoren in Schutzart IP 55, mit Kabelklemmkasten

Leistung P2	Flansch-Ø	Spannung	Frequenz	Drehzahl	Bestell-Nr.
0,37 kW	120 mm	230/400 V	50 Hz	2.850 min ⁻¹	10-001 00 004
0,55 kW	120 mm	230/400 V	50 Hz	2.850 min ⁻¹	10-001 00 005
0,75 kW	120 mm	230/400 V	50 Hz	3.000 min ⁻¹	10-001 03 376

Lieferumfang

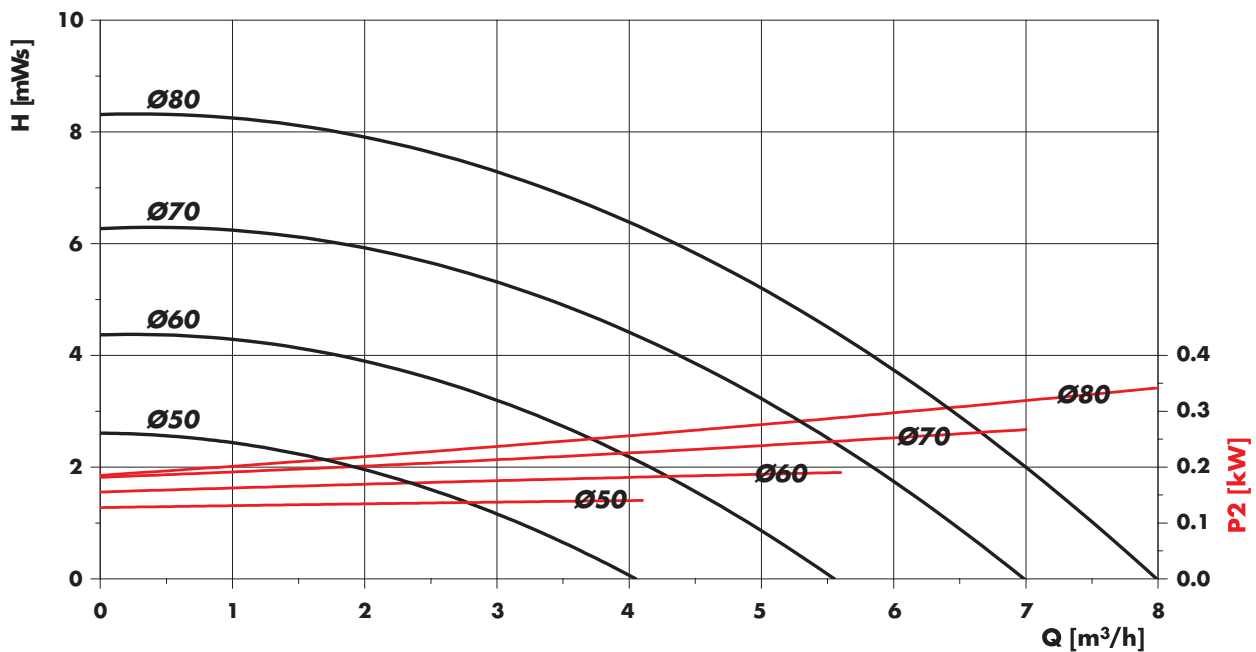
Eine komplette Tauchkreiselpumpe besteht aus Antriebsmotor, Pumpe mit Einbaufansch sowie dem erforderlichen Zubehör. Gewicht pro Tauchkreiselpumpe 17 – 30 kg je nach Ausführung, Einbaulänge und Motorleistung.

FLUX Tauchkreislumppe F 726 PP und F 726 PVDF

in Polypropylen oder Polyvinylidenfluorid Baugröße 115 und 135

Technische Daten

Leistungsdiagramm F 726 PP2-115 und F 726 PVDF2-115

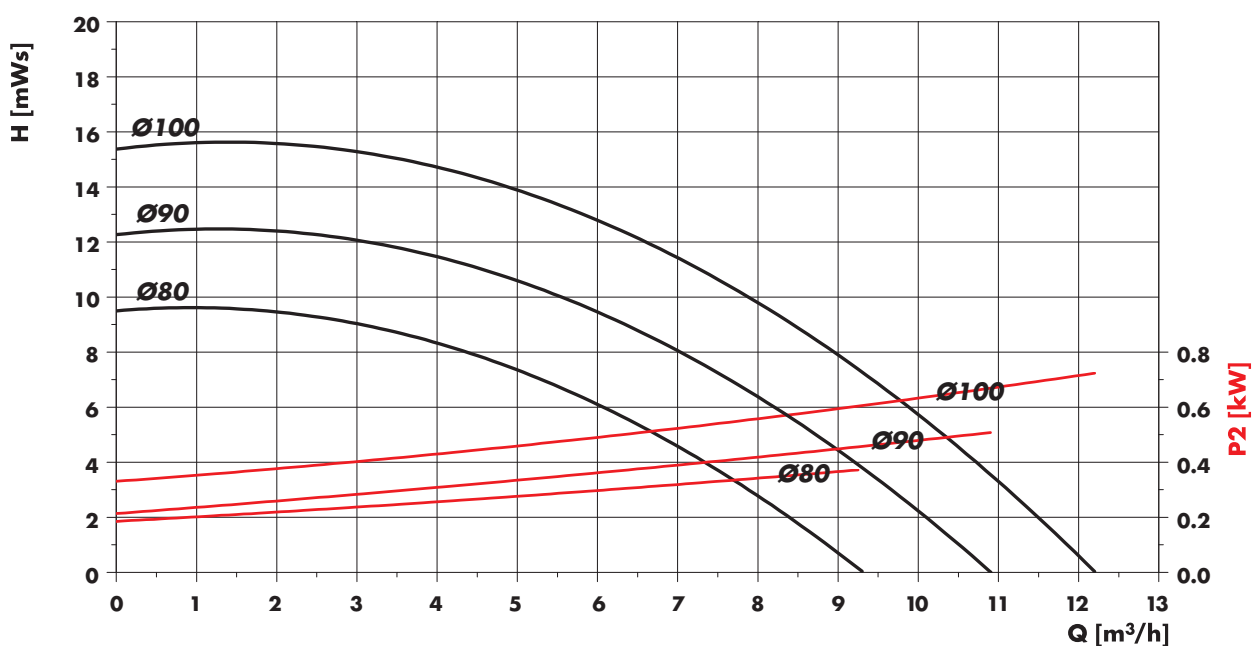


Messwerte $\pm 10\%$ ermittelt mit Wasser (20 °C). Drehzahl $n = 2.850 \text{ min}^{-1}$

Um die gewünschte Förderleistung zu erzielen stehen Laufräder in verschiedenen Durchmessern zur Verfügung.

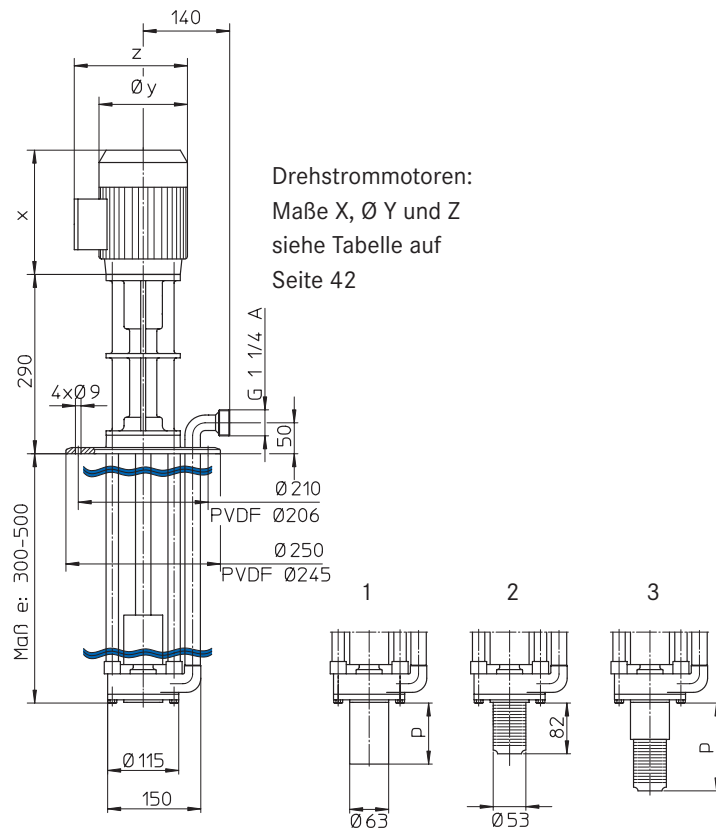
Bei der Festlegung der erforderlichen Motorleistung ist die im Diagramm abgelesene Motorleistung mit der Dichte der zu fördernden Flüssigkeit zu multiplizieren.

Leistungsdiagramm F 726 PP2-135 und F 726 PVDF2-135



Technische Daten

Abmessungen F 726 PP2-115 und F 726 PVDF2-115



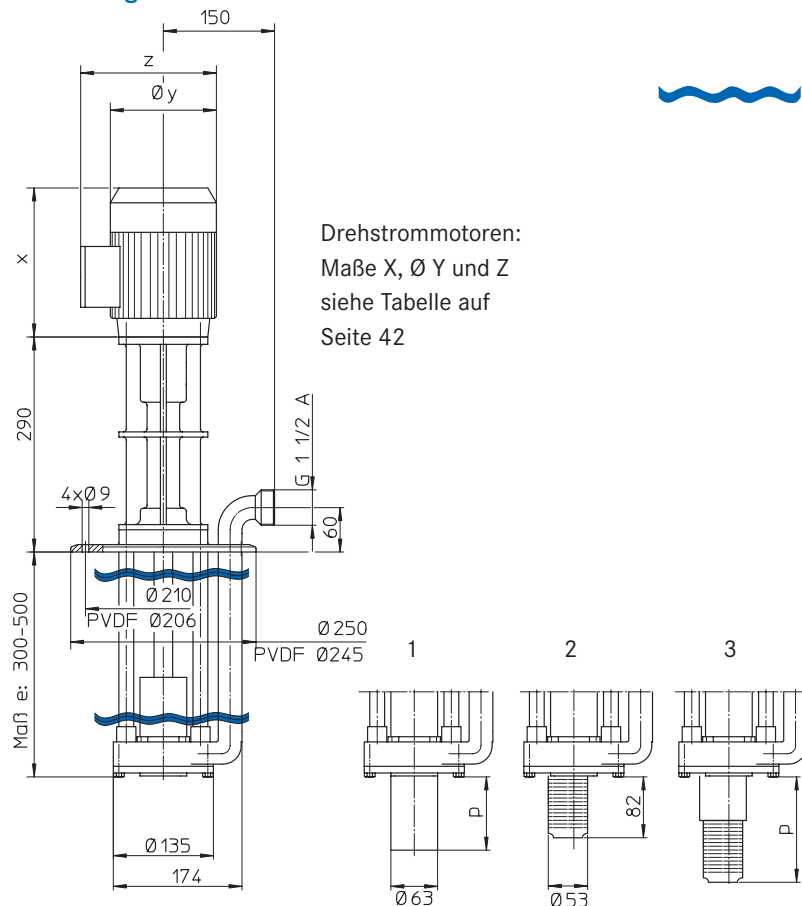
Basismodell
Maß e max. 500 mm

Variante 1
mit Verlängerungsrohr
Maß p max. 1.000 mm

Variante 2
mit Fußsieb

Variante 3
mit Verlängerungsrohr
und Fußsieb

Abmessungen F 726 PP2-135 und F 726 PVDF2-135



Minimaler bzw. maximaler Flüssigkeitsstand
beim Einschalten der Pumpe.
Hat auch für Variante 1, 2 und 3 Gültigkeit.

Basismodell
Maß e max. 500 mm

Variante 1
mit Verlängerungsrohr
Maß p max. 1.000 mm

Variante 2
mit Fußsieb

Variante 3
mit Verlängerungsrohr
und Fußsieb

FLUX Tauchkreislaspumpe F 726 PP und F 726 PVDF

in Polypropylen oder Polyvinylidenfluorid Baugröße 185 und 230

Anwendungsbereich

Fördern und Umwälzen von neutralen oder chemisch aggressiven Flüssigkeiten im gesamten Bereich der chemischen Industrie und Verfahrenstechnik, Galvanotechnik, Stahl- bzw. Edelstahlbeizanlagen, Rauchgasentgiftung, Abluftreinigung, Wasseraufbereitung und Abwassernachbehandlung.

Konstruktionsmerkmale

Vertikale Kreiselpumpe für Nassaufstellung und stationären Einsatz. Die robust ausgeführte Pumpenwelle wird in einem Lagerträger mit zwei im Abstand angebrachten Wälzlagern gelagert. Dadurch werden die Radial- und Axialkräfte aufgenommen und somit ein schwingungsfreier Lauf der Pumpe auch bei starker Belastung gewährleistet. Die robuste Stangenausführung verhindert eine Berührung der rotierenden Fördererlemente mit dem Pumpengehäuse und garantiert somit eine sehr hohe Standzeit der Pumpe bei Dauerbetrieb. Da sich weder Lager noch Dichtungen im Flüssigkeitsbereich befinden, ist die Pumpe sehr verschleißarm und trockenlaufsicher. Die Einbaulänge der Pumpe kann durch den Anbau eines Verlängerungsrohres um max. 1.500 mm erweitert werden. Ein am Deckel des Pumpengehäuses oder am Ende des Verlängerungsrohres angeschweißtes Fußsieb schützt die Pumpe vor starker Verschmutzung. Strömungstechnisch günstig ausgelegte Laufräder in verschiedenen Durchmessern sowie Drehstrommotoren in unterschiedlichen Leistungsstärken ermöglichen eine optimale Auslegung der Pumpe auf den jeweiligen Bedarfsfall.

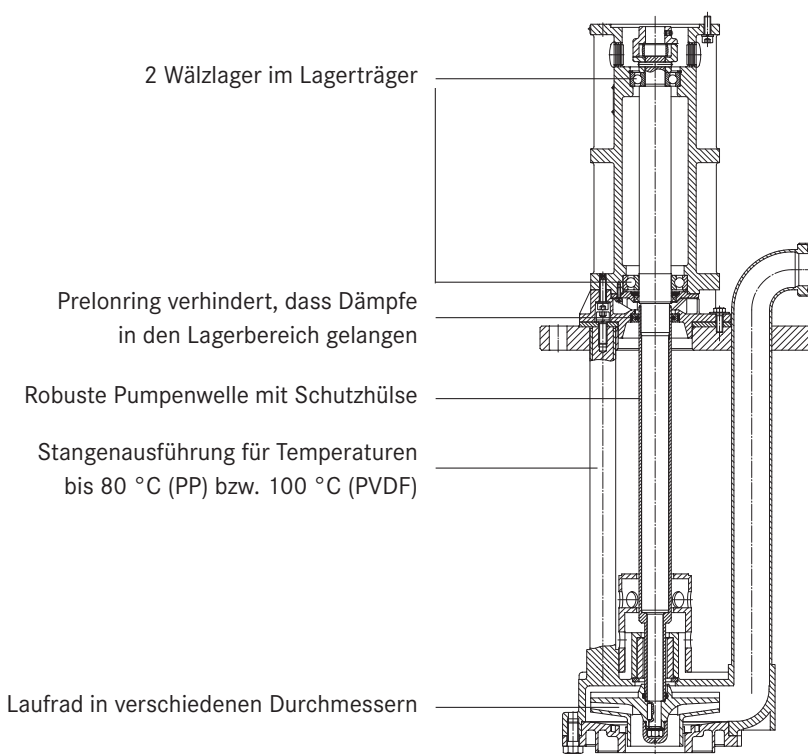


F 726 PP2-185



F 726 PVDF2-230

Die Konstruktionsmerkmale im Detail



Tauchkreiselpumpe F 726 PP in Polypropylen und F 726 PVDF in Polyvinylidenfluorid, in Stangenausführung, ohne Antriebsmotor

Typ/Baugröße	F 726 PP2-185	F 726 PP2-230	F 726 PVDF2-185	F 726 PVDF2-230
Fördermenge Q max.	38 m ³ /h	45 m ³ /h	38 m ³ /h	45 m ³ /h
Förderhöhe H max.	23 m WS	35 m WS	23 m WS	35 m WS
Viskosität max.	150 mPas	150 mPas	150 mPas	150 mPas
Temperatur max.	80 °C	80 °C	100 °C	100 °C
Dichtungsart	ohne Lager und Dichtungen im Flüssigkeitsbereich			
Werkstoff	Welle aus Edelstahl 1.4571 mit Schutzhülse aus PP oder PVDF			
Laufgrad aus PP oder PVDF	Ø 100 – 140 mm	Ø 130 – 160 mm	Ø 100 – 140 mm	Ø 130 – 160 mm
Pumpengehäuse	Ø 249 mm	Ø 264 mm	Ø 249 mm	Ø 264 mm
Einbaufansch in PP oder RCH 1.000	Außen-Ø 340 mm	Außen-Ø 340 mm	Außen-Ø 340 mm	Außen-Ø 340 mm
Druckstutzen	G 2¼ A	G 2¼ A	G 2¼ A	G 2¼ A
Bestell-Nr.				
Einbaulänge Maß e 300 mm	10-726 42 203	10-726 42 303	10-726 62 203	10-726 62 303
Einbaulänge Maß e 400 mm	10-726 42 204	10-726 42 304	10-726 62 204	10-726 62 304
Einbaulänge Maß e 500 mm	10-726 42 205	10-726 42 305	10-726 62 205	10-726 62 305

Zubehör

Verlängerungsrohr aus PP oder PVDF in Abstufungen von 100 mm. Maß p bis max. 1.500 mm.

Fußsieb aus PP oder PVDF am Deckel des Pumpengehäuses oder am Verlängerungsrohr angeschweißt.

Antriebsmotoren für Tauchkreiselpumpen F 726 PP und F 726 PVDF,

Drehstrommotoren in Schutzart IP 55, mit Kabelklemmkasten

Leistung P2	Flansch-Ø	Spannung	Frequenz	Drehzahl	Bestell-Nr.
1,5 kW	160 mm	230/400 V	50 Hz	3.000 min ⁻¹	10-001 03 382
2,2 kW	160 mm	230/400 V	50 Hz	3.000 min ⁻¹	10-001 03 384
3,0 kW	160 mm	400 V	50 Hz	3.000 min ⁻¹	10-001 03 386
4,0 kW	160 mm	400 V	50 Hz	3.000 min ⁻¹	10-001 03 388
5,5 kW	160 mm	400 V	50 Hz	3.000 min ⁻¹	10-001 03 390

Lieferumfang

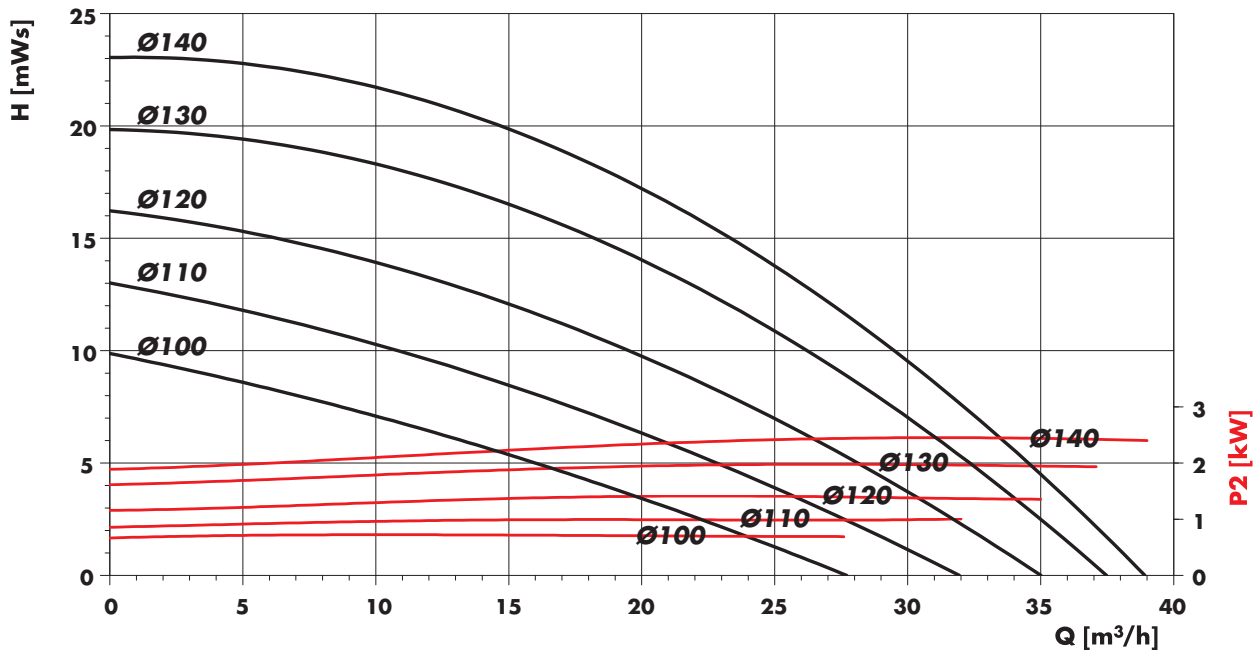
Eine komplette Tauchkreiselpumpe besteht aus Antriebsmotor, Pumpe mit Einbaufansch sowie dem erforderlichen Zubehör. Gewicht pro Tauchkreiselpumpe 25 – 75 kg je nach Ausführung, Einbaulänge und Motorleistung.

FLUX Tauchkreiselpumpe F 726 PP und F 726 PVDF

in Polypropylen oder Polyvinylidenfluorid Baugröße 185 und 230

Technische Daten

Leistungsdiagramm F 726 PP2-185 und F 726 PVDF2-185

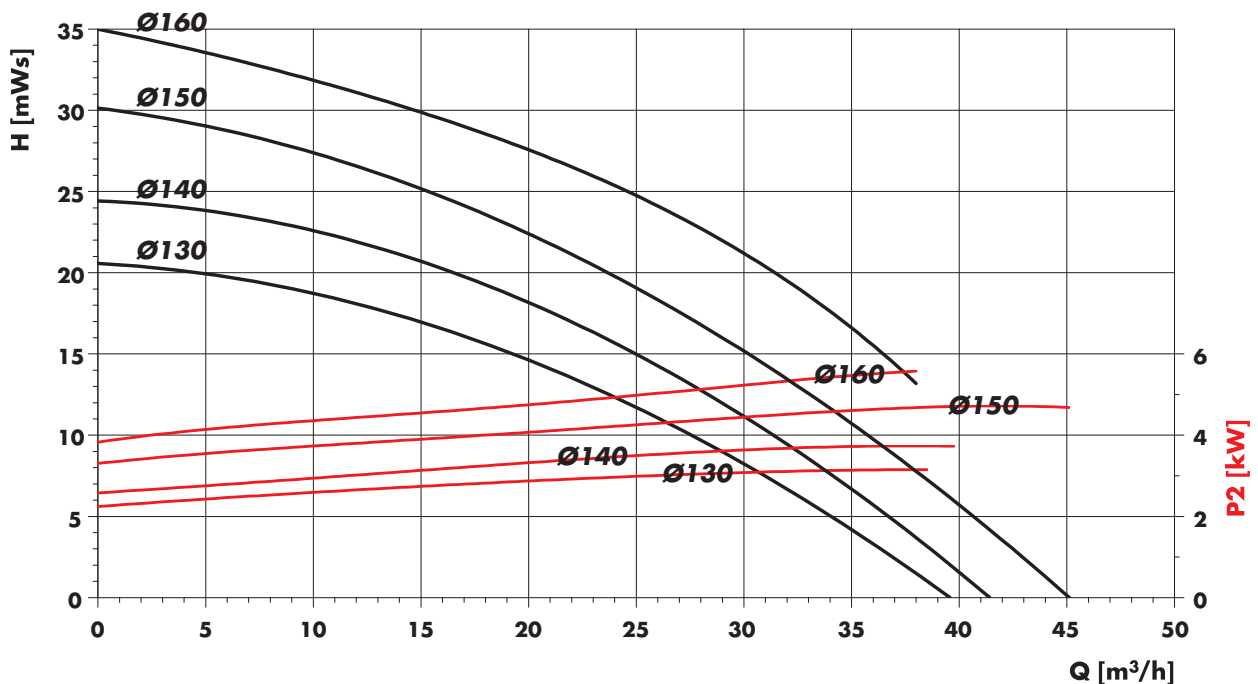


Messwerte $\pm 10\%$ ermittelt mit Wasser (20 °C). Drehzahl $n = 2.850 \text{ min}^{-1}$

Um die gewünschte Förderleistung zu erzielen stehen Laufräder in verschiedenen Durchmessern zur Verfügung.

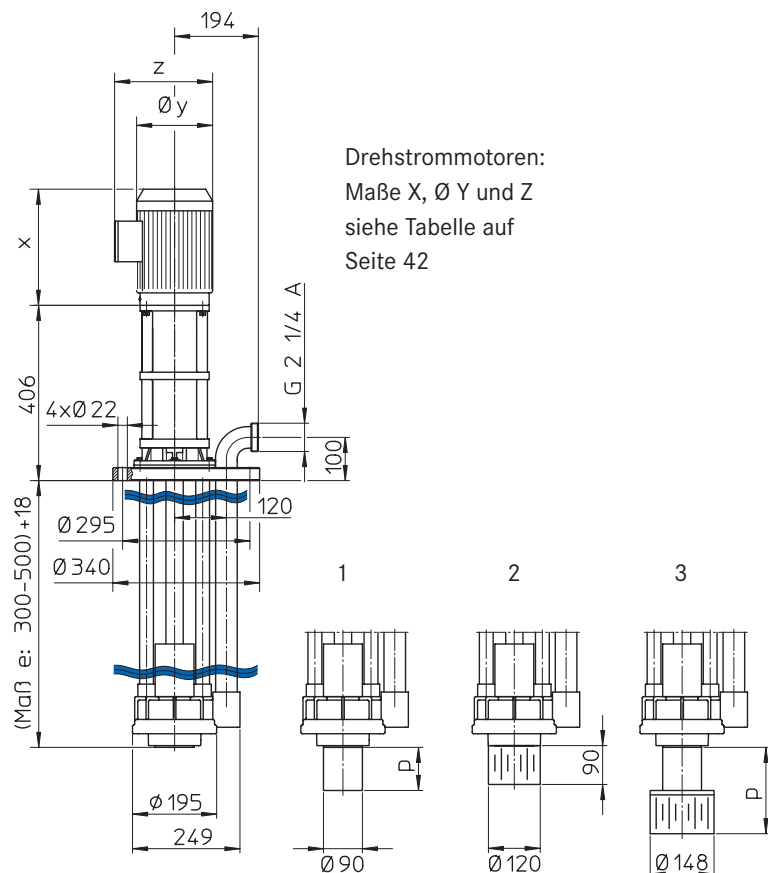
Bei der Festlegung der erforderlichen Motorleistung ist die im Diagramm abgelesene Motorleistung mit der Dichte der zu fördernden Flüssigkeit zu multiplizieren.

Leistungsdiagramm F 726 PP2-230 und F 726 PVDF2-230



Technische Daten

Abmessungen F 726 PP2-185 und F 726 PVDF2-185



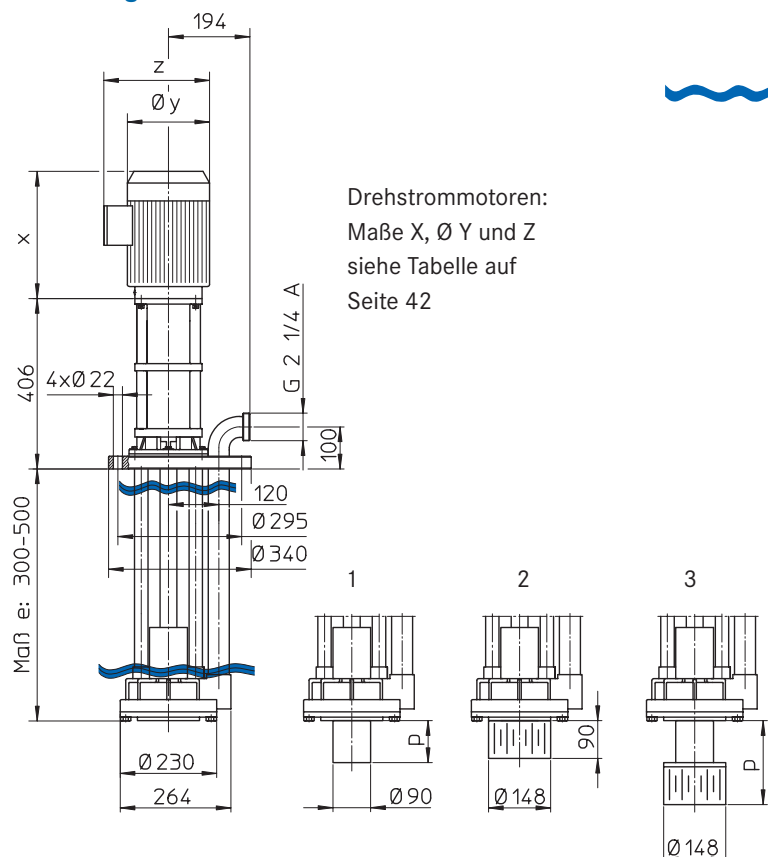
Basismodell
Maß e max. 500 mm

Variante 1
mit Verlängerungsrohr
Maß p max. 1.500 mm

Variante 2
mit Fußsieb

Variante 3
mit Verlängerungsrohr
und Fußsieb

Abmessungen F 726 PP2-230 und F 726 PVDF2-230



Minimaler bzw. maximaler Flüssigkeitsstand
beim Einschalten der Pumpe.
Hat auch für Variante 1, 2 und 3 Gültigkeit.

Basismodell
Maß e max. 500 mm

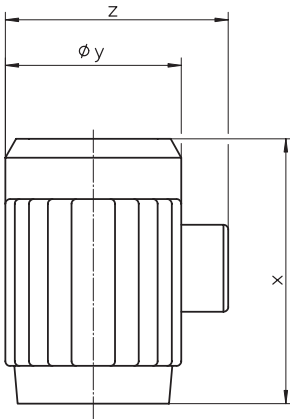
Variante 1
mit Verlängerungsrohr
Maß p max. 1.500 mm

Variante 2
mit Fußsieb

Variante 3
mit Verlängerungsrohr
und Fußsieb

Maßtabelle für Drehstrommotoren in Schutzart IP 55

Maßtabelle



Leistung P2	Drehzahl	X	Ø Y	Z
0,37 kW	2.850 min ⁻¹	201	143	183
0,55 kW	2.850 min ⁻¹	201	143	183
0,75 kW	2.850 min ⁻¹	232	158	201
1,1 kW	2.850 min ⁻¹	232	158	201
1,5 kW	2.850 min ⁻¹	244	176	227
2,2 kW	2.850 min ⁻¹	269	176	227
3,0 kW	2.850 min ⁻¹	303	196	252
4,0 kW	2.850 min ⁻¹	320	220	277
5,5 kW	2.850 min ⁻¹	405	246	313
3,0 kW	1.450 min ⁻¹	303	196	252
4,0 kW	1.450 min ⁻¹	320	220	277
5,5 kW	1.450 min ⁻¹	405	246	313

Fragebogen zur Angebots-Ausarbeitung

FLUX Tauchkreiselpumpen



Gewünschte Ausführung

für transportablen Einsatz für stationären Einsatz für horizontalen Einsatz

Förderflüssigkeit

Bezeichnung _____ Chemische Formel _____

Konzentration _____ % Dichte _____ g/cm³

Viskosität _____ mPas/cP bei _____ °C Betriebstemperatur _____ °C

Feststoffanteil _____ g/l hart weich Korngröße _____ mm

Neigt die Flüssigkeit zur Kristallbildung? Ja Nein bei _____ °C

Welche Werkstoffe sind nach bisheriger Erfahrung gegen die Förderflüssigkeit beständig?

Einsatzbedingungen

Fördermenge _____ m³/h Förderhöhe _____ m WS

Einbaulänge _____ mm Fußsieb Ja Nein

Einbaufansch in Sonderabmessungen: Verlängerungsrohr Ja Nein

Außen-Ø _____ mm, Lochkreis-Ø _____ mm Maß p = _____ mm

Druckflansch Ja Nein

Außen-Ø _____ mm, Lochkreis-Ø _____ mm Ø der Behälteröffnung mm _____

Betriebsstunden pro Tag _____ Einschalthäufigkeit _____

Antriebsmotor

Drehstrommotor Betriebsspannung _____ Volt _____ Hz

Ist Ex-Schutz erforderlich? Ja Nein

Angebot erbeten per:

Telefon Telefax E-Mail

Herr/Frau: _____ Titel: _____

Firma: _____

Anschrift: _____

PLZ/Ort/Land: _____

Telefon: _____ Telefax: _____

Mobil: _____ E-Mail: _____



Mehr als nur Pumpen

Der Name FLUX gilt heute weltweit als Markenzeichen für Spitzenstandards in der Pumpentechnologie. Dabei begann alles 1950 mit der Erfindung der ersten elektrischen Fasspumpe. Heute reicht das umfangreiche Produktspektrum von Fass- und Containerpumpen über Tauchkreislumpen, Exzentrerschneckenpumpen und Druckluft-Membranpumpen bis hin zu Mischern, Durchflussmesser und natürlich einem umfassenden Zubehörsortiment.

Neben der hervorragenden FLUX Produktqualität schätzen unsere Kunden die ausgezeichnete Fachkompetenz und ausgesprochene Kundenorientierung unserer Mitarbeiter.

Stellen auch Sie uns auf die Probe.
Wir freuen uns, von Ihnen zu hören.

