

EVERDRY®

大流量圧縮空気用
吸着式ドライヤー



用途に合わせた 適切なソリューションを ご提案...

BEKOでは、もっとも効果的に圧縮空気をお使いいただくための製品をご提供しています。

冷却式や吸着式ドライヤー、さらにメンブレンドライヤーなど、最大1500m³/hに対応できる製品として数年にわたって販売しております。加熱再生型吸着式ドライヤーであるEVERDRY®は、最大20,000m³/hの大流量に対応できる製品です。

EVERDRY®とは標準化された高性能の技術を駆使して造られた、お客様のニーズにあわせたカスタム仕様の製品です。

設計開発と製造はBEKOグループのひとつである、BEKO System GmbH (旧 EverAir GmbH) が行っています。この業界特有のニーズにお応えし、プラントエンジニアリングに携わってきた長い経験から、国際的なブランドとなったBEKO独自のサービスに結集されています。

世界中どこでも、BEKOセールスおよびサービス部門によって、コンサルティング、設計、設置までなんでもご相談いただけます。



+1: お客様のニーズに
ぴったり合った
ソリューション

+2: 最大20,000 m³/h
の大流量に対応可能

+3: 用途に合わせた
テクノロジーを駆使

+4: 世界中、どこでも
使用可能

+5: BEKOの長年の経験と
知識でバックアップ



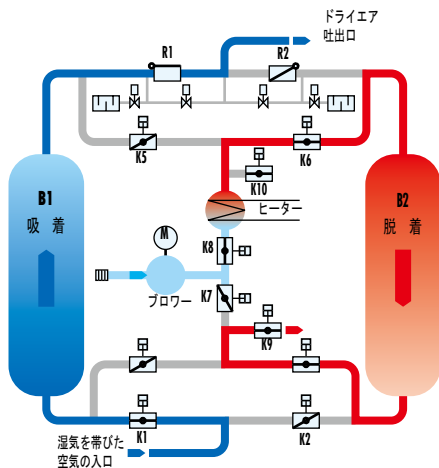
EVERDRY®

それぞれのニーズと仕様に あわせたソリューションのご提案

EVERDRY® は、標準仕様で多種多様なご要望にお応えできる製品です。 だからこそ、どんな用途であっても、ご満足いただける最適な仕様でご案内させていただきます。

それぞれのお客様によって異なる要望にお応えするという事は、用途にあった各々のソリューションが存在するという事です。

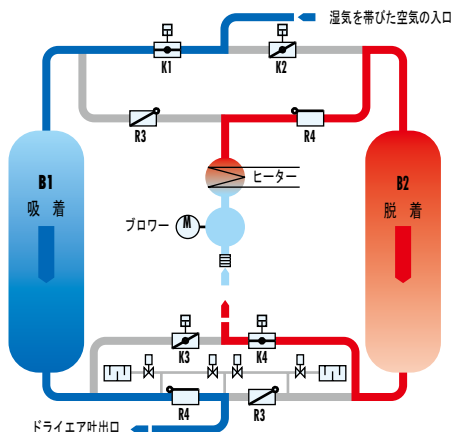
EVERDRY® は、乾燥装置の機能を果たすだけのコンセプトで造られたものではなく、テクノロジーを最大限に活用するためのソリューション（方法）としてご提案するものです。



EVERDRY® FRA

- ブLOWER（外気）による冷却
- 標準的な用途に最適なソリューション

容量範囲 600-20,000m ³ /h	ZERO PURGE パージなし	熱再生 方式
DTP(露点) -40°C	通常の 気候環境	
初期投資 運用コスト	高い 信頼性 ++	



EVERDRY® FRC

- ブLOWER（外気）による冷却
- 投資指向のZERO PURGE吸着式ドライヤー

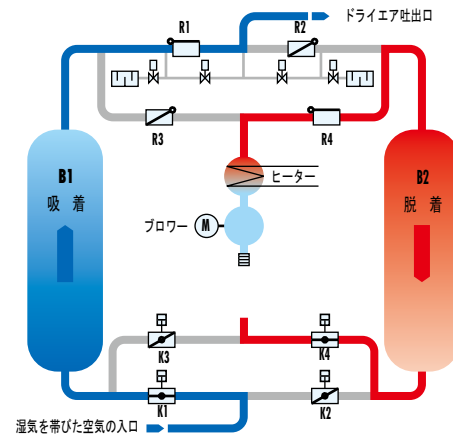
容量範囲 600-3,400m ³ /h	ZERO PURGE パージなし	熱再生 方式
DTP(露点) -40°C	通常の 気候環境	
初期投資 運用コスト		

EVERDRY® - あらゆる用途に 対応できるソリューション

EVERDRY® FRP

- 一部の圧力開放された乾燥空気による冷却
- 冷却にはパーズ用エアが2%必要

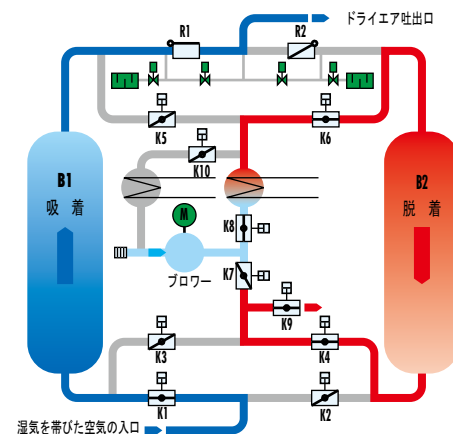
容量範囲 600~20,000m ³ /h	熱再生方式
DTP(露点) -40°C	全気候帯 に対応
初期投資 運用コスト	高い 信頼性 ++



EVERDRY® FRL

- ブロワー空気による閉ループでの冷却
- 熱帯気候にも適しています (水冷式)

容量範囲 900~20,000m ³ /h	ZERO PURGE パーズなし	熱再生方式
DTP(露点) -70°C	全気候帯 に対応	水冷式
初期投資 運用コスト	高い 信頼性 +++	



EVERDRY®: エア流量が580~20000 m³/h (340 - 11770 cfm)までの場合に対応。

それ以上のエア流量の場合にはご要望に応じて解決策を提供いたします。

...最適な選択のために
参考にお使いください。

適応分野

PDP 加圧露点

-20 °C
-40 °C
-70 °C

使用に適した
気候帯

温暖な気候地域
亜熱帯気候地域
熱帯気候地域

入口温度範囲

入口流量

m³/h

45 °Cまで

20,000

10,000

5,000

2,000

1,000

500

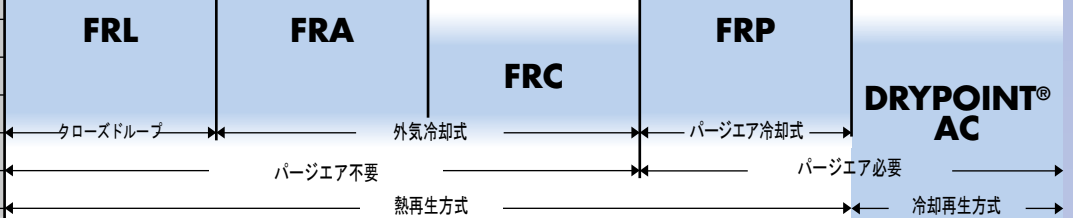
45 °C以上

200

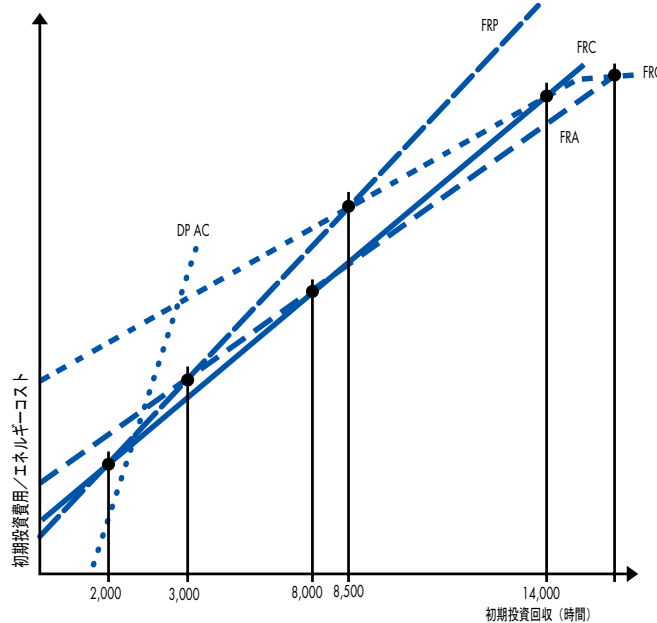
100

初期投資コスト

運転費用



初期投資回収期間



- **FRL**: クロズドループでブローによって冷却される方式- ZERO PURGE
- **FRA**: ブロー (外気) によって冷却される方式- ZERO PURGE
- **FRC**: ブロー (外気) によって冷却される方式- ZERO PURGE
- **FRP**: 一部の圧力開放された乾燥空気によって冷却される方式
- **DRYPOINT® AC**: 冷却再生型吸着式ドライヤー

(詳しい情報はお問合せください。)

参考情報

エア流量 3400 m³/h

DTP: -40 °C

運転圧力: 7 bar g

T_{in}: 35 °C, 飽和状態

BEKO

質の高い圧縮空気を提供します

BEKOMAT®

確かなコンセプトに基づいたエアロス・ゼロのドレン排出器

OWAMAT®

クリーンで安全な油水分離装置
高い処理能力と長いフィルター寿命

BEKOSPLIT®

信頼性が高く経済的で環境にやさしいエマルジョン分解装置

DRYPOINT®

エアドライヤー：冷却式、吸着式、メンブレン式の幅広い製品群

EVERDRY®

大容量の圧縮空気用ドライヤー

CLEARPOINT®

圧力損失が少なく信頼性の高いフィルターとウォーターセパレーター

BEKOKAT®

触媒式オイル除去装置
最高水準の圧縮空気処理に最適

BEKOFLOW®

革新的かつ経済的な圧縮空気配管システム

BEKOBLIZZ®

超低音、乾燥圧縮空気以最適化された冷却プロセスを提供



事前の通知なく誤記訂正及び技術的変更を
する場合があります。

® Registered
Trademark by
BEKO TECHNOLOGIES
GmbH, Neuss

XP ED 001 INT. Edition 02.07
EVERDRY 2009/09 JPN



BEKO TECHNOLOGIES K.K.
ベコテクノロジーズ株式会社
〒210-0855
神奈川県川崎市川崎区南渡田町 1-1
京浜・THINK ビル
TEL: 044-328-7601 FAX: 044-328-7602
email: info@beko-technologies.co.jp
url: <http://www.beko-technologies.co.jp>

取り扱い店