

ST-30 Y-осови стругове

Високопроизводителните стругови центри



Шпиндел с максимална скорост на въртене 3400 об./мин.; 22.4 кВт векторно задвижване

G-кодово програмиране по стандарт ISO с помощта на лесен за употреба, пълно функционален ЦПУ контрол производство на Haas или използване на опционалната интуитивна система за програмиране



Шпиндел с максимална скорост на въртене 4500 об./мин.; 22,4 кВт векторно двойно задвижване

± 51 мм „ход“ на Y-оста за осъществяване на фрезозане, пробиване и нарязване на резби извън оста на въртене на детайла

На разположение е лентов тип стружкотранспортьор

Гаранция: 1 година части и труд

[Стандартни характеристики]

- 254 мм хидравличен патронник
- А2-6 чело на шпиндел
- 76,2 мм капацитет за пръти
- ± 51 мм удължен ход по Y-оста
- Активни инструменти с C-ос
- 15" цветен LCD монитор с/USB порт
- 1 МБ програмна памет
- Твърдо нарязване на резби
- Произведено в САЩ

[ST-30Y]

- 457 x 584 мм максимален капацитет на обработка
- Шпиндел - 3400 об./мин.
- Векторно задвижване 22,4 кВт
- Револверна BOT/VDI глава с 12 станции

[ST-30SSY]

- 406 x 584 мм максимален капацитет на обработка
- Шпиндел - 4500 об./мин.
- Векторно задвижване 22,4 кВт
- Револверна BOT/VDI глава с 24 станции

[Опции] частичен списък

- Програмируемо хидравлично задно седло
- Охладителни системи под високо налягане
- Автоматична система за измерване на инструмента
- Лентов тип стружкотранспортьор
- Етернет интерфейс
- Интуитивна система за програмиране на Haas
- Прътоподаващо устройство
- Система за улавяне на готовите детайли



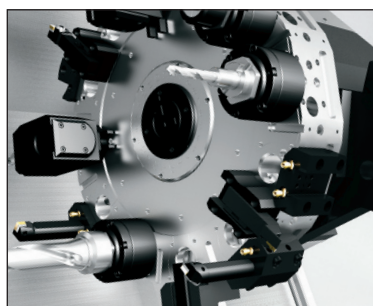
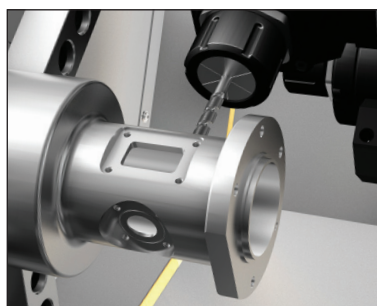
ST-30 Y-осови стругове

Високопроизводителните стругови центри



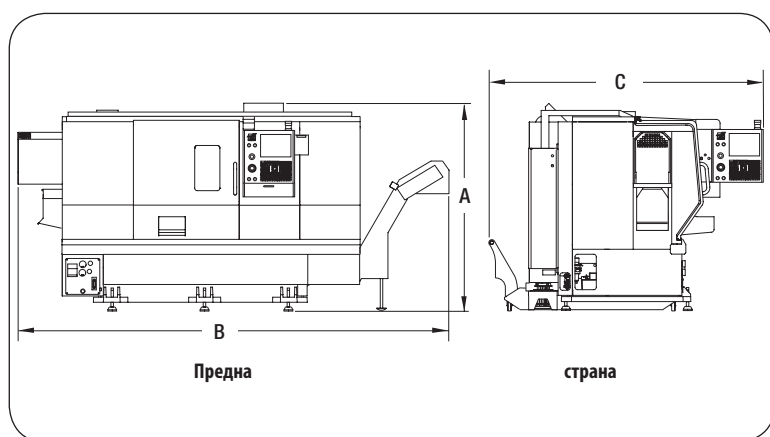
Възможността да се струговат и фрезозат комплексни части и да се изпълняват множество операции на една машина увеличават производителността, намаляват обработката и подобряват прецизността на частите.

Стругови центри с Y-ос от Серия ST-30 осигуряват 101-мм "ход" на Y-оста ($\pm 50,8$ мм от оста на въртене на детайла). Това дава възможност да се извършва фрезозане, пробиване и нарязване на резби извън оста на въртене на детайл. Стандартно машината е с високооборотни активни инструменти и задвижвана от серво C-ос, което позволява многостранни 4-осови операции. Машините се предлагат в стандартни и Super Speed (свръхскоростни) конфигурации.



Големия ход по Y-ос, комбинирано с високо оборотни активни инструменти и движение на C-оста, позволяват извършването на няколко операции с една настройка за намаляване на допълнителни обработки и увеличаване на точността

И двата вида машини с Y-ос са оборудвани с хибридна револверна глава, която приема B0T инструменти, OD инструменти и VDI 40 инструменти. ST-30Y има револверна глава с 12 позиции, а ST-30SSY има револверна глава с 24 позиции



Работни размери

ST-30Y/ST-30SSY

A.	Максимална работна височина	2 108 мм
B.	Максимална работна широчина *	4 521 мм
C.	Максимална работна дълбочина **	3 048 мм

* С опция за скоростна кутия, се добавят 305 мм.

** С управление, изместено напред и монтиран резервоар за охладител. Необходими са допълнителни 381 мм за отваряне на заден сервизен панел.

[Спецификации]

Капацитети	ST-20Y	ST-20SSY
Размер на патронника	254 мм	254 мм
Макс. диаметър на обработка	457 мм	406 мм
Максимална обработваема дължина	584 мм	584 мм
Стандартен капацитет за прътов материал	76 мм	76 мм

Шпиндел

Максимална скорост на въртене	3 400 об./мин.	4 500 об./мин.
Максимална мощност на мотора	22,4 кВт	22,4 кВт
Максимален въртящ момент	407 Nm при 500 об./мин.	373 Nm при 600 об./мин.
Максимален въртящ момент с/ опционална Скоростна кутия	1 356 Nm при 150 об./мин.	
Чело на шпиндела	A2-6	A2-6
Отвор на шпиндела	88,9 мм	88,9 мм

Диаметър на обработван детайл

До преден супорт	806 мм	806 мм
До направляващите ¹	527 мм	527 мм
До задното седло	584 мм	584 мм

Ходове и скорости на подаване

Ос X	318 мм	318 мм
Ос Y	± 51 мм	± 51 мм
Ос Z	584 мм	584 мм
Бързи ходове на ос X	12 м/мин	12 м/мин
Бързи ходове на ос Y	12 м/мин	12 м/мин
Бързи ходове на ос Z	24,0 м/мин	30,5 м/мин

Общи

мощност - 3-фазна	354 - 488 В	354 - 488 В
-------------------	-------------	-------------

¹ С Y-оста на 0



Спецификациите могат да се променят без уведомяване.
Не носи отговорност за печатни грешки.
Машините са показани с опционално оборудване.