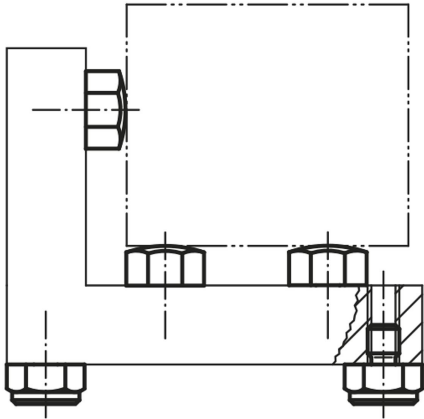


Positionsfüße

Artikelbeschreibung/Produktabbildungen



Beschreibung

Werkstoff:

Automatenstahl.

Ausführung:

einsatzgehärtet und brüniert.

Hinweis:

Die Positionsfüße werden als Auflagen, Anschläge und Druckstücke im Vorrichtungsbau und allgemeinen Maschinen- und Gerätebau verwendet.

Zeichnungshinweis:

Form A: Außengewinde und Planfläche

Form B: Außengewinde und Kugelfläche

Form C: Außengewinde und Riffelfläche

Form K: Außengewinde und Riffelfläche Hartmetall

Form L: Außengewinde und POM Einsatz

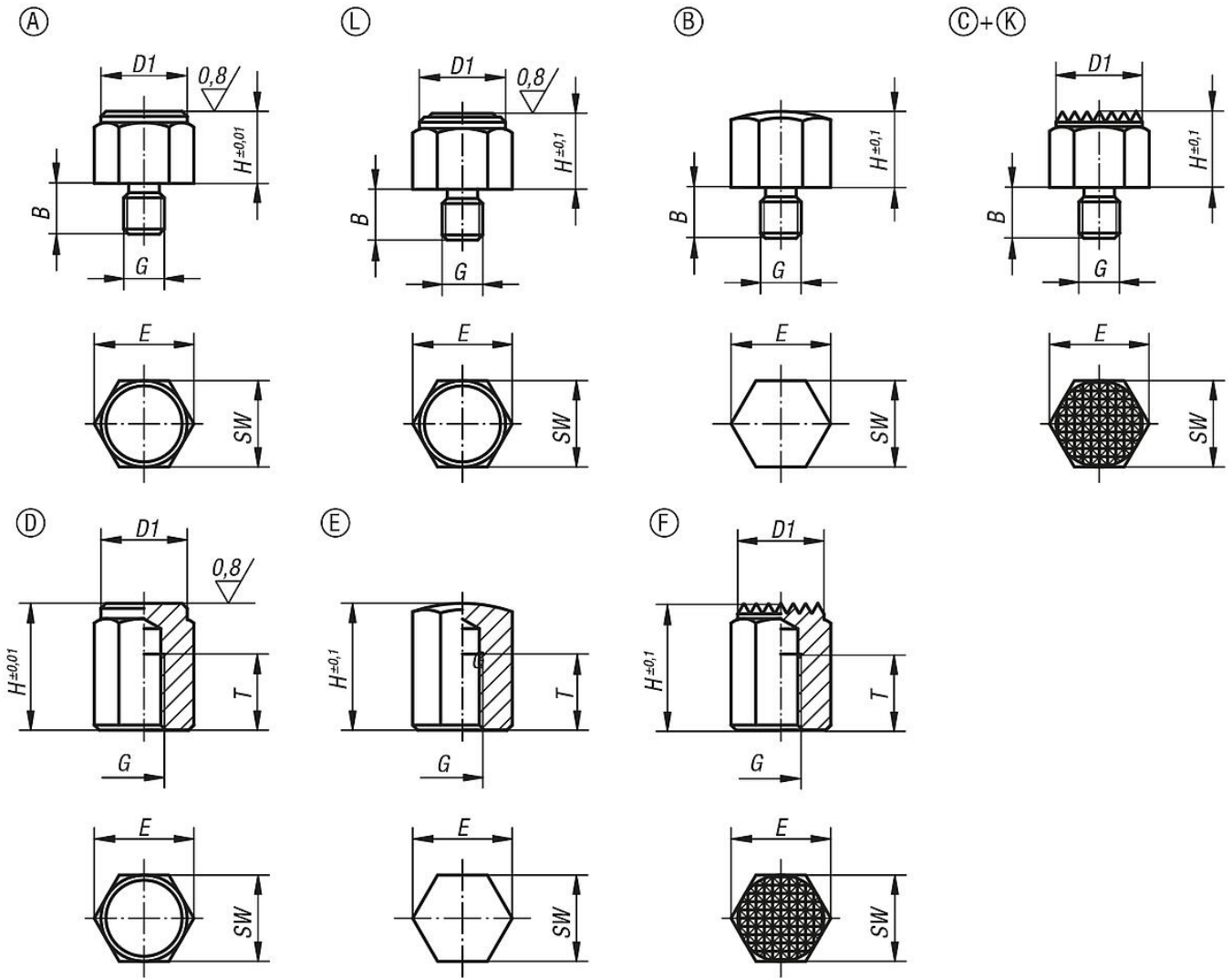
Form D: Innengewinde und Planfläche

Form E: Innengewinde und Kugelfläche

Form F: Innengewinde und Riffelfläche

PositionsfüÙe

Zeichnungen



Artikelübersicht

Form A, mit Außengewinde und Planfläche

Bestellnummer	Form	B	D1	G	H	E	SW	Anzieh-drehmoment max. Nm
K0298.108	A	8	13	M6	8	14,4	13	8,5
K0298.1104	A	10	13	M6	10	14,4	13	8,5
K0298.1081	A	10	17	M8	8	19,4	17	18
K0298.1101	A	10	17	M8	10	19,4	17	18
K0298.1103	A	12	19	M10	10	21,9	19	32
K0298.1152	A	12	19	M10	15	21,9	19	32
K0298.110	A	14	22	M12	10	25,2	22	60
K0298.115	A	14	22	M12	15	25,2	22	60
K0298.1151	A	19	30	M16	15	33	30	140
K0298.1201	A	19	30	M16	20	33	30	140

Form B, mit Außengewinde und Kugelfläche

PositionsfüÙe

Artikelübersicht

Bestellnummer	Form	B	G	H	E	SW	Anzieh- drehmoment max. Nm
K0298.208	B	8	M6	8	14,4	13	8,5
K0298.2104	B	10	M6	10	14,4	13	8,5
K0298.2081	B	10	M8	8	19,4	17	18
K0298.2101	B	10	M8	10	19,4	17	18
K0298.2103	B	12	M10	10	21,9	19	32
K0298.2152	B	12	M10	15	21,9	19	32
K0298.210	B	14	M12	10	25,2	22	60
K0298.215	B	14	M12	15	25,2	22	60
K0298.2151	B	19	M16	15	33	30	140
K0298.2201	B	19	M16	20	33	30	140

Form C, mit Außengewinde und Riffelfläche

Bestellnummer	Form	B	D1	G	H	E	SW	Anzieh- drehmoment max. Nm
K0298.308	C	8	13	M6	8	14,4	13	8,5
K0298.3102	C	10	13	M6	10	14,4	13	8,5
K0298.3081	C	10	17	M8	8	19,4	17	18
K0298.3101	C	10	17	M8	10	19,4	17	18
K0298.3103	C	12	19	M10	10	21,9	19	32
K0298.3152	C	12	19	M10	15	21,9	19	32
K0298.310	C	14	22	M12	10	25,2	22	60
K0298.315	C	14	22	M12	15	25,2	22	60
K0298.3151	C	19	30	M16	15	33	30	140
K0298.3201	C	19	30	M16	20	33	30	140

Form K, mit Außengewinde und Hartmetall Riffelung

Bestellnummer	Form	B	D1	G	H	E	SW	Anzieh- drehmoment max. Nm
K0298.7101	K	10	17	M8	10	19,4	17	18
K0298.710	K	14	22	M12	10	25,2	22	60
K0298.715	K	14	22	M12	15	25,2	22	60
K0298.7151	K	19	30	M16	15	33	30	140
K0298.7201	K	19	30	M16	20	33	30	140

Form L, mit Außengewinde und POM Einsatz

Bestellnummer	Form	B	D1	G	H	E	SW	Anzieh- drehmoment max. Nm
K0298.8101	L	10	17	M8	10	19,4	17	18
K0298.810	L	14	22	M12	10	25,2	22	60
K0298.815	L	14	22	M12	15	25,2	22	60
K0298.8151	L	19	30	M16	15	33	30	140
K0298.8201	L	19	30	M16	20	33	30	140

Form D, mit Innengewinde und Planfläche

Bestellnummer	Form	D1	G	H	T	E	SW
K0298.410	D	13	M6	10	6	14,4	13
K0298.4151	D	13	M6	15	10	14,4	13
K0298.4101	D	17	M8	10	6	19,4	17
K0298.415	D	17	M8	15	6	19,4	17
K0298.4251	D	17	M8	25	16	19,4	17

PositionsfüÙe

Artikelübersicht

Bestellnummer	Form	D1	G	H	T	E	SW
K0298.4201	D	19	M10	20	10	21,9	19
K0298.4401	D	19	M10	40	15	21,9	19
K0298.420	D	22	M12	20	10	25,2	22
K0298.425	D	22	M12	25	15	25,2	22
K0298.430	D	22	M12	30	20	25,2	22
K0298.440	D	22	M12	40	25	25,2	22
K0298.450	D	22	M12	50	25	25,2	22
K0298.4301	D	30	M16	30	20	33	30
K0298.4501	D	30	M16	50	25	33	30

Form E, mit Innengewinde und Kugelfläche

Bestellnummer	Form	G	H	T	E	SW
K0298.510	E	M6	10	6	14,4	13
K0298.5151	E	M6	15	10	14,4	13
K0298.5101	E	M8	10	6	19,4	17
K0298.515	E	M8	15	6	19,4	17
K0298.5251	E	M8	25	16	19,4	17
K0298.5201	E	M10	20	10	21,9	19
K0298.5401	E	M10	40	15	21,9	19
K0298.520	E	M12	20	10	25,2	22
K0298.525	E	M12	25	15	25,2	22
K0298.530	E	M12	30	20	25,2	22
K0298.540	E	M12	40	25	25,2	22
K0298.550	E	M12	50	25	25,2	22
K0298.5301	E	M16	30	20	33	30
K0298.5501	E	M16	50	25	33	30

Form F, mit Innengewinde und Riffelfläche

Bestellnummer	Form	D1	G	H	T	E	SW
K0298.610	F	13	M6	10	6	14,4	13
K0298.6151	F	13	M6	15	10	14,4	13
K0298.6101	F	17	M8	10	6	19,4	17
K0298.615	F	17	M8	15	6	19,4	17
K0298.6251	F	17	M8	25	16	19,4	17
K0298.6201	F	19	M10	20	10	21,9	19
K0298.6302	F	19	M10	30	15	21,9	19
K0298.6401	F	19	M10	40	15	21,9	19
K0298.620	F	22	M12	20	10	25,2	22
K0298.625	F	22	M12	25	15	25,2	22
K0298.630	F	22	M12	30	20	25,2	22
K0298.640	F	22	M12	40	25	25,2	22
K0298.650	F	22	M12	50	25	25,2	22
K0298.6301	F	30	M16	30	20	33	30
K0298.6501	F	30	M16	50	25	33	30