



MTM POWER®

AC/DC-Netzteile 60 W AC/DC Power Supplies 60 W

PMAT/PCMAT60
Rev. 2



Merkmale / Features

- Hohe Leistungsdichte / High Power Density
- Kleinste Abmessungen / Small Dimensions
- Galvanisch getrennt / Galvanically Separated
- Kurzschlussfest / Short Circuit Protected
- Vollständig Vakuumvergossen / Completely Vacuum Encapsulated

Technische Daten Eingang / Technical Data Input			
Parameter		Konditionen / Conditions	Werte / Data
U_{in}	Nenneingangsspannung Nominal Input Voltage	EN 61 010-1	110...240 V _{AC} 150...250 V _{DC}
U_{in}	Eingangsspannungsbereich Input Voltage Range		90...264 V _{AC} 120...300 V _{DC}
	Einschaltstromstoß / Inrush Current	passive Begrenzung/passive limitation @25 °C	<10 A ² s
f_{in}	Eingangsfrequenz / Input Frequency		50/60 Hz ¹
	Eingangsfrequenzbereich Input Frequency Range		47...63 Hz
f_{sw}	Schaltfrequenz / Switching Frequency		ca. 20...72 kHz typ

¹ erweiterter Eingangsfrequenzbereich auf Anfrage / extended input frequency range on request

Technische Daten Ausgang / Technical Data Output			
Parameter		Konditionen / Conditions	Werte / Data
ΔU_{out}	Ausgangsspannungstoleranz Output Voltage Accuracy	$U_{in} = 230 V_{AC}$ Abgleichgenauigkeit ab Werk adjusting accuracy factory set P(C)MAT60 S05	+2 % / -0 % +2 % / -0,5 %
ΔU_{LF}	Ripple	$U_{in} = \text{min}$, BW: 1 MHz	≤1 % U_{out}
ΔU_{HF}	Noise	$U_{in} = \text{min}$, BW: 20 MHz	≤2 % U_{out}
	Line Regulation	$U_{in} = \text{min/max}$	≤1 %
	Load Regulation	$I_{out} = 10...90 \%$, $U_{in} = 230 V_{AC}$ statisch / static dynamisch / dynamic	≤1 % ≤5 %
$I_{out \text{ max}}$	Kurzschlussstrom / Short Circuit Current		≤180 % I_{nom} typ
t_R	Ausregelzeit Lastschwankungen Transient Response Time	10...90...10 %	<5 ms
ϵ	Temperaturkoeffizient Temperature Coefficient	$T_A = -25...+70 \text{ °C}$	0,01 % / K
P_{over}	Überlastverhalten / Kurzschluss Overload Protection / Short Circuit		dauerhaft continuous
	Kennlinie / Characteristic Curve		U/I - Hiccup Mode *
	Leerlaufverhalten No Load Characteristics		keine Grundlast no basic load

* P(C)MAT60 S05: Hiccup Mode

Alle Werte gemessen bei Volllast und einer Umgebungstemperatur von 25 °C (wenn nicht anders spezifiziert).
All data measured at full load and ambient temperature of 25 °C (unless otherwise specified).
Technische Änderungen vorbehalten / Technical data subject to change

Technische Daten Allgemein / Technical Data General			
Parameter		Konditionen / Conditions	Werte / Data
U _{isol}	Isolationsfestigkeit / Isolation	prim / sec	2,7 kV _{AC}
	Trennung Ausgangsspannung Output Voltage Separation	EN 61 010-1	doppelte oder verstärkte Isolierung double or reinforced isolation
R _{isol}	Isolationswiderstand / Isolation Resistance		>1 GΩ
	Verschmutzungsgrad / Pollution Degree	EN 61 010-1	PD2
	Überspannungskategorie Overvoltage Category	EN 61 010-1	OV2
I _{leak}	Ableitstrom / Leakage Current (prim./sec.)	U _{in} = 240 V _{AC} , f = 50 Hz	<250 μA
	Schutzklasse Protection Class	vorgesehen zum Einbau in Geräte der Schutzklasse I und II prepared for the use in devices with Class I and II	
t _h	Netzausfallüberbrückung / Hold-up Time	U _{in} ≥115 V _{AC}	≥10 ms
T _A	Umgebungstemperatur Ambient Temperature		-25...+70 °C
	Derating	T _A >50...70 °C	2 % / K max
T _S	Lagertemperatur / Storage Temperature		-40...+85 °C
	MTBF	SN 29 500, T _A = +40 °C	tbd
	Kühlung / Cooling		freie Konvektion free convection
	Gewicht / Weight	PMAT / PCMAT	350 g / 400 g
	Abmessungen / Dimensions L x B x H / L x W x H	PMAT60 PCMAT60	90,0 x 65,0 x 33,0 mm 115,0 x 65,0 x 33,0 mm
	Gehäuse / Vergussmasse Case / Potting Material		UL94V-0
	Montage- / Anschlussart Mounting / Connecting Type	PMAT PCMAT	Leiterplatte / PCB Schraubklemmen / screw connectors
	Querschnitt der Anschlussleitungen Diameter of Flying Leads	PCMAT	0,5 - 2,5 mm ²

Alle Werte gemessen bei Volllast und einer Umgebungstemperatur von 25 °C (wenn nicht anders spezifiziert).
 All data measured at full load and ambient temperature of 25 °C (unless otherwise specified).
 Technische Änderungen vorbehalten / Technical data subject to change

Ausgangskonfigurationen / Output Configurations

Typ / Type Leiterplattenmontage PCB Mounting	Typ / Type Chassismontage Chassis Mounting	Kapazitive Last Capacitive Load	Ausgang Output		Wirkungsgrad Efficiency
			U		
		max. [μ F]	[V _{DC}]	[A]	[%]
PMAT60 S05	PCMAT60 S05	10000 ¹	5,1	11,8	≥ 88 ²
PMAT60 S12	PCMAT60 S12	2200 ¹	12	5,0	≥ 88 ²
PMAT60 S15	PCMAT60 S15	2200 ¹	15	4,0	≥ 86 ²
PMAT60 S24	PCMAT60 S24	1500 ¹	24	2,5	≥ 86 ²

¹ maximale zusätzliche kapazitive Last bei Nennlast / maximum additional capacitive load at nominal load

² U_{in} = 115/230 V_{AC}

Eingehaltene Normen / Standards

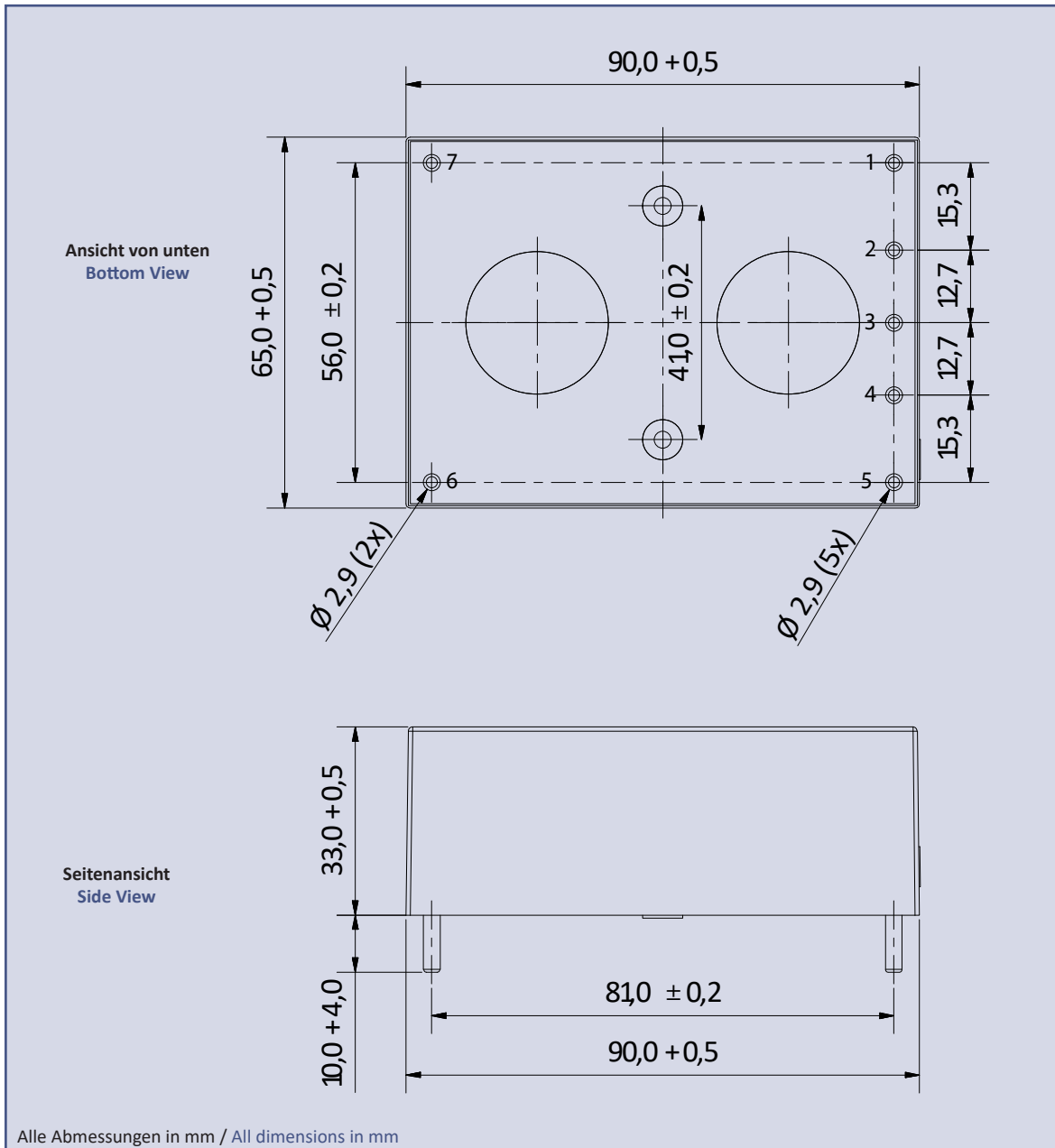
Parameter	Norm / Standard	Werte / Data
Elektrische Sicherheit / Electrical Safety	EN 61 010-1	
Störaussendung / EMI/RFI	EN 61 000-6-3 EN 55 011	Klasse / class B
Störfestigkeit / Immunity	EN 61 000-6-2	
ESD	EN 61 000-4-2	Luftentladung/air discharge: 8 kV
HF-Felder / HF-Fields	EN 61 000-4-3	10 V/m
Burst	EN 61 000-4-4	symmetrisch/symmetric: 2 kV
Surge	EN 61 000-4-5	symmetrisch/symmetric: 1 kV asymmetrisch/asymmetric: 2 kV
HF-Einkopplung / HF-Fields, conducted disturbances	EN 61 000-4-6	10 V _{eff}
Netzunterbrechung / Power Quality Test	EN 61 000-4-11	

Alle Werte gemessen bei Volllast und einer Umgebungstemperatur von 25 °C (wenn nicht anders spezifiziert).

All data measured at full load and ambient temperature of 25 °C (unless otherwise specified).

Technische Änderungen vorbehalten / Technical data subject to change

Abmessungen / Dimensions PMAT60

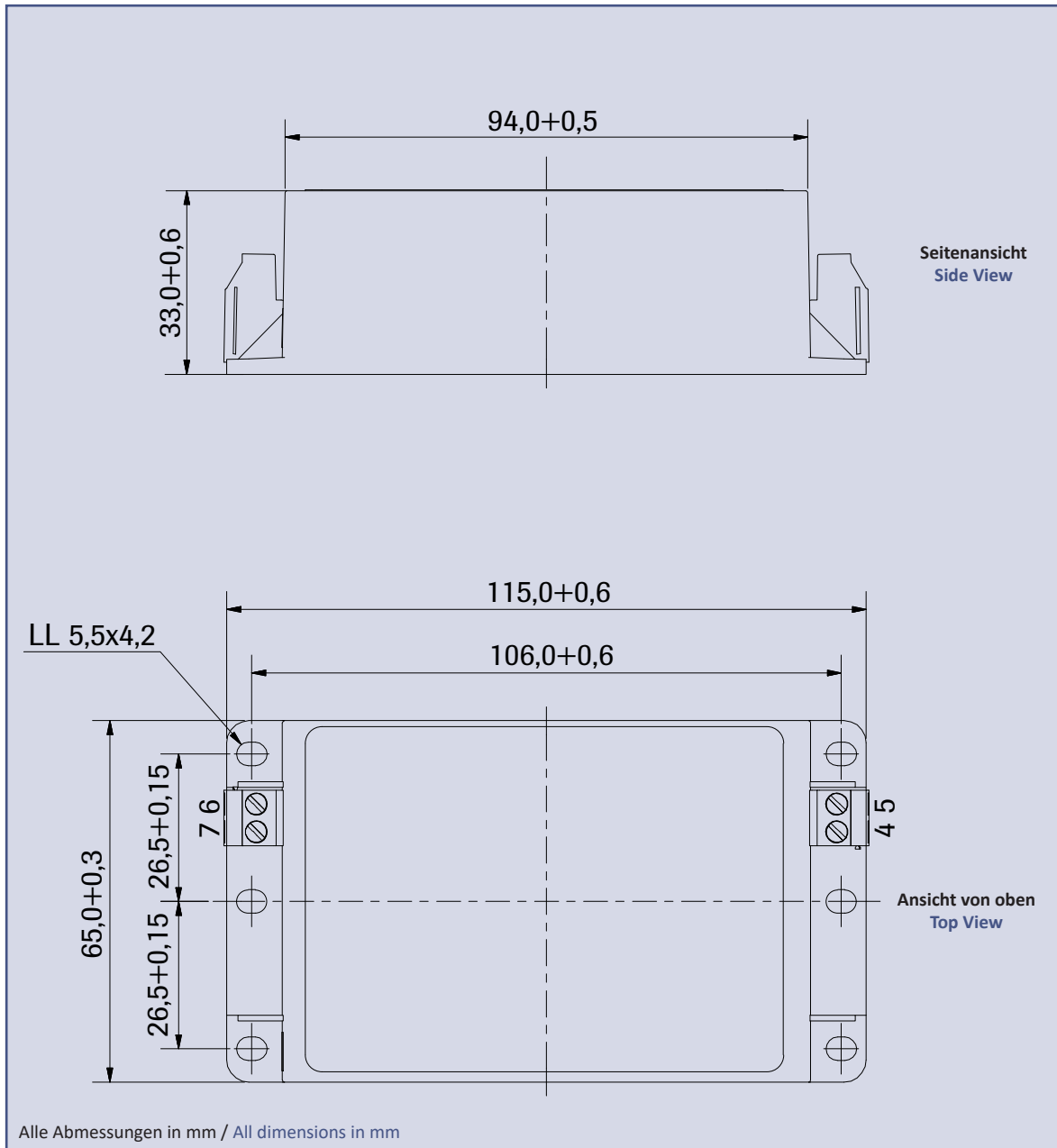


Pinning

PMAT	1	2	3	4	5	6	7
Single			-U _{OUT}		+U _{OUT}	U _{IN}	U _{IN}

Technische Änderungen vorbehalten / Technical data subject to change

Abmessungen / Dimensions PCMAT60



Pinning

PCMAT	1	2	3	4	5	6	7
Single				-U _{OUT}	+U _{OUT}	U _{IN}	U _{IN}

Technische Änderungen vorbehalten / Technical data subject to change

Einbauvorschriften

Warnhinweis / Gefahr durch elektrischen Schlag

Beim Betrieb des Netzteiles stehen zwangsläufig bestimmte Teile innerhalb des Gerätes unter gefährlicher Spannung. Vor Arbeiten am Netzteil ist das Gerät spannungsfrei zu schalten und gegen Wiedereinschalten zu sichern. Das Berühren spannungsführender Teile durch Nichtbeachtung dieser Maßnahmen kann schwere Verletzungen oder den Tod zur Folge haben.

Betriebshinweise und Montage

Der Anschluss der Stromversorgung hat unter Berücksichtigung der jeweils gültigen landesspezifischen Normen und Vorschriften durch entsprechend qualifiziertes Personal zu erfolgen.

Das Netzteil ist ein Einbaugerät, der Betrieb darf nur in einer schützenden Umhüllung, welche Anforderungen an Berührungs- und Brandschutz sicherstellt, erfolgen. Das Netzteil ist mit den vorgeschriebenen Anschluss terminals anzuschließen.

Das Gerät muss sich über eine geeignete Einrichtung außerhalb der Stromversorgung spannungsfrei schalten lassen. Das Netzteil ist wartungsfrei und enthält keine durch den Anwender zu wechselnden Teile. Die Einhaltung der Leistungsdaten und vorgeschriebenen Umgebungstemperaturen sind durch den Anwender sicherzustellen.

Das Netzteil PMAT sollte durch 2 Linsenschrauben für Kunststoff (3,5 x 8 mm) mit der Leiterplatte verschraubt werden. Das Netzteil PCMAT ist mit 4 Schrauben M4 zu montieren.

Verbrennungsgefahr!

Abhängig von der Umgebungstemperatur und Belastung des Gerätes kann die Gehäusetemperatur, auch bei ausgeschaltetem Gerät, hohe Werte annehmen!

Absicherung

Das Netzteil ist mit einer internen Geräteschutzsicherung ausgestattet, die empfohlene Vorsicherung ist ein Leitungsschutzschalter:

PMAT/PCMAT60Sxx min 8 A / max 16 A Charakteristik B

Der Leitungsschutzschalter muss entsprechend der Anwendung / Stromart AC/DC ausgewählt werden.

Primär- und Sekundäranschluss

Für den Anschluss des Netzteils PCMAT sind nur die vorgeschriebenen Anschlussklemmen zu verwenden. Der zulässige Leitungsquerschnitt ist 0,5 - 2,5 mm².

Die Anschlussklemmen sind gekennzeichnet. Beim Anschluss der Kabel an die Schraubklemmen sind folgende Anzugsdrehmomente zu beachten:

Typ PHOENIX CONTACT ¹ = 56,5 cNm

Typ DEGSON ¹ = 39,6 cNm

¹ PHOENIX CONTACT und DEGSON sind eingetragene Warenzeichen dieser Firmen.

Kühlung

Die Netzteile sind für passive Konvektionskühlung ausgelegt. In der Anwendung ist sicherzustellen, dass es zur Ausbildung einer natürlichen Konvektion kommen kann.

Hochspannungstests zur Isolationsprüfung

MTM Power liefert vollständig geprüfte Komponenten. Am Ende des Fertigungsprozesses jedes Netzteils wird ein Hochspannungstest mit der dokumentierten Isolationsprüfspannung durchgeführt (factory test). Eine Wiederholung dieses Tests ist nicht oder nur mit verringerten Prüfanforderungen zulässig. MTM Power haftet nicht für Schäden die durch Nichtbeachtung dieser Regeln entstehen.

Weitere Informationen: support@mtm-power.com

Installation Instructions

Caution: Danger of Electric Shock

When operating the power supply unit, certain components of the device are dangerously energised. Therefore, it is mandatory to de-energise the PSU and protect it against switch-on before working with the converter. If these procedures are disregarded, touching the electrical parts could result in death or serious injury.

Operating Hints and Installation

The installation of the power supply unit has to be executed by qualified personnel only and under consideration of the latest country-specific standards and regulations.

The PSU is a built-in device and thus shall only be operated in a protecting cover which ensures the requirements as regards touch protection and fire safety. The power supply units input and output have to be connected via the prescribed connectors.

The device has to be switched-off via a suitable means outside of the power supply. The PSU is maintenance-free and does not contain any user serviceable components. The user has to respect the technical data and prescribed ambient temperatures.

The power supply unit PMAT has to be bolted together with the PCB by 2 lens head screws for plastic (3,5 x 8 mm). The PCMAT unit has to be mounted with 4 M4 screws.

Caution: Burn Hazard!

Depending on the ambient temperature and load condition of the converter, the case temperature can be very hot, even after being set to switch-off mode!

Fuse Protection

The power supply is equipped with an internal fuse. Recommend external pre-fuse shall be a circuit-breaker:

PMAT/PCMAT60Sxx 8 A min / 16 A max characteristic B

The circuit breaker has to be selected acc. to the application / type of current AC/DC.

Primary and secondary connections

For connecting the power supply PCMAT, only the prescribed terminals shall be used. The allowed diameter of the flying leads is 0,5...2,5 mm². The screw connectors are labeled. When connecting the flying leads to the screw connectors, the following torques have to be considered:

Type PHOENIX CONTACT ¹ = 5 lb in

Type DEGSON ¹ = 3,5 lb in

¹ PHOENIX CONTACT and DEGSON are registered trademarks of these companies.

Cooling

The power supply units are designed for passive convection cooling. A natural convection has to be ensured in the application.

High Voltage Tests for Isolation

MTM Power provides fully tested components. Among these, a high-voltage test is performed with the documented isolation test voltage (factory test) for each power supply unit at the end of the manufacturing process. A re-performance of this test is not permitted but with reduced test values. MTM Power is not liable for damage caused by disregarding these rules.

More information: support@mtm-power.com