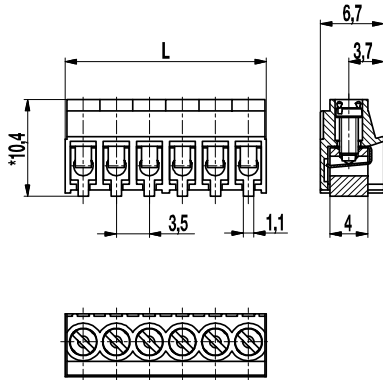


Leiterplattenklemme für SMD

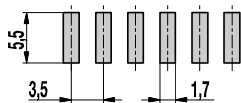
930-D-SMD(-DS)

Schraubanschluss, bewegliche Klemmkörper



* = Höhe der Ausführung ohne DS: 10,2 mm
L = Polzahl x Raster + 0,3 mm

Leiterplattenlayout



Lotpastendicke: 0,15 - 0,2 mm

Diese Leiterplattenklemme für die Oberflächenmontage wurde speziell für die automatengerechte Bestückung konzipiert. Sie ist in der Tape-on-Reel-Verpackung mit einem aufgeklebten Pick Disk ausgestattet, das nach dem Lötprozess leicht entfernt werden kann. Die beweglichen Klemmkörper gleichen Unebenheiten auf der Leiterplatte und Längenprobleme durch thermische Ausdehnung aus. Dadurch werden bessere Durchlaufergebnisse erzielt und die Ausschussrate durch fehlerhafte Lötstellen erheblich gesenkt.

Werkseitig werden die Schrauben auf eine optimale Einschraubtiefe eingedreht. Bedingt durch die beweglichen Buchsen ist es nicht auszuschließen, dass sich beim Transport die Position der Schrauben verändert. Daher kann es erforderlich sein, dass bei Verwendung des maximal zulässigen Kabelquerschnitts die Schraube etwas zurück gedreht werden muss.

Artikelnummern

Polzahl	930-D-SMD	930-D-SMD-DS	Länge	VPE
2	10.870.602	20.870.602	7,30	250
3	10.870.603	20.870.603	10,80	250
4	10.870.604	20.870.604	14,30	250
5	10.870.605	20.870.605	17,80	200
6	10.870.606	20.870.606	21,30	200
7	10.870.607	20.870.607	24,80	100
8	10.870.608	20.870.608	28,30	100
9	10.870.609	20.870.609	31,80	100
10	10.870.610	20.870.610	35,30	100
11	10.870.611	20.870.611	38,80	100
12	10.870.612	20.870.612	42,30	100

Allgemeine Daten

Raster	3,5 mm
Polzahlen	2 - 12

Technische Daten

Klemmbereich	starr / flexibel / AWG		
ohne DS/HDS	0,75 - 1,5 mm ² / 0,75 - 1,5 mm ² / 18 - 16 AWG		
mit DS/HDS	0,25 - 1 mm ² / 0,25 - 1 mm ² / 24 - 18 AWG		
Bemessungsquerschnitt	1 mm ²		
Abisolierlänge	5 mm ± 0,5 mm		
Überspannungskategorie	III	III	II
Verschmutzungsgrad	3	2	2
Bemessungsspannung	125 V	160 V	320 V
Bemessungsstoßspannung	2,5 kV	2,5 kV	2,5 kV
Isolationsspannung	130 V nach EN 60998-1		
Bemessungsstrom	13,5 A		
Lötverfahren	Reflowlöten		
Neendrehmoment	0,2 Nm		

Materialdaten

Gehäusematerial	PA HT, schwarz, V-0
Kriechstromfestigkeit	CTI ≥ 600
Isolierstoffgruppe	I
Temperaturgrenzen	-40°C bis 150°C; Reflowlötemperatur (Peak) max. 260°C (15-30 s)
Klemmkörper	Messing, verzinkt
Schraube	M2, Messing, verzinkt
Drahtschutz	Neusilber

Zulassungen

	Strom	Spannung	Gruppe	AWG	Nm
	10	150	B	26 - 16	0,23
	10	150	B	26 - 16	0,2

Sonderausführung / Zubehör

- Sonderbeschriftung nach Zeichnung
- Selbstklebende Bezeichnungstreifen BST-3,50 (nicht reflowlötfähig)

Artikelnummern: Tape-on-Reel

Pole	930-D-SMD	930-D-SMD-DS	Breite Tape	Höhe Gurt	VPE
2		20.870.602.A00	24 mm	11,3 mm	500
3		20.870.603.A00	24 mm	11,3 mm	500
4		20.870.604.A00	24 mm	11,3 mm	500
5		20.870.605.A00	32 mm	11,3 mm	500
6		20.870.606.A00	44 mm	11,3 mm	500
10		20.870.610.A00	56 mm	11,3 mm	500
12		20.870.612.A00	56 mm	11,3 mm	500

weitere Polzahlen auf Anfrage