

pero



Nettoyage solvant
sous vide

INSTALLATION DE NETTOYAGE R2

UNE GRANDE FLEXIBILITE POUR UN RENDEMENT MAXIMAL



**MODULABLE
ET PERFORMANTE**

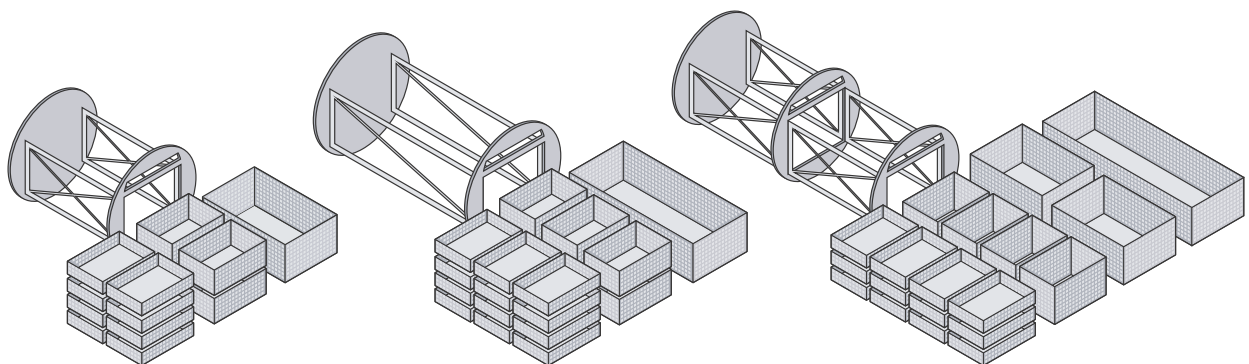
Présentation exemplaire

MODULABLE ET PERFORMANTE

L'installation R2 atteint des niveaux records en termes de rendement et de qualité de nettoyage grâce à sa conception et ses procédés techniques éprouvés.

Il en résulte également une faible consommation d'énergie.

Le volume des paniers et le temps du cycle de nettoyage déterminent la performance d'une installation. Le choix entre trois tailles de chambres de travail font de la R2 l'installation la plus modulable de sa catégorie.



Chambre de travail standard

Hauteur max. : 400 mm*

Chambre de travail B

Hauteur max. : 400 mm*

Chambre de travail D

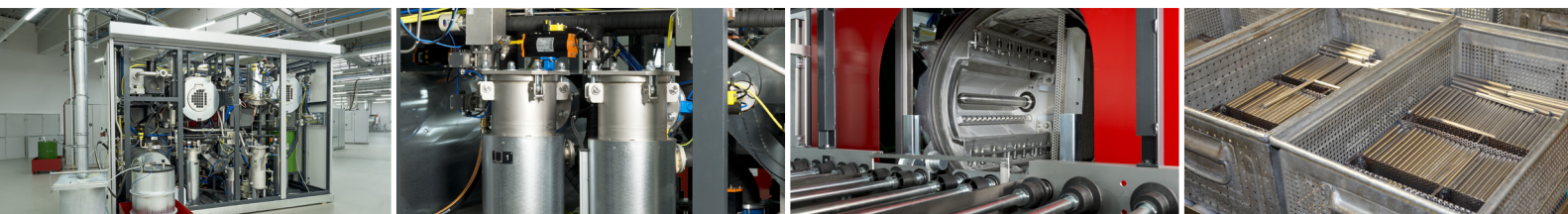
Hauteur max. : 400 mm*

* Exemples possibles. Association de supports et nombre de voies déterminés selon le besoin.

UNE QUALITÉ ÉPROUVÉE

Les installations de la série R2 utilisent les atouts du solvant pour nettoyer et dégraisser tous composants. Le solvant le mieux adapté est choisi en fonction des exigences requises ainsi que la pollution des pièces.

- + Une excellente qualité de nettoyage pour une grande productivité, dès la version standard. Filtration du milieu en permanence. Filtration bypass des bains possible
- + Le fonctionnement sous vide protège le solvant et en minimise sa consommation
- + Un éventail d'équipements optionnels pour s'adapter à chaque besoin
- + L'avantage pour toutes les versions (1, 2 ou 3 bains) : une accessibilité optimale pour les travaux de maintenance



ÉCOLOGIQUE & ÉCONOMIQUE

Chaque étape du process se déroule sous vide, ce qui facilite le nettoyage en milieu solvant. La consommation d'énergie est réduite ainsi que les temps de cycle, et cela en toute sécurité.

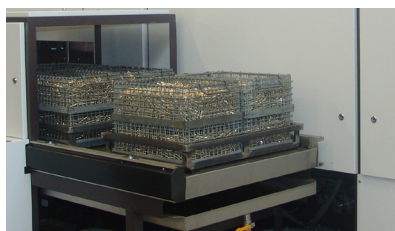
- + Haut niveau de propreté technique atteint par l'association de différents procédés (nettoyage, rinçage, dégraissage vapeur, séchage, ultrasons et bain de conservation en option)
- + Programmes intégrés pour maintenir automatiquement le solvant et les filtres tout en assurant une qualité de nettoyage et une disponibilité machine élevées
- + Puissance de chauffage réglable selon le besoin – efficacité énergétique maximale
- + Machine évolutive avec le modèle Universel: possibilité de modifier le type de solvant
- + Protection des personnes et de l'environnement grâce à une surveillance régulière du milieu. Utilisation du solvant en circuit fermé



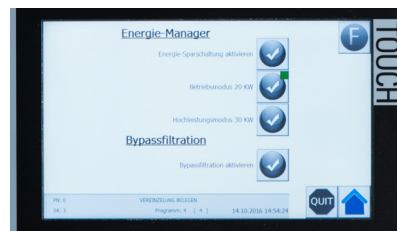
Contrôle et séchage des filtres



Entrée de paniers sur une voie provenant de la production



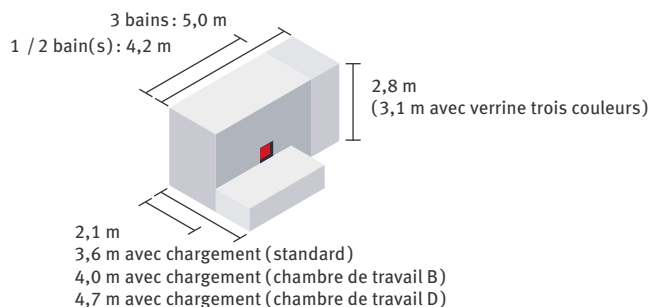
Sortie de paniers sur deux voies et sur deux niveaux



Personnalisation selon vos exigences

DONNÉES TECHNIQUES

Dimensions extérieures de l'installation



Milieu de nettoyage	
Hydrocarbures ou alcools modifiés (A3) avec point éclair > 55° C ; hydrocarbures halogénés ; autres types de solvant sur demande	
Paniers / Supports	
Dimensions extérieures standards (Lxlxh), max.	660x480x300 mm (standard) 1 000x480x300 mm (chambre de travail B) 1 340x480x300 mm (chambre de travail D)
Autres tailles ou combinaisons sur demande	
Poids de charge max.	200 kg
Hauteur de chargement	810 mm
Rendement	
Selon le process choisi	Jusqu'à 16 paniers / h pour un max. de 70 kg par charge

Puissance	
Puissance électrique	43 – 66 kW environ
Puissance de chauffe	10 / 20 / 30 kW, réglable (économie d'énergie)
Temps de chauffe de l'installation	90 – 120 min. environ
Niveau sonore	< 75 dB(A)
Volume de solvant 1 bain	530 l
Volume de solvant 2 bain	930 l
Volume de solvant 3 bain	1 320 l
Options	
Ultrasons, télémaintenance, bain de conservation, etc.	

Données indicatives - sous réserve de modification

CENTRE DE COMPÉTENCES

POUR LA PROPRETE TECHNIQUE DE PIÈCES ET DE COMPOSANTS

Plus de **15 machines** de démonstration sont disponibles sur une surface de 1 100 m² au siège de notre société. Les ingénieurs Pero peuvent ainsi développer avec vous la solution de nettoyage optimale.

Différentes solutions de nettoyage

Milieu aqueux

- + Installations pouvant accueillir des supports volumineux (dimensions max. de 660 x 480 x 300 mm)
- + Tunnels de lavage
- + Installations de nettoyage pour grands composants (largeur max. de 2 100 mm et poids de 1 500 kg)

Milieu solvant

- + Comparer différents types de solvants
- + Tester des solutions alternatives de nettoyage
- + Assister à une manipulation experte avec ses propres pièces

0004.303*V03

EXPLOITER LE SAVOIR-FAIRE PERO

- + Essais gratuits avec vos pièces, rapports d'essais inclus
- + Evaluations et analyses de propreté **dans notre laboratoire** selon la norme VDA 19
- + Rassembler des informations précieuses pour enrichir votre savoir-faire

Nous vous accompagnons dans la réalisation de votre projet avant toute décision d'achat afin d'obtenir la propreté technique souhaitée en toute sérénité.

PERO AG
Hunnenstraße 18
D-86343 Königsbrunn

Fon : +49 (0)8231 6011-0
Fax : +49 (0)8231 6011-810
pero.info@pero.ag
www.pero.ag

