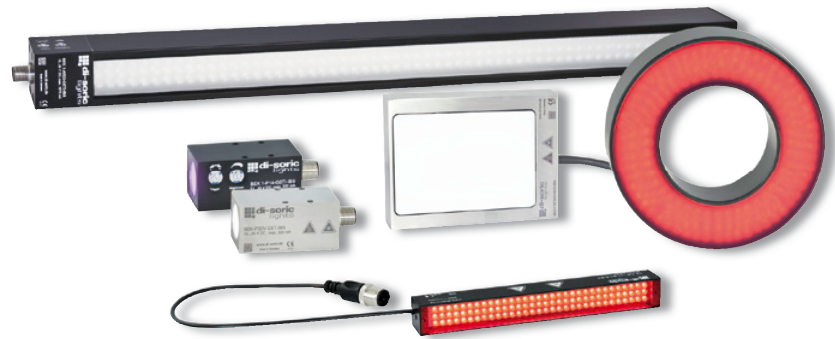


# Beleuchtungen

## Lighting



Made in Germany

P  
r  
o  
d  
u  
k  
t  
s  
e  
r  
i  
e



Leuchtende Innovation in Perfektion  
Lighting up innovation in perfection

D 118.1111-10e

## Allgemeine Beschreibung

### Beleuchtungen mit Aluminiumgehäuse

LED-Beleuchtungen von di-soric werden zur Unterstützung von Bildverarbeitungssystemen und einer Vielzahl unterschiedlichster Inspektionsaufgaben eingesetzt.

di-soric Beleuchtungen stehen in folgenden Varianten zur Verfügung:

- Flächenbeleuchtungen
- Auflichtbeleuchtungen
- Punktbeleuchtungen
- Ringbeleuchtungen
- Koaxialbeleuchtungen
- Dunkelfeldbeleuchtungen

Beleuchtungen mit integrierter Leistungsregelung gewährleisten eine konstante Lichtintensität über den gesamten Spannungsbereich, die Gehäuse sind besonders robust und zeichnen sich durch eine hohe Schutzart zum Einsatz unter schwersten Bedingungen aus.

Kundenspezifische Ausführungen setzen wir gemeinsam auf höchstem Qualitätsniveau um.

#### Flächenbeleuchtungen

Flächenbeleuchtungen dienen zur Hintergrundbeleuchtung und Konturenprüfung von z.B. Drahtspulen, Stanzteilen und unzähligen weiteren Objekten bei denen die Qualität überwacht werden muss. Individuelle Ausführungen sind nach Kundenangabe lieferbar.

#### Auflichtbeleuchtungen

Auflichtbeleuchtungen werden für eine lichtstarke und homogene Ausleuchtung bei Kamerasystemen sowie unzähligen Inspektionsaufgaben eingesetzt. Individuelle Längenausführungen sind nach Kundenangabe lieferbar.

#### Punktbeleuchtungen

Punktbeleuchtungen zeichnen sich durch einen kegelförmigen Lichtstrahl aus und werden zur externen Beleuchtung von Kamerasystemen oder zur punktuellen Ausleuchtung sowie einer Vielzahl weiterer Anwendungen eingesetzt.

#### Ringbeleuchtungen

Ringbeleuchtungen werden in Verbindung mit Kamerasystemen eingesetzt und gewährleisten aufgrund der ringförmig um die Kamera angeordneten Beleuchtungs-LEDs eine homogene sowie lichtstarke Ausleuchtung des zu inspizierenden Bereichs.

#### Koaxialbeleuchtungen

Koaxialbeleuchtungen koppeln das Licht von der Seite mittels halbdurchlässigem Spiegel in den optischen Strahlengang des Kamerasystems ein. Das Prüfobjekt sendet das reflektierte Licht dann durch den Spiegel in die Kamera zurück.

Das mittels einer Koaxialbeleuchtung erzeugte Licht ist ideal für spiegelnde, metallische oder glänzende Objekte wie z.B. bei der Prüfung von direkt aufgetragenen Datamatrixcodes auf Metallteilen sowie der Prüfung von Leiterplatten, Siliziumwafern oder reflektierenden Aufkleber.

#### Dunkelfeldbeleuchtungen

LED Dunkelfeldbeleuchtungen zeichnen sich durch einen flachen Einstrahlwinkel auf die beleuchtete Oberfläche aus. Änderungen an der Oberfläche z.B. Kratzer, Prägungen, Vertiefungen oder Erhöhungen ändern den Strahlengang des Lichts, somit wird das Licht reflektiert oder gestreut. Diese Oberflächenänderungen unterscheiden sich deutlich und sind mithilfe eines Kamerasystems erkennbar.

## General description

### Lightings in aluminium casing

LED lighting from di-soric was developed to provide supplementary light for image processing systems, inspection work and numerous other applications.

The following lighting designs are available:

- Backlights
- Barlights
- Spotlights
- Ringlights
- Coaxial lights
- Darkfield lights

Lights with integrated power output control ensure a constant level of light intensity over the entire voltage range and are excellently suited to providing supplementary light for image processing systems and diverse inspection tasks. Numerous variants with a high protection class for use under the toughest conditions are also available.

This range is rounded off by customised versions of the highest quality.

#### Backlights

Backlights are used to provide background lighting and contour monitoring for e.g. wire coils, punched parts and numerous other objects for which the quality has to be checked. Individual versions are available upon request.

#### Barlights

Barlights are used for a very bright and homogeneous illumination for camera systems, as well as many countless inspection tasks. Individual lengths are available upon request.

#### Spotlights

Spotlights are characterised by a conical beam of light and are used for selective illumination or to provide external light for camera systems and numerous other applications.

#### Ringlights

The ring elements will be mounted in combination with camera systems and ensure a thoroughly homogeneous illumination of the inspected area.

#### Coaxial lights

Coaxial lightings are coupling in the light from the side by means of a semi-transparent mirror into the optical path of the vision system. The test object is transmitting the reflected light through the mirror back to the vision system.

The light generated by a coaxial lighting is ideal for reflecting, metallic or shiny objects, like the detection of Datamatrix codes on metal parts as well as for inspection of circuit boards, silicon wafers and reflecting adhesives.

#### Darkfield lights

LED Darkfield lights are distinguished by a flat angle of irradiation on the lightened surface.

Changes to the surface, such as scratches, embossing, dents or ridges change the light's path, causing the light to be reflected or scattered. These surface defects are clearly distinguished from the usual surface and can be reliably detected using a camera system.

## Allgemeine Beschreibung

### Beleuchtungen mit Edelstahlgehäuse

di-soric Edelstahlbeleuchtungen sind für den Einsatz innerhalb der Pharma- und Lebensmittelindustrie sowie für Anwendungen, die Produkte mit entsprechenden Gehäusematerialien erfordern, konzipiert. Diese Beleuchtungen erfüllen die hohe Schutzarten bis zu IP 69K und sind ideal für Anwendungen, bei denen Beleuchtungen mit speziellen Substanzen oder Verfahren gereinigt werden müssen.

Beleuchtungen mit Edelstahlgehäuse sind in verschiedenen Lichtfarben lieferbar und zeichnen sich durch eine homogene Ausleuchtung bei hoher Lichtstärke sowie eine hochwertige Verarbeitung aus.

Edelstahlbeleuchtungen stehen in folgenden Varianten zur Verfügung:

- Flächenbeleuchtungen
- Auflichtbeleuchtungen
- Punktbeleuchtungen

Beleuchtungen mit Edelstahlgehäuse werden mit interner oder externer Regelelektronik betrieben, der Anschluss erfolgt mittels M12-Standardstecker.

### Flächenbeleuchtungen mit Edelstahlgehäuse

Flächenbeleuchtungen werden z.B. zur Kontur- bzw. Profilbeleuchtung von pharmazeutischen Produkten sowie Lebensmitteln eingesetzt, bei denen hohe Anforderungen an die Homogenität der Beleuchtung als auch an die verwendeten Gehäusematerialien gestellt werden.

### Auflichtbeleuchtungen mit Edelstahlgehäuse

Auflichtbeleuchtungen werden für eine lichtstarke und homogene Ausleuchtung bei jeglicher Art von Bildverarbeitungsanwendung in der Pharma- und Lebensmittelindustrie eingesetzt. Individuelle Längenausführungen sind nach Kundenangabe lieferbar.

### Punktbeleuchtungen mit Edelstahlgehäuse

Punktbeleuchtungen zeichnen sich durch einen kegelförmigen Lichtstrahl aus und werden bei Bildverarbeitungsanwendungen zur punktuellen Ausleuchtung sowie unzähligen weiteren Anwendungen eingesetzt.

## General description

### Lightings in stainless steel casing

di-soric lightings in stainless steel casing are intended for the use in the pharmaceutical and food & beverage industry as well as for applications, where specific casing material is required. These lightings fulfill the high protection class up to IP 69K and are ideal for applications where lightings will be cleaned with aggressive substances or special procedures.

Lightings in stainless steel casing are available in various light colours and are featured by a homogeneous illumination, a powerful light intensity as well as a high-end surface finish.

Lightings in stainless steel are available in the following versions:

- Backlights
- Barlights
- Spotlights

Lightings in stainless steel casing are powered by either an internal or external control electronics with an M12-standard connector.

### Backlights in stainless steel casing

Backlights will be e. g. used for every kind of contour or backlight inspection tasks in the pharmaceutical and food & beverage industry, where high demands to the homogeneity of the illumination, as well as to the casing material is required.

### Barlights in stainless steel casing

Barlights are needed for any application of image processing in the pharmaceutical and food & beverage industry, where a strong and homogeneous illumination is required. Individual lengths are available upon customers' requirements.

### Spotlights in stainless steel casing

Spotlights are featured by a conical light beam and are used in image processing for focused illumination, as well as for numerous further applications.

## Sicherheitshinweise

### Beleuchtungen mit Infrarot-, Rot-, Grün-, Blau- und Weißlicht



Der Einsatz dieser Geräte muss durch Fachpersonal erfolgen. Die Geräte sind nicht zulässig für Sicherheitsanwendungen, insbesondere bei denen die Sicherheit von Personen von der Gerätefunktion abhängig ist.

## Safety instructions

### Lightings with infrared, red, green, blue and white light



These instruments shall exclusively be used by qualified personnel. The instruments are not to be used for safety applications, in particular applications in which safety of persons depends on proper operation of the instruments.

### Beleuchtungen mit UV-Licht



**UV-Strahlung DIN EN 62471:2010, Risikogruppe 2**  
Das Gerät strahlt in einem Wellenlängenbereich von 360 bis 400 nm mit einer max. Bestrahlungsstärke von 80 W/m<sup>2</sup> im Abstand von 200 mm.



**UV-Radiation DIN EN 62471:2010, risk group 2**  
Wavelength range of radiation from 360 to 400nm  
max. radiation of 80 W/m<sup>2</sup> within a distance of 200 mm.



**ACHTUNG:**  
Die Exposition kann zur Reizung von Auge und Haut führen.  
Geeignete Abschirmung benutzen.  
Unfallverhütungsvorschriften beachten.  
Der Einsatz der Geräte muss durch Fachpersonal erfolgen.  
Reparatur nur durch di-soric.



**ATTENTION:**  
Exposure can lead to eye and skin irritation.  
Use suitable protection shield.  
Pay attention to accident prevention rules.  
These instruments shall exclusively be used by qualified personnel.  
Repair only by di-soric.

Alle technischen Angaben beziehen sich auf den Stand 11/11, Änderungen bleiben vorbehalten. Da Irrtümer und Druckfehler nicht auszuschließen sind, gilt für alle Angaben „ohne Gewähr“.

All technical specifications refer to the state of the art 11/11, they are subject to modifications. As typographical and other errors cannot be excluded, all data are given „without engagement“.

## Applikationen | Applications



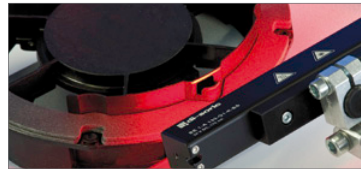
Flächenbeleuchtung zur Konturüberwachung an Blechteilen (BEK 1-F ...)  
Back light for monitoring contours on metal parts (BEK 1-F ...)



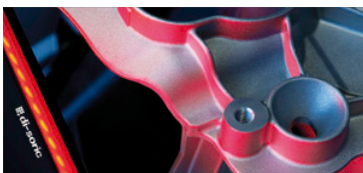
Flächenbeleuchtung zur Konturüberwachung an Blechteilen (BEK 1-F ...)  
Back light for monitoring contours on metal parts (BEK 1-F ...)



Hervorheben kontrastarmer Merkmale mittels Rotlicht (BE 1-Axxx -G1...)  
Highlighting low contrast features (BE 1-Axxx -G1...)



Aufflichtbeleuchtung zur homogenen Ausleuchtung von Werkstücken (BE 1-Axxx ...)  
Bar lights for homogeneous illumination of parts (BE 1-Axxx ...)



Aufflichtbeleuchtung zur Kontrastverstärkung für die Qualitätsprüfung (BEK 1-A 300 ...)  
Highlighting low contrast features with a barlight for the quality inspection (BEK 1-A 300 ...)



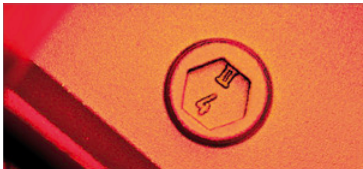
Codeprüfung mittels Codeleser und Punktbeleuchtung während der Fertigung (BEK 1-P ...)  
Verification of codes with a code-reader and a spotlight within the factory (BEK 1-P ...)



Punktbeleuchtung zur optischen Kontrolle von Stanzteilen  
Spotlight for the visual inspection of punched parts



Ringbeleuchtung zur homogenen Ausleuchtung für Vision-Systeme (BEK 1-R70 ...)  
Homogeneous illumination for vision systems with a ring light (BEK 1-R70 ...)



Koaxialbeleuchtung zur Kontrastverstärkung für die Qualitätsprüfung (BEK K-R50/50 ...)  
Increasing contrasts with coaxial lighting for the quality inspection (BEK K-R50/50 ...)



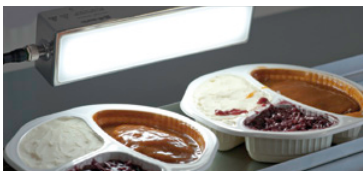
Dunkelfeldbeleuchtung zur Prüfung erhabener Merkmale (BEK 1-D120 ...)  
Darkfield lighting for the verification of parts with an embossing (BEK 1-D120 ...)



Dunkelfeldbeleuchtung zur Unterstützung für Datamatrixcode-Lesysteme (BEK 1-D120 ...)  
Darkfield lighting to support Datamatrix codereaders (BEK 1-D120 ...)



V4A - Flächenbeleuchtungen zur Qualitätsüberwachung in der Lebensmittelindustrie (BEE F 70/100 V ...)  
Stainless steel backlights for the quality control within the food & beverage industry (BEE F 70/100 V ...)

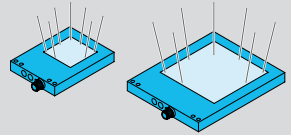
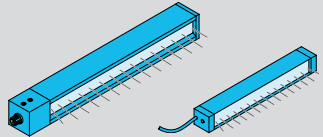
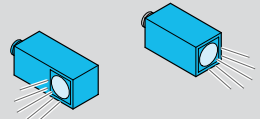
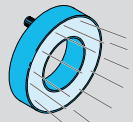
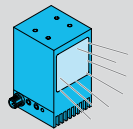
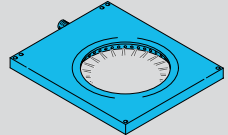
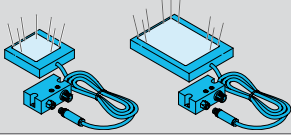
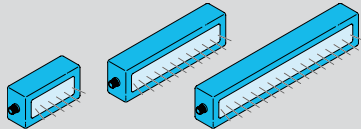
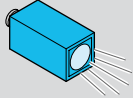
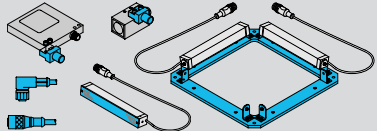


V4A - Aufflichtbeleuchtungen zur Qualitätsüberwachung in der Lebensmittelindustrie (BEK 1-A xxxV ...)  
Stainless steel barlights for the quality control within the food & beverage industry (BEK 1-A xxxV ...)



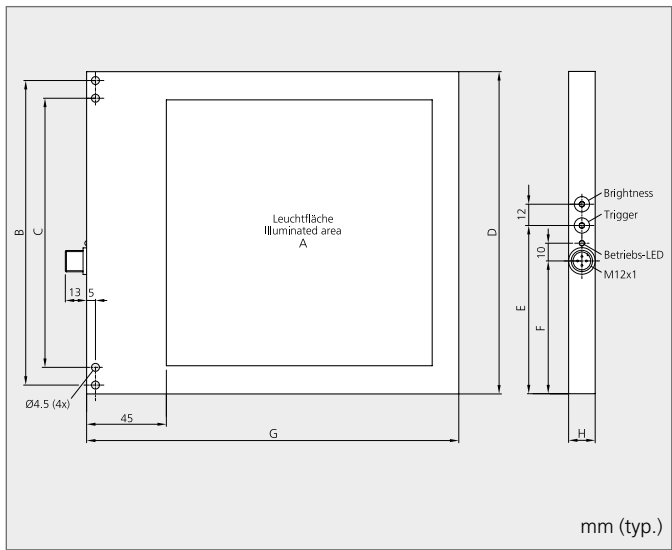
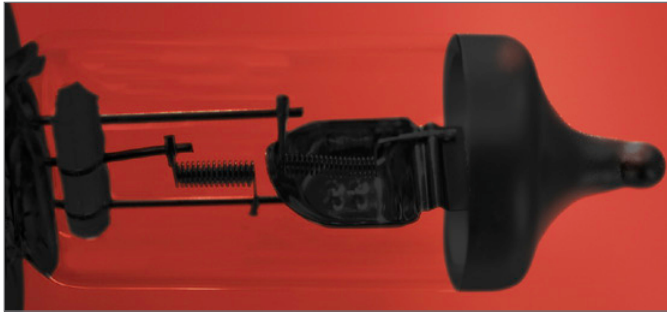
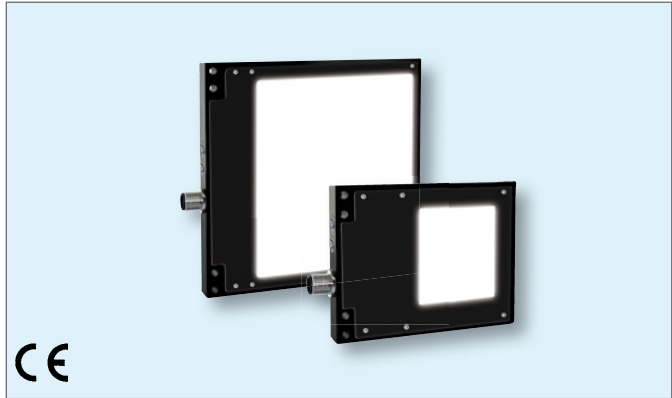
Anzeigen unsichtbar aufgebrachtener Track&Trace Informationen im Pharmabereich mittels UV-Licht  
Visualization of invisible Track&Trace information with UV-light within the pharmaceutical industry

## Kapitelübersicht | Chapter overview

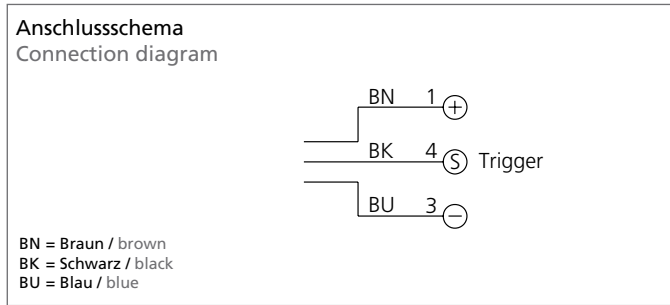
	Seite Page	
Flächenbeleuchtungen Backlights	6...7	
Auflichtbeleuchtungen Barlights	8...13	
Punktbeleuchtungen Spotlights	14...15	
Ringbeleuchtungen Ringlights	16...17	
Koaxialbeleuchtungen Coaxial lights	18...19	
Dunkelfeldbeleuchtungen Darkfield lights	20...21	
Flächenbeleuchtungen im Edelstahlgehäuse Backlights in stainless steel	22...23	
Auflichtbeleuchtungen im Edelstahlgehäuse Barlights in stainless steel	24...25	
Punktbeleuchtungen im Edelstahlgehäuse Spotlights in stainless steel	26...27	
Zubehör Accessories	28...29	

# Flächenbeleuchtungen Backlights

- ◆ Konstante Lichtintensität über den gesamten Spannungsbereich
- ◆ Homogenes Leuchtfeld
- ◆ Schutzart IP 67
- Universeller Triggereingang
- Hoher Wirkungsgrad
- Lichtintensität einstellbar
- Robustes Metallgehäuse
  
- ◆ Constant level of light intensity over the entire voltage range
- ◆ Uniform luminous field
- ◆ Protection class IP 67
- All-purpose trigger input
- High efficiency
- Light intensity can be adjusted
- Durable metal casing



Typ / Model	A (mm)	B (mm)	C (mm)	D (mm)	E (mm)	F (mm)	G (mm)	H (mm)
BEK-F50/50 ...	50x50	70	50	80	45	25	110	15
BEK-F100/100 ...	100x100	120	100	130	70	50	160	15
BEK-F150/150 ...	150x150	170	150	180	95	75	210	15
BEK-F200/200 ...	200x200	220	200	230	120	100	260	18



Technische Daten (typ.)	Technical data (typ.)	+20°C, 24VDC
Betriebsspannung	Service voltage	15... 35VDC 18... 35VDC nur / only ... G5TI...
Eingang	Input	Trigger, pnp/npn umschaltbar / switchable
Triggereingang Low Pegel	Trigger input low level	< 2,8V
Triggereingang High Pegel	Trigger input high level	> 3,3VDC
Schutzart	Protection class	IP 67
Schutzklasse	Protection degree	III, Betrieb an Schutzkleinspannung / Operation on protective low voltage
Betriebsanzeige	Operating mode	LED, grün / green
Schock-/ Schwingbeanspruchung	Shock-/ vibration loading	30g/10-55Hz, 1 mm
Lichtfarbe	Light colour	Siehe gegenüberliegende Seite / see opposite page
Umgebungstemperatur	Ambient temperature	0... +50°C
Isolationsspannungsfestigkeit	Insulation voltage endurance	500V
Gehäuse-/ Fenstermaterial	Casing- window material	Aluminium, PC

Zubehör Accessories Siehe Seite/see page 28/29

# Flächenbeleuchtungen Backlights



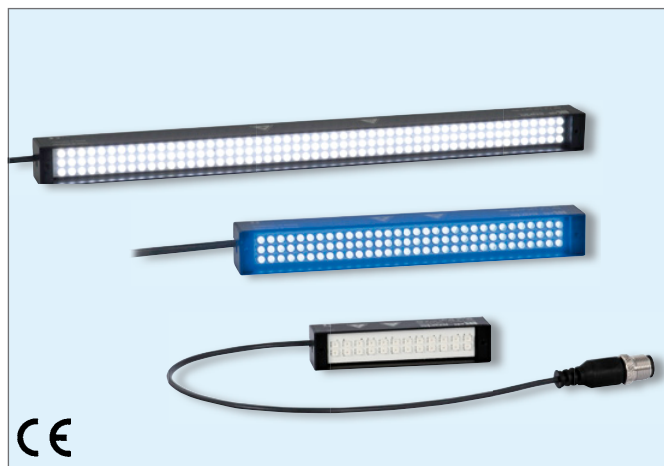
Flächenbeleuchtungen Backlights	Leuchtfläche (mm) Illuminated area (mm)	Lichtfarbe Light colour	Einschaltverzögerung Trig. (µs) Switch on delay Trig. (µs)	Ausschaltverzögerung Trig. (µs) Switch off delay Trig. (µs)	Leistung bei 15VDC (W) Power at 15VDC (W)	Leistung bei 18VDC (W) Power at 18VDC (W)
------------------------------------	--	----------------------------	---	--	--	--

								Bestelltabelle Purchase order table
	50x50	Infrarot/infrared, 850 nm						BEK-F50/50-G0TI-IBS
		Rot/red, 625 nm	464	232			6,6	BEK-F50/50-G1TI-IBS
		Grün/green, 525 nm						BEK-F50/50-G2TI-IBS
		Blau/blue, 469 nm						BEK-F50/50-G3TI-IBS
		Weiß/white, typ. 5.600 K	610	234			4,0	BEK-F50/50-G5TI-IBS
	100x100	Infrarot/infrared, 850 nm						BEK-F100/100-G0TI-IBS
		Rot/red, 625 nm	364	220			7,8	BEK-F100/100-G1TI-IBS
		Grün/green, 525 nm						BEK-F100/100-G2TI-IBS
		Blau/blue, 469 nm						BEK-F100/100-G3TI-IBS
		Weiß/white, typ. 5.600 K	636	160			6,7	BEK-F100/100-G5TI-IBS
	150x150	Infrarot/infrared, 850 nm						BEK-F150/150-G0TI-IBS
		Rot/red, 625 nm	500	120			9,8	BEK-F150/150-G1TI-IBS
		Grün/green, 525 nm						BEK-F150/150-G2TI-IBS
		Blau/blue, 469 nm						BEK-F150/150-G3TI-IBS
		Weiß/white, typ. 5.600 K	580	90			9,5	BEK-F150/150-G5TI-IBS
	200x200	Infrarot/infrared, 850 nm						BEK-F200/200-G0TI-IBS
		Rot/red, 625 nm	316	90			14,3	BEK-F200/200-G1TI-IBS
		Grün/green, 525 nm						BEK-F200/200-G2TI-IBS
		Blau/blue, 469 nm						BEK-F200/200-G3TI-IBS
		Weiß/white, typ. 5.600 K	282	90			11,3	BEK-F200/200-G5TI-IBS

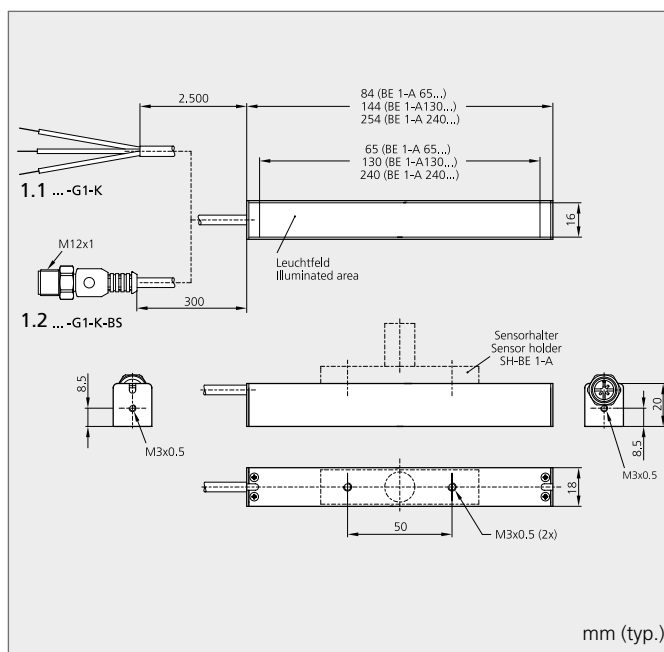
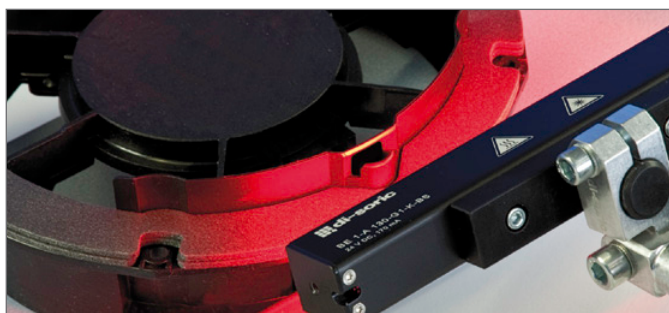
Individuelle Flächenbeleuchtungen Individual backlights		
	Infrarot/infrared, 850 nm Rot/red, 625 nm Grün/green, 525 nm Blau/blue, 469 nm Weiß/white, typ. 5.600 K	Individuelle Flächenbeleuchtungen werden nach Kundenanforderung gefertigt. Wählen Sie die Lichtfarbe und die Länge x Breite der Leuchtfläche.  Individual backlights are manufactured upon customer requirements. Select the light colour and length x width of the illuminated area.

# Aufsichtbeleuchtungen Barlights

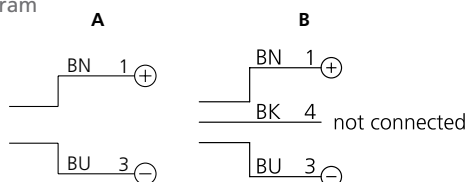
- ◆ Sehr kompakte Bauform
  - ◆ Homogenes Leuchtfeld
  - Kabelabgang stirnseitig oder rückseitig nutzbar
  - Universelle Befestigungsmöglichkeiten
  - Metallgehäuse
- 
- ◆ Very compact design
  - ◆ Uniform luminous field
  - Cable outlet at the front or back side usable
  - Universal mounting possibility
  - Metal casing



CE



Anschlusschema  
Connection diagram



BN = Braun / brown  
BK = Schwarz / black  
BU = Blau / blue

Technische Daten (typ.)	Technical data (typ.)	+20°C, 24 V DC
Betriebsspannung	Service voltage	24 VDC
Schutzart	Protection class	IP 20
Schutzklasse	Protection degree	III, Betrieb an Schutzkleinspannung / Operation on protective low voltage
Schock-/ Schwingbeanspruchung	Shock-/ vibration loading	30g/10-55Hz, 1 mm
Lichtfarbe	Light colour	Siehe gegenüberliegende Seite / see opposite page
Umgebungstemperatur	Ambient temperature	0 ... +40°C Dauerbetrieb / continuous operation 0 ... +50°C Taktbetrieb (=T <sub>on</sub> ≤ 30 Sekunden, Duty Cycle ≤ 30%) 0 ... +50°C dlosed operation (=T <sub>on</sub> ≤ 30seconds, Duty Cycle ≤ 30%)
Isolationsspannungsfestigkeit	Insulation voltage endurance	500V
Gehäusematerial	Casing material	Aluminium

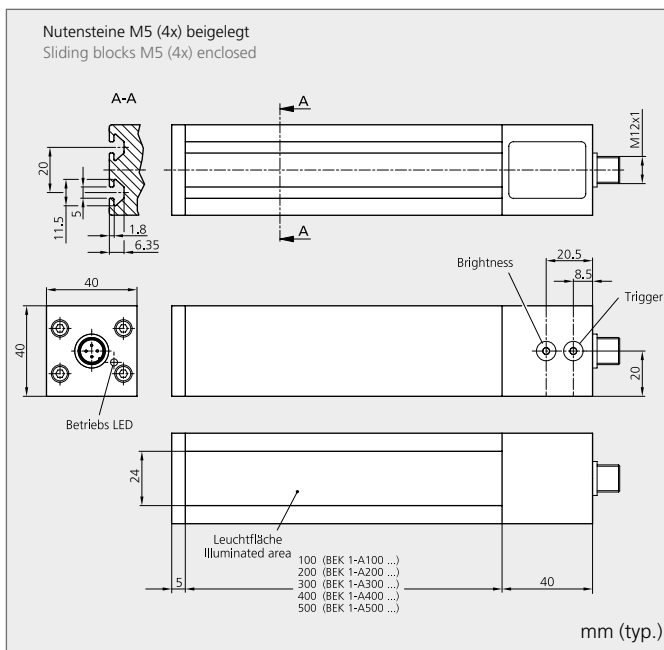
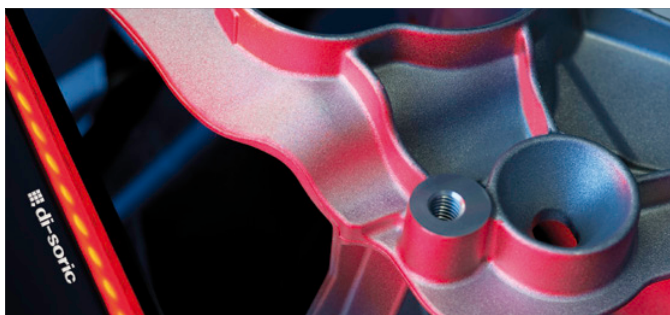
Zubehör Accessories Siehe Seite/see page 28/29



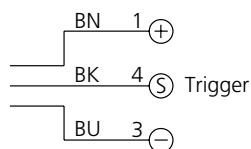
Aufsichtbeleuchtungen Barlights											Länge Leuchtfäche L (mm) Length of the illuminated area L (mm)											Abstrahlwinkel Angle of reflected beam											Bauform (siehe gegenüberliegende Seite) Size (see opposite page)											Lichtfarbe Light colour											Beleuchtungsstärke bei 0,1 m Arbeitsabstand Illumination intensity at 0,1 m working distance											Beleuchtungsstärke bei 0,2 m Arbeitsabstand Illumination intensity at 0,2 m working distance											Beleuchtungsstärke bei 0,5 m Arbeitsabstand Illumination intensity at 0,5 m working distance											Beleuchtungsstärke bei 1,0 m Arbeitsabstand Illumination intensity at 1,0 m working distance											Leistung bei 24VDC (W) Power at 24VDC (W)											Anschlussschema (siehe gegenüberliegende Seite) Connecting diagram (see opposite page)										
3 mm LED											Bestelltablelle Purchase order table																																																																																																													
	130	40°	1.1	Rot/red, 630 nm	300 Lux	90 Lux		30 Lux	4,1	A	BE 1-A130-G1-K																																																																																																													
			1.2								B	BE 1-A130-G1-K-BS																																																																																																												
	130	40°	1.1	Grün/green, 525 nm	620 Lux	170 Lux		54 Lux	4,5	A	BE 1-A130-G2-K																																																																																																													
			1.2								B	BE 1-A130-G2-K-BS																																																																																																												
130	30°	1.1	Blau/blue, 465 nm	380 Lux	100 Lux		30 Lux	4,5	A	BE 1-A130-G3-K																																																																																																														
		1.2								B	BE 1-A130-G3-K-BS																																																																																																													
130	60°	1.1	Weiß/white typ. 4.600-5.600K	700 Lux	200 Lux		50 Lux	4,2	A	BE 1-A130-G5-K																																																																																																														
		1.2								B	BE 1-A130-G5-K-BS																																																																																																													
	240	40°	1.1	Rot/red, 630 nm	550 Lux	150 Lux		40 Lux	6,1	A	BE 1-A240-G1-K																																																																																																													
			1.2								B	BE 1-A240-G1-K-BS																																																																																																												
	240	40°	1.1	Grün/green, 525 nm	1.000 Lux	300 Lux		100 Lux	7,3	A	BE 1-A240-G2-K																																																																																																													
			1.2								B	BE 1-A240-G2-K-BS																																																																																																												
240	30°	1.1	Blau/blue, 465 nm	800 Lux	280 Lux		50 Lux	7,3	A	BE 1-A240-G3-K																																																																																																														
		1.2								B	BE 1-A240-G3-K-BS																																																																																																													
240	60°	1.1	Weiß/white typ. 4.600-5.600K	1.250 Lux	350 Lux		100 Lux	7,5	A	BE 1-A240-G5-K																																																																																																														
		1.2								B	BE 1-A240-G5-K-BS																																																																																																													
SMD-LED																																																																																																																								
	65	120°	1.2	Infrarot/infrared, 850 nm	1.500 Lux	390 Lux		20 Lux	2,0	B	BE 1-A65/120-G0-K-BS																																																																																																													
				Rot/red, 625 nm							2.500 Lux	660 Lux	120 Lux	2,0	BE 1-A65/120-G1-K-BS																																																																																																									
				Grün/green, 525 nm							620 Lux	160 Lux	10 Lux	2,0	BE 1-A65/120-G2-K-BS																																																																																																									
				Blau/blue, 469 nm							2.100 Lux	560 Lux	30 Lux	2,0	BE 1-A65/120-G3-K-BS																																																																																																									
				Weiß/white, typ. 5.600K											BE 1-A65/120-G5-K-BS																																																																																																									
	130	120°	1.2	Infrarot/infrared, 850 nm	2.100µW/cm²	600µW/cm²	120µW/cm²		4,0	B	BE 1-A130/120-G0-K-BS																																																																																																													
				Rot/red, 625 nm	1.800 Lux	540 Lux	120 Lux	3,8	BE 1-A130/120-G1-K-BS																																																																																																															
				Grün/green, 525 nm	4.000 Lux	1.200 Lux	250 Lux	3,8	BE 1-A130/120-G2-K-BS																																																																																																															
				Blau/blue, 469 nm	1.300 Lux	400 Lux	100 Lux	4,1	BE 1-A130/120-G3-K-BS																																																																																																															
				Weiß/white, typ. 5.600K	3.300 Lux	1.100 Lux	200 Lux	3,8	BE 1-A130/120-G5-K-BS																																																																																																															
	240	120°	1.2	Infrarot/infrared, 850 nm	2.500µW/cm²	930µW/cm²	200µW/cm²		6,7	B	BE 1-A240/120-G0-K-BS																																																																																																													
				Rot/red, 625 nm	2.700 Lux	990 Lux	200 Lux	6,0	BE 1-A240/120-G1-K-BS																																																																																																															
				Grün/green, 525 nm	4.800 Lux	1.800 Lux	390 Lux	6,2	BE 1-A240/120-G2-K-BS																																																																																																															
				Blau/blue, 469 nm	1.500 Lux	500 Lux	120 Lux	6,9	BE 1-A240/120-G3-K-BS																																																																																																															
				Weiß/white, typ. 5.600K	5.100 Lux	1.900 Lux	420 Lux	6,2	BE 1-A240/120-G5-K-BS																																																																																																															

# Aufsichtbeleuchtungen Barlights

- ◆ Konstante Lichtintensität über den gesamten Spannungsbereich
- ◆ Homogenes Leuchtfeld
- ◆ Hohe Schutzart
- Universeller Triggereingang
- Hoher Wirkungsgrad
- Lichtintensität einstellbar
- Robustes Metallgehäuse
  
- ◆ Constant level of light intensity over the entire voltage range
- ◆ Uniform luminous field
- ◆ High protection class
- All-purpose trigger input
- High efficiency
- Light intensity can be adjusted
- Durable metal casing



Anschlusschema  
Connection diagram

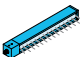


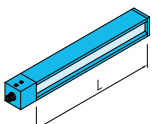
BN = Braun / brown  
BK = Schwarz / black  
BU = Blau / blue

Technische Daten (typ.)	Technical data (typ.)	+20°C, 24 V DC
Betriebsspannung	Service voltage	15 ... 35 VDC
Eingang	Input	Trigger, pnp/npn umschaltbar / switchable
Triggereingang Low Pegel	Trigger input low level	0 ... < 2,8V
Triggereingang High Pegel	Trigger input high level	> 3,3 ... 35V
Schutzart	Protection class	IP 65
Schutzklasse	Protection degree	III, Betrieb an Schutzkleinspannung / Operation on protective low voltage
Betriebsanzeige	Operating mode	LED, grün / green
Schock-/ Schwingbeanspruchung	Shock-/ vibration loading	30g/10-55Hz, 1 mm
Lichtfarbe	Light colour	Siehe gegenüberliegende Seite / see opposite page
Umgebungstemperatur	Ambient temperature	0 ... +50°C
Isolationsspannungsfestigkeit	Insulation voltage endurance	500V
Gehäusematerial	Casing material	Aluminium
Fenstermaterial	Window material	PMMA

Zubehör Accessories Siehe Seite/see page 28/29

Auflichtbeleuchtungen Barlights	Länge Leuchtfläche L (mm) Length of the illuminated area L (mm)	Lichtfarbe Light colour	Einschaltverzögerung Trig. (µs) Switch on delay Trig. (µs)	Ausschaltverzögerung Trig. (µs) Switch off delay Trig. (µs)	Leistung bei 15 ... 35VDC (W) Power at 15 ... 35VDC (W)
------------------------------------	--	----------------------------	---	--	--

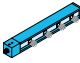
										Bestelltabelle Purchase order table		
	100	Infrarot/infrared, 850 nm									BEK 1-A100-G0TI-IBS	
		Rot/red, 624 nm									BEK 1-A100-G1TI-IBS	
		Grün/green, 527 nm									BEK 1-A100-G2TI-IBS	
		Blau/blue, 470 nm	588	302						5,0	BEK 1-A100-G3TI-IBS	
		Weiß/white, typ. 5.000 K								4,8	BEK 1-A100-G5TI-IBS	
	200	Infrarot/infrared, 850 nm		318	70						8,0	BEK 1-A200-G0TI-IBS
		Rot/red, 624 nm		384	70							BEK 1-A200-G1TI-IBS
		Grün/green, 527 nm		920	280					6,5	BEK 1-A200-G2TI-IBS	
		Blau/blue, 470 nm										BEK 1-A200-G3TI-IBS
		Weiß/white, typ. 9.000 K	500	302								BEK 1-A200-G5TI-IBS
	300	Infrarot/infrared, 850 nm		320	50							BEK 1-A300-G0TI-IBS
		Rot/red, 624 nm								6,0	BEK 1-A300-G1TI-IBS	
		Grün/green, 527 nm								9,0	BEK 1-A300-G2TI-IBS	
		Blau/blue, 470 nm								9,0	BEK 1-A300-G3TI-IBS	
		Weiß/white, typ. 9.000 K	572	70						9,0	BEK 1-A300-G5TI-IBS	
	400	Rot/red, 624 nm									8,5	BEK 1-A400-G1TI-IBS
		Grün/green, 527 nm								12,5	BEK 1-A400-G2TI-IBS	
		Blau/blue, 470 nm								12,5	BEK 1-A400-G3TI-IBS	
		Weiß/white, typ. 9.000 K	310	96						12,5	BEK 1-A400-G5TI-IBS	
	500	Rot/red, 624 nm		302	70						8,5	BEK 1-A500-G1TI-IBS
Grün/green, 527 nm									12,5	BEK 1-A500-G2TI-IBS		
Blau/blue, 470 nm		358	93						12,5	BEK 1-A500-G3TI-IBS		
Weiß/white, typ. 9.000 K		324	70						8,0	BEK 1-A500-G5TI-IBS		

Individuelle Auflichtbeleuchtungen Individual Barlights		
	Infrarot/infrared, 850 nm Rot/red, 624 nm Grün/green, 527 nm Blau/blue, 470 nm Weiß/white, typ. 9.000 K	Individuelle Auflichtbeleuchtungen werden nach Kundenanforderung gefertigt. Wählen Sie die Lichtfarbe und die Länge der Leuchtfläche.  Individual Barlights are manufactured upon customer requirements. Select the light colour and length of the illuminated area.



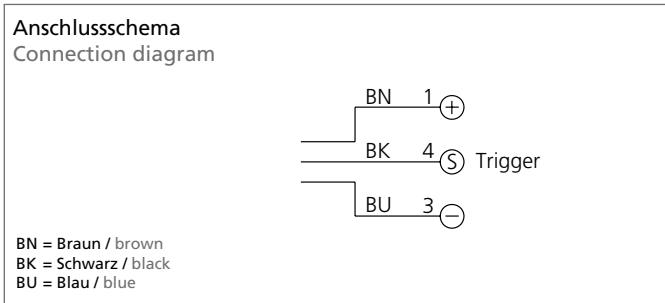
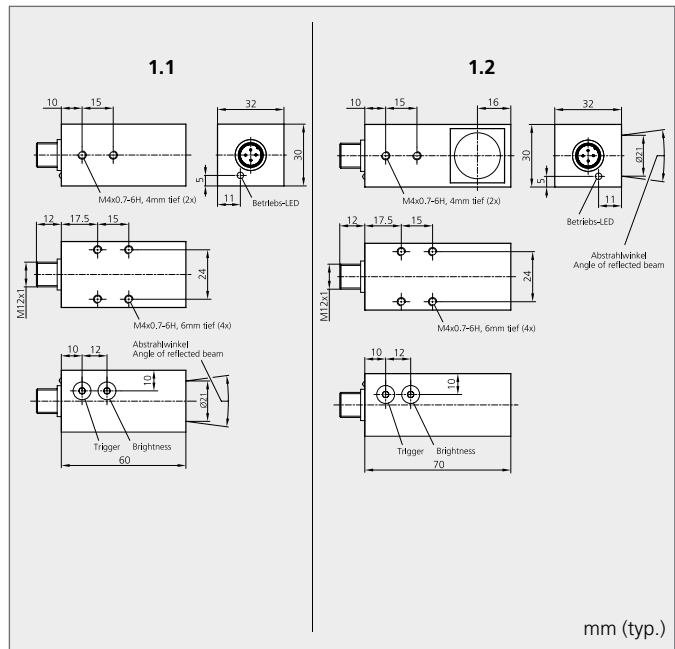
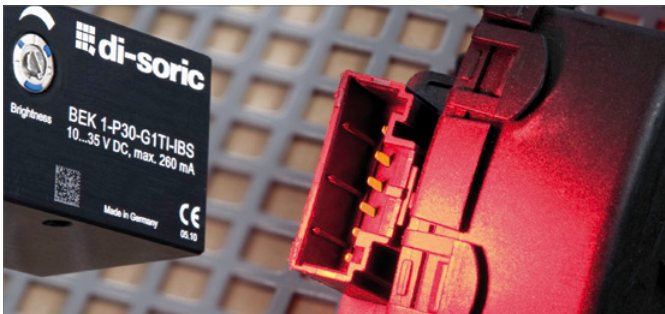
# Auflichtbeleuchtungen Barlights



Auflichtbeleuchtungen Barlights		Länge Leuchtfläche L (mm) Length of the illuminated area L (mm)	Abstrahlwinkel Angle of reflected beam	Lichtfarbe Light colour					Leistung bei 15 ... 35VDC (W) Power at 15 ... 35VDC (W)	Bestelltabelle Purchase order table
	300	14°	Infrarot/infrared, 850 nm					7,0	BEK 1-A300/14-G0TI-IBS	
			Rot/red, 625 nm						BEK 1-A300/14-G1TI-IBS	
			Grün/green, 527 nm						BEK 1-A300/14-G2TI-IBS	
			Blau/blue, 470 nm						BEK 1-A300/14-G3TI-IBS	
			Weiß/white, typ. 5.600K					10,0	BEK 1-A300/14-G5TI-IBS	
		30°	Infrarot/infrared, 850 nm						BEK 1-A300/30-G0TI-IBS	
	Rot/red, 625 nm						7,2	BEK 1-A300/30-G1TI-IBS		
	Grün/green, 527 nm							BEK 1-A300/30-G2TI-IBS		
	Blau/blue, 470 nm							BEK 1-A300/30-G3TI-IBS		
	Weiß/white, typ. 5.600K						10,0	BEK 1-A300/30-G5TI-IBS		
	60°	Infrarot/infrared, 850 nm							BEK 1-A300/60-G0TI-IBS	
	Rot/red, 625 nm							BEK 1-A300/60-G1TI-IBS		
Grün/green, 527 nm							BEK 1-A300/60-G2TI-IBS			
Blau/blue, 470 nm						3,8	BEK 1-A300/60-G3TI-IBS			
Weiß/white, typ. 5.600K						10,0	BEK 1-A300/60-G5TI-IBS			
400	14°	Infrarot/infrared, 850 nm							BEK 1-A400/14-G0TI-IBS	
		Rot/red, 625 nm							BEK 1-A400/14-G1TI-IBS	
		Grün/green, 527 nm							BEK 1-A400/14-G2TI-IBS	
		Blau/blue, 470 nm							BEK 1-A400/14-G3TI-IBS	
		Weiß/white, typ. 5.600K						14,0	BEK 1-A400/14-G5TI-IBS	
	30°	Infrarot/infrared, 850 nm							BEK 1-A400/30-G0TI-IBS	
Rot/red, 625 nm								BEK 1-A400/30-G1TI-IBS		
Grün/green, 527 nm								BEK 1-A400/30-G2TI-IBS		
Blau/blue, 470 nm								BEK 1-A400/30-G3TI-IBS		
Weiß/white, typ. 5.600K								BEK 1-A400/30-G5TI-IBS		
60°	Infrarot/infrared, 850 nm								BEK 1-A400/60-G0TI-IBS	
Rot/red, 625 nm									BEK 1-A400/60-G1TI-IBS	
Grün/green, 527 nm									BEK 1-A400/60-G2TI-IBS	
Blau/blue, 470 nm									BEK 1-A400/60-G3TI-IBS	
Weiß/white, typ. 5.600K								14,0	BEK 1-A400/60-G5TI-IBS	
500	14°	Infrarot/infrared, 850 nm						10,0	BEK 1-A500/14-G0TI-IBS	
		Rot/red, 625 nm							BEK 1-A500/14-G1TI-IBS	
		Grün/green, 527 nm							BEK 1-A500/14-G2TI-IBS	
		Blau/blue, 470 nm							BEK 1-A500/14-G3TI-IBS	
		Weiß/white, typ. 5.600K						17,0	BEK 1-A500/14-G5TI-IBS	
	30°	Infrarot/infrared, 850 nm						10,0	BEK 1-A500/30-G0TI-IBS	
	Rot/red, 625 nm							12,2	BEK 1-A500/30-G1TI-IBS	
	Grün/green, 527 nm								BEK 1-A500/30-G2TI-IBS	
	Blau/blue, 470 nm								BEK 1-A500/30-G3TI-IBS	
Weiß/white, typ. 5.600K							17,0	BEK 1-A500/30-G5TI-IBS		
60°	Infrarot/infrared, 850 nm							10,0	BEK 1-A500/60-G0TI-IBS	
Rot/red, 625 nm									BEK 1-A500/60-G1TI-IBS	
Grün/green, 527 nm									BEK 1-A500/60-G2TI-IBS	
Blau/blue light, 470nm									BEK 1-A500/60-G3TI-IBS	
Weiß/white, typ. 5.600K								17,0	BEK 1-A500/60-G5TI-IBS	

# Punktbeleuchtungen Spotlights

- Konstante Lichtintensität über den gesamten Spannungsbereich
  - Homogene Ausleuchtung
  - Schutzart IP 67
  - Externer Triggereingang
  - Hoher Wirkungsgrad
  - Lichtintensität einstellbar
  - Robustes Metallgehäuse
- 
- Constant level of light intensity over the entire voltage range
  - Uniform luminous field
  - Protection class IP 67
  - External trigger input
  - High efficiency
  - Light intensity can be adjusted
  - Durable metal casing



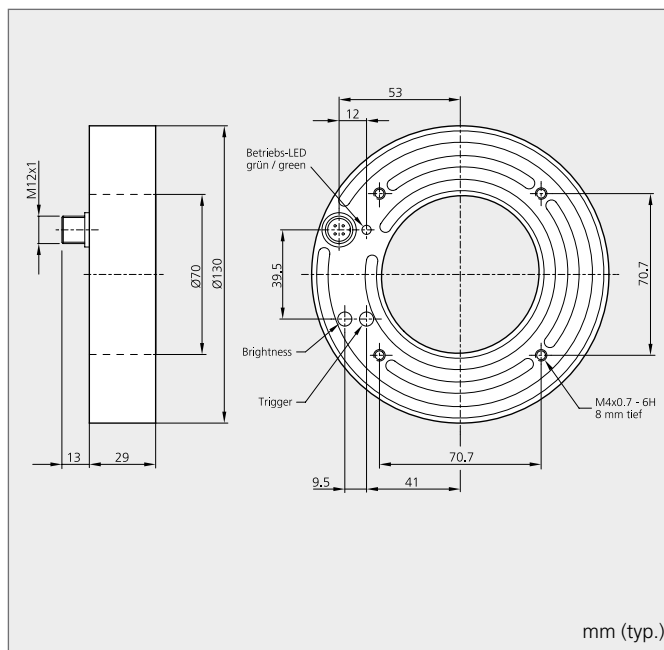
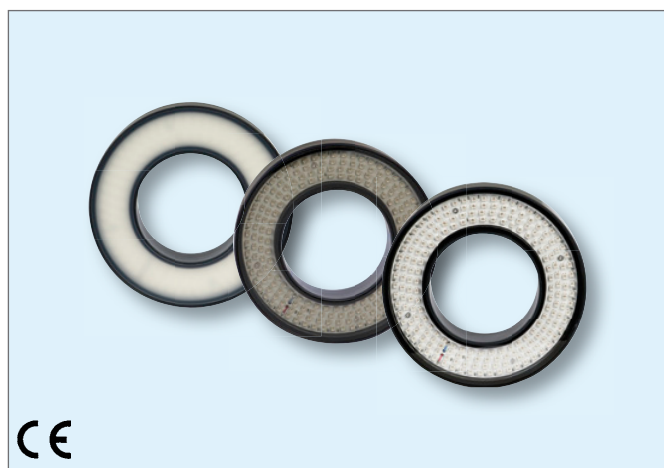
Technische Daten (typ.)	Technical data (typ.)	+20°C, 24 VDC
Betriebsspannung	Service voltage	10 ... 35 VDC
Eingang	Input	Trigger, pnp/npn umschaltbar / switchable
Triggereingang Low Pegel	Trigger input low level	0 ... < 2,8 V
Triggereingang High Pegel	Trigger input high level	> 3,3 ... 35 V
Schutzart	Protection class	IP 67
Schutzklasse	Protection degree	III, Betrieb an Schutzkleinspannung / Operation on protective low voltage
Betriebsanzeige	Operating mode	LED, grün / green
Schock-/ Schwingbeanspruchung	Shock-/ vibration loading	30g/10-55Hz, 1 mm
Lichtfarbe	Light colour	Siehe gegenüberliegende Seite / see opposite page
Umgebungstemperatur	Ambient temperature	0 ... +50 °C
Isolationsspannungsfestigkeit	Insulation voltage endurance	500 V
Gehäusematerial	Casing material	Aluminium
Fenstermaterial	Window material	PMMA
		Glass nur / only ... G7TI-IBS

Zubehör Accessories Siehe Seite/see page 28/29

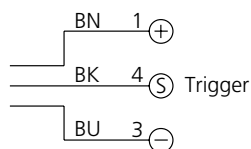


## Ringbeleuchtungen Ringlights

- ◆ Konstante Lichtintensität über den gesamten Spannungsbereich
- ◆ Homogene Ausleuchtung
- ◆ Schutzart IP 67
- Externer Triggereingang
- Hoher Wirkungsgrad
- Lichtintensität einstellbar
- Robustes Metallgehäuse
  
- ◆ Constant level of light intensity over the entire voltage range
- ◆ Uniform luminous field
- ◆ Protection class IP 67
- External trigger input
- High efficiency
- Light intensity can be adjusted
- Durable metal casing



Anschlussschema  
Connection diagram



BN = Braun / brown  
BK = Schwarz / black  
BU = Blau / blue

Technische Daten (typ.)	Technical data (typ.)	+20°C, 24VDC
Betriebsspannung	Service voltage	18... 35VDC
Eingang	Input	Trigger, pnp/npn umschaltbar / switchable
Triggereingang Low Pegel	Trigger input low level	0... < 2,8V
Triggereingang High Pegel	Trigger input high level	> 3,3 ... 35V
Schutzart	Protection class	IP 67
Schutzklasse	Protection degree	III, Betrieb an Schutzkleinspannung / Operation on protective low voltage
Betriebsanzeige	Operating mode	LED, grün / green
Schock-/ Schwingbeanspruchung	Shock-/ vibration loading	30g/10-55Hz, 1 mm
Lichtfarbe	Light colour	Siehe gegenüberliegende Seite / see opposite page
Umgebungstemperatur	Ambient temperature	0... +40°C
Isolationsspannungsfestigkeit	Insulation voltage endurance	500V
Gehäusematerial	Casing material	Aluminium eloxiert / anodized
Fenstermaterial	Window material	PMMA

Zubehör Accessories Siehe Seite/see page 28/29





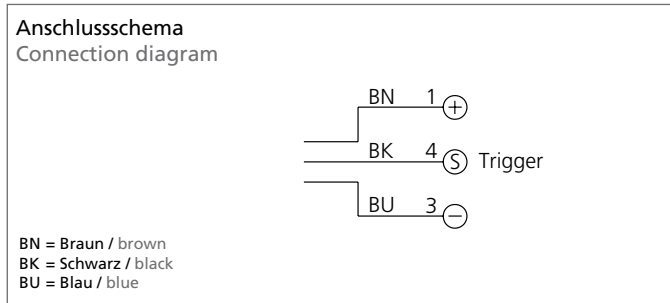
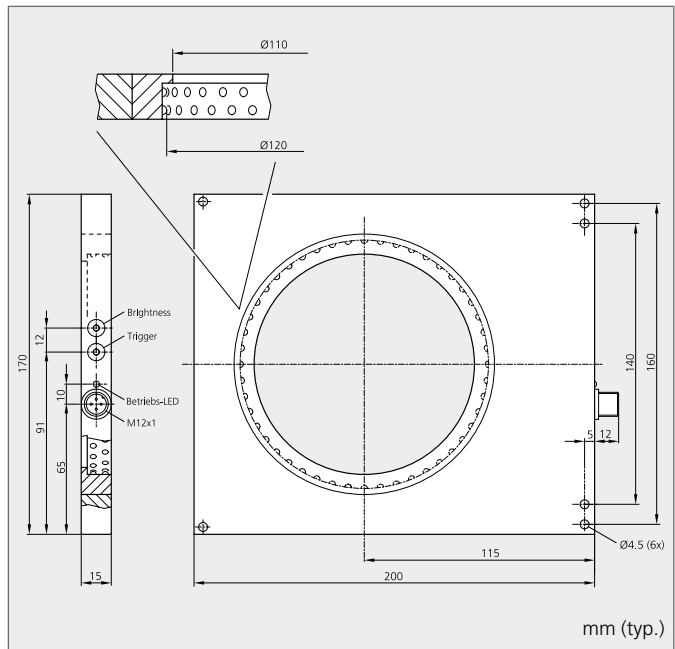




# Dunkelfeldbeleuchtungen

## Darkfield lights

- Zur Erkennung feinsten Oberflächenstrukturen
  - Konstante Lichtintensität über den gesamten Spannungsbereich
  - Homogene Ausleuchtung
  - Schutzart IP 67
  - Externer Triggereingang
  - Hoher Wirkungsgrad
  - Lichtintensität einstellbar
- To detect smallest change of the surface
  - Constant level of light intensity over the entire voltage range
  - Uniform luminous field
  - Protection class IP 67
  - External trigger input
  - High efficiency
  - Light intensity can be adjusted



Technische Daten (typ.)	Technical data (typ.)	+20°C, 24VDC
Betriebsspannung	Service voltage	10... 35VDC
Eingang	Input	Trigger, pnp/npn umschaltbar / switchable
Triggereingang Low Pegel	Trigger input low level	0... < 2,8V
Triggereingang High Pegel	Trigger input high level	> 3,3... 35V
Schutzart	Protection class	IP 67
Schutzklasse	Protection degree	III, Betrieb an Schutzkleinspannung / Operation on protective low voltage
Betriebsanzeige	Operating mode	LED, grün / green
Schock-/ Schwingbeanspruchung	Shock-/ vibration loading	30g/10-55Hz, 1 mm
Lichtfarbe	Light colour	Siehe gegenüberliegende Seite / see opposite page
Umgebungstemperatur	Ambient temperature	0... +50°C
Isolationsspannungsfestigkeit	Insulation voltage endurance	500V
Gehäusematerial	Casing material	Aluminium

Zubehör Accessories Siehe Seite/see page 28/29









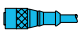

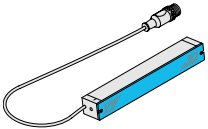
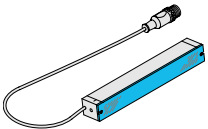
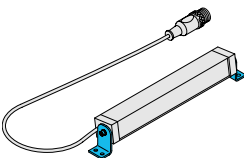
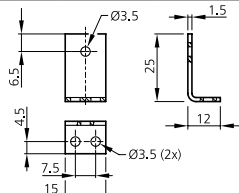
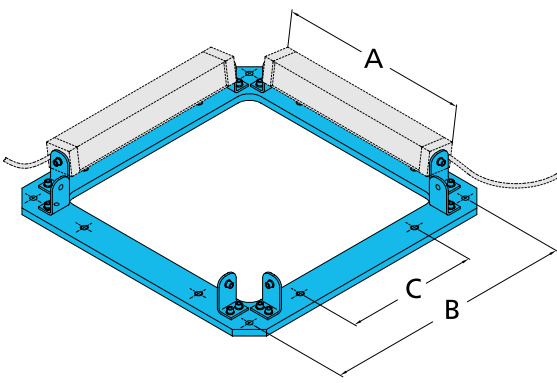








## Zubehör Accessories

	Größe / Gehäusebauform (mm) Size / Design (mm)	Anzahl / Adern Number of wires	Bauform Design	Kabellänge (m) Cable length (m)		Metallmutter Metal coupling ring	max. Betriebsspannung (V AC/DC) max. service Voltage (V AC/DC)	Stecker PU; Kabel PVC, PU-ummantelt Connector PU; cable PVC, PU-jacketed	Schutzart Protection class	
<b>Anschlusskabel</b> Connecting cables										<b>Bestelltabelle</b> Purchase order table
	M12	4	gerade straight	2,5 5,0 10,0		■	250	■	IP 68 / IP 69K	VKHM - Z - 2,5/4 VKHM - Z - 5/4 VKHM - Z - 10/4
	M12	4	abgewinkelt angled	2,5 5,0 10,0		■	250	■	IP 68 / IP 69K	VKHM - W - 2,5/4 VKHM - W - 5/4 VKHM - W - 10/4
<b>Scheiben für BE 1-A xxx ...</b> Window for BE 1-A xxx ...										Länge (mm) length (mm)
<ul style="list-style-type: none"> <li>PMMA</li> <li>Materialstärke 3 mm</li> </ul>			Diffusor / Diffusor	65 mm 130 mm 240 mm	BE 1-A65-DIF BE 1-A130-DIF BE 1-A240-DIF					
<ul style="list-style-type: none"> <li>PMMA</li> <li>Material thickness 3 mm</li> </ul>			Polarisator / Polariser	65 mm 130 mm 240 mm	BE 1-A65-POL BE 1-A130-POL BE 1-A240-POL					
<b>Befestigungswinkel für   Mounting bracket for BE 1-A xxx ...</b>										
<ul style="list-style-type: none"> <li>Stufenlose Justierung</li> <li>Edelstahl</li> <li>Smooth adjustment</li> <li>Stainless steel</li> </ul>				BW-BE 1-A (2 Stück/ pieces)						
<b>Befestigungsrahmen   Frameset</b>										
<ul style="list-style-type: none"> <li>Stufenlose Justierung</li> <li>Smooth adjustment</li> </ul>										
	<b>A</b>	<b>B</b>	<b>C</b>							
BE 1-A 65 ...	84,4	129	50	für bis zu vier / for up to four BE1-A 65 ...						BE1-A65-FRAMESET
BE 1-A 130 ...	144,4	189	100	für bis zu vier / for up to four BE1-A 130 ...						BE1-A130-FRAMESET
BE 1-A 240 ...	254,4	299	200	für bis zu vier / for up to four BE1-A 240 ...						BE1-A240-FRAMESET

Haltesysteme Mounting systems		Bestelltable Purchase order table				
<b>Halter für Auflichtbeleuchtungen / Holder for Barlights BE 1-A...</b>						
					SH-BE 1-A	
<b>Halter für Auflichtbeleuchtungen / Holder for Barlights BEK 1-A...</b>						
					SH-BEK 1-A	
<b>Halter für Flächen- Punkt- und Dunkelfeldleuchtungen / Holder for Back-, Spot and Darkfield lights BEK 1 F.../BEK 1-P.../BEK 1-D 120...</b>						
					SH-BEK	
<b>Winkelarm / Angle arm</b>			A (mm)	B (mm)	C (mm)	
			14	40	14	SH-WKA-14-14-40
			14	80	14	SH-WKA-14-14-80
			14	120	14	SH-WKA-14-14-120
<b>Gelenkarm / Articulated arm</b>			A (mm)	B (mm)	C (mm)	
			14	40	14	SH-GLA-14-14-40
			14	80	14	SH-GLA-14-14-80
			14	120	14	SH-GLA-14-14-120
<b>Winkelklemmstück / Angle clamp</b>			A (mm)	D (mm)	E (mm)	
			14	18	18	SH-WST-L-14-U
<b>Winkelklemmstück / Angle clamp</b>			A (mm)	B (mm)	C (mm)	
			14	40	18	SH-WSL-L-14-40-U

**Notizen**  
Notes

A series of 25 horizontal light blue lines, evenly spaced, filling the majority of the page. These lines are intended for writing notes.

A series of 28 horizontal light blue lines spanning the width of the page, intended for taking notes.

#### GERMANY

di-soric GmbH & Co. KG  
Steinbeisstraße 6  
73660 Urbach  
Germany  
Fon: +49 (0) 71 81 / 98 79 - 0  
Fax: +49 (0) 71 81 / 98 79 - 179  
info@di-soric.com

## Niederlassungen Subsidiaries

#### FRANCE

di-soric SAS  
19, Chemin du Vieux Chêne  
38240 Meylan  
France  
Fon: +33 (0) 4 76 61 / 65 90  
Fax: +33 (0) 4 76 61 / 65 98  
info.fr@di-soric.com

#### SINGAPORE

di-soric Pte. Ltd.  
119 Verde Crescent  
Singapore 688459  
Singapore  
Fon: +65 / 65 23 80 65  
Fax: +65 / 65 23 80 67  
info.sg@di-soric.com

