

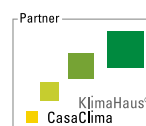
**NOVITÀ**  
*Superfici Decograin Winchester Oak  
e Titan Metallic CH 703*

 **BiSecur**



# Portoni sezionali per garage

Giorno dopo giorno maggior comfort e sicurezza







La qualità del marchio Hörmann	4
Vantaggi del tipo di costruzione	6
Perché scegliere Hörmann	8
Portone sezionale in acciaio a doppia parete LPU	16
Portone sezionale in acciaio monoparete LTE	18
Portone sezionale in legno massiccio LTH	19
Panoramica dei portoni sezionali in acciaio	20
Panoramica dei portoni sezionali in legno massiccio	22
Greccatura S	24
Greccatura M	28
Greccatura L	32
Design greccatura L	36
Cassettone	38
Portoni sezionali in alluminio ALR F42	42
Portoni in legno massiccio con motivi d'autore	44
Colori, superfici Decograin, tipi di legno massiccio	46
Maniglie, finestrate	50
Portine pedonali inserite nel manto	52
Porte pedonali laterali	54
Soluzioni per ristrutturare	56
Motorizzazioni per portoni da garage	62
Accessori	66
Caratteristiche prestazionali	70
Dimensioni e schede tecniche	74
Programma prodotti Hörmann	82

I portoni illustrati presentano a volte dotazioni speciali che non corrispondono sempre all'esecuzione standard.

Per motivi di stampa, la rappresentazione dei colori e delle superfici non è perfettamente fedele all'originale. Tutti i riferimenti alla scala colori RAL citati sono simili ai colori veri.

Diritti d'autore riservati. Riproduzione, anche parziale, solo previa nostra autorizzazione. Con riserva di apportare modifiche.

Figura a sinistra: greccatura M con superficie Decograin Golden Oak, porta d'ingresso in alluminio Hörmann ThermoSafe motivo 565, nel colore preferenziale grigio antracite, RAL 7016 con maniglia DesignPlus, con elementi laterali opzionali



# La qualità del marchio Hörmann

Affidabile ed orientata al futuro



**“Una buona reputazione bisogna guadagnarsela.”** (August Hörmann)

Oggi il marchio Hörmann è una vera garanzia di qualità in linea con i propositi del fondatore dell'azienda. L'impresa familiare, con alle spalle oltre 75 anni di esperienza nella produzione di porte, portoni e sistemi di chiusura e con oltre 20 milioni di modelli venduti, è diventata l'azienda numero 1 in Europa fra i produttori del settore. Un successo che si traduce nell'acquisto sicuro di un portone sezionale Hörmann.





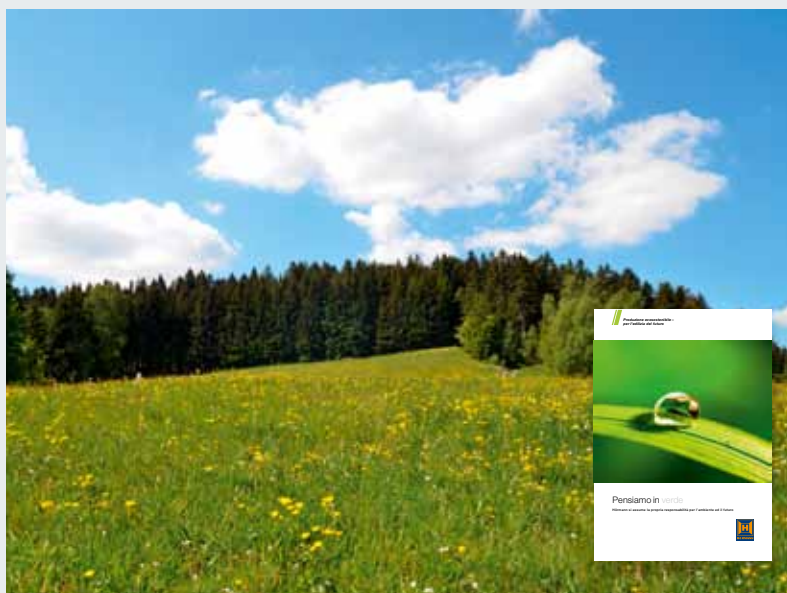
## Qualità del marchio made in Germany

Tutti i componenti dei portoni e delle motorizzazioni sono frutto della ricerca Hörmann e vengono prodotti nei nostri stabilimenti, sono adattati al cento per cento gli uni agli altri e collaudati e certificati da riconosciuti istituti indipendenti per la Vostra sicurezza. Vengono prodotti in Germania secondo il sistema di controllo della qualità UNI ISO 9001 e soddisfano tutti i requisiti della norma europea 13241-1. Inoltre, il nostro personale altamente specializzato lavora intensamente per ricercare nuovi prodotti, migliorarne e perfezionarne continuamente i dettagli. Così nascono i brevetti e i prodotti unici sul mercato.



## Produttori di portoni da garage da generazioni

Test di lunga durata eseguiti in condizioni reali garantiscono affidabili prodotti di serie di qualità Hörmann. Per questo motivo e grazie ad eccellenti soluzioni tecnologiche e ad una gestione della qualità senza compromessi, Hörmann offre una garanzia di 10 anni su tutti i portoni sezionali e 5 anni sulle proprie motorizzazioni.\*



## Sostenibilità

Hörmann vuole dare il buon esempio. Perciò, dal 2013 l'azienda copre il suo fabbisogno energetico per il 40 % con elettricità "verde" e si prefigge di aumentare sempre più tale percentuale. Contemporaneamente, con l'introduzione di un sistema di gestione dell'energia intelligente e certificato, risparmia ogni anno tonnellate di CO<sub>2</sub>. Hörmann offre inoltre prodotti per l'edilizia ecosostenibile.

Per saperne di più sulle iniziative Hörmann a favore dell'ambiente consultare il catalogo dedicato "Pensiamo in verde".

\* Le condizioni di garanzia dettagliate sono consultabili all'indirizzo: [www.hormann.it](http://www.hormann.it)

## **Aprite le porte ai vantaggi Hörmann**

**Sempre adatti a qualsiasi tipologia di garage  
i nostri portoni sezionali Vi fanno risparmiare spazio**



I portoni sezionali si aprono verticalmente scorrendo verso l'alto e vengono a posizionarsi parallelamente al tetto del garage, risparmiando spazio. Grazie a questo principio costruttivo offrono massimo spazio sia all'interno che all'esterno del garage. Inoltre i portoni sezionali possono essere adattati ad ogni apertura, offrono una maggiore larghezza di passaggio e sono perfettamente ermetici.

**Perché non concedersi queste comodità?**



**Accesso più comodo  
e più spazio a disposizione**



### **Per ogni situazione di montaggio**

La forma dell'apertura del garage non ha alcuna importanza. Può essere rettangolare, sagomata, con archi ribassati o semicircolari: un portone sezionale è sempre adattabile alle Vostre esigenze.



Passaggio più stretto nei vecchi portoni basculanti



Larghezza di passaggio completa nei moderni portoni sezionali

### **Varco ampliato**

Con i portoni sezionali più vecchi l'entrata e l'uscita è spesso una questione di millimetri. I portoni sezionali Hörmann dotati di una "larghezza passaggio" fino a 14 cm superiore, garantiscono un accesso ancora più confortevole per ogni tipologia di mezzo.



### **Perimetro a tenuta**

Le guarnizioni ad elasticità permanente, resistenti agli agenti atmosferici, presenti sui quattro lati, limitano l'entrata di vento, pioggia e neve. Ulteriori guarnizioni intermedie di alta qualità posizionate tra i singoli elementi dei portoni garantiscono un'ulteriore tenuta.

La guarnizione a pavimento compensa inoltre eventuali lievi irregolarità del pavimento, grazie al profilo tubolare di ampia sezione. Guarnizioni a pavimento opzionali con feritoie o griglie di aerazione applicate ad un elemento del portone garantiscono un'aerazione sufficiente.



# Perché scegliere Hörmann

Produzione di qualità fin nei minimi dettagli



# 1

## Una visione d'insieme armoniosa

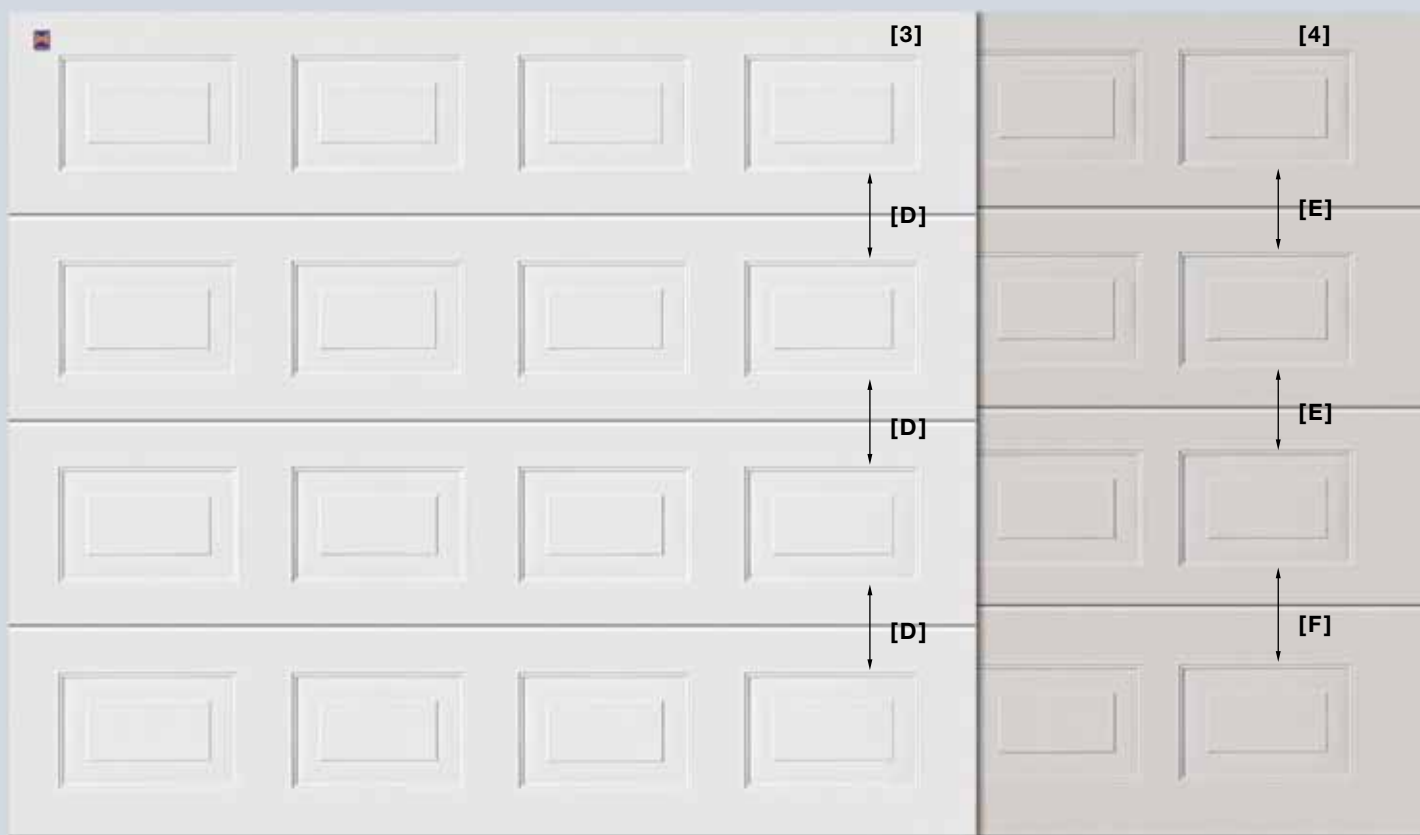
### **[1] Suddivisione uniforme delle grecature con passaggi invisibili tra gli elementi**

I portoni da garage Hörmann si contraddistinguono per un'esatta suddivisione delle grecature [A]. Gli elementi hanno una forma tale per cui a portone chiuso le giunzioni sono praticamente invisibili. Constatatelo voi stessi.

Se lo desiderate potete richiedere in abbinamento anche le pratiche porte pedonali laterali con lo stesso perfetto allineamento (vedere pag. 54).

L'ennesima dimostrazione dell'elevata qualità di produzione dei componenti per l'edilizia Hörmann.

### **[2] Suddivisione delle grecature non uniforme [B], [C] dovuta a elementi di diversa altezza e passaggi tra gli elementi visibili in molti portoni di terzi. Così si crea un'estetica del portone non armonica alla vista.**



**[3] Portoni a cassettoni con suddivisione regolare**

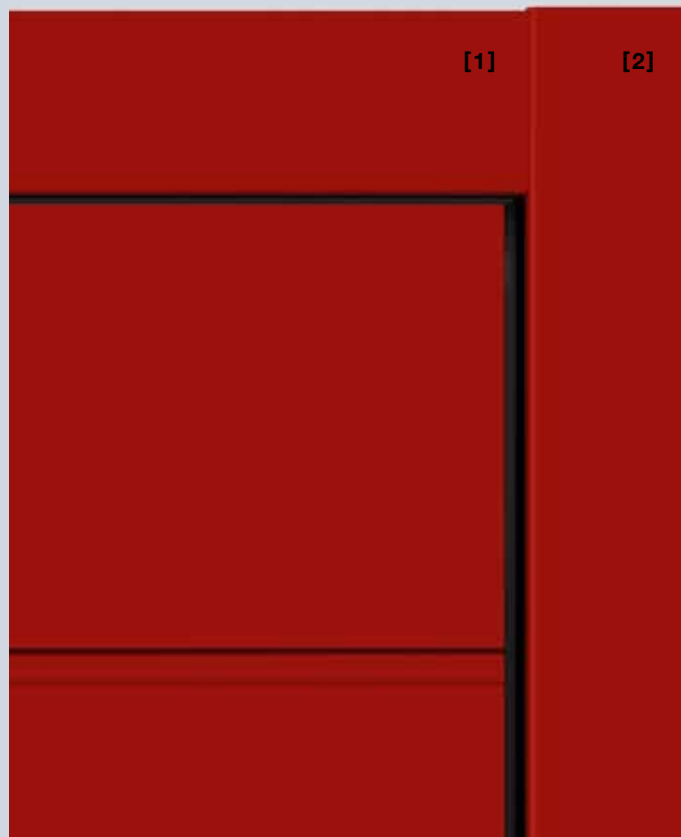
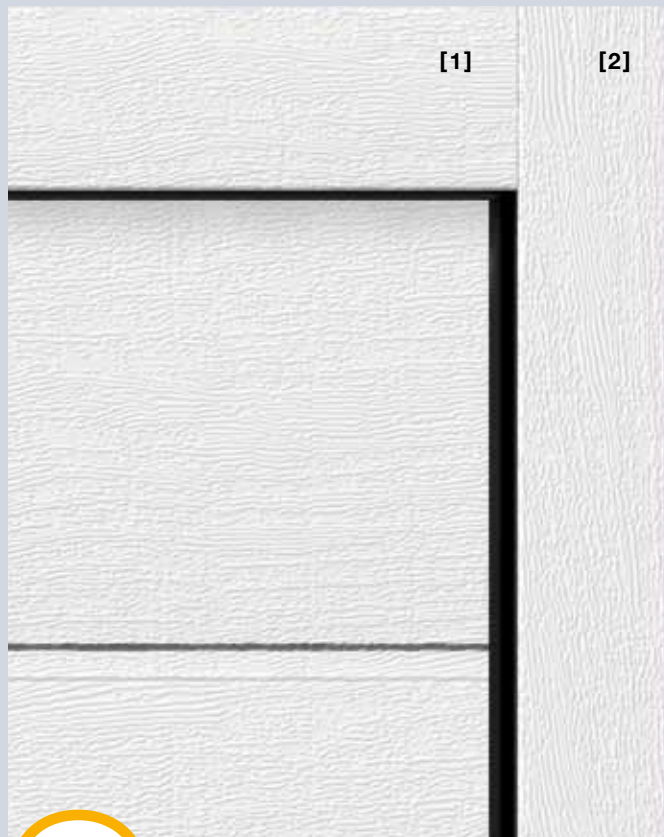
Per un impatto visivo generale perfettamente armonioso, le distanze in altezza tra i singoli cassettoni nei portoni sezionali Hörmann **[D]** sono esattamente identiche. Questo perché l'altezza dei singoli elementi è regolarmente ripartita per tutta l'altezza del portone. Anche le distanze orizzontali tra i cassettoni di un elemento sono uniformi. L'aspetto del portone è quindi omogeneo.

Su richiesta sono disponibili anche porte pedonali laterali con suddivisione uniforme degli elementi nello stesso aspetto del portone (vedere pagina 54).

**[4] Distanze irregolari tra i cassettoni [E], [F] dovute a elementi di diversa altezza riscontrate in molti portoni di terzi. Così si crea un'estetica del portone poco armonica alla vista.**

# Perché scegliere Hörmann

Estetica impeccabile



## 2

**Telaio e manto  
dallo stesso aspetto**

**Stesso aspetto anche  
per portoni colorati e Decograin**

### **Una visione d'insieme armoniosa per tutte le superfici**

L'estetica perfetta di un portone è frutto di molti piccoli particolari: la cartella compensatrice architrave **[1]** nei portoni bianchi e in tutte le superfici è sempre disponibile nell'identico aspetto degli elementi del portone. Otterrete così un abbinamento perfetto! I telai laterali **[2]** sono disponibili di serie in superficie bianca Woodgrain. Per i portoni sezionali nelle superfici Sandgrain, Silkgrain o Decograin sono disponibili rivestimenti telaio con la stessa superficie. Per portoni Micrograin il rivestimento telaio viene invece fornito con superficie liscia.

### **Rivestimenti telaio dello stesso colore e finitura degli elementi portone**

Anche per i portoni sezionali colorati ed i portoni con superficie Decograin sono disponibili a richiesta rivestimenti del telaio **[2]** coordinati con la superficie, il colore e la finitura degli elementi portone. In questi casi la cartella compensatrice architrave **[1]** ha sempre la stessa superficie, il colore e la finitura del portone.

Per ulteriori informazioni vedere pagina 59 – 60.





# 3

## **Cartella compensatrice architrave complanare**

### **Cartella compensatrice architrave complanare**

Nei portoni LPU questa cartella compensatrice architrave è la soluzione più elegante per un passaggio invisibile dalla cartella al manto. A portone chiuso, il pannello superiore chiude a filo della superficie della cartella.

Per ulteriori informazioni vedere pagina 59.

# 4

## **Superfici Decograin fedeli all'originale**

### **6 motivi decorativi Decograin**

Il pregiato rivestimento zincato resistente ai raggi UV interpreta il calore e la piacevolezza delle superfici in legno riproducendone fedelmente ogni minimo dettaglio. Grazie alla particolare protezione superficiale il portone resta bello più a lungo.

Per ulteriori informazioni vedere pagina 48.

# Perché scegliere Hörmann

Leader del mercato sinonimo di innovazione



# 5

## Protezione ottimale a lungo termine

**Resistente anche contro l'acqua stagnante**  
Lo zoccolo inferiore, alto 4 cm, in materiale sintetico resistente alla screpolatura, protegge a lungo il portone da eventuali corrosioni e a differenza delle soluzioni proposte da terzi, anche in caso di acqua stagnante permanente. Lo zoccolo inferiore del montante circonda completamente il telaio nella zona a rischio di ruggine. Solo così è garantita una protezione a lungo termine. Insieme alla guarnizione a pavimento del portone lo zoccolo inferiore forma una chiusura perfettamente riuscita anche a livello estetico.



**Esclusiva Hörmann**

Coibentazione termica migliorata fino al

**15%\***

# 6

## Coibentazione termica efficiente

**Taglio termico del telaio dalla struttura dell'edificio**  
Laddove il garage e l'abitazione siano direttamente collegati è sempre consigliabile l'installazione di un portone da garage ben coibentato. Con ThermoFrame migliorerete ulteriormente la già ottima capacità di isolamento dei portoni sezionali LPU. Il profilo in materiale sintetico nero, estremamente semplice da montare, garantisce la separazione termica del telaio dalla muratura, migliorando così la coibentazione del **15%\***. Il raccordo telaio a taglio termico ThermoFrame è disponibile come optional per tutti i portoni sezionali Hörmann.

\* Per portone sezionale da garage LPU a doppia parete con superficie: 5000 x 2125 mm



#### Sicurezza collaudata

I portoni sezionali automatici Hörmann sono collaudati e certificati dall'Ente di sorveglianza tecnica TÜV in conformità alla direttiva di "Protezione antieffrazione per portoni da garage" della TTZ (Associazione degli industriali produttori di porte, portoni e telai). Sono esclusi i portoni con porta pedonale inserita e con finestratura.



**! Esclusiva Hörmann**



**! Esclusiva Hörmann**

# 7

## Pratiche soluzioni

### Portina pedonale inserita senza soglia

Per il semplice passaggio di persone o cose attraverso il garage si consiglia l'inserimento di una porta pedonale. Sarà così possibile prelevare le biciclette o eventuali altri mezzi dal garage senza dover aprire completamente il portone.

La soglia in acciaio inox è spesso solo 10 mm al centro e 5 mm ai bordi. Rende così agevole il passaggio, limitando il rischio di inciampare.

# 8

## La certezza di essere al sicuro

### Protezione sicura con il dispositivo antisollevamento

Gli ospiti indesiderati non hanno nessuna chance con i portoni sezionali motorizzati Hörmann. Quando il portone da garage è chiuso, il dispositivo antisollevamento si inserisce automaticamente nel riscontro posizionato sulla guida così viene subito bloccato e protetto da eventuali tentativi di effrazione dall'esterno. Questo bloccaggio del portone funziona in maniera puramente meccanica quindi anche senza alimentazione elettrica, al contrario delle motorizzazioni di terzi.



Guardate anche il filmato all'indirizzo:  
[www.hormann.it/video](http://www.hormann.it/video)





# Perché scegliere Hörmann

Hörmann BiSecur: il moderno sistema radio per motorizzazioni di portoni da garage e cancelli d'ingresso



## Sistema radio bidirezionale BiSecur

# 9

## Verifica confortevole dello status del portone

### Il moderno sistema radio per motorizzazioni di portoni da garage e cancelli d'ingresso

Il sistema radio BiSecur, bidirezionale e crittografato in modo sicuro è un sistema innovativo orientato al futuro per comandare in modo confortevole e sicuro i portoni da garage, i cancelli d'ingresso, l'illuminazione ed altro ancora.



Guardate anche il filmato all'indirizzo:  
[www.hormann.it/video](http://www.hormann.it/video)



### Comoda e sicura

Non dovrete più uscire per controllare che il portone sia chiuso. Basterà premere un solo tasto e il colore del LED sul telecomando HS 5 BS Vi rivelerà se il portone del garage è chiuso. Su richiesta un'ulteriore pressione del tasto\* chiude il portone.

### BiSecur Gateway e smartphone app // NOVITÀ

La nuova app che presuppone la presenza dell'apparecchiatura Hörmann BiSecur Gateway e la connessione a internet, rappresenta una comoda possibilità di azionamento delle vostre motorizzazioni per portoni garage e cancelli e la vostra porta d'ingresso\*\* Hörmann tramite iPhone, iPad e Android Smartphone o Tablet.

\* In caso di comando senza vista sul portone è necessaria una fotocellula supplementare.

\*\* Con equipaggiamento speciale



10

**Sicurezza certificata**

11

**Design eccezionale**

**Con portata stabile e priva di disturbi**

Con il sistema crittografico di nuovo sviluppo BiSecur, estremamente sicuro, avrete la garanzia che nessun estraneo possa clonare il Vostro segnale radio. È stato collaudato e certificato dagli esperti tecnici dell'università della Ruhr di Bochum ed affidabile come l'online banking.

**Telecomandi esclusivi**

I nuovi ed esclusivi telecomandi BiSecur si distinguono non solo per il design in bianco o in nero, ma anche per la forma elegante che sta comodamente in mano.

I telecomandi BiSecur di Hörmann, con superficie lucida opzionale tipo laccatura pianoforte, sono stati premiati da una giuria internazionale per il loro design esclusivo.



Guardate anche il filmato all'indirizzo: [www.hormann.it/video](http://www.hormann.it/video)



Figura sopra:  
telecomando HS 5 BS con supporto (opzionale).

# Portone sezionale in acciaio a doppia parete LPU

Migliore coibentazione termica e ampia scelta di superfici

## LPU

I portoni a doppia parete LPU offrono il massimo grado di isolamento termico. Oltre a farVi risparmiare i costi per l'energia, lo spessore di 42 mm provvede ad una perfetta stabilità e ad uno scorrimento più agevole e silenzioso.



## Woodgrain



Bianco traffico RAL 9016



15 colori preferenziali



RAL a piacere

La robusta e conveniente superficie con venatura "effetto legno" e simulazione di avanzamento effetto segheria fedele all'originale consente di ritoccare i piccoli graffi in modo invisibile.

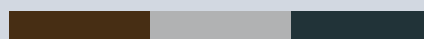
### Motivi portone

Greccatura S  
Greccatura M  
Cassettoni S

## Sandgrain // NOVITÀ



Bianco traffico RAL 9016



3 colori preferenziali

L'elegante superficie finemente strutturata per costruttori accorti ed esigenti si adatta particolarmente alla moderna architettura.

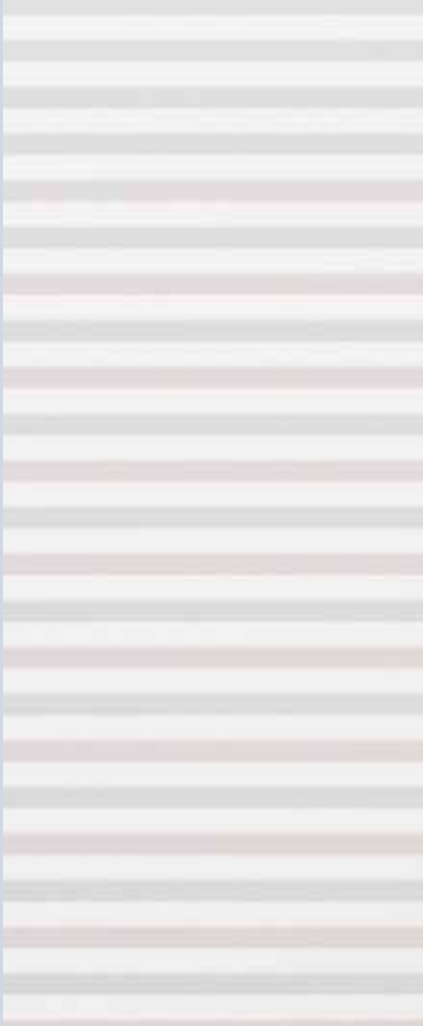
### Motivi portone

Greccatura M  
Greccatura L

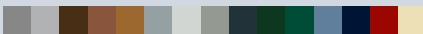


**Lamiera esterna più spessa del 50 %  
nella superficie Silkgrain**

### Micrograin



Bianco traffico RAL 9016



15 colori preferenziali



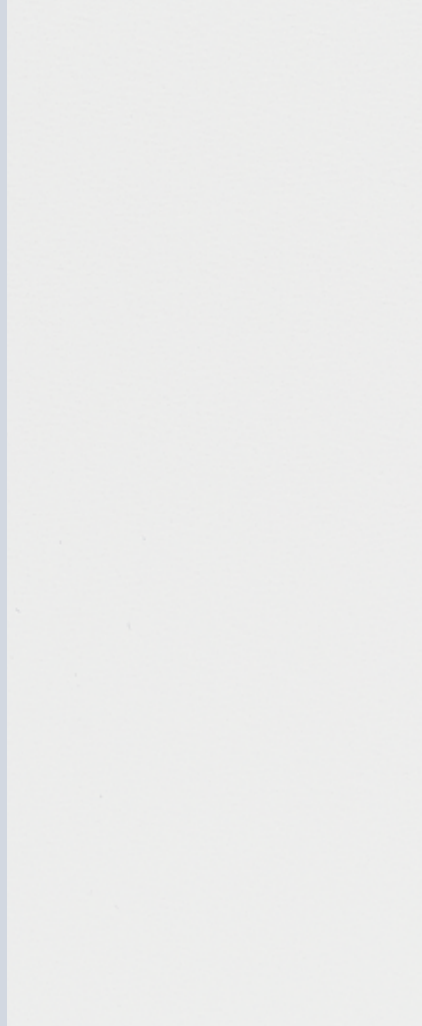
RAL a piacere

Questa particolare superficie conquista grazie all'originalità del profilo ondulato nell'acciaio liscio che crea piacevoli effetti di luci ed ombre.

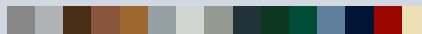
#### **Motivi portone**

Greccatura M  
Greccatura L

### Silkgrain // **NOVITÀ**



Bianco traffico RAL 9016



15 colori preferenziali



RAL a piacere

Grazie al suo aspetto raffinato, la superficie Silkgrain liscia come la seta è la prima scelta nell'architettura moderna. Inoltre la lamiera esterna con uno spessore superiore del 50 % dona agli elementi una maggiore stabilità e uno scorrimento ancora più silenzioso.

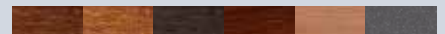
#### **Motivi portone**

Greccatura M  
Greccatura L  
Design greccatura L

### Motivi decorativi Decograin



Golden Oak



6 motivi decorativi

Le superfici pellicolate Decograin, con rivestimento in materiale sintetico resistente ai raggi UV, conferiscono al portone sezionale una marcata finitura "effetto legno" fedele all'originale. Completa l'assortimento l'elegante finitura grigio metallizzato Titan Metallic CH 703 dal carattere unico ed accattivante.

#### **Motivi portone**

Greccatura M  
Greccatura L // **NOVITÀ**  
Cassettoni S\*

\* non in Titan Metallic CH 703

# Portone sezionale in acciaio monoparete LTE

Varianti convenienti con superficie robusta

## LTE

I portoni monoparete LTE sono ideali per garage indipendenti dall'edificio che non hanno bisogno di coibentazione termica particolarmente elevata.

## Woodgrain



Bianco traffico RAL 9016

La robusta e conveniente superficie con venatura "effetto legno" e simulazione di avanzamento effetto segheria fedele all'originale consente di ritoccare i piccoli graffi in modo invisibile.

### Motivi portone

Grecatura S  
Grecatura M  
Cassettone S

# Portone sezionale in legno massiccio LTH

Esecuzione in elementi naturali con 2 tipi di legno

## LTH

I portoni con elementi in legno massiccio si adattano perfettamente a case in legno o a edifici con molti elementi di facciata in legno, come p. es. case a graticcio o edifici con differenti rivestimenti in facciata, al sistema a traliccio o soligno, ciascuno potrà trovare la soluzione migliore per le proprie esigenze.

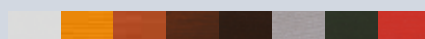
Per preservarlo dall'aggressione di organismi nocivi e putrefazione, il legno viene già impregnato in stabilimento. Per proteggerlo dagli agenti atmosferici, immediatamente dopo il montaggio, è necessario trattarlo ulteriormente con una vernice impregnante, per mantenere a lungo il suo bell'aspetto.



## Abete nordico



Impregnato



8 velature per legno

L'abete nordico è un legno di conifera chiaro con fibra prevalentemente dritta. La presenza di nodi di forma ovale e singole soffiature resinose, così come le torsioni del fusto ed i nodi di colore marrone chiaro sono una caratteristica naturale.

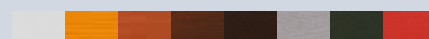
### Motivi portone

Greccatura S  
Greccatura M  
Greccatura L  
Cassettone V  
Motivi d'autore

## Hemlock



Impregnato



8 velature per legno

Il legno Hemlock viene ricavato da conifere di colore omogeneo che va dal bianco grigio al marrone grigio chiaro; la fibra è prevalentemente dritta, con sfumature minerali e nodi della corteccia di colore marrone in direzione della fibra stessa.

### Motivi portone

Greccatura S  
Greccatura M  
Greccatura L  
Cassettone V  
Motivi d'autore

# Panoramica dei portoni sezionali in acciaio

## Motivi e dimensioni



### Portone sezionale in acciaio monoparete LTE

#### Grecatura S

Larghezza 5000 mm

Altezza 3000 mm

#### Grecatura M

Larghezza 3000 mm

Altezza 3000 mm

#### Cassettone

Larghezza 3000 mm

Altezza 3000 mm



### Portone sezionale in acciaio a doppia parete LPU

#### Grecatura S

Larghezza 6000 (7000\*) mm

Altezza 3000 (5000\*) mm

\* SPU F42 Plus

#### Grecatura M

Larghezza 6000 (7000\*) mm

Altezza 3000 (5000\*) mm

\* SPU F42 Plus

#### Grecatura L

Larghezza 6000 (7000\*) mm

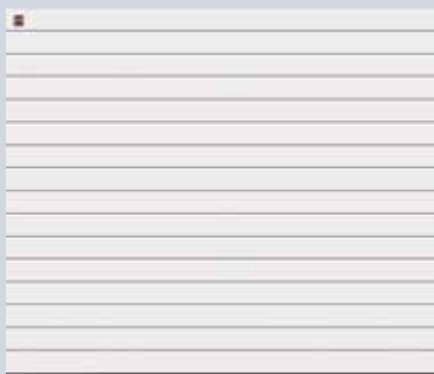
Altezza 3000 (5000\*) mm

\* SPU F42 Plus

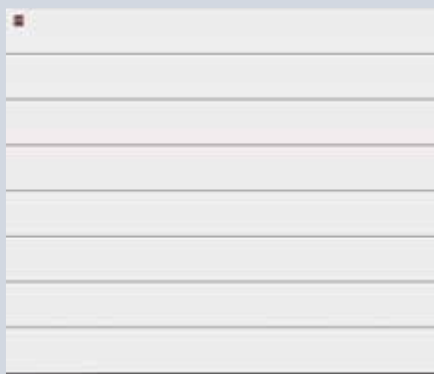
#### Cassettone

Larghezza 5500 mm

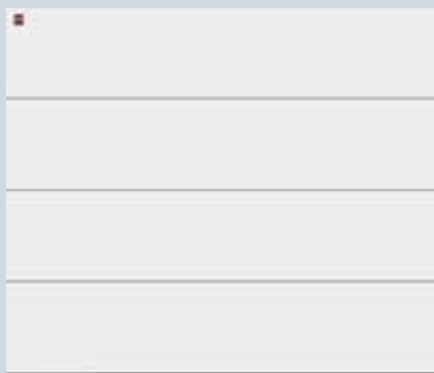
Altezza 3000 mm



Grecatura S, bianco traffico RAL 9016



Grecatura M, bianco traffico RAL 9016



Grecatura L, bianco traffico RAL 9016



Cassettoni, bianco traffico RAL 9016



# Panoramica Design grecatura L



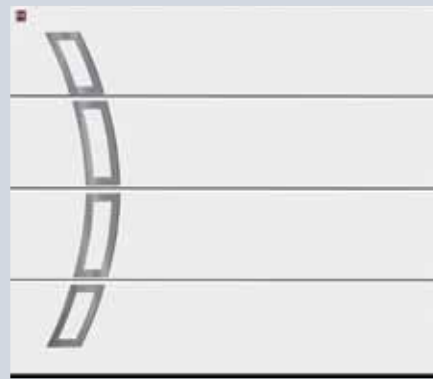
Motivo 450, bianco traffico RAL 9016



Motivo 456, bianco traffico RAL 9016



Motivo 461 con finestatura, bianco traffico RAL 9016  
Motivo 451 senza finestatura (non raffigurato)



Motivo 457, disposizione a sinistra, motivo speculare, bianco traffico RAL 9016



Motivo 462 con finestatura, bianco traffico RAL 9016  
Motivo 452 senza finestatura (non raffigurato)



Motivo 458, bianco traffico RAL 9016



Motivo 454, disposizione centrale, bianco traffico RAL 9016



Motivo 469 con finestatura, bianco traffico RAL 9016  
Motivo 459 senza finestatura (non raffigurato)

# Panoramica dei portoni sezionali in legno massiccio

## Motivi e dimensioni



**Portone sezionale  
in legno massiccio  
LTH**

### **Grecatura S**

Larghezza 5000 mm

Altezza 3000 mm

### **Grecatura M**

Larghezza 5000 mm

Altezza 3000 mm

### **Grecatura L**

Larghezza 5000 mm

Altezza 3000 mm

### **Cassettone**

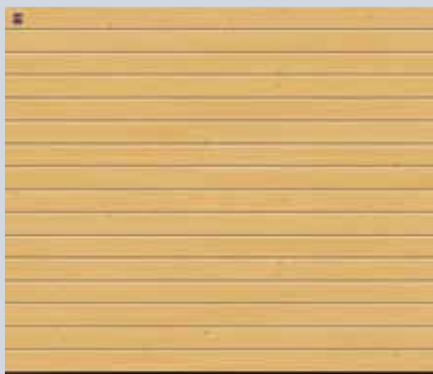
Larghezza 5000 mm

Altezza 3000 mm

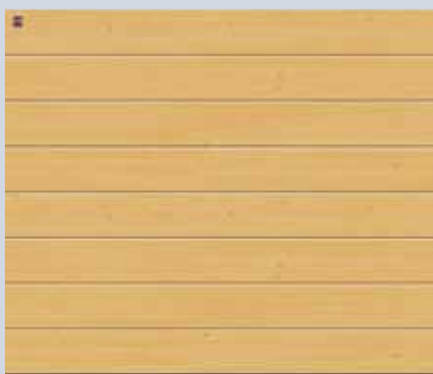
### **Design**

Larghezza 5000 mm

Altezza 3000 mm



Greccatura S, abete nordico



Greccatura M, abete nordico



Greccatura L, abete nordico



Cassettone, abete nordico

# Panoramica dei motivi d'autore



Motivo 401, abete nordico



Motivo 402, abete nordico



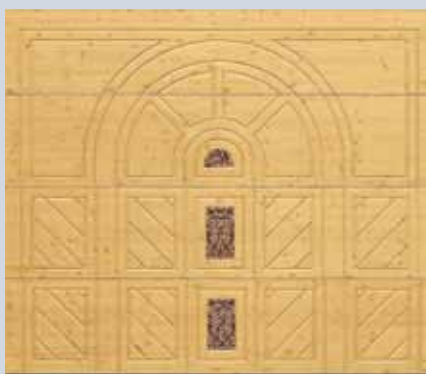
Motivo 403, abete nordico



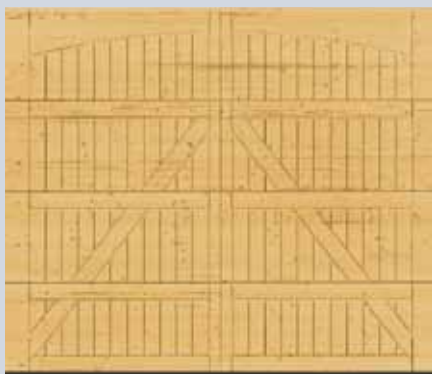
Motivo 403, con pietra naturale, abete nordico



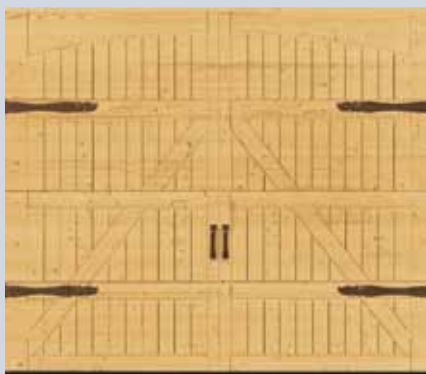
Motivo 404, abete nordico



Motivo 404, con pietra naturale, abete nordico



Motivo 405, con applicazioni dei battenti standard su richiesta, abete nordico



Motivo 405, con applicazioni dei battenti esclusive su richiesta, abete nordico

## Configurazione individuale

Create Voi stessi il Vostro portone in legno. Come modello è sufficiente un Vostro disegno e una fresa computerizzata realizzerà il Vostro portone personalizzato in base alla Vostra bozza.

## Non passa inosservato

Scegliete tra 3 pietre naturali. La pietra viva è la vera particolarità dei motivi 403 e 404. Scostamenti di colore e differenze strutturali sono caratteristiche tipiche dei prodotti naturali.



Verde tropicale



Rosso multicolore



Rosso Balmoral

Abbinata ad ogni portone è disponibile, a richiesta, la porta pedonale laterale dall'identico aspetto.

# Greccatura S

Il portone classico per tutti gli stili



Porta d'ingresso in alluminio Hörmann ThermoSafe, motivo 860 nel colore preferenziale grigio antracite, RAL 7016





Greccatura S con superficie Woodgrain nel colore preferenziale grigio antracite, RAL 7016

# Greccatura S

Con pannelli in acciaio o in legno massiccio



Greccatura S con superficie Woodgrain nel colore preferenziale verde pino, RAL 6009



Greccatura S con superficie Woodgrain nel colore preferenziale grigio antracite, RAL 7016



Greccatura S in legno massiccio Hemlock



## Breve panoramica



**Portone sezionale  
in acciaio monoparete  
LTE**

### **Woodgrain**

Bianco traffico RAL 9016

### **Dimensioni max.**

Larghezza 5000 mm

Altezza 3000 mm



**Portone sezionale  
in acciaio a doppia parete  
LPU**

### **Woodgrain**

Bianco traffico RAL 9016

15 colori preferenziali

RAL a piacere

### **Dimensioni max.**

Larghezza 6000 (7000\*) mm

Altezza 3000 (5000\*) mm

\* SPU F42 Plus



**Portone sezionale  
in legno massiccio  
LTH**

### **Abete nordico**

Impregnato

8 velature per legno

### **Hemlock**

Impregnato

8 velature per legno

### **Dimensioni max.**

Larghezza 5000 mm

Altezza 3000 mm



Greccatura S con superficie Woodgrain in bianco traffico, RAL 9016  
con porta pedonale laterale dall'identico aspetto (vedere pagina 54 – 55)

### **Colori e finiture**

da pagina 47

**Dimensioni e schede tecniche**

da pagina 74

# Greatura M

Il portone per la moderna architettura



Porta d'ingresso in alluminio Hörmann ThermoSafe, motivo 845 nel colore preferenziale grigio finestra, RAL 7040





Greccatura M con superficie Decograin Rosewood

# Greatura M

Pannelli in acciaio o in legno massiccio



Greatura M in Hemlock, impregnato in fabbrica



Greatura M con superficie Silkgrain in bianco traffico, RAL 9016 con barra luminosa a LED sull'architrave

Greatura M con superficie Decograin Titan Metallic CH 703



## Breve panoramica



Greccatura M con superficie Woodgrain nel colore preferenziale grigio antracite, RAL 7016 con pratica portina pedonale senza soglia (vedere pagina 52)



**Portone sezionale  
in acciaio monoparete  
LTE**

### Woodgrain

Bianco traffico RAL 9016

### Dimensioni max.

Larghezza 3000 mm

Altezza 3000 mm



**Portone sezionale  
in acciaio a doppia parete  
LPU**

### Woodgrain

Bianco traffico RAL 9016

15 colori preferenziali

RAL a piacere

### Sandgrain // NOVITÀ

Bianco traffico RAL 9016

3 colori preferenziali

### Micrograin

Bianco traffico RAL 9016

15 colori preferenziali

RAL a piacere

### Silkgrain // NOVITÀ

Bianco traffico RAL 9016

15 colori preferenziali

RAL a piacere

### Decograin

Golden Oak, Dark Oak, Night Oak,  
Rosewood, Winchester Oak,  
Titan Metallic CH 703

### Dimensioni max.

Larghezza 6000 (7000\*) mm

Altezza 3000 (5000\*) mm

\* SPU F42 Plus



**Portone sezionale  
in legno massiccio  
LTH**

### Abete nordico

Impregnato

8 velature per legno

### Hemlock

Impregnato

8 velature per legno

### Dimensioni max.

Larghezza 5000 mm

Altezza 3000 mm

### Colori e finiture

da pagina 47

**Dimensioni e schede tecniche**

da pagina 74





# Greccatura L

Il portone dall'eleganza sovrana







Greccatura L con superficie Decograin Titan Metallic CH 703

# Greccatura L

Pannelli in acciaio o in legno massiccio



Greccatura L con superficie Silkgrain nel colore preferenziale marrone ocra, RAL 8001



Greccatura L in abete nordico

Greccatura L con superficie Silkgrain nel colore preferenziale grigio luce, RAL 7035 e porta d'ingresso in alluminio ThermoSafe motivo 686



## Breve panoramica



Greccatura L con superficie Decograin Winchester Oak // **NOVITÀ**



**Portone sezionale  
in acciaio a doppia parete  
LPU**

### **Sandgrain // NOVITÀ**

Bianco traffico RAL 9016  
3 colori preferenziali

### **Micrograin**

Bianco traffico RAL 9016  
15 colori preferenziali  
RAL a piacere

### **Silkgrain // NOVITÀ**

Bianco traffico RAL 9016  
15 colori preferenziali  
RAL a piacere

### **Decograin**

Golden Oak, Dark Oak, Night Oak,  
Rosewood, Winchester Oak,  
Titan Metallic CH 703

### **Dimensioni max.**

Larghezza 6000 (7000\*) mm  
Altezza 3000 (5000\*) mm  
\* SPU F42 Plus



**Portone sezionale  
in legno massiccio  
LTH**

### **Abete nordico**

Impregnato  
8 velature per legno

### **Hemlock**

Impregnato  
8 velature per legno

### **Dimensioni max.**

Larghezza 5000 mm  
Altezza 3000 mm



### **Colori e finiture**

da pagina 47

**Dimensioni e schede tecniche**  
da pagina 74



# Design grecatura L

Con applicazioni in acciaio inox ed elementi finestrati



Grecatura L motivo design 461 con elementi finestrati nel colore preferenziale rosso rubino, RAL 3003  
Porta d'ingresso in alluminio ThermoSafe Hörmann motivo 173



Grecatura L motivo design 450  
nel colore preferenziale grigio luce, RAL 7035  
Porta d'ingresso in alluminio ThermoSafe Hörmann motivo 693



Grecatura L motivo d'autore 457 in bianco traffico, RAL 9016  
porta d'ingresso Hörmann ThermoSafe motivo 188



## Portone per garage e porta d'ingresso in look coordinato

## Breve panoramica



**Portone sezionale  
in acciaio a doppia parete  
LPU**

### **Sandgrain // NOVITÀ**

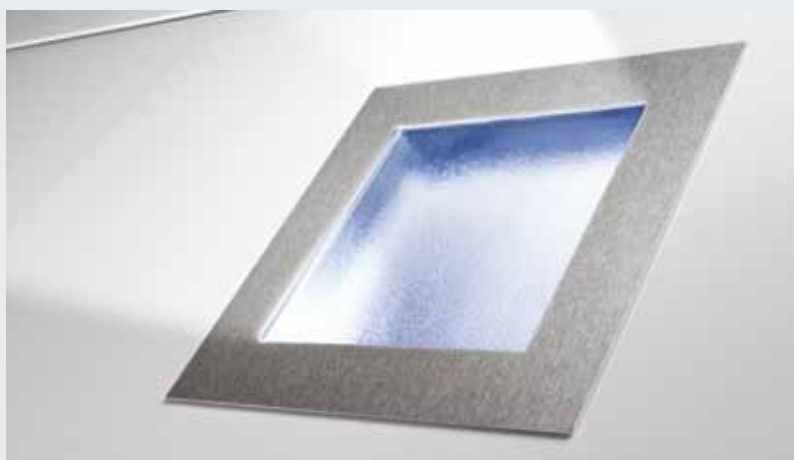
Bianco traffico RAL 9016  
3 colori preferenziali

### **Silkgrain // NOVITÀ**

Bianco traffico RAL 9016  
15 colori preferenziali  
RAL a piacere

### **Dimensioni max.**

Larghezza 6000 (7000\*) mm  
Altezza 3000 (5000\*) mm  
\* SPU F42 Plus



Elementi di design in acciaio inox o vetro



Per maggiori informazioni consultare  
gli opuscoli Porte e portoncini d'ingresso  
in alluminio e Porte e portoncini  
d'ingresso ThermoPro.

**Colori e finiture**  
da pagina 47  
**Dimensioni e schede tecniche**  
da pagina 74

# Cassettone

Il portone per lo stile architettonico classico







Cassettone con superficie Woodgrain nel colore preferenziale grigio antracite, RAL 7016



# Cassettone

Pannelli in acciaio o in legno massiccio



Cassettone in Hemlock



Cassettone con superficie Woodgrain bianco traffico, RAL 9016

Cassettone con superficie Decograin Golden Oak





## Breve panoramica



Cassettone in Hemlock, impregnato in bianco calce



**Portone sezionale  
in acciaio monoparete  
LTE**

### **Woodgrain**

Bianco traffico RAL 9016

### **Dimensioni max.**

Larghezza 3000 mm

Altezza 3000 mm



**Portone sezionale  
in acciaio a doppia parete  
LPU**

### **Woodgrain**

Bianco traffico RAL 9016

15 colori preferenziali

RAL a piacere

### **Decograin**

Golden Oak, Dark Oak, Night Oak,  
Rosewood, Winchester Oak,  
Titan Metallic CH 703

### **Dimensioni max.**

Larghezza 5500 mm

Altezza 3000 mm



**Portone sezionale  
in legno massiccio  
LTH**

### **Abete nordico**

Impregnato

8 velature per legno

### **Hemlock**

Impregnato

8 velature per legno

### **Dimensioni max.**

Larghezza 5000 mm

Altezza 3000 mm



### **Colori e finiture**

da pagina 47

### **Dimensioni e schede tecniche**

da pagina 74

# Portoni sezionali in alluminio ALR F42

Per una realizzazione personalizzata a cura del cliente



Portone sezionale in alluminio ALR F42 con rivestimento esterno a cura del cliente



Portone sezionale in alluminio ALR F42 con rivestimento esterno a cura del cliente



## **ALR F42** **Per una facciata** **davvero esclusiva**

Con il portone sezionale in alluminio potete inserire in modo praticamente invisibile il Vostro portone da garage nell'allestimento complessivo della Vostra abitazione.

La base del portone per il rivestimento della facciata è composta da un portone sezionale industriale Hörmann ALR F42, con un'infrastruttura in alluminio e riempimento a sandwich PU.

Il rivestimento esterno a cura del cliente può essere realizzato in legno, metallo, ceramica, plastica o altri materiali, secondo la vostra immaginazione e le Vostre preferenze. Vi preghiamo di affidarVi ai consigli del Vostro Partner Hörmann di fiducia per una consulenza personalizzata e professionale.



Per le schede tecniche  
dettagliate consultare



[www.hormann.it/  
documentazione/  
schede-tecniche](http://www.hormann.it/documentazione/schede-tecniche)



Portone sezionale in alluminio ALR F42 Vitraplan

## **ALR F42 Vitraplan**

Il portone ALR Vitraplan è l'esclusiva variante del portone ALR con ampie aree vetrate. Le lastre riportate a filo e complanari donano un particolare tocco di eleganza e trasparenza. Il profilo telaio è nascosto; niente va a disturbare l'effetto armonico d'insieme. Questo esclusivo portone trova applicazione su edifici rappresentativi grazie ad un mix vincente di specchiatura e trasparenza.

**Per informazioni dettagliate  
consultare il catalogo dedicato  
"Portoni sezionali industriali".**



# Portoni in legno massiccio con motivi d'autore

In stile rustico o dalla realizzazione individuale





## Breve panoramica



**Portone sezionale  
in legno massiccio  
LTH**

### **Abete nordico**

Impregnato  
8 velature per legno

### **Hemlock**

Impregnato  
8 velature per legno



Motivo portone 403 in abete nordico con pietra naturale verde tropicale



Esempio di una fresatura individuale, verniciata in bianco a cura del cliente



## **Configurazione individuale**

Ad esempio con le Vostre iniziali, il numero civico o il Vostro ornamento preferito. Un semplice disegno è sufficiente come modello per realizzare il vostro portone da garage personalizzato. Un pezzo unico che molti vi invidieranno.



Motivo portone 402 in abete nordico con porta pedonale laterale dall'identico aspetto

Figura a sinistra: motivo portone 405, verniciato in bianco a cura del cliente con applicazioni a due battenti e maniglie decorative

### **Colori e finiture**

da pagina 49

### **Dimensioni e schede tecniche**

da pagina 74



# Colori, superfici di finitura e pannelli in legno massiccio

A Voi la scelta





## 15 tonalità preferenziali allo stesso prezzo

I portoni a doppia parete LPU e le porte pedonali laterali sono disponibili di serie in bianco traffico RAL 9016, in 15 convenienti tonalità preferenziali e in circa 200 colori della gamma RAL\*. Per la nuova superficie Sandgrain sono disponibili solo 3 colori preferenziali\*\*. I portoni LTE monoparete sono disponibili solo in bianco traffico.

Le superfici sono perfettamente protette contro la ruggine. Grazie al materiale zincato a caldo e alla mano di fondo a base di poliestere di alta qualità applicata sui due lati, la pioggia scivola via senza lasciare traccia. Non si crea l'alone grigiastro tipico dell'inquinamento atmosferico.

## Superfici Decograin

(vedere pagina 48)

La superficie pellicolata Decograin è disponibile in cinque finiture 'simil legno' naturali e una finitura color antracite con effetto metallizzato. La venatura gofrata presente sul lato esterno riproduce un effetto in tutto e per tutto fedele al legno. Il particolare trattamento "pellicolato" protettivo sul lato esterno degli elementi in acciaio permette al portone di mantenere a lungo la sua originaria bellezza.

## Superfici in legno massiccio

(vedere pagina 49)

**L'abete nordico** è un legno di conifera chiaro con fibra prevalentemente diritta. La presenza di nodi di forma ovale e singole soffiature resinose, così come le torsioni del fusto ed i nodi di colore marrone chiaro sono una caratteristica naturale.

**Il legno Hemlock** viene ricavato da conifere di colore omogeneo che va dal bianco grigio al marrone grigio chiaro; la fibra è prevalentemente diritta, con sfumature minerali e nodi della corteccia di colore marrone in direzione della fibra stessa.

Per preservarlo dall'aggressione di organismi nocivi e putrefazione, il legno viene già impregnato in stabilimento. Per proteggerlo dagli agenti atmosferici, immediatamente dopo il montaggio, è necessario trattarlo ulteriormente con una vernice impregnante, per mantenere a lungo il suo bell'aspetto.

Le superfici interne dei portoni sezionali da garage sono disponibili generalmente nella tonalità bianco grigio RAL 9002.

Sono da evitare i colori scuri nei portoni in acciaio a doppia parete esposti al sole, poiché l'eventuale flessione degli elementi può limitare la funzione del portone.

Tutte le indicazioni di colore orientate al rispettivo colore RAL.

Per motivi di stampa, la rappresentazione dei colori e delle superfici non è perfettamente fedele all'originale. Tutti i riferimenti alla scala colori RAL citati sono simili ai colori veri. Vi preghiamo di affidarVi ai consigli del Vostro Partner Hörmann.

\* Non sono compresi i colori perlati, luminescenti e metallizzati

\*\* Colori preferenziali per superficie Sandgrain

## 15 colori preferenziali

	Grigio alluminio	RAL 9007
	Alluminio brillante**	RAL 9006
	Marrone terra**	RAL 8028
	Marrone fango	RAL 8003
	Marrone ocre	RAL 8001
	Grigio finestra	RAL 7040
	Grigio luce	RAL 7035
	Grigio pietra	RAL 7030
	Grigio antracite**	RAL 7016
	Verde abete	RAL 6009
	Verde muschio	RAL 6005
	Blu colomba	RAL 5014
	Blu acciaio	RAL 5011
	Rosso rubino	RAL 3003
	Avorio chiaro	RAL 1015

# Superfici di finitura Decograin

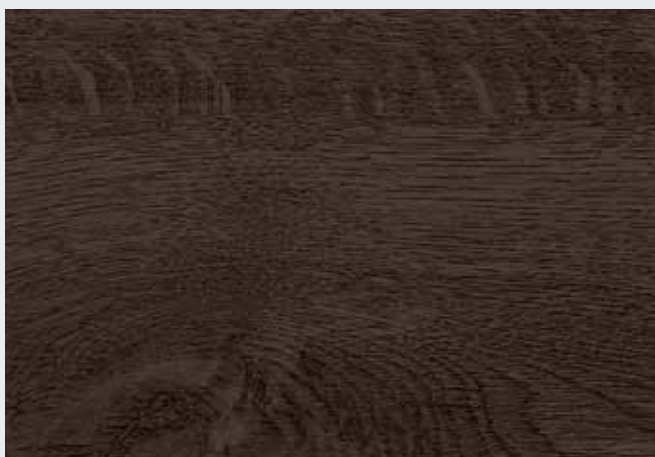
## 6 superfici Decograin (simil-legno)



Decograin Golden Oak 'effetto rovere' marrone medio, giallo oro



Decograin Dark Oak: effetto rovere color noce scuro



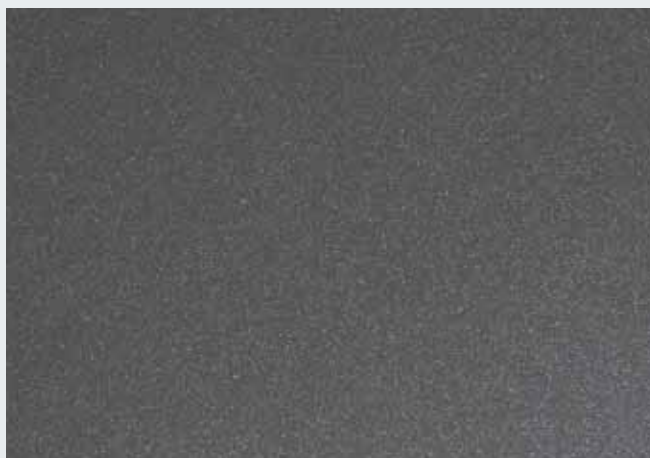
Decograin Night Oak: effetto rovere scuro intenso



Decograin Rosewood: effetto legno color mogano



Decograin Winchester Oak: effetto rovere con nodi colore naturale  
**// NOVITÀ dall'autunno 2014**



Titan Metallic CH 703: antracite con effetto metallizzato  
**// NOVITÀ a partire dall'autunno 2014**

# Pannelli in legno massiccio

## 2 tipi di legno massiccio

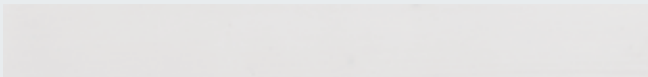


Abete nordico, impregnato



Hemlock, impregnato

## Velature per abete nordico



Bianco calcare



Pino



Teak



Palissandro



Ebano



Grigio agata

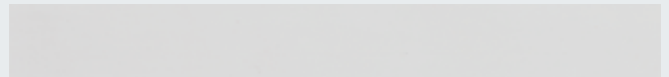


Verde abete



Rosso nordico

## Velature per Hemlock



Bianco calcare



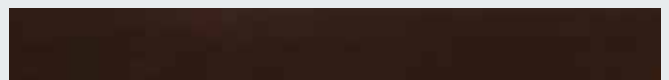
Pino



Teak



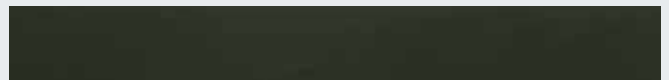
Palissandro



Ebano



Grigio agata



Verde abete



Rosso nordico



# Maniglie



Acciaio inox lucidato



Materiale sintetico colore nero



Pressofusione di alluminio, colore bianco, RAL 9016



Pressofusione di alluminio color argento



Acciaio inox spazzolato



Pressofusione di alluminio, colore marrone, RAL 8028

La serratura a cilindro incassata si presta ad essere integrata nell'impianto di chiusura unificato dell'edificio.

Tutte le indicazioni di colore orientate al rispettivo colore RAL.

## Maggiore sicurezza e migliore protezione antieffrazione

Per i garage sprovvisti di ingresso di emergenza proponiamo due opzioni di apertura del portone automatico dall'esterno in situazioni di emergenza (per esempio in caso di black-out).

### Serratura di sbloccaggio d'emergenza

Per i portoni sezionali automatici senza maniglia consigliamo la serratura per sblocco di emergenza con cilindro arrotondato (non integrabile nell'impianto di chiusura unificato).

### Maniglie con serratura inclusa

La maniglia è integrabile nell'impianto di chiusura. Un tirante Bowden sul lato interno sblocca il portone.



Serratura di sbloccaggio d'emergenza



Bloccaggio a scatto

### Protezione antieffrazione nei portoni azionati manualmente

Questo tipo di bloccaggio prevede un robusto chiavistello con scatto automatico, che si inserisce in un solido perno, bloccando il portone in modo sicuro contro eventuali effrazioni.



Le finestrature trasparenti Hörmann in materiale sintetico sono disponibili di serie con finestratura DURATEC. Queste sono le caratteristiche distintive:

- **Elevata resistenza ai graffi**
- **Trasparenza originale preservata**
- **Migliore coibentazione termica**

## Finestratura tipo D

Questo tipo di finestratura è disponibile per tutti i tipi di portone e porte pedonali laterali con grecatura. Il telaio per finestratura in materiale sintetico è disponibile in nero, bianco o su richiesta nel colore del portone. In base al tipo di portone è possibile scegliere tra finestratura a lastra semplice o doppia in acrilico, trasparente o opacizzata.

## Elementi finestrati in alluminio

Questa esecuzione è disponibile per tutti i tipi di portone e porte pedonali laterali con grecatura. Il telaio per finestratura in alluminio anodizzato (DIN 17611) con superficie decapata in tonalità naturale E6 / C0 (in precedenza E6 / EV 1) è disponibile su richiesta anche nel colore del portone. È possibile scegliere tra finestratura a lastra semplice o doppia in acrilico, trasparente o opacizzata.

## Finestratura classica

Questa finestratura è disponibile per tutti i tipi di portone e porte pedonali laterali con grecature M, L e a cassettoni.

## Finestratura Sunrise

Questa variante è disponibile per tutti i tipi di portone e porte pedonali laterali con grecature M, L e a cassettoni. Il telaio per finestratura e i fregi vengono forniti di serie in materiale sintetico bianco o su richiesta nel colore del portone. Per i portoni Decograin i telai per finestratura e i fregi vengono verniciati in una tonalità appropriata alla finitura. In base al tipo di portone è possibile scegliere tra finestratura a lastra semplice o doppia in acrilico, trasparente o opacizzata.

## Finestratura a cassettoni V

La misura esterna telaio è in funzione della grandezza dei cassettoni o del portone.

### Nota:

Nei due elementi inferiori che compongono il portone non è possibile inserire finestrature.



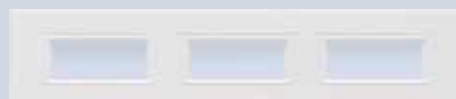
Finestratura tipo D



Elementi finestrati in alluminio



Finestratura classica S0



Finestratura classica M0



Finestratura classica L0



Finestratura classica S1



Finestratura classica S2



Finestratura Sunrise S10



Finestratura Sunrise S60



Finestratura a cassettoni V0

Illustrazione delle finestrature classiche per esempio in un portone di 2500 mm di larghezza

Il Vostro partner Hörmann sarà lieto di mostrarvi finestrature in altri motivi.

# Portine pedonali senza soglia

La porta nel portone



## L'accesso agevole al garage per portoni fino a 4000 mm di larghezza

Solo Hörmann offre la soglia in acciaio inox della portina pedonale spessa 10 mm al centro e 5 mm ai bordi. Si riduce così il rischio di inciampare e rende più agevole il passaggio con biciclette e carrelli.

Il telaio in alluminio di serie è anodizzato in tonalità naturale e in alternativa anche nel colore del portone. L'elemento superiore continuo, anche nella zona della portina, è munito di una guarnizione sull'architrave.





**[1] Chiudiporta aereo**

Le portine pedonali inserite sono disponibili di serie con chiudiporta aereo a slitta (figura superiore). A richiesta è disponibile anche un chiudiporta integrato nel battente con unità di bloccaggio (figura inferiore), per una protezione ottimale e un raffinato design.



**[2] Serratura multipunto su richiesta**

La portina pedonale inserita è bloccata in tutta la sua altezza con un perno e un chiavistello a gancio su ogni elemento. Il vantaggio: migliore stabilità e una maggiore protezione antieffrazione.



**[3] Robusta battuta**

Evita fastidiosi e rumorosi assestamenti del battente.



**[4] Cerniere occultate**

Per conferire al portone un aspetto omogeneo, la portina pedonale inserita è disponibile di serie con cerniere nascoste.



Con le porte pedonali inserite raggiungerete comodamente tutto ciò che è in garage: attrezzi da giardino, biciclette o carriole.



In caso di porte pedonali con superfici Decograin su richiesta riceverete il telaio coordinato alla tonalità ed al motivo scelto per il portone.



Nei portoni a cassettoni combinati con o senza portina pedonale che hanno la stessa larghezza, la suddivisione dei cassettoni può in alcuni casi non essere perfetta.



Con la fotocellula opzionale che precede la chiusura VL 2 il portone si arresta senza contatto. Aumenterete così ulteriormente la sicurezza del Vostro portone con portina pedonale inserita senza soglia.



I portoni ad azionamento manuale con portina pedonale inserita non hanno una maniglia esterna, ma vengono bloccati dall'interno.

## Porte pedonali laterali

Per ogni portone la porta pedonale laterale abbinata



### Kit completo pronto per il montaggio

Le porte laterali Hörmann vengono fornite pronte all'impiego con serratura incassata e cilindro profilato, corredo maniglie arrotondato con rosetta di forma ovale e nei modelli con telaio tubolare, equipaggiate con cerniere regolabili su 3 dimensioni. Il telaio del battente è realizzato con profili in alluminio resistenti agli agenti atmosferici (spessore 60 mm) ed è dotato di guarnizione perimetrale.

## Porte pedonali laterali da garage

### Esecuzioni:

Telaio tubolare in alluminio

Telaio ad angolo in alluminio



Telaio per battente ridotto



Telaio battente maggiorato



### Corredo di maniglie

Scegliete tra le maniglie di serie in materiale sintetico nero e il corredo maniglie e pomolo fisso a richiesta in diversi materiali (fig. corredo di maniglie in acciaio inox).



### Aspetto identico

Per le porte pedonali laterali Decograin sono disponibili telaio a fissare, telaio battente e riempimento porta nella stessa superficie per creare un aspetto identico.



### Antieffrazione

Un bloccaggio a 3 punti come dotazione speciale per porte con profilo tipo 2 equipaggiato con scrocco, chiavistello, 2 ganci di chiusura e rosetta di sicurezza classe 2 secondo la UNI EN ISO 1627-1630.



Per ulteriori informazioni consultare le schede tecniche a pagina 82 / 83 o rivolgersi al proprio partner Hörmann di fiducia.

## Porta pedonale laterale per garage a 2 battenti // NOVITÀ

### Esecuzioni:

Telaio tubolare in alluminio



Telaio per battente largo, apertura verso l'esterno

### Esecuzione coibentata

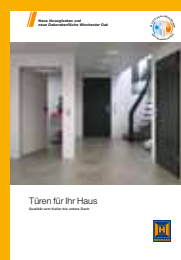
Disponibile anche con profilo del telaio a separazione termica come TopComfort NT80-2.



## Porta multiuso MZ Thermo – la porta pedonale laterale alternativa

La porta per esterni a taglio termico con il miglior coefficiente di isolamento termico

- MZ Thermo con valore  $U = 1,2 \text{ W}/(\text{m}^2 \cdot \text{K})$
- Disponibile a richiesta in esecuzione RC 2 come configurazione KSI Thermo



Per maggiori informazioni consultare l'opuscolo Le porte per la Vostra casa.



## Ristrutturare e proteggere

Hörmann offre soluzioni ottimali per ogni situazione di montaggio e rinnovo



Prima o poi arriva il momento di rinnovare lo stile della propria abitazione con un nuovo portone da garage. Hörmann è il partner ideale: grazie alle vantaggiose dimensioni standard, appositamente studiate nel caso di ristrutturazioni, diventa tutto molto più semplice. Grazie ad Hörmann troverete la soluzione adatta a qualsiasi situazione di montaggio, anche dal punto di vista estetico.



Le dimensioni standard Hörmann consentono un notevole risparmio ed un acquisto più veloce del nuovo portone sezionale automatico.



Il Vostro Partner Hörmann vi spiegherà volentieri i vantaggi di un portone sezionale da garage.



Il Vostro portone verrà montato entro un giorno – naturalmente con motorizzazione e telecomando abbinati.

## **Ristrutturare con dimensioni standard convenienti e rapidamente disponibili**

Hörmann offre numerose dimensioni standard che si adattano perfettamente ai vecchi portoni da sostituire. La maggior parte delle dimensioni per ristrutturazioni sono direttamente fornibili da magazzino e quindi veloci da avere.

Naturalmente possiamo realizzare per Voi senza difficoltà anche soluzioni personalizzate.

## **Tutto da un unico fornitore: il vostro partner Hörmann**

Dalla consulenza personale allo smontaggio, dallo smaltimento del vecchio portone secondo le norme ambientali fino al montaggio su misura: con il Vostro partner di assistenza Hörmann ristrutturare sarà più facile di quanto pensiate.

## **Montaggio semplice e senza ostacoli**

Per il montaggio standard Hörmann consegna i portoni sezionali con tutti i materiali di montaggio necessari. Per situazioni di montaggio problematiche Hörmann ha sviluppato uno speciale ancoraggio snodato che può essere utilizzato universalmente per un fissaggio laterale del telaio. La struttura è in grado di compensare in modo flessibile eventuali irregolarità delle pareti.

## **Chiusura portone precisa per un'estetica armoniosa**

Hörmann offre una soluzione esteticamente impeccabile per qualsiasi situazione di montaggio, riducendo tempi di montaggio e costi. Le fessure visibili tra telaio ed imbotte possono così essere facilmente coperte con il rivestimento telaio, il coprifili opzionale o il kit di telai a cartelle. Naturalmente in tutte le superfici e colori adatti all'estetica del portone.

**Alle pagine seguenti troverete numerose soluzioni per ogni situazione di montaggio.**

# Montaggio ed installazione accurati

## Montaggio standard e speciale ancoraggio snodato per il fissaggio laterale



### Tutto di serie

Il portone sezionale può essere montato oltre luce. Il varco esistente garantisce un montaggio stabile. In questo modo il telaio oltre luce può essere collegato direttamente alla parete mezzo tasselli.

### Montaggio standard

In situazioni ideali il garage offre min. 100 mm di spazio libero nel settore architrave (min. 115 mm nel caso di portoni con motorizzazione) e 90 mm in corrispondenza della battuta laterale.

**I portoni sezionali Hörmann vengono consegnati di serie con tutto il materiale necessario per questa situazione di montaggio.**



### Lo speciale ancoraggio snodato per il fissaggio laterale del telaio

Con lo speciale ancoraggio universale Hörmann il telaio del portone sezionale può essere fissato alla parete laterale del garage. Le irregolarità della parete possono essere compensate facilmente, lasciando il varco intatto.

**[1]** Montaggio con distanza dalla parete fino a 35 mm

**[2]** Montaggio con parete laterale obliqua ed irregolare

**[3]** Montaggio in facciate non portanti (clinker o coibentazione termica) con min. 90 mm / max. 125 mm di battuta laterale



Per ulteriori informazioni consultare le schede tecniche o rivolgersi al proprio partner Hörmann di fiducia.



# Adattamento perfetto

Cartelle compensatrici architrave complanari per un'armonica ottica d'insieme



## Cartelle compensatrici architrave

**Per il montaggio standard oltre luce con architrave ridotto**

La cartella compensatrice di serie viene fornita per tutte le esecuzioni portone nella stessa superficie, colore e finitura e può essere montata in luce in modo visibile.



## Cartella a doppia parete

**Per il montaggio in luce quale grande compensazione verso il soffitto**

Una cartella a doppia parete dall'identico aspetto copre la fessura fra soffitto e cartella architrave. È disponibile per tutte le superfici, i colori e le finiture.



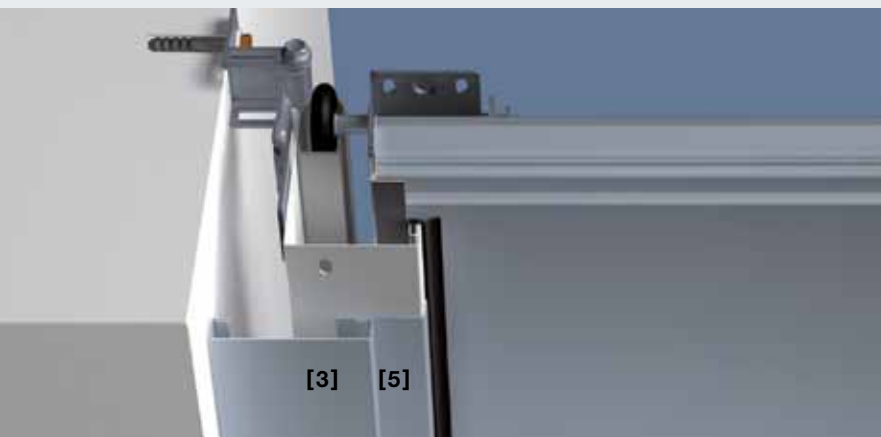
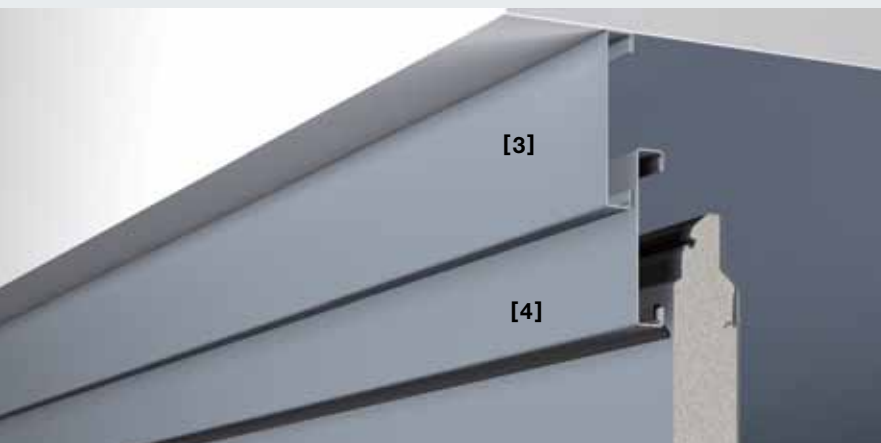
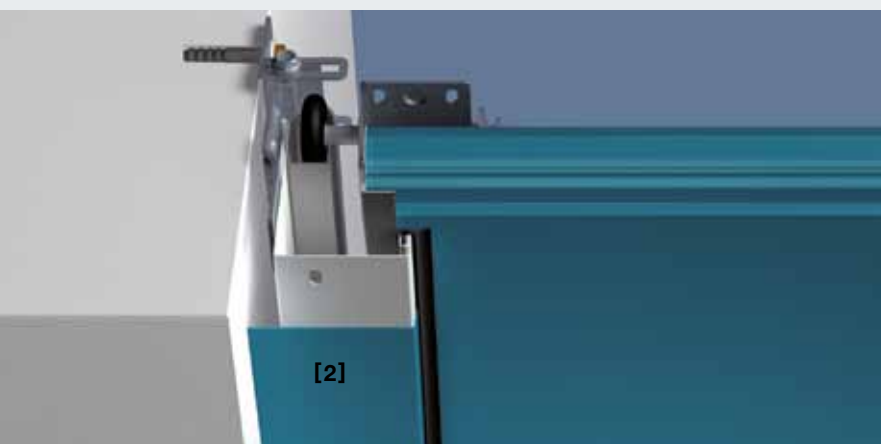
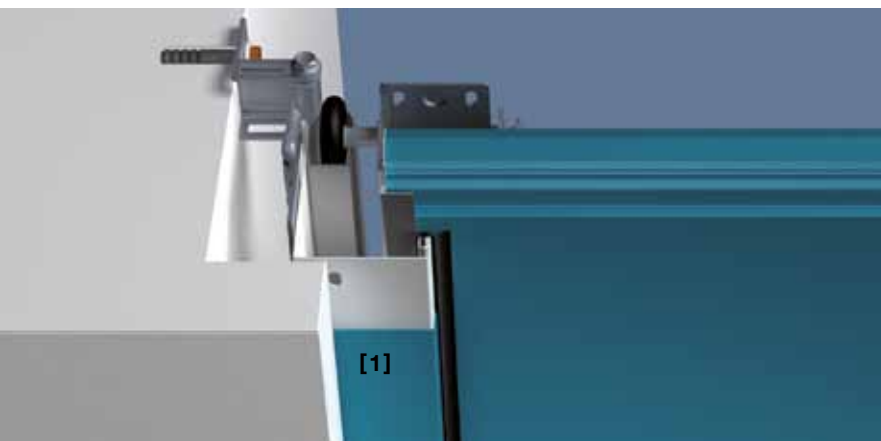
## Cartella compensatrice architrave complanare

Nei portoni LPU la cartella compensatrice architrave è la soluzione più elegante per un passaggio invisibile dalla cartella al manto. A portone chiuso, il pannello superiore chiude a filo della superficie della cartella. È disponibile per tutti i motivi in tutte le superfici, colori e finiture (cassettoni a richiesta).

Per ulteriori informazioni consultare le schede tecniche o rivolgersi al proprio partner Hörmann di fiducia.

# Per un aspetto armonico del portone

## Rivestimento telaio e kit di telai a cartelle



### Rivestimento telaio nel colore del portone

I telai laterali sono disponibili di serie in Woodgrain bianco. Con sovrapprezzo è possibile avere un rivestimento telaio nella stessa superficie, colore e finitura degli elementi del portone otterrete così nei portoni sezionali con superficie Sandgrain, Micrograin, Silkgrain o Decograin un aspetto armonico e piacevole alla vista. Nei portoni Micrograin, il rivestimento telaio viene consegnato in esecuzione liscia.

Due diverse larghezze consentono la copertura del telaio laterale per diverse situazioni di montaggio.

**[1]** Rivestimento telaio largo 55 mm per il montaggio oltre luce con battuta laterale ridotta (< 90 mm )

**[2]** Rivestimento telaio largo 90 mm per il montaggio in luce, a filo della parte esterna

### Kit di telai a cartelle per architrave e fiancata

Un portone può essere montato in luce in dimensioni standard o con misure per ristrutturazioni. La fessura restante fra la parete laterale e il telaio del portone (max. 35 mm) viene ricoperta con l'ausilio del kit di copertura **[3]**. Questo kit è composto da cartelle nella stessa superficie, colore e finitura degli elementi portone, delle cuffie terminali e del materiale di fissaggio. Nei portoni Micrograin, il rivestimento telaio viene consegnato in esecuzione liscia.

La cartella compensatrice architrave **[4]** è consegnata di serie nella superficie, nel colore e nella finitura del portone. Inoltre il telaio laterale viene ricoperto con il rivestimento telaio **[5]** nella superficie, nel colore e nella finitura dell'elemento portone.

Per ulteriori informazioni consultare le schede tecniche o rivolgersi al proprio partner Hörmann di fiducia.

# Soluzioni per particolari situazioni di montaggio

## Coprifili



### Kit coprifili

**Per la copertura sicura di bordi del muro rovinati**  
Fessure poco piacevoli nell'architrave e nella zona del varco possono essere coperte facilmente con il coprifili opzionale. Si può così rinunciare ad ulteriori lavori di muratura e di intonaco.

Il kit con 3 cartelle (di 3 m di lunghezza ciascuna) è disponibile nell'identico aspetto del portone in tutte le superfici, colori e finiture. Nei portoni Micrograin, il rivestimento telaio viene consegnato in esecuzione liscia.



### Soluzione completa per portoni sezionali nei garage prefabbricati in calcestruzzo

La cartella compensatrice architrave [1] ampliata appositamente per il montaggio su garage prefabbricati in calcestruzzo copre completamente l'area architrave dell'apertura.

Il telaio con speciali ancoraggi snodati premontati e cartelle [2] viene montato alla parete laterale o alle battute laterali coniche. La cartella ricopre così la fessura tra telaio e apertura.

Questa esecuzione portone è disponibile con superficie Woodgrain e Silkgrain in tutti i colori.



Per ulteriori informazioni consultare le schede tecniche o rivolgersi al proprio partner Hörmann di fiducia.



# Motorizzazioni per portoni da garage di qualità Hörmann

Affidabili, sicure, esenti da manutenzione



Tecnica di azionamento Hörmann  
Tecnica matura ed innovativa, che rende la Vostra vita più comoda e sicura.





**Motorizzazioni per portoni da garage e cancelli d'ingresso  
Tutti i componenti da un unico fornitore  
e perfettamente integrati**



Per maggiori informazioni consultare l'opuscolo Motorizzazioni per portoni da garage e cancelli d'ingresso.

## Due varianti di motorizzazione

Affidabile e sicura giorno e notte  
grazie al bloccaggio automatico del portone



### SupraMatic

La motorizzazione "con il turbo"  
e con molte altre funzioni aggiuntive.



SupraMatic  
di serie con telecomando  
HS 5 BS in nero opaco,  
con cappucci cromati



### ProMatic

L'accesso privilegiato  
alla qualità Hörmann



ProMatic e ProMatic Akku  
di serie con telecomando  
HSE 2 BS in nero opaco  
con cappucci cromati

ProMatic Akku  
Il modulo opzionale **Solar**  
ricarica per Voi la batteria.





## SupraMatic

- Telecomando a 5 tasti HS 5 BS (nero opaco) incl. richiesta posizione portone
- Ridotto consumo di corrente, solo ca. 3 € di costi di corrente all'anno\*\*
- Programmazione facilissima con doppio display a 7 segmenti
- Illuminazione a faretto alogeno azionabile separatamente
- Possibilità di aprire il portone parzialmente per areazione
- Alloggiamento della motorizzazione in alluminio spazzolato

### SupraMatic E

Forza di trazione e compressione: 650 N  
Forza di spunto: 800 N  
Velocità di apertura: max. 22 cm/s  
Larghezza portone: fino a 5500 mm  
(max. 13,75 m<sup>2</sup> superficie portone)

### SupraMatic P

Fotocellula compresa nella dotazione  
Forza di trazione e di spinta: 750 N  
Forza di spunto: 1000 N  
Velocità di apertura: max. 22 cm/s  
Larghezza portone: fino a 6000 mm  
(max. 15 m<sup>2</sup> di superficie portone)  
Per portoni in legno massiccio e portoni con portina pedonale inserita

## ProMatic

- Telecomando HSE 2 BS a 2 pulsanti (nero opaco)
- Possibilità di aprire il portone parzialmente per areazione

### ProMatic

Forza di trazione e di spinta: 600 N  
Forza di spunto: 750 N  
Velocità di apertura: max. 14 cm/s  
Larghezza portone: fino a 5000 mm  
(max. 11 m<sup>2</sup> superficie portone)

### ProMatic Akku

Per garage senza presa di corrente  
Forza di trazione e di spinta: 350 N  
Forza di spunto: 400 N  
Velocità di apertura: max. 13 cm/s  
Larghezza portone: fino a 3000 mm  
(max. 8 m<sup>2</sup> superficie portone)

\* Le condizioni di garanzia dettagliate sono consultabili all'indirizzo: [www.hormann.it](http://www.hormann.it)

\*\* Con 5 cicli portone al giorno e un prezzo per l'energia elettrica di 0,25 Euro/kWh



**Esclusiva Hörmann**

## Bloccaggio automatico del portone

Quando il portone è chiuso è anche automaticamente bloccato e protetto efficacemente da qualsiasi tentativo di scasso. Questo meccanismo automatico di bloccaggio unico nel suo genere funziona meccanicamente e quindi anche in caso di black-out.



Fotocellula EL 101

## Maggiore sicurezza

Soprattutto le famiglie con bambini sanno apprezzare la sicurezza. Una fotocellula posizionata sul varco del garage arresta il portone immediatamente, senza alcun contatto. Una semplice sicurezza in più che non ha prezzo.

# Gli accessori radio mobili

Per ogni situazione



## Telecomando

### HS 5 BS

4 tasti funzione oltre al tasto richiesta,

[1] Nero o bianco lucido

[2] Nero opaco // **NOVITÀ**



## Telecomando

### HS 4 BS

4 tasti funzione,

[3] nero lucido

## Telecomando

### HS 1 BS

1 tasto funzione,

[4] nero lucido

## Telecomando

### HSE 1 BS // **NOVITÀ**

1 tasto funzione, incl. occhiello per ciondolo portachiavi

[5] Nero lucido



## Telecomando

### HSE 2 BS

2 tasti funzione, incl. occhiello per ciondolo portachiavi

[6] Nero o bianco lucido

[7] Verde, lilla, giallo, rosso, arancione lucidi

(Fig. da sinistra)

[8] Nero opaco con cappucci cromati o in materiale sintetico // **NOVITÀ**

[9] Motivi decorativi in argento, carbonio, radica chiara, legno chiaro, legno scuro, radica scura (Fig. da sinistra)





reddot design award  
honourable mention 2011



**Telecomando**

**HSD 2-A BS**

Effetto alluminio,  
2 tasti funzione,  
utilizzabile anche come  
ciondolo portachiavi

**HSD 2-C BS**

Cromato lucido,  
2 tasti funzione,  
utilizzabile anche come  
ciondolo portachiavi



**Telecomando**

**HSP 4 BS**

4 tasti funzione,  
con blocco di trasmissione,  
incl. anello portachiavi



**Telecomando**

**HSZ 1 BS**

1 tasto funzione,  
da inserire nell'accendisigari  
dell'automobile

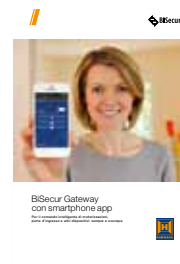
**HSZ 2 BS**

2 tasti funzione,  
da inserire nell'accendisigari  
dell'automobile



**Hörmann gateway  
e BiSecur app // NOVITÀ**

La nuova app che presuppone la presenza dell'apparecchiatura Hörmann BiSecur Gateway e la connessione a internet, rappresenta una comoda possibilità di azionamento delle Vostre motorizzazioni per garage e cancelli o della Vostra porta d'ingresso tramite iPhone, iPad e Android Smartphone o Tablet.\*



Ulteriori informazioni sono riportate nel prospetto: BiSecur Gateway.

\* Con equipaggiamento speciale



**Telecomando HSZ**

L'alternativa ai costosi sistemi Homelink: discreto e integrato in un posto fisso dell'auto. Inserito nell'accendisigari, il telecomando HSZ è facile da raggiungere e comodo da azionare.



# Gli accessori radio fissi



**Tastiera a radiocodice  
FCT 3 BS**  
per 3 funzioni,  
con tasti illuminati



**Tastiera interna  
IT 1b**  
Per aprire il portone basta  
premere il grande tasto  
illuminato dell'IT 1b  
(per ProMatic e SupraMatic).



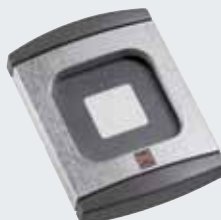
**Tastiera a radiocodice  
FCT 10 BS**  
per 10 funzioni,  
con tasti illuminati  
e mascherina protettiva



**Tastiera interna  
IT 3b**  
Oltre al grande tasto illuminato  
per l'apertura comfort del  
portone, la tastiera interna IT 3b  
è dotata di due tasti aggiuntivi.  
Questi tasti consentono di  
comandare l'illuminazione della  
motorizzazione e di disinserire  
completamente la trasmissione  
radio della motorizzazione,  
ad es. quando siete in vacanza  
(per SupraMatic).



**Lettore di impronte  
digitali radio  
FFL 12 BS**  
per 2 funzioni e fino  
a 12 impronte digitali



**Pulsante transponder  
TTR 100, TTR 1000**  
per 1 funzione,  
con 2 chiavi  
(ulteriori unità  
su richiesta) per 12,  
100 o 1000 chiavi



**Radiotastiera interna  
FIT 2**  
Per 2 motorizzazioni  
o funzioni motorizzazione



**Selettore a chiave  
STUP 40 / STAP 40**  
in esecuzione sopra  
e sotto intonaco,  
includere 3 chiavi



**Tastiera a codice  
CTV 1 / CTV 3**  
per 1 o 3 funzioni,  
particolarmente robusta  
con protezione antivandalismo



Con Hörmann tutto è perfettamente compatibile. Utilizzando lo stesso telecomando potete aprire, oltre al portone del garage, p. es. anche il cancello d'ingresso con motorizzazione Hörmann.



**Fotocellula  
EL 101**

Gli affidabili sistemi a fotocellule unidirezionali Hörmann bloccano il portone immediatamente se il fascio di luce viene interrotto.



**Batteria d'emergenza HNA  
per motorizzazioni per portoni  
da garage**

Con questa alimentazione d'emergenza sarete in grado di ovviare ad eventuali black-out fino a 18 ore e ad un max. di 5 cicli di manovra. La batteria d'emergenza si ricarica autonomamente in normale stato di funzionamento. Tutte le attuali motorizzazioni per portoni da garage Hörmann possono essere dotate di una batteria d'emergenza.



**Accessorio di illuminazione SLS**

L'accessorio di illuminazione SLS con un modulo di illuminazione a LED è disponibile con altezze da 550 mm e da 1080 mm. La colonnina da 1080 mm è disponibile anche con due moduli di illuminazione a LED per un'illuminazione ancora migliore della zona di ingresso.

**SLS-K**

Con modulo illuminazione LED  
Altezza 550 mm

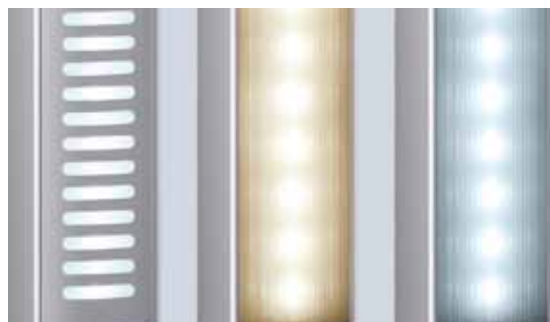
**SLS-L**

Con modulo luci a doppio LED  
Altezza 1080 mm

**SLS-L**

Con modulo illuminazione a LED  
e carter di design  
Altezza 1080 mm

Classe di efficienza energetica A



Carter di design

Luce bianca calda

Luce bianca neutrale

**Moduli di illuminazione a LED**

Per i moduli di illuminazione potrete scegliere fra luce bianca calda e neutrale. Grazie al carter opzionale di design in alluminio viene conferito un tocco estetico particolare.



**Illuminazione a LED per portoni**

Con la barra luminosa a LED a luce bianca il Vostro portone e la Vostra porta pedonale laterale saranno posti sotto la giusta luce. Il sistema ad innesto è accorciabile in modo personalizzato adattandosi pertanto a qualsiasi larghezza portone. Potrete scegliere se montare la barra luminosa a LED sull'architrave (figura in alto) oppure sullo spigolo inferiore del manto.

Distanza LED: 125 mm

Classe di efficienza energetica A

## Tecnologia ben collaudata

Comfort d'uso con la massima sicurezza



La sicurezza d'uso del portone da garage è al primo posto nella lista delle priorità. Grazie alle molteplici soluzioni innovative Hörmann fissa gli standard in questo settore. Lo testimoniano i numerosi brevetti Hörmann.

**Per Voi e la Vostra famiglia ciò significa maggiore sicurezza giorno dopo giorno.**





## Requisiti di sicurezza in osservanza alla norma europea 13241-1

### Sicurezza anticaduta / protezione salvadita

I portoni sezionali Hörmann singoli e con motorizzazione sono omologati e certificati secondo gli elevati requisiti di sicurezza della norma europea 13241-1. Nessun portone sezionale può essere più sicuro di così.

**Vale la pena fare un confronto!**



Brevetto Hörmann

### Molle a trazione con sistema molla in molla

I portoni sezionali Hörmann con molle di trazione doppie e doppio cordino di sollevamento su ogni lato impediscono la caduta del manto in qualsiasi posizione esso si trovi. Tramite il sistema brevettato molla in molla eventuali anomalie vengono immediatamente identificate senza rischio alcuno.

I portoni sezionali con 3000 mm di larghezza e 2625 mm di altezza vengono dotati di serie della tecnologia collaudata di molle a trazione.



Brevetto Hörmann

### Molle a torsione con sicurezza integrata contro la loro rottura

I portoni sezionali Hörmann con molle a torsione su entrambi i lati si distinguono per il sistema di sicurezza brevettato contro la rottura delle molle. In caso di rottura di una di esse, il portone viene immediatamente arrestato evitando così l'improvvisa caduta del manto. I portoni più grandi e quelli con porta pedonale inserita o pannelli in legno massiccio vengono forniti di serie con la tecnica delle molle a torsione.



Brevetto Hörmann

### Scorrimento sicuro del portone nelle guide laterali

Il rulli di guida brevettati, i solidi supporti e le guide di scorrimento di sicurezza impediscono che il portone fuoriesca dalla sede. Così il manto viene posizionato con sicurezza parallelamente al soffitto.



### Protezione salvadita all'interno, all'esterno e sulle cerniere

Grazie alla speciale forma degli elementi del portone si esclude ogni pericolo di schiacciamento delle dita, sia tra gli elementi che tra le cerniere. Questo sistema antinfortunistico salvadita è disponibile in esclusiva sui portoni Hörmann.

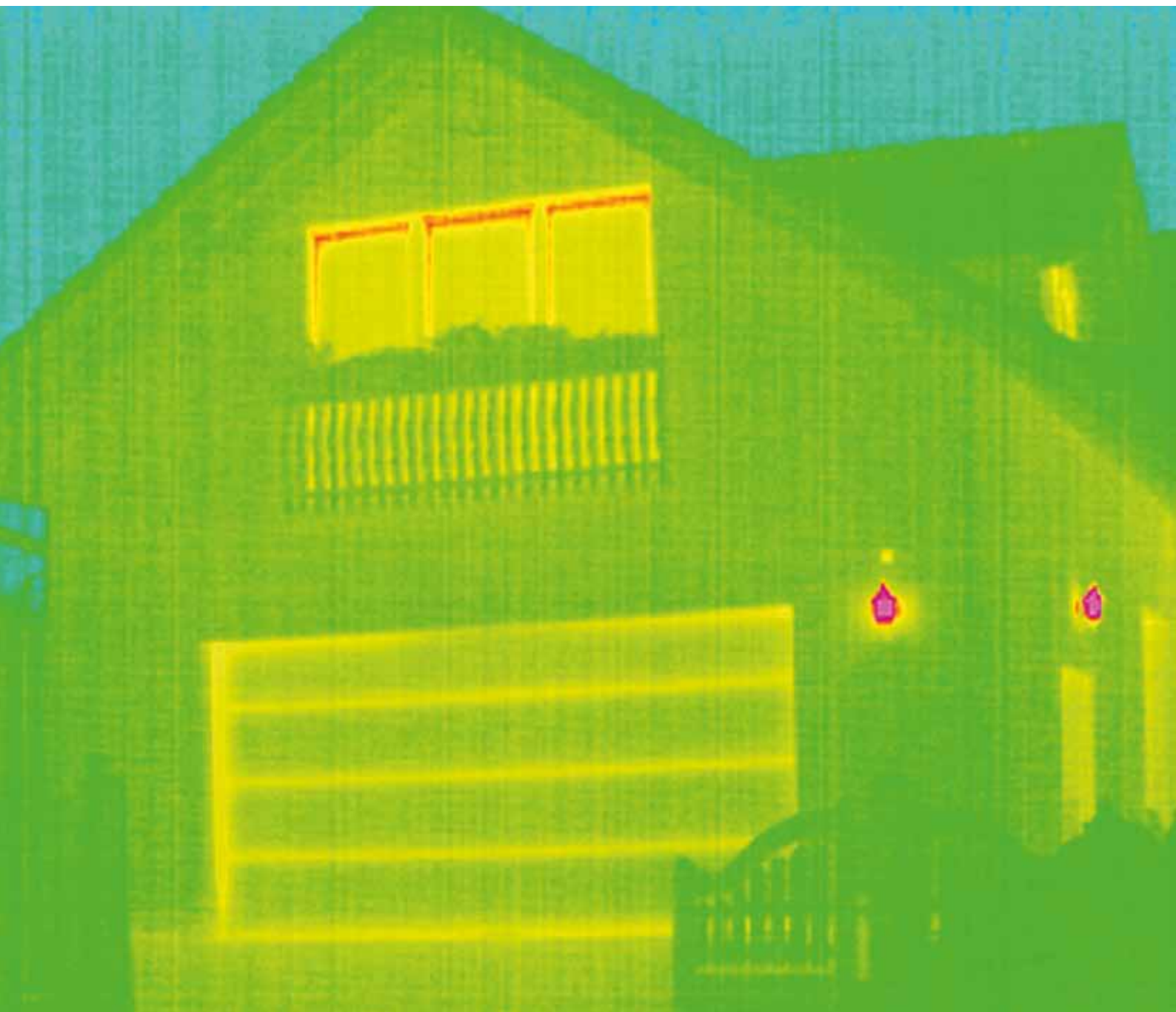


### Protezione antiagganciamento sui telai laterali

I telai Hörmann sono completamente bloccati su tutta l'altezza. In tal modo si esclude praticamente ogni possibilità di involontario inserimento delle dita.

# Coibentazione termica ottimale

Collaudato e certificato



Quando il garage e l'abitazione sono direttamente collegati è consigliabile un portone da garage ben coibentato. Il raccordo telaio a taglio termico migliora le già ottime caratteristiche di coibentazione dei portoni sezionali a doppia parete Hörmann.

**Risparmierete così energia.**



## ThermoFrame Coibentazione termica migliorata nei portoni sezionali

Il profilo in materiale sintetico, semplice da montare insieme al telaio, garantisce la separazione termica del telaio dalla muratura e migliora la coibentazione termica fino al 15 %\*.

Inoltre, guarnizioni a labbro supplementari su entrambi i lati e nella parte superiore del portone riducono la dispersione di energia termica dall'interno del garage.

Il raccordo telaio a taglio termico ThermoFrame è disponibile come optional per tutti i portoni sezionali da garage Hörmann.



## Caratteristiche prestazionali in osservanza della norma europea 13241-1

Hörmann ha adottato e certificato le quattro caratteristiche prestazionali fondamentali di coibentazione termica, insonorizzazione, tenuta ermetica e carico dovuto al vento, per testare la qualità dei portoni da garage.

### Coibentazione termica

<b>Portone sezionale in acciaio monoparete LTE</b>	
Manto	U = 2,5 W/(m <sup>2</sup> ·K)
Portone montato <sup>1)</sup>	U = 3,0 W/(m <sup>2</sup> ·K)
<b>Portone sezionale in acciaio a doppia parete LPU</b>	
Elemento	U = 0,5 W/(m <sup>2</sup> ·K)
Manto	U = 0,9 W/(m <sup>2</sup> ·K)
Portone montato <sup>1)</sup>	U = 1,4 W/(m <sup>2</sup> ·K)
<b>Portone sezionale con pannelli in legno massiccio LTH</b>	
Manto	U = 2,5 W/(m <sup>2</sup> ·K)
Portone montato <sup>1)</sup>	U = 3,0 W/(m <sup>2</sup> ·K)

### Insonorizzazione

Portone sezionale in acciaio monoparete LTE	R = ca. 20 dB
Portone sezionale in acciaio a doppia parete LPU	R = ca. 25 dB

### Permeabilità aria/acqua

Aria	Portone sezionale in acciaio monoparete LTE	Classe 0 <sup>2)</sup>
	Portone sezionale in acciaio a doppia parete LPU con grecature (senza grecatura L)	Classe 2
	Portone sezionale in acciaio a doppia parete LPU con cassettoni e grecatura L	Classe 3
Acqua	Portone sezionale con pannelli in legno massiccio LTH	Classe 0 <sup>2)</sup>
	Portone sezionale in acciaio monoparete LTE	Classe 0 <sup>2)</sup>
	Portone sezionale in acciaio a doppia parete LPU	Classe 3 <sup>3)</sup>
	Portone sezionale con pannelli in legno massiccio LTH	Classe 0 <sup>2)</sup>

### Carico dovuto al vento

Portone sezionale in acciaio monoparete LTE	Classe 2
Portone sezionale in acciaio a doppia parete LPU	Classe 3
Portone sezionale con pannelli in legno massiccio LTH	Classe 3

Classi di carico dovuto al vento superiori su richiesta

<sup>1)</sup> I valori U sono validi per portoni montati senza finestratura con dimensioni: 5000 x 2125 mm

<sup>2)</sup> Portoni con feritoie di aerazione, su richiesta classi 2 – 3

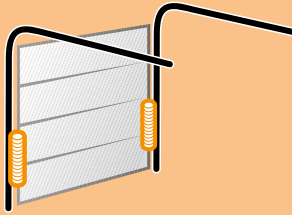
<sup>3)</sup> Pressione idrostatica fino a 70 Pa

\* Per portone sezionale da garage LPU a doppia parete con superficie: 5000 x 2125 mm



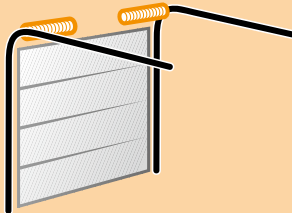


## Tipi di applicazione



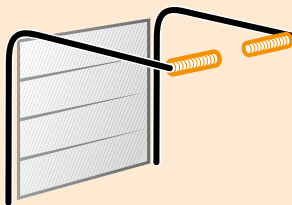
### Applicazione Z

Applicazione a molle con tecnologia delle molle a trazione  
Larghezza max. 3000 mm  
Altezza max. 2625 mm



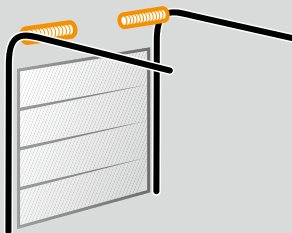
### Applicazione N

Applicazione normale con tecnologia delle molle a torsione  
Larghezza max. 6000 mm  
Altezza max. 3000 mm



### Applicazione L

Applicazione architrave ridotto con tecnologia delle molle a torsione  
Larghezza max. 6000 mm  
Altezza max. 3000 mm



### Applicazione H

Applicazione con guida di scorrimento prolungata con tecnologia delle molle a torsione  
Larghezza max. 5500 mm  
Altezza max. 3000 mm

## Spiegazioni

Se interessati al tipo di applicazione per portoni con scorrimento verso l'alto rivolgetevi al Vostro partner Hörmann.

I portoni in legno sono disponibili di base in tutte le misure senza applicazione Z.

MLT Misura luce telaio  
HM Altezza modulare

HS Altezza soffitto  
**Applicazione N:**  
\*\* con ThermoFrame e motorizzazione + 45 mm  
**Applicazione Z / L:**  
\*\* con ThermoFrame e motorizzazione + 30 mm

HPN Altezza passaggio netto  
**Applicazione L:**  
\* Nei portoni con larghezza superiore a 3010 mm il transito netto si riduce di ulteriori 50 mm.

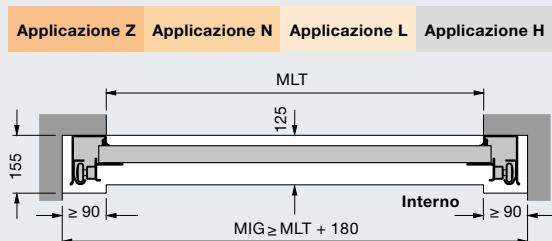
MIG Misura interna garage  
PS Profondità soffitto

Per ulteriori informazioni consultare le schede tecniche o rivolgersi al proprio partner Hörmann di fiducia.

# Dimensioni e schede tecniche

## Tipi di applicazione e misure d'ingombro LPU, LTE

### Sezione orizzontale

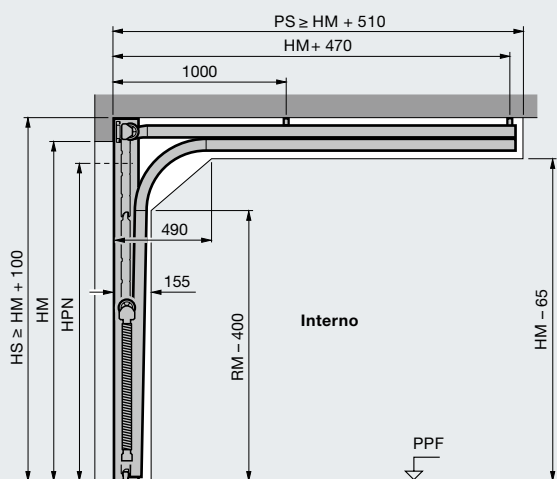


### Montaggio con applicazione Z, N, L

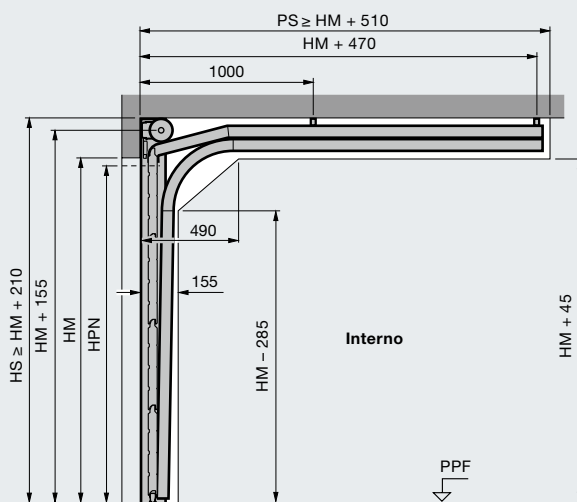
Lunghezza totale motorizzazioni	Applicazione Z	Applicazione N	Applicazione L
<b>Portoni con motorizzazione</b>			
Altezza portone fino a	2125 (K)	3200	3200
	2250 (K)		3200
	2375 (M)	3450	3450
	2500 (M)		3450
	3000 (L)	4125	4125

### Sezioni verticali

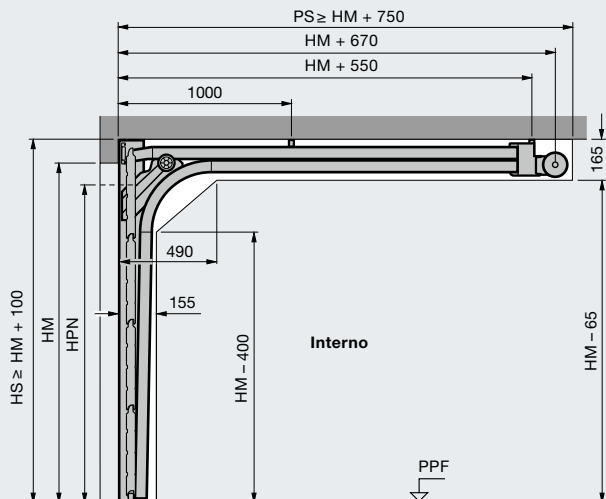
#### Applicazione Z



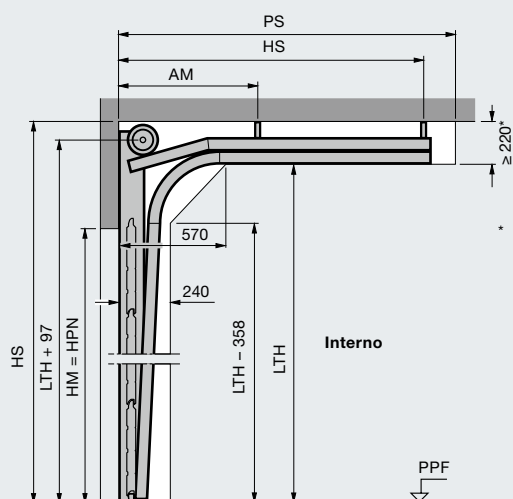
#### Applicazione N



#### Applicazione L



#### Applicazione H



\* con ThermoFrame  $\geq 255$



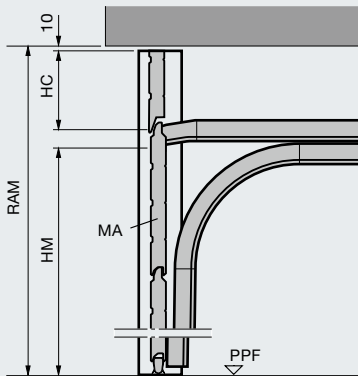
## Montaggio con cartella complanare

Lunghezza totale motorizzazioni **Applicazione BZ** **Applicazione BL**

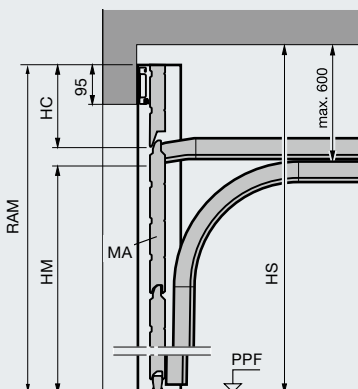
Portoni con motorizzazione			
	2125 (K)	3272	3272
Altezza portone fino a	2375 (M)	3522	3522
	3000 (L)	4197	4197

## Sezioni verticali

**Applicazione BZ Applicazione BL** senza architrave



**Applicazione BZ Applicazione BL** con architrave



## Spiegazioni

### Guide di traino portanti

- K Guida corta
- M Guida media
- L Guida lunga

### Tipi di applicazione

- Z Applicazione con molla a trazione
  - N Applicazione normale
  - L Applicazione ad architrave ridotto
  - H Applicazione con guida di scorrimento prolungata
- Se interessati al tipo di applicazione per portoni con scorrimento verso l'alto rivolgetevi al Vostro partner Hörmann.

- BZ Applicazione con molla a trazione con cartella complanare
- BL Applicazione con architrave ridotto con cartella complanare

### Misure d'ordinazione

- MLT Misura luce telaio
- HM Altezza modulare
- MET Misura esterna telaio (con cartella complanare)  
min. = HM + 240 mm  
max. = HM + 600 mm (altezza elemento portone)

- HS Altezza soffitto
- Applicazione N:**  
Manovra manuale  $\geq$  HM + 210 mm  
con motorizzazione  $\geq$  HM + 210 mm  
con motorizzazione e ThermoFrame  $\geq$  HM + 255 mm
- Applicazione Z / L:**  
Manovra manuale  $\geq$  HM + 100 mm  
con motorizzazione  $\geq$  HM + 115 mm  
con motorizzazione e ThermoFrame  $\geq$  HM + 145 mm

- HPN Altezza passaggio netto
- Applicazione N:**  
Manovra manuale = HM - 50 mm  
con motorizzazione = HM
- Applicazione Z / BZ:**  
Manovra manuale = HM - 80 mm  
con motorizzazione = HM - 30 mm
- Applicazione L / BL:**  
Manovra manuale = HM - 100 mm  
con motorizzazione (MLT < 3000) = HM - 30 mm  
con motorizzazione (MLT > 3000) = HM - 80 mm

- MIG Misura interna garage
- PS Profondità soffitto
- MA Manto
- HC Altezza cartella
- AM Sospensione al soffitto centrale
- PPF Bordo superiore pavimento finito

### Nota

Prima dell'installazione del portone sezionale devono essere ultimati i lavori di riquadratura e pavimentazione. Lo spazio libero per l'applicazione del portone deve assolutamente essere mantenuto sgombro da linee di alimentazione, tubazioni ecc.

Per ulteriori informazioni consultare le schede tecniche o rivolgersi al proprio partner Hörmann di fiducia.

# Dimensioni e schede tecniche

## LPU con portina pedonale inserita senza soglia

○ = non possibile per Decograin, Micrograin, Sandgrain e Silkgrain

□ = non possibile per Decograin

### Campo d'impiego portina pedonale in portoni grecati con grecature

Portoni LPU con portina pedonale										
Altezza modulare portone (HM)	3000									
	2875	○	○	○	○	○	○	○	○	○
	2750									
	2625	○	○	○	○	○	○	○	○	○
	2500									
	2375									
	2250									
	2205									
	2125									
	2080									
	2000									
	1955									
	1875									
			2250	2375	2500	2750	3000	3250	3500	3750
		Larghezza modulare portone (MLT)								

### Altezza passaggio netto e altezza delle maniglie in portoni grecati con portina pedonale

Portina pedonale senza finestratura	Portina pedonale con finestratura	Altezza maniglia a partire da PPF
1955	1955	831
1871	1871	799
2155	2155	906
2055	2055	868
1955	1955	831
1855	1855	793
2123	2203	924
2075	2155	906
1999	2079	877
1955	2035	861
1875	1955	831
1827	1907	813
1747	1827	782

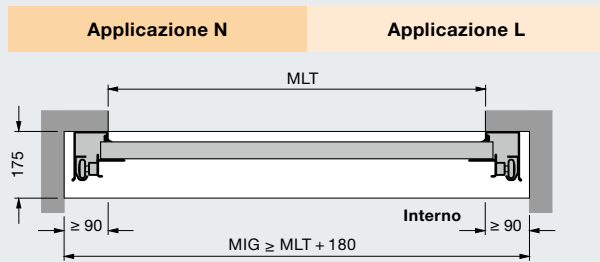
### Campo d'impiego portina pedonale in portoni con cassettoni

Portoni LPU con portina pedonale										
Altezza modulare portone (HM)	3000									
	2875	□	□	□	□	□	□	□	□	
	2750	□	□	□	□	□	□	□	□	
	2625	□	□	□	□	□	□	□	□	
	2500									
	2375									
	2250									
	2205	□	□	□	□	□	□	□	□	
	2125									
	2080	□	□	□	□	□	□	□	□	
	2000									
	1955	□	□	□	□	□	□	□	□	
1875										
		2250	2500	2750	3000	3250	3500	3750	4000	
		Larghezza modulare portone (MLT)								

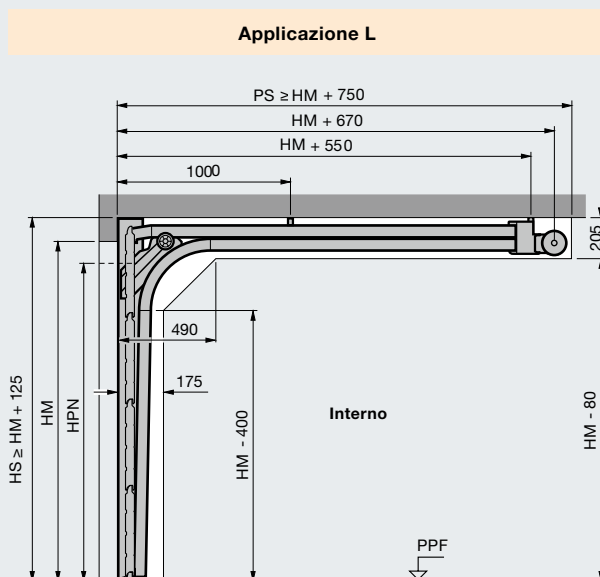
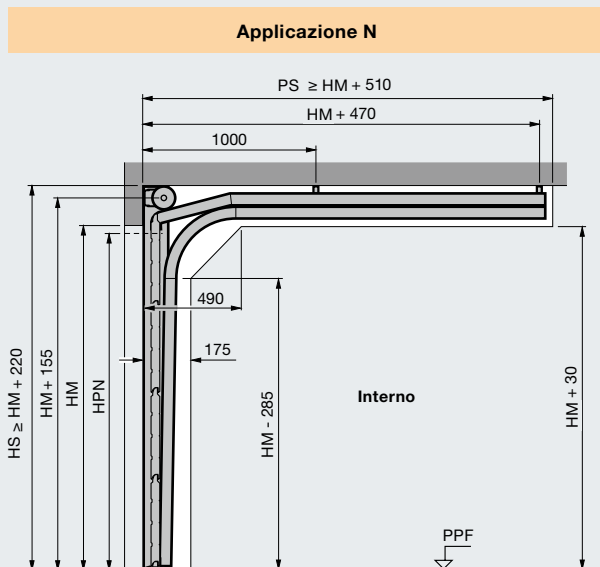
### Altezza di passaggio netto e altezze delle maniglie in portoni a cassettoni con portina pedonale

Portine pedonali inserite nel manto	Altezza maniglia a partire da PPF
1955	831
1871	799
2155	906
2055	868
1955	831
1855	793
2203	924
2155	906
2079	877
2035	861
1955	831
1907	813
1827	782

## Sezione orizzontale



## Sezioni verticali



## Legenda misure

<b>Tipi di applicazione</b>	
N	Applicazione normale
L	Applicazione ad architrave ridotto
<b>Misure d'ordinazione</b>	
MLT	Misura luce telaio
HM	Altezza modulare
HS	Altezza soffitto
<b>Applicazione N:</b>	
Manovra manuale $\geq$ HM + 220 mm	
con motorizzazione $\geq$ HM + 235 mm	
e ThermoFrame $\geq$ HM + 255 mm	
<b>Applicazione L:</b>	
Manovra manuale $\geq$ HM + 125 mm	
con motorizzazione $\geq$ HM + 125 mm	
con motorizzazione e ThermoFrame $\geq$ HM + 145 mm	
HPN	Altezza passaggio netto
<b>Applicazione N:</b>	
Manovra manuale = HM - 160 mm	
con motorizzazione = HM - 100 mm	
<b>Applicazione L:</b>	
Manovra manuale = HM - 160 mm	
con motorizzazione = HM - 160 mm	
MIG	Misura interna garage
PS	Profondità soffitto
PPF	Bordo superiore pavimento finito

### Nota

L'altezza foro muratura non deve essere inferiore alla misura d'ordinazione del portone (HM) altrimenti risulterà impossibile aprire la porta pedonale laterale.

### Montaggio con ThermoFrame

Per montaggio con ThermoFrame  
 LPN = MLT - 12 mm  
 Per montaggio con ThermoFrame e rivestimento telaio  
 LPN = MLT - 15 mm  
 Per montaggio con ThermoFrame e motorizzazione  
 Applicazione N + 20 mm  
 Applicazione L + 20 mm

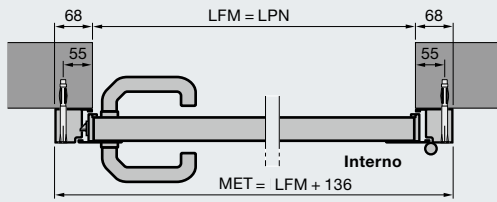
Per ulteriori informazioni consultare le schede tecniche o rivolgersi al proprio partner Hörmann di fiducia.



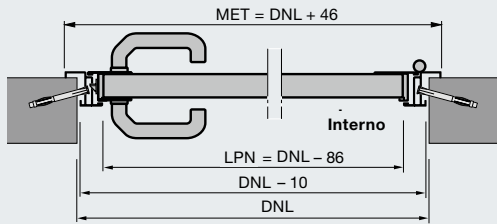
# Dimensioni e schede tecniche

## Porte pedonali laterali in acciaio e legno massiccio

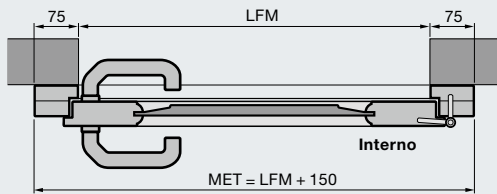
### Sezioni orizzontali



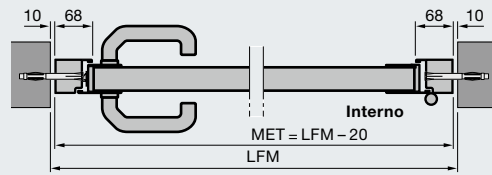
Porta pedonale laterale con telaio tubolare in alluminio, profilo tipo 1  
Montaggio oltre luce



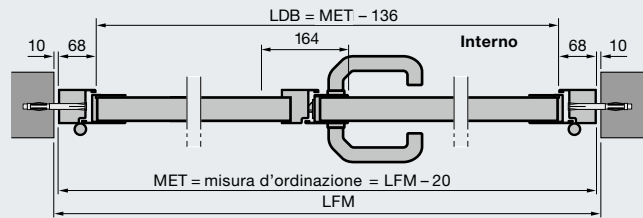
Porta pedonale laterale con telaio ad angolo in alluminio, profilo tipo 3  
Battuta esterna



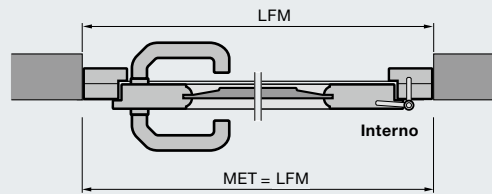
Porta pedonale laterale in legno massiccio  
Montaggio oltre luce



Porta pedonale laterale con telaio tubolare in alluminio, profilo tipo 2  
Montaggio in luce

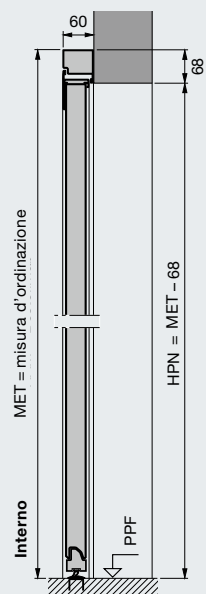


Porta pedonale laterale a 2 battenti con telaio tubolare in alluminio, profilo tipo 2  
Montaggio in luce

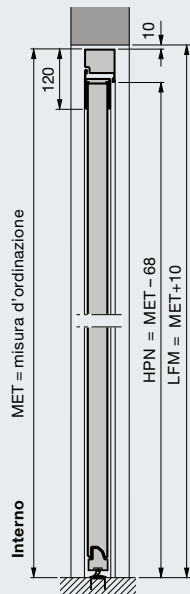


Porta pedonale laterale in legno massiccio  
Montaggio in luce

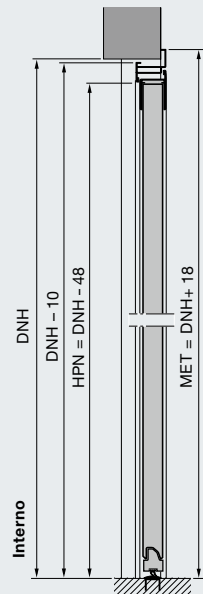
### Sezioni verticali



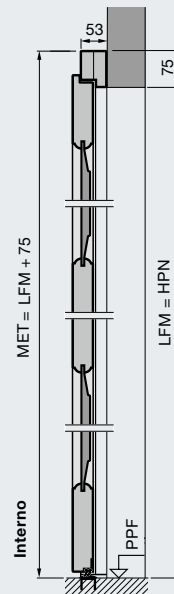
Porta pedonale laterale con telaio tubolare in alluminio, profilo tipo 2  
Montaggio oltre luce



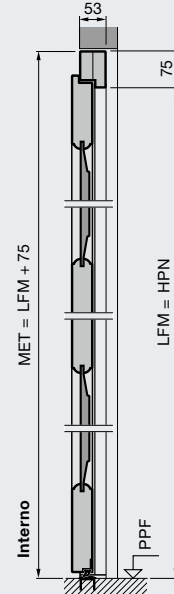
Porta pedonale laterale con telaio tubolare in alluminio, profilo tipo 2  
Montaggio in luce



Porta pedonale laterale con telaio ad angolo in alluminio, profilo tipo 2  
Battuta esterna



Porta pedonale laterale in legno massiccio  
Montaggio oltre luce



Porta pedonale laterale in legno massiccio  
Montaggio in luce

## Dimensioni standard, porte pedonali laterali in acciaio

Misura d'ordinazione = MET	Luce foro muratura	Altezza maniglia*		
		P1	P2	P3

### Telaio tubolare, montaggio oltre luce (misura d'ordinazione = MET) Profilo tipo 1 (solo con apertura verso l'interno) e profilo tipo 2

Misura d'ordinazione = MET	Luce foro muratura	P1	P2	P3
990 × 2058	855 – 875 × 1990 – 2000	955	1050	
990 × 2183	855 – 875 × 2115 – 2125	1010	1050	
1115 × 2058	980 – 1000 × 1990 – 2000	955	1050	
1115 × 2183	980 – 1000 × 2115 – 2125	1010	1050	

### Telaio tubolare, montaggio in luce (misura d'ordinazione = MET) Profilo tipo 2 (solo grecatura S, M, L)

Misura d'ordinazione = MET	Luce foro muratura	P1	P2	P3
855 × 1990	875 × 2000		1050	
855 × 2115	875 × 2125		1050	
980 × 1990	1000 × 2000		1050	
980 × 2115	1000 × 2125		1050	

### Telaio ad angolo, battuta interna (misura d'ordinazione = BRB × BRM) Profilo tipo 1 e 2 (solo grecatura S, M, L)

Misura d'ordinazione = BRB × BRM	Luce foro muratura	P1	P2	P3
875 × 2000		955	1050	
875 × 2125		1010	1050	
1000 × 2000		955	1050	
1000 × 2125		1010	1050	

### Telaio ad angolo, battuta esterna (misura d'ordinazione BRB × BRM) Profilo tipo 2 (solo grecatura S, M, L) e profilo tipo 3

Misura d'ordinazione = BRB × BRM	Luce foro muratura	P1	P2	P3
875 × 2000			1050	955
875 × 2125			1050	1010
1000 × 2000			1050	955
1000 × 2125			1050	1010

## Dimensioni standard, porte pedonali laterali in legno massiccio

Misura d'ordinazione = MET	Luce foro muratura	Altezza maniglia*
----------------------------	--------------------	-------------------

### Montaggio oltre luce (misura d'ordinazione = MET) (Grecatura S, M, L, cassettoni)

Misura d'ordinazione = MET	Luce foro muratura	Altezza maniglia*
1005 × 2190	855 – 875 × 2115 – 2125	1050
1130 × 2190	980 – 1000 × 2115 – 2125	1050

### Montaggio oltre luce (misura d'ordinazione = MET) (Motivo 401, 403, 404, 405)

Misura d'ordinazione = MET	Luce foro muratura	Altezza maniglia*
1130 × 2190	980 – 1000 × 2115 – 2125	1050

## Spiegazioni

P1	Profilo tipo 1 (telaio battente ridotto)
P2	Profilo tipo 2 (telaio battente maggiorato)
P3	Profilo tipo 3 (telaio battente ridotto)

LPN	Larghezza passaggio netto
HPN	Altezza passaggio netto
MET	Misura esterna telaio
LFM	Luce foro muratura
DN	Dimensioni nominali
DNL	Dimensione nominale larghezza
DNH	Dimensione nominale altezza
PPF	Bordo superiore pavimento finito

### Dimensioni speciali

Porte pedonali laterali ad 1 battente a richiesta  
Porte pedonali laterali a 2 battenti  
1200 – 2558 × 1960 – 2558

\* Per le altezze delle maniglie consultare le schede tecniche.





# Provate la qualità Hörmann

Per ogni campo d'impiego in nuove costruzioni e ristrutturazioni

**Con Hörmann potrete pianificare tutto in modo ottimale. Le nostre soluzioni accuratamente integrate tra loro vi offrono prodotti di punta con elevata funzionalità per ogni impiego.**

## Portoni per garage

Adatti al Vostro stile architettonico personale: porte basculanti o sezionali in acciaio o legno.

## Motorizzazioni

Massimo comfort e sicurezza antieffrazione garantita: motorizzazioni Hörmann per portoni da garage e cancelli d'ingresso.

## Porte d'ingresso

Per ogni Vostra esigenza e desiderio troverete all'interno del nostro ampio programma di porte d'ingresso un motivo che fa al caso Vostro.

## Porte in acciaio

Le robuste porte per tutti i locali della Vostra casa, dalla cantina al sottotetto.

## Telai

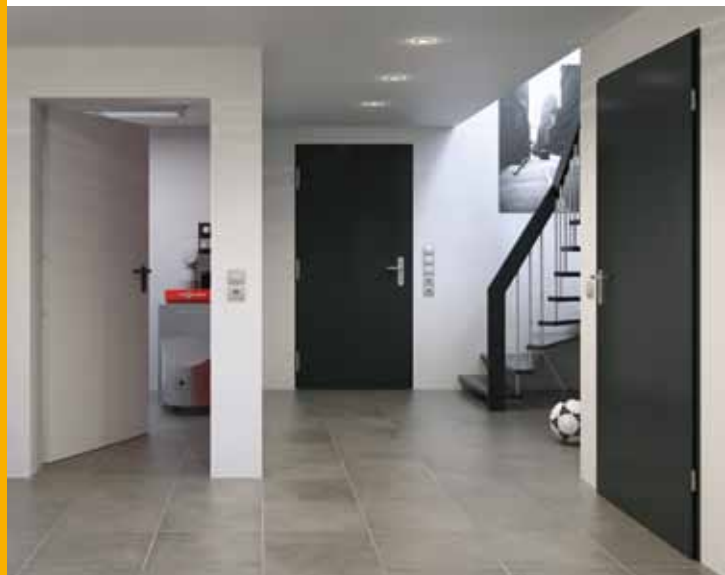
Ampia scelta dal nostro programma per nuove costruzioni, ampliamenti e ristrutturazioni.



Portoni da garage e motorizzazioni



Porta d'ingresso ThermoPro



Porte in acciaio

[www.hormann.it](http://www.hormann.it)

# Hörmann: qualità senza compromessi



Hörmann KG Amshausen, Germania



Hörmann KG Antriebstechnik, Germania



Hörmann KG Brandis, Germania



Hörmann KG Brockhagen, Germania



Hörmann KG Dissen, Germania



Hörmann KG Eckelhausen, Germania



Hörmann KG Freisen, Germania



Hörmann KG Ichtshausen, Germania



Hörmann KG Werne, Germania



Hörmann Genk NV, Belgio



Hörmann Alkmaar B.V., Paesi Bassi



Hörmann Legnica Sp. z o.o., Polonia



Hörmann Beijing, Cina



Hörmann Tianjin, Cina



Hörmann LLC, Montgomery IL, USA



Hörmann Flexon LLC, Burgettstown PA, USA

Hörmann è l'unico produttore nel mercato internazionale che raccoglie le più importanti componenti per l'edilizia sotto un unico marchio. La produzione avviene in impianti specializzati con una tecnica d'avanguardia. Hörmann è presente in Europa con una capillare rete di vendita e di assistenza e si è recentemente affacciata anche sui mercati di Stati Uniti e Cina. Per questo Hörmann è un partner affidabile nel settore dell'edilizia. Qualità senza compromessi.

**PORTONI PER GARAGE**

**MOTORIZZAZIONI**

**PORTONI INDUSTRIALI**

**PUNTI DI CARICO/SCARICO**

**PORTE**

**CASSEPORTA**

## Hörmann Italia Srl

Cap. Soc. 1.300.000 € i.v.

Sede operativa e amministrativa:  
Via G. Di Vittorio, 62 - 38015 LAVIS (TN)  
Telefono: (0461) 244444 r.a.  
Telefax: (0461) 241557  
www.hormann.it  
info@hormann.it

