

kugellager fiedler

Bearing Catalog 2013



Ihr Einblick in unsere Produktpalette



A Competent Team for Excellent Service!

Ein starkes Team für guten Service!

The Fiedler company was founded in 1934, and has been successful in the bearing market for more than 75 years. Excellent and long-standing business relations with leading bearing manufacturers across the world form the basis for our reliable co-operations. Extensive contacts and in-depth experience allow us to offer a wide range of bearings at competitive prices.



Die Firma Fiedler wurde 1934 gegründet und ist seit mehr als 75 Jahren erfolgreich auf dem Wälzlagermarkt tätig. Langjährige und solide Geschäftsbeziehungen zu führenden Wälzlagerproduzenten weltweit bilden die Basis für eine vertrauensvolle Zusammenarbeit. Unsere guten Kontakte und Erfahrungen ermöglichen uns, ein breites Wälzlager-Sortiment zu fair kalkulierten Preisen anzubieten.

Our aim is to process and ship incoming orders within the same day, so that the goods are delivered to you within 48 hours. A co-operation over many years with our dependable shippers and parcel services ensures a punctual and reliable delivery of your orders.

Wir haben uns zum Ziel gesetzt, eingehende Aufträge noch am gleichen Tag zu bearbeiten und zu versenden. So kann die Ware innerhalb von 48 Stunden bei Ihnen angeliefert werden. Die seit Jahren verlässliche Zusammenarbeit mit unseren Spediteuren und Paketdiensten gewährleistet eine pünktliche und zuverlässige Anlieferung Ihrer Bestellungen.



The direct path to success. True to our company philosophy economical, fast & reliable we have been a dependable business partner to countless renowned customers for many years – excellent proof of our continuous efforts.

Kurze Wege zum Erfolg. Nach dem Motto preisgünstig – schnell – zuverlässig führen wir seit Jahren vertrauensvolle Geschäftsbeziehungen zu namhaften Kunden, was unsere Arbeit bestätigt.



Our fully automated warehouse provides more than 5,000 sqm storage space, on which our extensive product range is instantly available, reducing delivery times to a minimum. Our highly motivated warehouse team also ensures a perfectly smooth delivery.

Auf einer Grundfläche von über 5.000 qm halten wir in unserem Paletten-Hochregallager ein breites Sortiment für Sie abrufbereit. Das reduziert unsere Lieferzeiten auf ein Minimum. Unser engagiertes Lagerteam sorgt darüber hinaus für eine perfekte und reibungslose Auslieferung.

Extensive storage – fast supply service. For more than 40 years we have been importing our products from Japan, and for over 20 years from China. Take advantage of our experience – we take care of the imports, at no risk to you.

Große Lagerbevorratung – schneller Lieferservice. Seit über 40 Jahren importieren wir unsere Produkte aus Japan und seit über 20 Jahren aus der VR China. Profitieren Sie von unseren Erfahrungen – wir importieren die Produkte für Sie und übernehmen die damit verbundenen Risiken.



Technical section / Technik	Information, Lubrication	006 - 007	
Deep groove ball bearings Rillenkugellager	Open type (68, 69, 160, 60, 62, 63, 64, 622, 623, 630)	Shielded/sealed type (Z, RS)	008 - 031
	Double-row (42, 43)	Miniature (600, MR) & flanged type (F600, MF)	
Angular contact ball bearings Schrägkugellager	Single-row (72, 73)	Double-row (32, 33, 32...2RS, 33...2RS)	033 - 037
Self-aligning ball bearings Pendelkugellager	Open type (12, 22, 13, 23)	Sealed type (22...2RS, 23...2RS)	039 - 046
	Extended inner ring type (112)		
Thrust ball bearings Axial-Kugellager	Single direction (F2, BA5, 511, 512, 513, 514, 532, 533, 534, 532U, 533U, 534U)	Double direction (522, 523, 524, 542, 543, 544, 542U, 543U, 544U)	047 - 065
Stainless steel bearing Niro-Rillenkugellager	(68, 69, 160, 60, 62, 63)	Self-aligning (12, 22, 23)	026 - 031
	Double-row angular contact (32, 33, 32...2RS, 33...2RS)	Sealed type (22...2RS, 23...2RS)	049
		Thrust ball (511, 512, F2, BA5)	067 - 078
Spherical roller bearings Pendelrollenlager	CA	CC, E	079 - 091
	Adapter assemblies	Withdrawal sleeves	
Cylindrical roller bearings Zylinderrollenlager	NU NJ NUP N	Single-row (NU10, NU2, NU22, NU32, NU3, NU23, NU33, NU4)	093 - 106

Tapered roller bearings Kegelrollenlager	Metric series Inch series (329, 320, 330, 331, 302, 322, 332, 303, 313, 323, ISO)	107 - 141	
Spherical thrust roller bearings Axial-Pendelrollenlager	Spherical thrust roller (292, 293, 294)	143 - 147	
Special bearings Speziallager	ZV / ZZV JRM 0000 / 0000 XD	149 - 151	
Needle roller bearings Nadellager	Drawn cup type	Machined ring type	153 - 170
	Thrust	Stud type track rollers	
	Yoke type track rollers		
Bearing units Gehäuselagereinheiten in niro / thermoplast / zinc	Silver units	171 - 201	
SNL-Pillow blocks Lagergehäuse	(SNL 200, SNL 500)	203 - 219	
Adapter sleeves and accessories Spannhülsen und Zubehör		(H, AH, AHX, AOH, KM, MB, HM)	
Bearing units Gehäuselagereinheiten		See our bearing units catalog 2012	
Spherical plain bearings Gelenklager	Spherical plant (GE..E, GE..ES, GE..ES 2RS, GAC..T)	See our bearing units catalog 2012	

CHINA	FRANCE	GERMANY		JAPAN	SWEDEN	BRITISH	UNITED STATES	
GB	NF	DIN	W-Nr.	JIS	SKF	BS	AISI	UNS
GCr6	100C2	105Cr2	1.3501		SKF9		E50100	G50986
GCr9	100C5	105Cr4	1.3503	SUJ1	SKF13		E51100	G51986
GCr9SiMn				SUJ3	SKF1			
GCr15	100C6	100Cr6	1.3505	SUJ2	SKF3	534A99	E52100	G52986
GCr15SiMn		100CrMn6	1.3502		SKF2			
10	C10	C10	1.0301	S10C		040A10	1010	G10100
15	C12	C15	1.0401	S15C		040A15	1015	G10150
20	C20	C22	1.0402	S20C		050A20	1020	G10200
20Cr	18C3	17Cr3	1.7016	SGr420		527A20	5120	G51200
20Mn	20M5	21Mn4	1.0469			080A20	1022	G10220
35	C35	C35	1.0501	S35C		060A35	1035	G10350
40Mn	40M5	40Mn4	1.1157			080A40	1039	G10390
45	C45	C45	1.0503	S45C		060A47	1045	G10450
1Cr18Ni9	Z10CN18.09	X12CrNi18 8	1.4300	SUS302		302S25	302	S30200
0Cr18Ni9	Z6CN18.09	X5CrNi18 10	1.4301	SUS304		304S15	304	S30400
9Cr18	Z100CD17	X105CrMo17	1.4125	SUS440C			440C	S44004

GB 307	G	E	D	C	All bearings
ISO 492	normal class	class 6	class 5	class 4	Radial bearings
ISO 199	normal class	class 6	class 5	class 4	Thrust bearings
ISO 578	class 4		class 3	class 0	Taper roller bearings, inch
DIN 620	P0	P6	P5	P4	All bearings
AFBMA Std.20	ABEC 1	ABEC 3	ABEC 5	ABEC 7	Radial bearings
AFBMA Std.19.1	class k	class N	class C	class B	Taper roller bearings
AFBMA Std.19	class 4	class 2	class 3	class 0	Taper roller bearings, inch
JIS B 1514	0	6	5	4	All bearings

Nominal Bore d(mm)	over to	2.5	6	10	18	24	30	40	50	65	80	100	120	140	160
C2	min	0	0	0	0	1	1	1	1	1	1	2	2	2	2
	max	7	7	9	10	11	11	11	15	15	18	20	23	23	25
C0	min	2	2	3	5	5	6	6	8	10	12	15	18	18	20
	max	13	13	18	20	20	20	23	28	30	36	41	48	53	61
C3	min	8	8	11	13	13	15	18	23	25	30	36	41	46	53
	max	23	23	25	28	28	33	36	43	51	58	66	81	91	102
C4	min		14	18	20	23	28	30	38	46	53	61	71	81	91
	max		29	33	36	41	46	51	61	71	84	97	114	130	147

Company Brand	Specification	Dropping Temp.	Penetration at 25 C	Working Temp. C	Remarks
China Hangu	Hangu 2#	198	265~295	-10~130	Low noise
China Jingzhi	HTHS	300	280	-40~200	Low & High Temp.
Chevron	SRI-2	240	255~280	-30~120	Water resistant
	Alvania R2	185	265~295	-35~120	
	Alvania R3	185	220~250	-35~135	
Shell	Alvania R A	180	250~275	-25~100	General purpose
	Alvania EP1	180	310~340	-25~110	
	Alvania EP2	185	265~295	-25~110	
	Darina 2	250	265~295	-25~150	
	Darina EP2	250	265~295	-25~150	High Temp.
Dolium R 2		250	265~295	-35~150	Corrosion resistant
Klüber	Isoflex LDS 18	190	255~280	-50~110	Low Temp.
	Isoflex NBU 15	250	255~280	-30~120	General purpose
	Multemp SRL	185	225~245	-40~145	Low torque
Kyodo Yushi	Multemp PS2	190	250~275	-50~110	Low Temp.
	Multemp SC-2	260	255~280	0~160	
	Multemp ET150	260	255~280	-10~160	High Temp.
Andok C		260	190~210	-30~120	General purpose
Esso	Andok 260	190	204~260	-40~120	
	Beacon 325	190	255~280	-54~120	Low Temp.
Mobil	Mobilux 2	190	265~290	-10~110	General purpose
	Mobil 22	192	250~274	-40~120	
	Mobil 28	260	265~295	-55~175	Wide range Temp.
	Mobil 48	260	240~270	-60~170	High Temp.
	Mobil FM 221	260	325	-20~120	Low Temp.
Mobil FM 222	260	280	-20~120	Low Temp.	

Attention: Dimensions of inner construction might vary depending on producing factory.

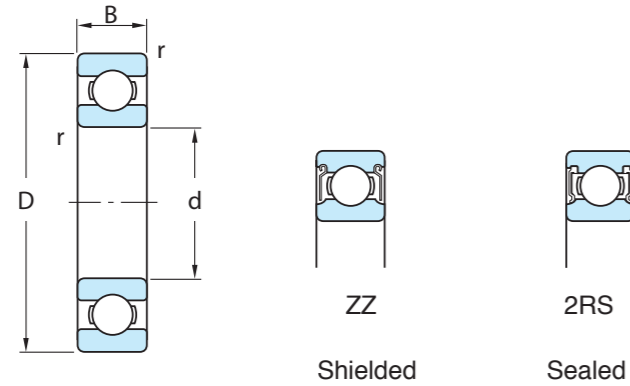
Achtung: Abmessungen der inneren Konstruktion können je nach Hersteller abweichen.



Deep groove ball bearings
Rillenkugellager

Single-row deep groove ball bearings

d 10 ~ 20 mm



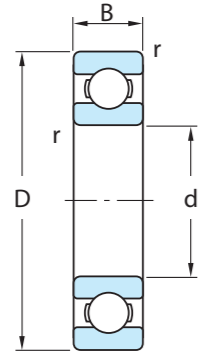
d	(mm)			r min.	Bearing No.			(kg)
	D	B						
10	15	3	0.1	6700	6700 ZZ	6700 2RS	0.0015	
	19	5	0.3	6800	6800 ZZ	6800 2RS	0.005	
	22	6	0.3	6900	6900 ZZ	6900 2RS	0.010	
	26	8	0.3	6000	6000 ZZ	6000 2RS	0.019	
	30	9	0.6	6200	6200 ZZ	6200 2RS	0.032	
	35	11	0.6	6300	6300 ZZ	6300 2RS	0.053	
12	18	4	0.2	6701	6701 ZZ	6701 2RS	0.003	
	21	5	0.3	6801	6801 ZZ	6801 2RS	0.006	
	24	6	0.3	6901	6901 ZZ	6901 2RS	0.011	
	28	7	0.3	16001	-	-	0.024	
	28	8	0.3	6001	6001 ZZ	6001 2RS	0.022	
	32	10	0.6	6201	6201 ZZ	6201 2RS	0.037	
	37	12	1	6301	6301 ZZ	6301 2RS	0.060	
	15	21	4	0.2	6702	6702 ZZ	6702 2RS	0.004
24		5	0.3	6802	6802 ZZ	6802 2RS	0.007	
28		7	0.3	6902	6902 ZZ	6902 2RS	0.017	
32		8	0.3	16002	16002 ZZ	16002 2RS	0.025	
32		9	0.3	6002	6002 ZZ	6002 2RS	0.030	
35		11	0.6	6202	6202 ZZ	6202 2RS	0.045	
42		13	1	6302	6302 ZZ	6302 2RS	0.082	
17		23	4	0.2	6703	6703 ZZ	6703 2RS	0.005
	26	5	0.3	6803	6803 ZZ	6803 2RS	0.008	
	30	7	0.3	6903	6903 ZZ	6903 2RS	0.018	
	35	8	0.3	16003	16003 ZZ	16003 2RS	0.032	
	35	10	0.3	6003	6003 ZZ	6003 2RS	0.039	
	40	12	0.6	6203	6203 ZZ	6203 2RS	0.065	
	47	14	1	6303	6303 ZZ	6303 2RS	0.115	
	62	17	1.1	6403	-	-	0.270	
	20	27	4	0.2	6704	6704 ZZ	6704 2RS	0.006
		32	7	0.3	6804	6804 ZZ	6804 2RS	0.018
37		9	0.3	6904	6904 ZZ	6904 2RS	0.036	
42		8	0.3	16004	16004 ZZ	16004 2RS	0.050	

d 20 ~ 30 mm

d	(mm)			r min.	Bearing No.			(kg)
	D	B						
20	42	12	0.6	6004	6004 ZZ	6004 2RS	0.069	
	47	14	1	6204	6204 ZZ	6204 2RS	0.106	
	52	15	1.1	6304	6304 ZZ	6304 2RS	0.144	
	72	19	1.1	6404	-	-	0.400	
	22	44	12	0.6	60/22	60/22 ZZ	60/22 2RS	0.073
50		14	1	62/22	62/22 ZZ	62/22 2RS	0.118	
56		16	1.1	63/22	63/22 ZZ	63/22 2RS	0.201	
25	32	4	0.2	6705	6705 ZZ	6705 2RS	0.006	
	37	7	0.3	6805	6805 ZZ	6805 2RS	0.022	
	42	9	0.3	6905	6905 ZZ	6905 2RS	0.041	
	47	8	0.3	16005	16005 ZZ	16005 2RS	0.060	
	47	12	0.6	6005	6005 ZZ	6005 2RS	0.080	
	52	15	1	6205	6205 ZZ	6205 2RS	0.128	
	62	17	1.1	6305	6305 ZZ	6305 2RS	0.232	
	80	21	1.5	6405	-	-	0.530	
28	52	12	0.6	60/28	60/28 ZZ	60/28 2RS	0.097	
	58	16	1	62/28	62/28 ZZ	62/28 2RS	0.173	
	68	18	1.1	63/28	63/28 ZZ	63/28 2RS	0.328	
30	37	4	0.2	6706	6706 ZZ	6706 2RS	0.008	
	42	7	0.3	6806	6806 ZZ	6806 2RS	0.026	
	47	9	0.3	6906	6906 ZZ	6906 2RS	0.045	
	55	9	0.3	16006	16006 ZZ	16006 2RS	0.085	
	55	13	1	6006	6006 ZZ	6006 2RS	0.116	
	62	16	1	6206	6206 ZZ	6206 2RS	0.199	

Single-row deep groove ball bearings

d 30 ~ 45 mm



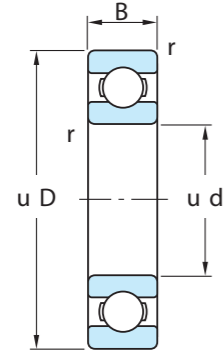
d	(mm)			Bearing No.	(kg)	
	D	B	r min.			
30	72	19	1.1	6306	6306 ZZ 6306 2RS	0.346
	90	23	1.5	6406	- -	0.735
32	58	13	1	60/32	60/32 ZZ 60/32 2RS	0.127
	65	17	1	62/32	62/32 ZZ 62/32 2RS	0.228
	75	20	1.1	63/32	63/32 ZZ 63/32 2RS	0.437
35	44	5	0.3	6707	6707 ZZ 6707 2RS	0.015
	47	7	0.3	6807	6807 ZZ 6807 2RS	0.030
	55	10	0.6	6907	6907 ZZ 6907 2RS	0.073
	62	9	0.3	16007	16007 ZZ 16007 2RS	0.110
	62	14	1	6007	6007 ZZ 6007 2RS	0.155
	72	17	1.1	6207	6207 ZZ 6207 2RS	0.288
	80	21	1.5	6307	6307 ZZ 6307 2RS	0.457
	100	25	1.5	6407	- -	0.952
40	50	6	0.3	6708	6708 ZZ 6708 2RS	0.022
	52	7	0.3	6808	6808 ZZ 6808 2RS	0.033
	62	12	0.6	6908	6908 ZZ 6908 2RS	0.112
	68	9	0.3	16008	16008 ZZ 16008 2RS	0.125
	68	15	1	6008	6008 ZZ 6008 2RS	0.192
	80	18	1.1	6208	6208 ZZ 6208 2RS	0.366
	90	23	1.5	6308	6308 ZZ 6308 2RS	0.633
	110	27	2	6408	- -	1.23
45	55	6	0.3	6709	6709 ZZ 6709 2RS	0.027
	58	7	0.3	6809	6809 ZZ 6809 2RS	0.040
	68	12	0.6	6909	6909 ZZ 6909 2RS	0.132
	75	10	0.6	16009	16009 ZZ 16009 2RS	0.170
	75	16	1	6009	6009 ZZ 6009 2RS	0.245
	85	19	1.1	6209	6209 ZZ 6209 2RS	0.407
	100	25	1.5	6309	6309 ZZ 6309 2RS	0.833
	120	29	2	6409	- -	1.53

d 45 ~ 65 mm

d	(mm)			Bearing No.	(kg)	
	D	B	r min.			
50	62	6	0.3	6710	6710 ZZ 6710 2RS	0.042
	65	7	0.3	6810	6810 ZZ 6810 2RS	0.052
	72	12	0.6	6910	6910 ZZ 6910 2RS	0.133
	80	10	0.6	16010	16010 ZZ 16010 2RS	0.180
	80	16	1	6010	6010 ZZ 6010 2RS	0.261
	90	20	1.1	6210	6210 ZZ 6210 2RS	0.463
	110	27	2	6310	6310 ZZ 6310 2RS	1.07
	130	31	2.1	6410	- -	1.88
55	72	9	0.3	6811	6811 ZZ 6811 2RS	0.083
	80	13	1	6911	6911 ZZ 6911 2RS	0.185
	90	11	0.6	16011	- -	0.260
	90	18	1.1	6011	6011 ZZ 6011 2RS	0.385
	100	21	1.5	6211	6211 ZZ 6211 2RS	0.607
	120	29	2	6311	6311 ZZ 6311 2RS	1.37
	140	33	2.1	6411	- -	2.29
	60	78	10	0.3	6812	6812 ZZ 6812 2RS
85		13	1	6912	6912 ZZ 6912 2RS	0.192
95		11	0.6	16012	- -	0.280
95		18	1.1	6012	6012 ZZ 6012 2RS	0.415
110		22	1.5	6212	6212 ZZ 6212 2RS	0.783
130		31	2.1	6312	6312 ZZ 6312 2RS	1.70
150		35	2.1	6412	- -	2.77
65		85	10	0.6	6813	6813 ZZ 6813 2RS
	90	13	1	6913	6913 ZZ 6913 2RS	0.211
	100	11	0.6	16013	- -	0.300
	100	18	1.1	6013	6013 ZZ 6013 2RS	0.435

Single-row deep groove ball bearings

d 65 ~ 85 mm



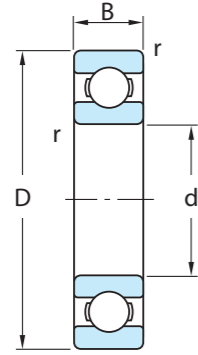
(mm)							
d	D	B	r min.	Bearing No.			(kg)
65	120	23	1.5	6213	6213 ZZ	6213 2RS	0.990
	140	33	2.1	6313	6313 ZZ	6313 2RS	2.08
	160	37	2.1	6413	-	-	3.30
70	90	10	0.6	6814	6814 ZZ	6814 2RS	0.134
	100	16	1	6914	6914 ZZ	6914 2RS	0.342
	110	13	0.6	16014	-	-	0.433
	110	20	1.1	6014	6014 ZZ	6014 2RS	0.602
	125	24	1.5	6214	6214 ZZ	6214 2RS	1.07
	150	35	2.1	6314	6314 ZZ	6314 2RS	2.52
	180	42	3	6414	-	-	4.83
	75	95	10	0.6	6815	6815 ZZ	6815 2RS
105		16	1	6915	6915 ZZ	6915 2RS	0.363
115		13	0.6	16015	-	-	0.457
115		20	1.	6015	6015 ZZ	6015 2RS	0.638
130		25	1.5	6215	6215 ZZ	6215 2RS	1.18
160		37	2.1	6315	6315 ZZ	6315 2RS	3.02
190		45	3	6415	-	-	5.87
80		100	10	0.6	6816	6816 ZZ	6816 2RS
	110	16	1	6916	6916 ZZ	6916 2RS	0.382
	125	14	0.6	16016	-	-	0.597
	125	22	1.1	6016	6016 ZZ	6016 2RS	0.850
	140	26	2	6216	6216 ZZ	6216 2RS	1.40
	170	39	2.1	6316	6316 ZZ	6316 2RS	3.59
	200	48	3	6416	-	-	6.84
	85	110	13	1	6817	6817 ZZ	6817 2RS
120		18	1.1	6917	6917 ZZ	6917 2RS	0.535
130		14	0.6	16017	-	-	0.626

d 85 ~ 105 mm

(mm)							
d	D	B	r min.	Bearing No.			(kg)
85	130	22	1.1	6017	6017 ZZ	6017 2RS	0.890
	150	28	2	6217	6217 ZZ	6217 2RS	1.79
	180	41	3	6317	6317 ZZ	6317 2RS	4.23
	210	52	4	6417	-	-	8.07
90	115	13	1	6818	6818 ZZ	6818 2RS	0.279
	125	18	1.1	6918	6918 ZZ	6918 2RS	0.565
	140	16	1	16018	-	-	0.848
	140	24	1.5	6018	6018 ZZ	6018 2RS	1.16
	160	30	2	6218	6218 ZZ	6218 2RS	2.15
	190	43	3	6318	6318 ZZ	6318 2RS	4.91
	225	54	4	6418	-	-	9.78
	95	130	18	1.1	6919	6919 ZZ	6919 2RS
145		16	1	16019	-	-	0.885
145		24	1.5	6019	6019 ZZ	6019 2RS	1.21
170		32	2.1	6219	6219 ZZ	6219 2RS	2.62
200		45	3	6319	6319 ZZ	6319 2RS	5.67
100		125	13	1	6820	6820 ZZ	6820 2RS
	140	20	1.1	6920	6920 ZZ	6920 2RS	0.960
	150	16	1	16020	-	-	0.910
	150	24	1.5	6020	6020 ZZ	6020 2RS	1.25
	180	34	2.1	6220	6220 ZZ	6220 2RS	3.14
	215	47	3	6320	6320 ZZ	6320 2RS	7.00
105	145	20	1.1	6921	6921 ZZ	6921 2RS	1.00
	160	18	1	16021	-	-	1.20
	160	26	2	6021	6021 ZZ	6021 2RS	1.59
	190	36	2.1	6221	6221 ZZ	6221 2RS	3.70
	225	49	3	6321	6321 ZZ	6321 2RS	8.05

Single-row deep groove ball bearings

d 110 ~ 150 mm



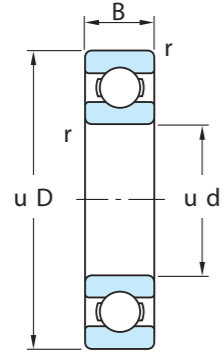
d 150 ~ 200 mm

(mm)				Bearing No.			
d	D	B	r min.				(kg)
110	140	16	1	6822	6822 ZZ	6822 2RS	0.606
	150	20	1.1	6922	6922 ZZ	6922 2RS	1.04
	170	19	1	16022	-	-	1.46
	170	28	2	6022	6022 ZZ	6022 2RS	1.96
	200	38	2.1	6222	6222 ZZ	6222 2RS	4.36
	240	50	3	6322	6322 ZZ	6322 2RS	9.54
	120	150	16	1	6824	6824 ZZ	6824 2RS
165		22	1.1	6924	6924 ZZ	6924 2RS	1.41
180		19	1	16024	-	-	1.80
180		28	2	6024	6024 ZZ	6024 2RS	2.07
215		40	2.1	6224	6224 ZZ	6224 2RS	5.15
260		55	3	6324	6324 ZZ	6324 2RS	12.5
130		165	18	1.1	6826	6826 ZZ	6826 2RS
	180	24	1.5	6926	6926 ZZ	6926 2RS	1.86
	200	22	1.1	16026	-	-	2.69
	200	33	2	6026	6026 ZZ	6026 2RS	3.16
	230	40	3	6226	6226 ZZ	6226 2RS	5.82
	280	58	4	6326	6326 ZZ	6326 2RS	15.1
140	175	18	1.1	6828	6828 ZZ	6828 2RS	1.00
	190	24	1.5	6928	6928 ZZ	6928 2RS	1.98
	210	22	1.1	16028	-	-	2.86
	210	33	2	6028	6028 ZZ	6028 2RS	3.55
	250	42	3	6228	6228 ZZ	6228 2RS	7.45
	300	62	4	6328	6328 ZZ	6328 2RS	19.4
150	190	20	1.1	6830	6830 ZZ	6830 2RS	1.40
	210	28	2	6930	6930 ZZ	6930 2RS	3.05
	225	24	1.1	16030	-	-	3.58
	225	35	2.1	6030	6030 ZZ	6030 2RS	4.22

(mm)				Bearing No.			
d	D	B	r min.				(kg)
150	270	45	3	6230	6230 ZZ	6230 2RS	9.41
	320	65	4	6330	6330 ZZ	6330 2RS	26.2
	160	200	20	1.1	6832	6832 ZZ	6832 2RS
160	220	28	2	6932	6932 ZZ	6932 2RS	3.20
	240	25	1.5	16032	-	-	4.25
	240	38	2.1	6032	6032 ZZ	6032 2RS	5.22
	290	48	3	6232	6232 ZZ	6232	14.3
	340	68	4	6332	6332 ZZ	6332	29.0
	170	215	22	1.1	6834	6834 ZZ	6834
230		28	2	6934	6934 ZZ	6934	3.35
260		28	1.5	16034	-	-	5.75
260		42	2.1	6034	6034 ZZ	6034	6.80
310		52	4	6234	6234 ZZ	6234	17.5
360		72	4	6334	6334 ZZ	6334	38.6
180	225	22	1.1	6836	6836 ZZ	6836	2.00
	250	33	2	6936	6936 ZZ	6936	4.90
	280	31	2	16036	-	-	7.55
	280	46	2.1	6036	6036 ZZ	6036	10.3
	320	52	4	6236	6236 ZZ	6236	18.3
	380	75	4	6336	6336 ZZ	6336	44.7
190	240	24	1.5	6838	6838 ZZ	6838	2.60
	260	33	2	6938	6938 ZZ	6938	5.20
	290	31	2	16038	-	-	7.85
	290	46	2.1	6038	6038 ZZ	6038	10.8
	340	55	4	6238	6238 ZZ	6238	23.0
	400	78	5	6338	6338 ZZ	6338	51.5
200	250	24	1.5	6840	6840 ZZ	6840	2.70

Single-row deep groove ball bearings

d 200 ~ 280 mm



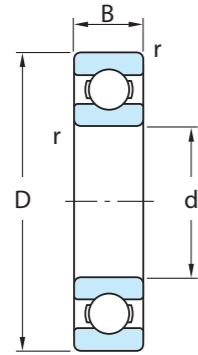
(mm)					
d	D	B	r min.	Bearing No.	(kg)
200	280	38	2.1	6940	7.30
	310	34	2	16040	10.1
	310	51	2.1	6040	14.0
	360	58	4	6240	28.2
	420	80	5	6340	58.0
220	270	24	1.5	6844	3.00
	300	38	2.1	6944	7.90
	340	37	2.1	16044	13.2
	340	56	3	6044	18.3
	400	65	4	6244	37.0
	460	88	5	6344	71.6
240	300	28	2	6848	4.50
	320	38	2.1	6948	8.50
	360	37	2.1	16048	14.1
	360	56	3	6048	19.7
	440	72	4	6248	51.0
260	320	28	2	6852	4.80
	360	46	2.1	6952	14.4
	400	44	3	16052	21.6
	400	65	4	6052	29.3
	480	80	5	6252	68.2
280	350	33	2	6856	7.40
	380	46	2.1	6956	15.1
	420	44	3	16056	22.9
	420	65	4	6056	31.0
	500	80	5	6256	71.8

d 280 ~ 380 mm

(mm)					
d	D	B	r min.	Bearing No.	(kg)
280	580	108	6	6356	145
300	380	38	2.1	6860	10.5
	420	56	3	6960	24.1
	460	50	4	16060	32.2
	460	74	4	6060	44.0
	540	85	5	6260	89.5
320	620	109	7.5	6360	169
	400	38	2.1	6864	11.0
	440	56	3	6964	25.5
	480	50	4	16064	33.9
	480	74	4	6064	46.0
340	580	92	5	6264	113
	670	112	7.5	6364	207
	420	38	2.1	6868	11.5
	460	56	3	6968	26.8
	520	57	4	16068	46.8
360	520	82	5	6068	61.8
	620	92	6	6268	131
	710	118	7.5	6368	238
	440	38	2.1	6872	12.0
	480	56	3	6972	28.2
380	540	57	4	16072	49.0
	540	82	5	6072	64.7
	650	95	6	6272	144
	480	46	2.1	6876	20.0
	520	65	4	6976	40.8
380	560	82	5	6076	67.6

Single-row deep groove ball bearings

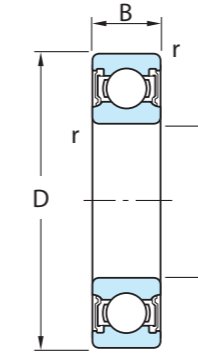
d 380 ~ 500 mm



d	(mm)			r min.	Bearing No.	(kg)
	D	B				
380	680	95	6		6276	162
400	500	46	2.1		6880	20.5
	540	65	4		6980	42.7
	600	63	5		16080	65.0
	600	90	5		6080	87.7
	720	103	6		6280	197
420	520	46	2.1		6884	21.5
	560	65	4		6984	43.5
	620	63	5		16084	69.9
	620	90	5		6084	91.2
440	540	46	2.1		6888	22.5
	600	74	4		6988	61.3
	650	67	5		16088	81.7
460	580	56	3		6892	35.0
	620	74	4		6992	61.7
	680	71	5		16092	91.2
480	600	56	3		6896	36.5
	650	78	5		6996	72.5
	700	71	5		16096	98.5
500	620	56	3		68/500	37.5
	670	78	5		69/500	75.2
	720	71	5		160/500	102
	720	100	6		60/500	128

Single-row deep groove ball bearings

d 10 ~ 45 mm



2RS

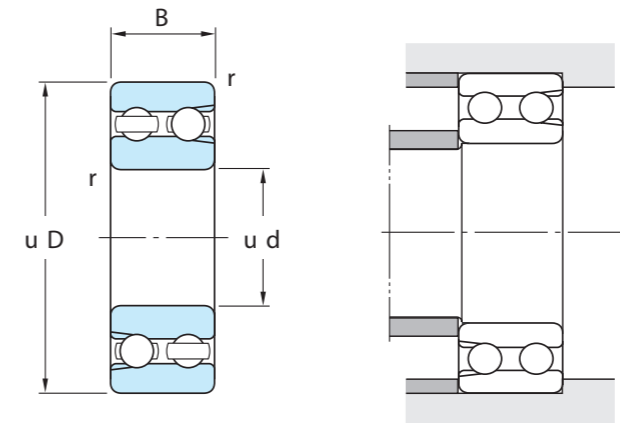
d	(mm)			r min.	Bearing No.	(kg)
	D	B				
10	26	12	1,2		63000-2RS1	0,025
10	30	14	1,2		62200-2RS1	0,040
10	35	17	1,2		62300-2RS1	0,060
12	28	12	1,2		63001-2RS1	0,029
12	32	14	1,2		62201-2RS1	0,045
12	37	17	1,2		62301-2RS1	0,070
15	32	13	1,2		63002-2RS1	0,039
15	35	14	1,2		62202-2RS1	0,054
15	42	17	1,2		62302-2RS1	0,110
17	35	14	1,2		63003-2RS1	0,052
17	40	16	1,2		62203-2RS1	0,083
17	47	19	1,2		62303-2RS1	0,150
20	42	16	1,2		63004-2RS1	0,086
20	47	18	1,2		62204-2RS1	0,130
20	52	21	1,2		62304-2RS1	0,200
25	47	16	1,2		63005-2RS1	0,100
25	52	18	1,2		62205-2RS1	0,150
25	62	24	1,2		62305-2RS1	0,320
30	55	19	1,2		63006-2RS1	0,160
30	62	20	1,2		62206-2RS1	0,240
30	72	27	1,2		62306-2RS1	0,480
35	62	20	1,2		63007-2RS1	0,210
35	72	23	1,2		62207-2RS1	0,370
35	80	31	1,2		62307-2RS1	0,660
40	68	21	1,2		63008-2RS1	0,260
40	80	23	1,2		62208-2RS1	0,440
40	90	33	1,2		62308-2RS1	0,890
45	75	23	1,2		63009-2RS1	0,340
45	85	23	1,2		62209-2RS1	0,480
45	100	36	1,2		62309-2RS1	1,150

d 50 ~ 70 mm

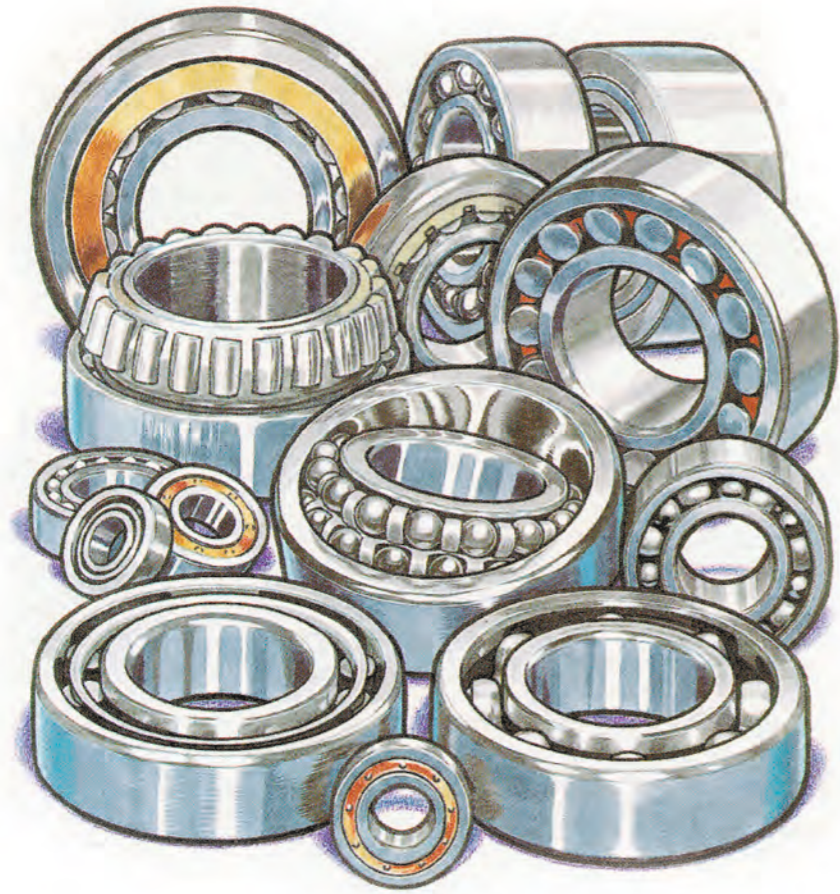
d	(mm)			Bearing No.	(kg)
	D	B	r min.		
50	80	23	1,2	63010-2RS1	0,370
50	90	23	1,2	62210-2RS1	0,520
50	110	40	1,2	62310-2RS1	1,550
55	100	25	1,2	62211-2RS1	0,700
55	120	43	1,2	62311-2RS1	1,950
60	110	28	1,2	62212-2RS1	0,970
60	130	46	1,2	62312-2RS1	2,500
65	120	31	1,2	62213-2RS1	1,250
65	140	48	1,2	62313-2RS1	3,000
70	125	31	1,2	62214-2RS1	1,300
70	150	51	1,2	62314-2RS1	3,550

Double-row deep groove ball bearings

d 10 ~ 75 mm



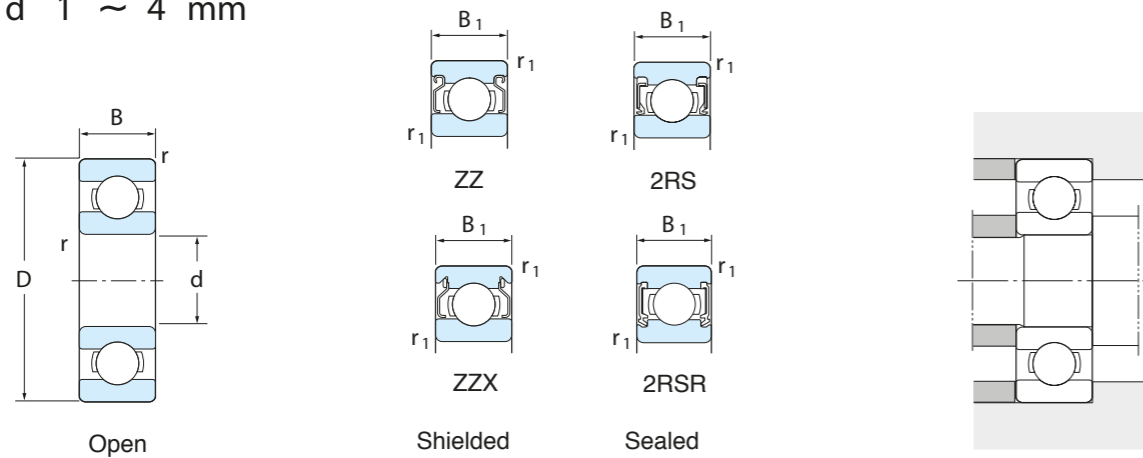
d	(mm)			Bearing No.	(kg)
	D	B	r min.		
10	30	14	0.6	4200	0.057
12	32	14	0.6	4201	0.062
15	35	14	0.6	4202	0.071
	42	17	1	4302	0.123
17	40	16	0.6	4203	0.106
	47	19	1	4303	0.171
20	47	18	1	4204	0.165
	52	21	1.1	4304	0.227
25	52	18	1	4205	0.189
	62	24	1.1	4305	0.365
30	62	20	1	4206	0.298
	72	27	1.1	4306	0.542
35	72	23	1.1	4207	0.460
	80	31	1.5	4307	0.752
40	80	23	1.1	4208	0.558
	90	33	1.5	4308	1.01
45	85	23	1.1	4209	0.605
	100	36	1.5	4309	1.35
50	90	23	1.1	4210	0.651
	110	40	2	4310	1.80
55	100	25	1.5	4211	0.882
	120	43	2	4311	2.29
60	110	28	1.5	4212	1.20
	130	46	2.1	4312	2.87
65	120	31	1.5	4213	1.59
	140	48	2.1	4313	3.46
70	125	31	1.5	4214	1.68
	150	51	2.1	4314	4.21
75	130	31	1.5	4215	1.77
	160	55	2.1	4315	5.15



Miniature ball bearings
Miniatur Rillenkugellager

Extra-small ball bearings, miniature ball bearings

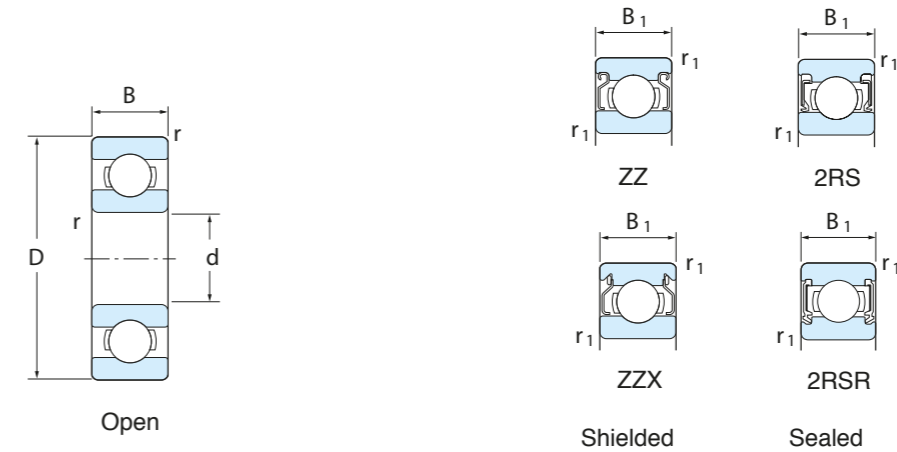
d 1 ~ 4 mm



d	(mm)				Bearing No.			(g)		
	D	B	B ₁	r ¹⁾ _{min.}	r ₁ ¹⁾ _{min.}	Open	Shielded		Sealed	
1	3	1	—	0.07	—	681	—	—	0.03	
	3	1.5	—	0.08	—	MR 31	—	—	0.05	
	4	1.6	—	0.1	—	691	—	—	0.1	
1.2	4	1.8	2.5	0.08	—	—	MR 41 ZZ	—	0.1	
1.5	4	1.2	2	0.1	0.1	681 X	681 XZZ	—	0.1	
	5	2	2.6	0.15	0.15	691 X	691 XZZ	—	0.1	
	6	2.5	3	0.1	0.1	601 X	601 XZZ	—	0.3	
2	5	1.5	2.3	0.1	0.1	682	682 ZZ	—	0.1	
	5	2	2.5	0.1	0.08	MR 52	MR 52 ZZ	—	0.1	
	6	2.3	3	0.15	0.1	692	692 ZZ	—	0.2	
	6	2.5	3	0.1	0.1	MR 62	MR 62 ZZ	—	0.3	
	7	2.5	3	0.15	0.15	MR 72	MR 72 ZZ	—	0.4	
2.5	7	2.8	3.5	0.15	0.15	602	602 ZZ	—	0.5	
	6	1.8	2.6	0.1	0.1	682 X	682 XZZ	—	0.2	
	7	2.5	3.5	0.15	0.15	692 X	692 XZZ	—	0.4	
	8	2.5	—	0.1	—	MR 82	—	—	0.6	
	8	2.8	4	0.15	0.1	602 X	602 XZZ	—	0.6	
	3	6	2	2.5	0.08	0.05	MR 63	MR 63 ZZ	—	0.2
		7	2	3	(0.15)	(0.15)	683	683 ZZ	—	0.3
8		2.5	—	0.1	—	MR 83	—	—	0.5	
8		3	4	0.15	0.15	693	693 ZZ	—	0.6	
9		2.5	4	0.15	0.15	MR 93	MR 93 ZZ	—	0.9	
9		3	5	0.15	0.15	603	603 ZZX	—	0.9	
10		4	4	0.15	0.15	623	623 ZZ	623 2RS	1.6	
4	13	5	5	0.2	0.2	633	633 ZZ	—	3.0	
	7	2	2.5	0.08	0.05	MR 74	MR 74 ZZ	—	0.2	
	8	2	3	0.1	0.08	MR 84	MR 84 ZZ	—	0.4	
	9	2.5	4	(0.15)	(0.15)	684	684 ZZ	—	0.6	

Extra-small ball bearings, miniature ball bearings

d 4 ~ 7 mm



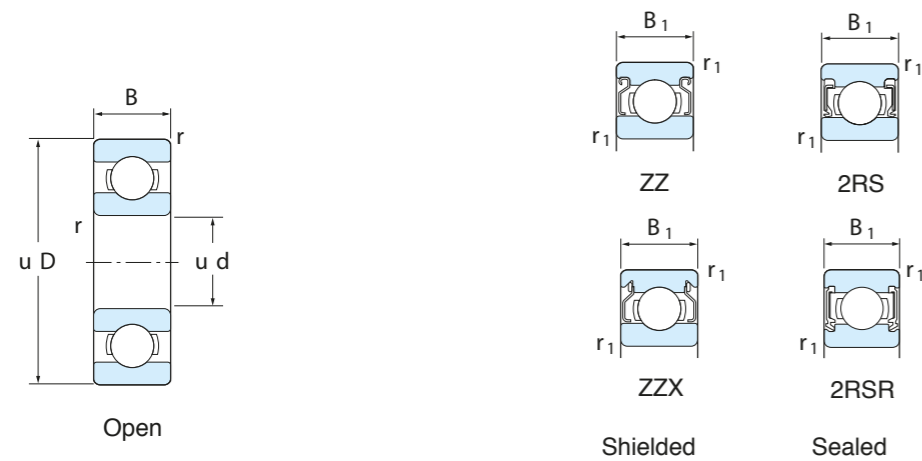
d	(mm)				Bearing No.			(g)		
	D	B	B ₁	r _{min.}	r _{1 min.}	Open	Shielded		Contact sealed	
4	10	3	4	0.15	0.1	MR 104	MR 104 ZZ	—	1.0	
	11	4	4	0.15	0.15	694	694 ZZ	694 2RS	1.8	
	12	4	4	0.2	0.2	604	604 ZZ	—	2.1	
	13	5	5	0.2	0.2	624	624 ZZ	624 2RS	2.9	
	16	5	5	0.3	0.3	634	634 ZZ	—	5.3	
5	8	2	2.5	0.08	0.05	MR 85	MR 85 ZZ	—	0.3	
	9	2.5	3	0.1	0.08	MR 95	MR 95 ZZ	—	0.5	
	10	3	4	0.1	0.1	MR 105	MR 105 ZZ	—	0.9	
	11	3	4	0.15	0.15	MR 115	—	—	—	
	11	3	5	0.15	0.15	685	685 ZZ	—	1.0	
	13	4	4	0.2	0.2	695	695 ZZ	695 2RS	2.2	
	14	5	5	0.2	0.2	605	605 ZZ	—	3.5	
	16	5	5	0.3	0.3	625	625 ZZ	625 2RS	5.0	
	19	6	6	0.3	0.3	635	635 ZZ	635 2RS	8.5	
	6	10	2.5	3	0.1	0.08	MR 106	MR 106 ZZ	—	0.6
12		3	4	0.15	0.1	MR 126	MR 126 ZZ	—	1.3	
13		3.5	5	0.15	0.15	686	686 ZZ	686 2RS	1.8	
15		5	5	0.2	0.2	696	696 ZZ	696 2RS	3.9	
17		6	6	0.3	0.3	606	606 ZZ	—	5.8	
19		6	6	0.3	0.3	626	626 ZZ	626 2RS	8.1	
19		8	8	0.3	0.3	MR 129	MR 129 ZZ	—	9.0	
22		7	7	0.3	0.3	636	636 ZZ	636 2RS	13	
7		11	2.5	3	0.1	0.08	MR 117	MR 117 ZZ	—	0.7
		13	3	4	0.15	0.15	MR 137	MR 137 ZZ	—	1.4
	14	3.5	5	0.15	0.15	687	687 ZZ	—	2.0	
	17	5	5	0.3	0.3	697	697 ZZ	697 2RS	5.3	
	19	6	6	0.3	0.3	607	607 ZZ	607 2RS	7.6	
	22	7	7	0.3	0.3	627	627 ZZ	627 2RS	13	
	22	8	8	0.3	0.3	MR 127	MR 127 ZZ	—	14	

Greased with Kyodo Multemp SRL
Also available in stainless steel (AISI 440 C)

Greased with Kyodo Multemp SRL
Also available in stainless steel (AISI 440 C)

Extra-small ball bearings, miniature ball bearings

d 7 ~ 9 mm

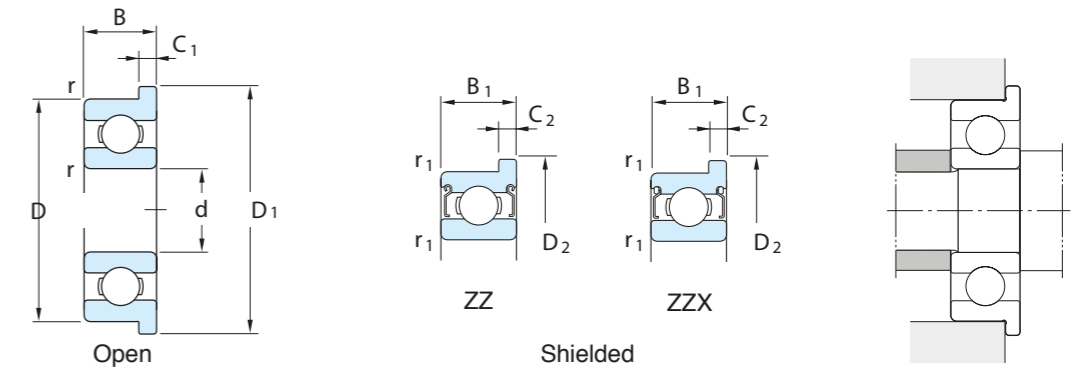


d	(mm)					Bearing No.			(g)
	D	B	B ₁	r ⁽¹⁾ min.	r ₁ ⁽¹⁾ min.	Open	Shielded	Sealed	
7	26	9	9	0.3	0.3	637	637 ZZ	—	24
8	12	2.5	3.5	0.1	0.08	MR 128	MR 128 ZZ	—	0.8
	14	3.5	4	0.15	0.15	MR 148	MR 148 ZZ	—	1.8
	16	4	5	0.2	0.2	688	688 ZZ	688 2RS	3.2
	19	6	6	0.3	0.3	698	698 ZZ	698 2RS	7.2
	22	7	7	0.3	0.3	608	608 ZZ	608 2RS	12
	24	8	8	0.3	0.3	628	628 ZZ	628 2RS	18
9	28	9	9	0.3	0.3	638	638 ZZ	—	29
	17	4	5	0.2	0.2	689	689 ZZ	—	3.5
	20	6	6	0.3	0.3	699	699 ZZ	699 2RS	7.5
	24	7	7	0.3	0.3	609	609 ZZ	609 2RS	15
	26	8	8	(0.6)	(0.6)	629	629 ZZ	629 2RS	20
	30	10	10	0.6	0.6	639	639 ZZ	—	35

Greased with Kyodo Multemp SRL
Also available in stainless steel (AISI 440 C)

Extra-small ball bearings, miniature ball bearings
flanged type

d 1 ~ 4 mm

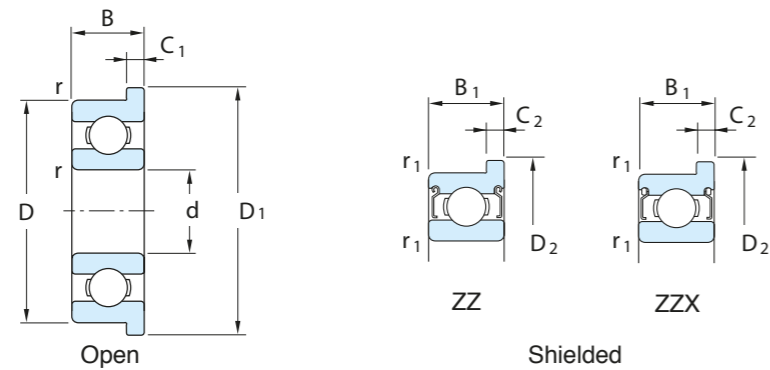


d	(mm)					Bearing No.		Dimensions of flange (mm)				(g)
	D	B	B ₁	r ⁽¹⁾ min.	r ₁ ⁽¹⁾ min.	Open	Shielded	D ₁	D ₂	C ₁	C ₂	
1	3	1	—	0.07	—	F681	—	3.8	—	0.3	—	0.03
	4	1.6	—	0.1	—	F691	—	5	—	0.5	—	0.1
1.5	4	1.2	2	0.1	0.1	F681 X	F 681 XZZ	5	5	0.4	0.6	0.1
	5	2	2.6	0.15	0.15	F691 X	F 691 XZZ	6.5	6.5	0.6	0.8	0.2
	6	2.5	3	0.1	0.1	F601 X	F601 XZZ	7.5	7.5	0.6	0.8	0.4
2	5	1.5	2.3	0.1	0.1	F682	F682 ZZ	6.1	6.1	0.5	0.6	0.1
	5	2	2.5	0.1	0.08	MF 52	MF 52 ZZ	6.2	6.2	0.6	0.6	0.2
	6	2.3	3	0.15	0.1	F692	F692 ZZ	7.5	7.5	0.6	0.8	0.3
	6	2.5	3	0.1	0.1	MF 62	MF 62 ZZ	7.2	7.2	0.6	0.6	0.4
	7	2.5	3	0.15	0.15	MF 72	MF 72 ZZ	8.2	8.2	0.6	0.6	0.5
	7	2.8	3.5	0.15	0.15	F602	F602 ZZ	8.5	8.5	0.7	0.9	0.6
2.5	6	1.8	2.6	0.1	0.1	F682 X	F682 XZZ	7.1	7.1	0.5	0.8	0.2
	7	2.5	3.5	0.15	0.15	F692 X	F692 XZZ	8.5	8.5	0.7	0.9	0.5
	8	2.5	—	0.1	—	MF 82 X	—	9.2	—	0.6	—	0.7
	8	2.8	4	0.15	0.1	F602 X	F602 XZZ	9.5	9.5	0.7	0.9	0.7
3	6	2	2.5	0.08	0.05	MF 63	MF 63 ZZ	7.2	7.2	0.6	0.6	0.2
	7	2	3	(0.15)	(0.15)	F683	F683 ZZ	8.1	8.1	0.5	0.8	0.4
	8	2.5	—	0.1	—	MF 83	—	9.2	—	0.6	—	0.6
	8	3	4	0.15	0.15	F693	F693 ZZ	9.5	9.5	0.7	0.9	0.7
	9	2.5	4	0.15	0.15	MF 93	MF 93 ZZ	10.2	10.6	0.6	0.8	1.0
	9	3	5	0.15	0.15	F603	F603 ZZ	10.5	10.5	0.7	1	1.0
	10	4	4	0.15	0.15	F623	F623 ZZ	11.5	11.5	1	1	1.8
13	5	5	0.15	0.15	F633	F633 ZZ	15	15	1	1	3.6	
4	7	2	2.5	0.08	0.05	MF 74	MF 74 ZZ	8.2	8.2	0.6	0.6	0.3
	8	2	3	0.1	0.08	MF 84	MF 84 ZZ	9.2	9.2	0.6	0.6	0.5
	9	2.5	4	(0.15)	(0.15)	F684	F684 ZZ	10.3	10.3	0.6	1	0.7
	10	3	4	0.15	0.1	MF 104	MF 104 ZZ	11.2	11.6	0.6	0.8	1.1
	11	4	4	0.15	0.15	F694	F694 ZZ	12.5	12.5	1	1	2.0
	12	4	4	0.2	0.2	F604	F604 ZZ	13.5	13.5	1	1	2.3

Greased with Kyodo Multemp SRL
Also available in stainless steel (AISI 440 C)

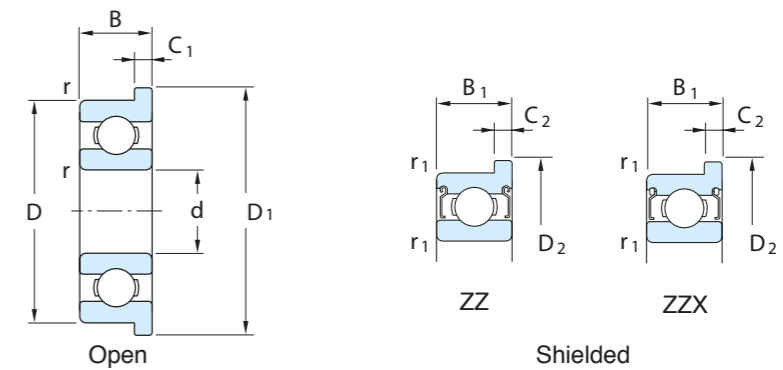
Extra-small ball bearings, miniature ball bearings
flanged type

d 4 ~ 8 mm



Extra-small ball bearings, miniature ball bearings
flanged type

d 9 mm



d	(mm)					Bearing No.		Dimensions of flange (mm)				(g)
	D	B	B ₁	r _{min.}	r _{1 min.}	Open	Shielded	D ₁	D ₂	C ₁	C ₂	
4	13	5	5	0.2	0.2	F624	F624 ZZ	15	15	1	1	3.3
	16	5	5	0.3	0.3	F634	F634 ZZ	18	18	1	1	5.7
5	8	2	2.5	0.08	0.05	MF 85	MF 85 ZZ	9.2	9.2	0.6	0.6	0.4
	9	2.5	3	0.1	0.08	MF 95	MF 95 ZZ	10.2	10.2	0.6	0.6	0.6
	10	3	4	0.1	0.1	MF 105	MF 105 ZZ	11.2	11.6	0.6	0.8	1.0
	11	3	5	0.15	0.15	F685	F685 ZZ	12.5	12.5	0.8	1	1.1
	13	4	4	0.2	0.2	F695	F695 ZZ	15	15	1	1	2.5
	14	5	5	0.2	0.2	F605	F605 ZZ	16	16	1	1	3.9
	16	5	5	0.3	0.3	F625	F625 ZZ	18	18	1	1	5.4
	19	6	6	0.3	0.3	F635	F635 ZZ	22	22	1.5	1.5	9.7
6	10	2.5	3	0.1	0.08	MF 106	MF 106 ZZ	11.2	11.2	0.6	0.6	0.7
	12	3	4	0.15	0.1	MF 126	MF 126 ZZ	13.2	13.6	0.6	0.8	1.4
	13	3.5	5	0.15	0.15	F686	F686 ZZ	15	15	1	1.1	2.1
	15	5	5	0.2	0.2	F696	F696 ZZ	17	17	1.2	1.2	4.3
	17	6	6	0.3	0.3	F606	F606 ZZ	19	19	1.2	1.2	6.3
	19	6	6	0.3	0.3	F626	F626 ZZ	22	22	1.5	1.5	9.2
	22	7	7	0.3	0.3	F636	F636 ZZ	25	25	1.5	1.5	14
7	11	2.5	3	0.1	0.08	MF 117	MF 117 ZZ	12.2	12.2	0.6	0.6	0.8
	13	3	4	0.15	0.15	MF 137	MF 137 ZZ	14.2	14.6	0.6	0.8	1.5
	14	3.5	5	0.15	0.15	F687	F687 ZZ	16	16	1	1.1	2.4
	17	5	5	0.3	0.3	F697	F697 ZZ	19	19	1.2	1.2	5.8
	19	6	6	0.3	0.3	F607	F607 ZZ	22	22	1.5	1.5	8.7
	22	7	7	0.3	0.3	F627	F627 ZZ	25	25	1.5	1.5	14
8	12	2.5	3.5	0.1	0.08	MF 128	MF 128 ZZ	13.2	13.6	0.6	0.8	0.9
	14	3.5	4	0.15	0.15	MF 148	MF 148 ZZ	15.6	15.6	0.8	0.8	2.0
	16	4	5	0.2	0.2	F688	F688 ZZ	18	18	1	1.1	3.6
	19	6	6	0.3	0.3	F698	F698 ZZ	22	22	1.5	1.5	8.3
	22	7	7	0.3	0.3	F608	F608 ZZ	25	25	1.5	1.5	13

Greased with Kyodo Multemp SRL
Also available in stainless steel (AISI 440 C)

d	(mm)					Bearing No.		Dimensions of flange (mm)				(g)
	D	B	B ₁	r _{min.}	r _{1 min.}	Open	Shielded	D ₁	D ₂	C ₁	C ₂	
9	17	4	5	0.2	0.2	F689	F689 ZZ	19	19	1	1.1	3.9
	20	6	6	0.3	0.3	F699	F699 ZZ	23	23	1.5	1.5	8.7
	24	7	7	0.3	0.3	F609	F609 ZZ	27	27	1.5	1.5	16

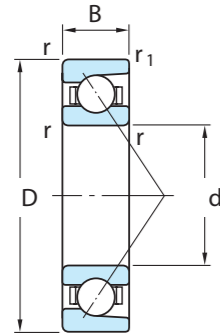
Greased with Kyodo Multemp SRL
Also available in stainless steel (AISI 440 C)



Angular contact ball bearings
Schrägkugellager

Single-row angular contact ball bearings

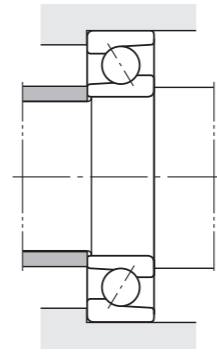
d 10 ~ 240 mm



With machined cage



With pressed cage



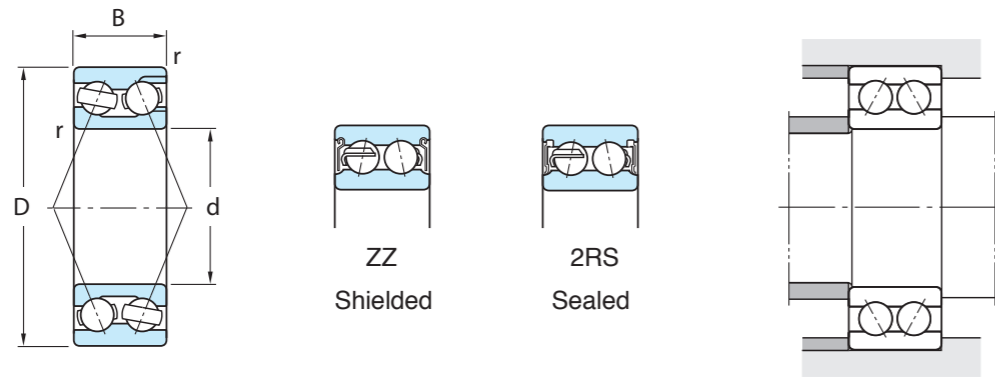
(mm)						
d	D	B	r min.	r ₁ min.	Bearing No.	(kg)
10	30	9	0.6	0.3	7200B	0.031
12	32	10	0.6	0.3	7201B	0.038
15	35	11	0.6	0.3	7202B	0.048
17	40	12	0.6	0.3	7203B	0.070
17	47	14	1	0.6	7303B	0.120
20	47	14	1	0.6	7204B	0.112
20	52	15	1.1	0.6	7304B	0.150
25	52	15	1	0.6	7205B	0.135
25	62	17	1.1	0.6	7305B	0.243
30	62	16	1	0.6	7206B	0.208
30	72	19	1.1	0.6	7306B	0.362
35	72	17	1.1	0.6	7207B	0.295
35	80	21	1.5	1	7307B	0.475
40	80	18	1.1	0.6	7208B	0.382
40	90	23	1.5	1	7308B	0.657
45	85	19	1.1	0.6	7209B	0.430
45	100	25	1.5	1	7309B	0.875
50	90	20	1.1	0.6	7210B	0.485
50	110	27	2	1	7310B	1.14
55	100	21	1.5	1	7211B	0.635
55	120	29	2	1	7311B	1.45
60	110	22	1.5	1	7212B	0.820
60	130	31	2.1	1.1	7312B	1.81
65	120	23	1.5	1	7213B	1.02
65	140	33	2.1	1.1	7313B	2.22
70	125	24	1.5	1	7214B	1.12
70	150	35	2.1	1.1	7314B	2.70
75	130	25	1.5	1	7215B	1.23
75	160	37	2.1	1.1	7315B	3.15
80	140	26	2	1	7216B	1.50
80	170	39	2.1	1.1	7316B	3.85

B contact angle of 40°

(mm)						
d	D	B	r min.	r ₁ min.	Bearing No.	(kg)
85	150	28	2	1	7217B	1.87
85	180	41	3	1.1	7317B	4.53
90	160	30	2	1	7218B	2.30
90	190	43	3	1.1	7318B	5.30
95	170	32	2.1	1.1	7219B	2.78
95	200	45	3	1.1	7319B	6.12
100	180	34	2.1	1.1	7220B	3.32
100	215	47	3	1.1	7320B	7.53
105	190	36	2.1	1.1	7221B	3.95
105	225	49	3	1.1	7321B	8.62
110	200	38	2.1	1.1	7222B	4.65
110	240	50	3	1.1	7322B	10.1
120	215	40	2.1	1.1	7224B	5.49
120	260	55	3	1.1	7324B	12.6
130	230	40	3	1.1	7226B	6.21
130	280	58	4	1.5	7326B	15.4
140	250	42	3	1.1	7228B	7.76
140	300	62	4	1.5	7328B	18.8
150	270	45	3	1.1	7230B	9.75
150	320	65	4	1.5	7330B	22.4
160	290	48	3	1.1	7232B	12.1
160	340	68	4	1.5	7332B	26.4
170	310	52	4	1.5	7234B	15.1
170	360	72	4	1.5	7334B	31.2
180	320	52	4	1.5	7236B	15.7
180	380	75	4	1.5	7336B	40.0
190	340	55	4	1.5	7238B	18.8
190	400	78	5	2	7338B	45.5
200	360	58	4	1.5	7240B	22.4
200	420	80	5	2	7340B	52.0
240	440	72	4	1.5	7248B	52.8

Double-row angular contact ball bearings

d 10 ~ 110 mm



32, 33 series

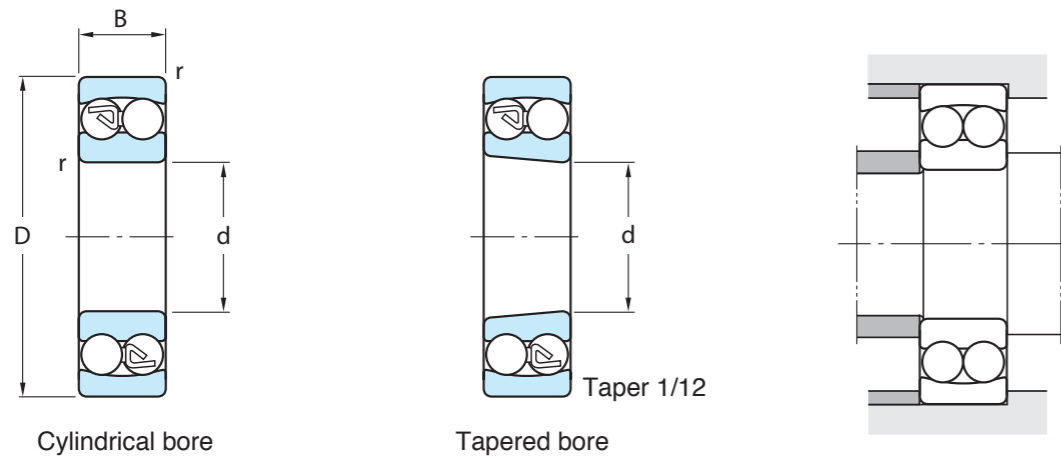
(mm)				Bearing No.			(kg)
d	D	B	r min.	Open	Shielded	Sealed	
10	30	14.3	0.6	3200	—	—	0.052
12	32	15.9	0.6	3201	—	—	0.063
15	35	15.9	0.6	3202	—	—	0.072
	42	19	1	3302	—	—	0.132
17	40	17.5	0.6	3203	3203 ZZ	3203 2RS	0.091
	47	22.2	1	3303	—	—	0.192
20	47	20.6	1	3204	3204 ZZ	3204 2RS	0.120
	52	22.2	1.1	3304	3304 ZZ	3304 2RS	0.230
25	52	20.6	1	3205	3205 ZZ	3205 2RS	0.190
	62	25.4	1.1	3305	3305 ZZ	3305 2RS	0.340
30	62	23.8	1	3206	3206 ZZ	3206 2RS	0.290
	72	30.2	1.1	3306	3306 ZZ	3306 2RS	0.510
35	72	27	1.1	3207	3207 ZZ	3207 2RS	0.430
	80	34.9	1.5	3307	3307 ZZ	3307 2RS	0.790
40	80	30.2	1.1	3208	—	—	0.650
	80	30.2	1.1	3208	3208 ZZ	3208 2RS	0.570
	90	36.5	1.5	3308	3308 ZZ	3308 2RS	1.05
	85	30.2	1.1	3209	3209 ZZ	3209 2RS	0.620
100	100	39.7	1.5	3309	3309 ZZ	3309 2RS	1.42
	90	30.2	1.1	3210	3210 ZZ	3210 2RS	0.670
110	110	44.4	2	3310	3310 ZZ	3310 2RS	1.93
	100	33.3	1.5	3211	3211 ZZ	3211 2RS	0.960
120	49.2	2	3311	3311 ZZ	3311 2RS	2.30	

(mm)				Bearing No.			(kg)
d	D	B	r min.	Open	Shielded	Sealed	
60	110	36.5	1.5	3212	3212 ZZ	3212 2RS	1.36
	130	54	2.1	3312	3312 ZZ	3312 2RS	3.16
65	120	38.1	1.5	3213	3213 ZZ	3213 2RS	1.66
	140	58.7	2.1	3313	3313 ZZ	3313 2RS	3.91
70	125	39.7	1.5	3214	3214 ZZ	3214 2RS	1.81
	150	63.5	2.1	3314	3314 ZZ	3314 2RS	4.89
75	130	41.3	1.5	3215	—	—	2.10
	160	68.3	2.1	3315	3315 ZZ	3315 2RS	5.97
80	140	44.4	2	3216	—	—	2.64
	170	68.3	2.1	3316	—	—	6.93
85	150	49.2	2	3217	—	—	3.39
	180	73	3	3317	—	—	8.30
90	160	52.4	2	3218	—	—	4.14
	190	73	3	3318	—	—	9.23
95	170	55.6	2.1	3219	—	—	5.00
	200	77.8	3	3319	—	—	10.9
100	180	60.3	2.1	3220	—	—	6.10
	215	82.6	3	3320	—	—	13.5
105	190	65.1	2.1	3221	—	—	7.37
	225	87.3	3	3321	—	—	15.6
110	200	69.8	2.1	3222	—	—	8.80
	240	92.1	3	3322	—	—	18.9



Self-aligning ball bearings
Pendelkugellager

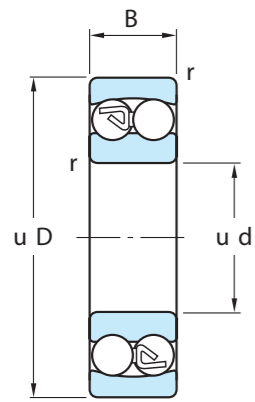
Self-aligning ball bearings d 5 ~ 50 mm
open type



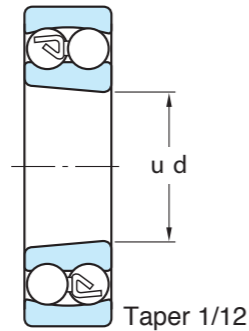
d	(mm)			Bearing No.		(kg)	
	D	B	r min.	Cylindrical bore	Tapered bore	Cylindrical bore	Tapered bore
5	19	6	0.3	135	—	0.009	—
6	19	6	0.3	126	—	0.009	—
7	22	7	0.3	127	—	0.014	—
8	22	7	0.3	108	—	0.014	—
9	26	8	0.6	129	—	0.022	—
10	30	9	0.6	1200	—	0.034	—
	30	14	0.6	2200	—	0.047	—
	35	11	0.6	1300	—	0.058	—
	35	17	0.6	2300	—	0.085	—
12	32	10	0.6	1201	—	0.040	—
	32	14	0.6	2201	—	0.053	—
	37	12	1	1301	—	0.067	—
	37	17	1	2301	—	0.095	—
15	35	11	0.6	1202	—	0.049	—
	35	14	0.6	2202	—	0.060	—
	42	13	1	1302	—	0.094	—
	42	17	1	2302	—	0.114	—
17	40	12	0.6	1203	—	0.073	—
	40	16	0.6	2203	—	0.088	—
	47	14	1	1303	—	0.130	—
	47	19	1	2303	—	0.158	—
20	47	14	1	1204	1204K	0.120	0.118
	47	18	1	2204	2204K	0.140	0.136
	52	15	1.1	1304	1304K	0.163	0.161

d	(mm)			Bearing No.		(kg)	
	D	B	r min.	Cylindrical bore	Tapered bore	Cylindrical bore	Tapered bore
20	52	21	1.1	2304	2304K	0.209	0.205
25	52	15	1	1205	1205K	0.141	0.138
	52	18	1	2205	2205K	0.163	0.158
	62	17	1.1	1305	1305K	0.257	0.252
	62	24	1.1	2305	2305K	0.335	0.327
30	62	16	1	1206	1206K	0.220	0.216
	62	20	1	2206	2206K	0.260	0.254
	72	19	1.1	1306	1306K	0.387	0.381
	72	27	1.1	2306	2306K	0.500	0.489
35	72	17	1.1	1207	1207K	0.323	0.317
	72	23	1.1	2207	2207K	0.403	0.396
	80	21	1.5	1307	1307K	0.510	0.502
	80	31	1.5	2307	2307K	0.675	0.657
40	80	18	1.1	1208	1208K	0.417	0.411
	80	23	1.1	2208	2208K	0.505	0.494
	90	23	1.5	1308	1308K	0.715	0.704
	90	33	1.5	2308	2308K	0.925	0.903
45	85	19	1.1	1209	1209K	0.465	0.459
	85	23	1.1	2209	2209K	0.545	0.533
	100	25	1.5	1309	1309K	0.957	0.942
	100	36	1.5	2309	2309K	1.23	1.20
50	90	20	1.1	1210	1210K	0.525	0.515
	90	23	1.1	2210	2210K	0.590	0.577
	110	27	2	1310	1310K	1.21	1.19
	110	40	2	2310	2310K	1.64	1.60

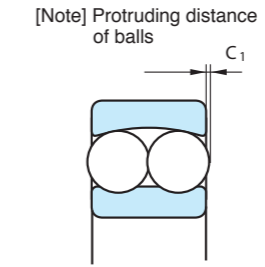
Self-aligning ball bearings d 55 ~ 110 mm open type



Cylindrical bore



Tapered bore
Taper 1/12



[Note] Protruding distance of balls
Balls of the following bearing protrude by C_1 from the bearing side.

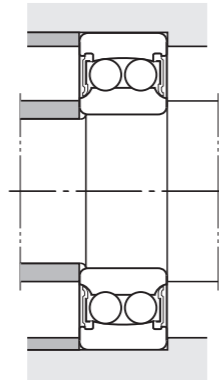
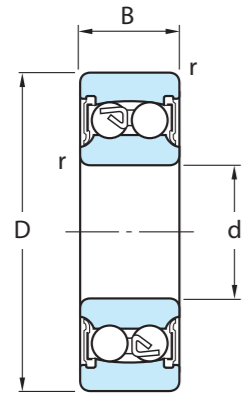
Bearing No.	C_1 (mm)
2216	0.2
1319	1.6
1320	2.5 (approx.)
1321	2.5
1322	2.6

d	(mm)			Bearing No.		(kg)	
	D	B	r min.	Cylindrical bore	Tapered bore	Cylindrical bore	Tapered bore
55	100	21	1.5	1211	1211K	0.705	0.693
	100	25	1.5	2211	2211K	0.810	0.792
	120	29	2	1311	1311K	1.58	1.56
	120	43	2	2311	2311K	2.10	2.05
60	110	22	1.5	1212	1212K	0.900	0.885
	110	28	1.5	2212	2212K	1.09	1.07
	130	31	2.1	1312	1312K	1.96	1.93
	130	46	2.1	2312	2312K	2.60	2.53
65	120	23	1.5	1213	1213K	1.15	1.13
	120	31	1.5	2213	2213K	1.46	1.43
	140	33	2.1	1313	1313K	2.45	2.41
	140	48	2.1	2313	2313K	3.23	3.15
70	125	24	1.5	1214	—	1.26	—
	125	31	1.5	2214	—	1.52	—
	150	35	2.1	1314	—	2.99	—
	150	51	2.1	2314	—	4.23	—
75	130	25	1.5	1215	1215K	1.36	1.34
	130	31	1.5	2215	2215K	1.62	1.58
	160	37	2.1	1315	1315K	3.56	3.51
	160	55	2.1	2315	2315K	5.13	5.01
80	140	26	2	1216	1216K	1.67	1.64
	140	33	2	2216	2216K	2.01	1.97
	170	39	2.1	1316	1316K	4.18	4.12
	170	58	2.1	2316	2316K	6.10	5.96
85	150	28	2	1217	1217K	2.07	2.04

d	(mm)			Bearing No.		(kg)	
	D	B	r min.	Cylindrical bore	Tapered bore	Cylindrical bore	Tapered bore
85	150	36	2	2217	2217K	2.52	2.46
	180	41	3	1317	1317K	4.98	4.91
	180	60	3	2317	2317K	7.05	6.89
90	160	30	2	1218	1218K	2.52	2.48
	160	40	2	2218	2218K	3.40	3.33
	190	43	3	1318	1318K	5.80	5.71
	190	64	3	2318	2318K	8.44	8.25
95	170	32	2.1	1219	1219K	3.10	3.05
	170	43	2.1	2219	2219K	4.10	4.00
	200	45	3	1319	1319K	6.69	6.59
	200	67	3	2319	2319K	9.79	9.57
100	180	34	2.1	1220	1220K	3.70	3.64
	180	46	2.1	2220	2220K	4.98	4.87
	215	47	3	1320	1320K	8.30	8.19
	215	73	3	2320	2320K	12.4	12.1
105	190	36	2.1	1221	—	4.37	—
	190	50	2.1	2221	—	6.07	—
	225	49	3	1321	—	10.0	—
	225	77	3	2321	—	14.3	—
110	200	38	2.1	1222	1222K	5.15	5.07
	200	53	2.1	2222	2222K	7.10	6.94
	240	50	3	1322	1322K	11.8	11.7
	240	80	3	2322	2322K	17.3	16.9

Self-aligning ball bearings
sealed type

d 10 ~ 110 mm

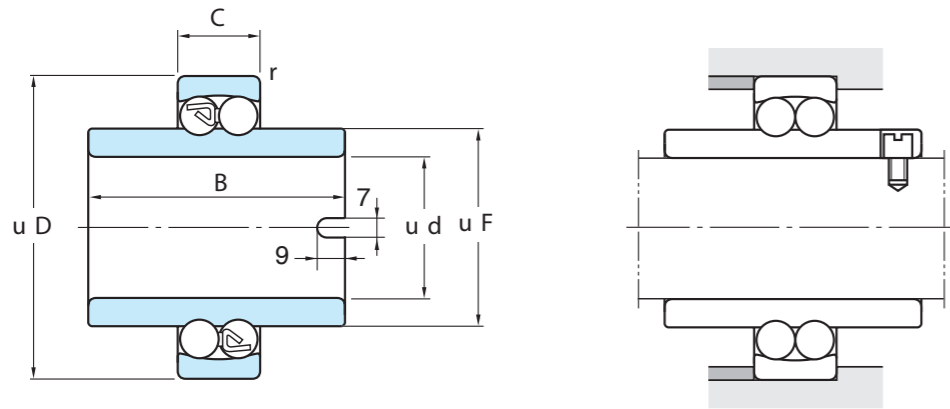


d	(mm)		r min.	Bearing No.	(kg)
	D	B			
10	30	14	0.6	2200 2RS	0.047
	35	17	0.6	2300 2RS	0.085
12	32	14	0.6	2201 2RS	0.053
	37	17	1	2301 2RS	0.095
15	35	14	0.6	2202 2RS	0.060
	42	17	1	2302 2RS	0.114
17	40	16	0.6	2203 2RS	0.088
	47	19	1	2303 2RS	0.158
20	47	18	1	2204 2RS	0.140
	52	21	1.1	2304 2RS	0.209
25	52	18	1	2205 2RS	0.163
	62	24	1.1	2305 2RS	0.335
30	62	20	1	2206 2RS	0.260
	72	27	1.1	2306 2RS	0.500
35	72	23	1.1	2207 2RS	0.403
	80	31	1.5	2307 2RS	0.675
40	80	23	1.1	2208 2RS	0.505
	90	33	1.5	2308 2RS	0.925
45	85	23	1.1	2209 2RS	0.545
	100	36	1.5	2309 2RS	1.23
50	90	23	1.1	2210 2RS	0.590
	110	40	2	2310 2RS	1.64
55	100	25	1.5	2211 2RS	0.810
	120	43	2	2311 2RS	2.10

d	(mm)		r min.	Bearing No.	(kg)
	D	B			
60	110	28	1.5	2212 2RS	1.09
	130	46	2.1	2312 2RS	2.60
65	120	31	1.5	2213 2RS	1.46
	140	48	2.1	2313 2RS	3.23
70	125	31	1.5	2214 2RS	1.52
	150	51	2.1	2314 2RS	4.23
75	130	31	1.5	2215 2RS	1.62
	160	55	2.1	2315 2RS	5.13
80	140	33	2	2216 2RS	2.01
	170	58	2.1	2316 2RS	6.10
85	150	36	2	2217 2RS	2.52
90	160	40	2	2218 2RS	3.40
95	170	43	2.1	2219 2RS	4.10
100	180	46	2.1	2220 2RS	4.98
105	190	50	2.1	2221 2RS	6.07
110	200	53	2.1	2222 2RS	7.10

Self-aligning ball bearings
extended inner ring type

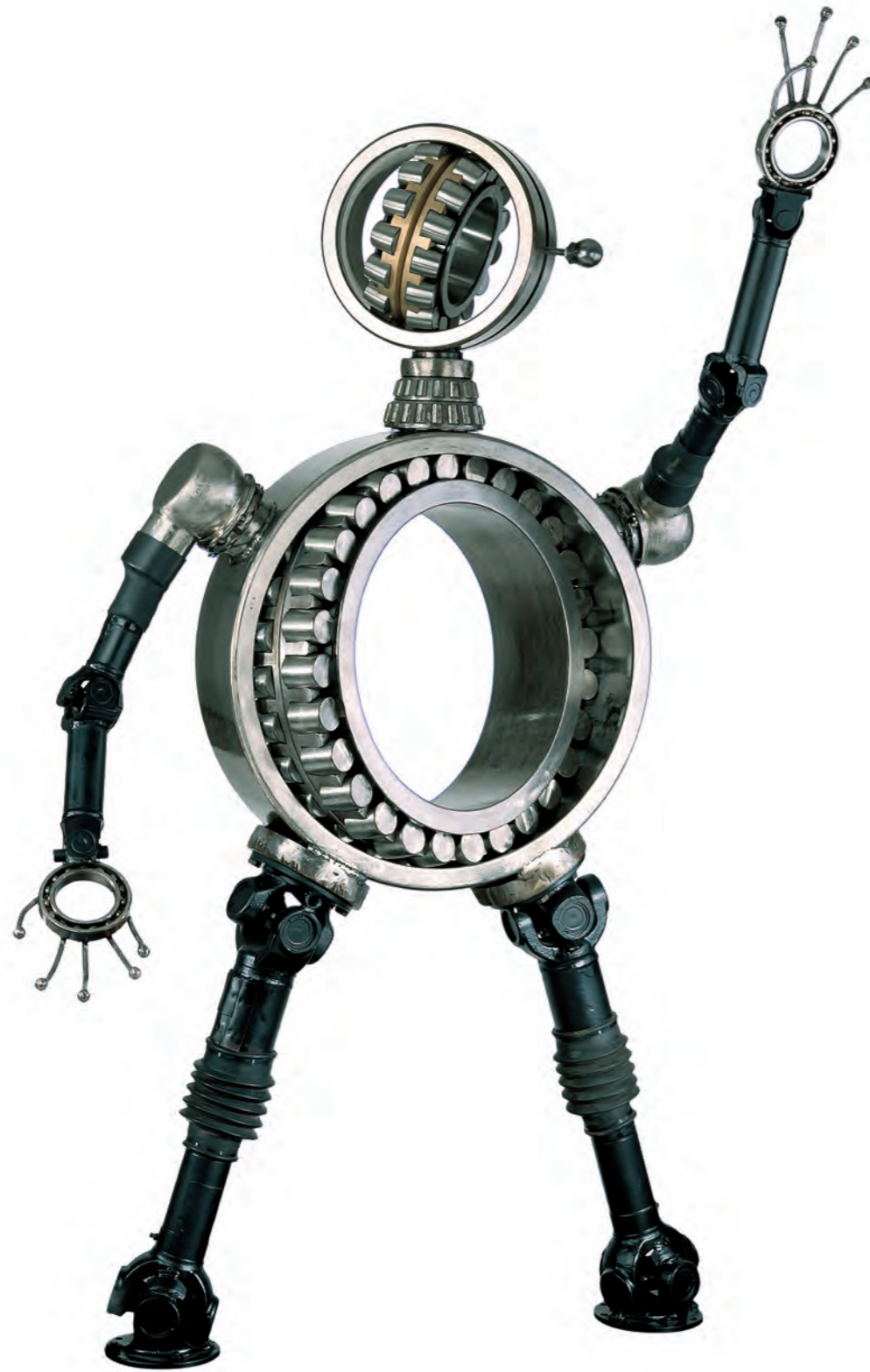
d 20 ~ 60 mm



d	(mm)					r min.	Bearing No.	(kg)
	D	B	C	F				
20	47	40	14	29.2	1	11204	0.191	
	52	44	15	31.5	1.1	11304	0.266	
25	52	44	15	33.3	1	11205	0.226	
	62	48	17	38	1.1	11305	0.445	
30	62	48	16	40.1	1	11206	0.360	
	72	52	19	45	1.1	11306	0.614	
35	72	52	17	47.7	1.1	11207	0.556	
	80	56	21	51.7	1.5	11307	0.821	
40	80	56	18	54	1.1	11208	0.733	
	90	58	23	57.7	1.5	11308	1.09	
45	85	58	19	57.7	1.1	11209	0.793	
	100	60	25	63.9	1.5	11309	1.40	
50	90	58	20	62.7	1.1	11210	0.875	
	110	62	27	70.3	2	11310	1.74	
55	100	60	21	70.3	1.5	11211	1.16	
60	110	62	22	78	1.5	11212	1.52	

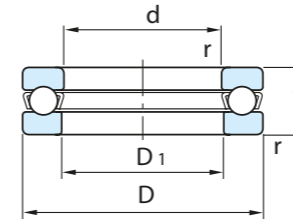


Thrust ball bearings
Axial-Rillenkugellager



Single direction thrust ball bearings

d 2 ~ 12 mm

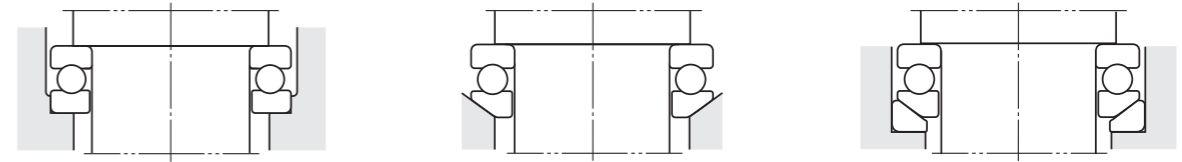
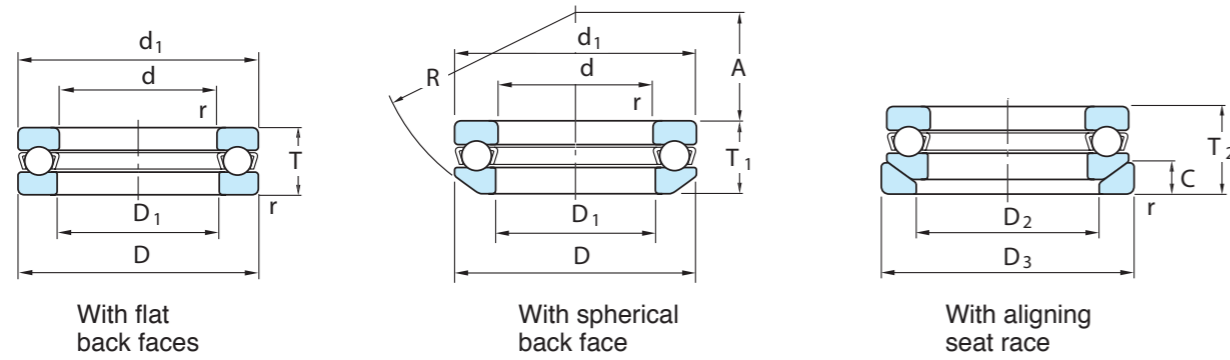


(mm)				Bearing No.		D ₁ min.	(kg)
d	D	T	r min.				
2	6	3,0	0,10	F 2-6		2,2	0,0006
3	8	3,5	0,20	F 3-8 M	BA 3	3,2	1,2000
4	9	4,0	0,20	F 4-9 M		4,2	1,3000
	10	4,0	0,20	F 4-10 M	BA 4	4,2	1,3500
5	10	4,0	0,20	F 5-10 M		5,2	1,4000
	11	4,5	0,15	F 5-11		5,2	2,4000
	12	4,0	0,20	F 5-12 M	BA 5	5,2	1,4000
6	12	4,5	0,30	F 6-12 M		6,2	1,4500
	14	5,0	0,25	F 6-14 M	BA 6	6,2	1,5000
7	13	4,5	0,20	F 7-13 M		7,2	1,5000
	15	5,5	0,20	F 7-15		7,2	4,4000
	15	5,5	0,30	F 7-15 M		7,2	4,4000
	17	6,0	0,30	F 7-17 M	BA 7	7,2	1,6000
8	16	5,0	0,30	F 8-16 M		8,2	1,7000
	19	7,0	0,40	F 8-19 M	BA 8	8,2	1,8000
9	17	5,0	0,20	F 9-17		9,2	5,1000
	17	5,0	0,20	F 9-17 M		9,2	5,1000
	19	6,5	0,30	F 9-19 M		9,2	7,9000
	20	7,0	0,40	F 9-20 M	BA 9	9,2	1,9000
10	18	5,5	0,30	F 10-18 M		10,2	1,8000
	20	6,5	0,30	F 10-20 M		10,2	8,2000
	24	9	0,3	51100	—	11,0	0,0200
	26	11	0,6	51200		12,0	0,0300
12	23	7,5	0,30	F 12-23 M		12,2	13,0000
	26	9	0,3	51101	—	13,0	0,0220
	28	11	0,6	51201		14,0	0,0340

Also available in stainless steel (AISI 440 C)

Single direction thrust ball bearings

d 10 ~ 40 mm

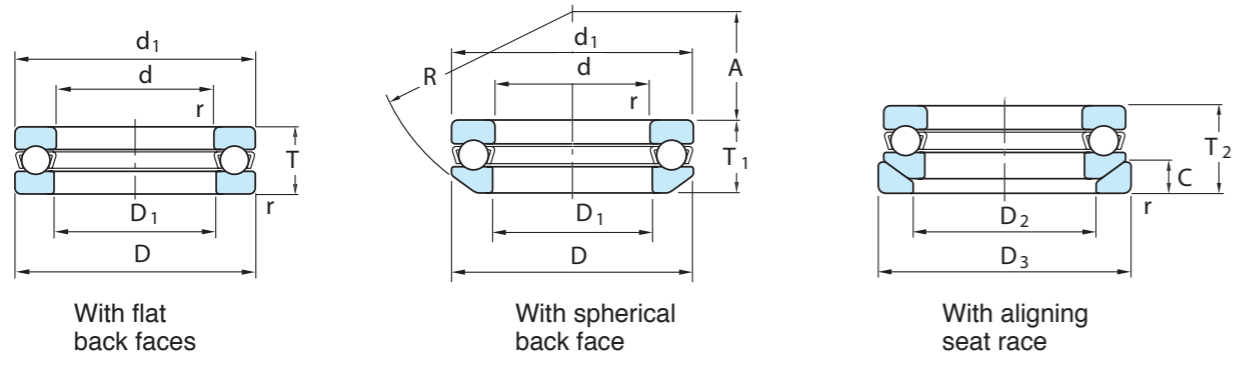


d	(mm)					Bearing No.		
	D	T	T ₁	T ₂	r _{min.}	With flat back faces	With spherical back face	With aligning seat race
10	24	9	—	—	0.3	51100	—	—
	26	11	11.6	13	0.6	51200	53200	53200U
12	26	9	—	—	0.3	51101	—	—
	28	11	11.4	13	0.6	51201	53201	53201U
15	28	9	—	—	0.3	51102	—	—
	32	12	13.3	15	0.6	51202	53202	53202U
17	30	9	—	—	0.3	51103	—	—
	35	12	13.2	15	0.6	51203	53203	53203U
20	35	10	—	—	0.3	51104	—	—
	40	14	14.7	17	0.6	51204	53204	53204U
25	42	11	—	—	0.6	51105	—	—
	47	15	16.7	19	0.6	51205	53205	53205U
	52	18	19.8	22	1	51305	53305	53305U
	60	24	26.4	29	1	51405	53405	53405U
30	47	11	—	—	0.6	51106	—	—
	52	16	17.8	20	0.6	51206	53206	53206U
	60	21	22.6	25	1	51306	53306	53306U
	70	28	30.1	33	1	51406	53406	53406U
35	52	12	—	—	0.6	51107	—	—
	62	18	19.9	22	1	51207	53207	53207U
	68	24	25.6	28	1	51307	53307	53307U
	80	32	34	37	1.1	51407	53407	53407U
40	60	13	—	—	0.6	51108	—	—
	68	19	20.3	23	1	51208	53208	53208U
	78	26	28.5	31	1	51308	53308	53308U

d ₁ max.	Dimensions (mm)						(kg)		
	D ₁ min.	D ₂	D ₃	A	R	C	With flat back faces	With spherical back face	With aligning seat race
24	11	—	—	—	—	—	0.020	—	—
26	12	18	28	8.5	22	3.5	0.030	0.029	0.037
26	13	—	—	—	—	—	0.022	—	—
28	14	20	30	11.5	25	3.5	0.034	0.031	0.043
28	16	—	—	—	—	—	0.024	—	—
32	17	24	35	12	28	4	0.046	0.048	0.062
30	18	—	—	—	—	—	0.028	—	—
35	19	26	38	16	32	4	0.053	0.055	0.070
35	21	—	—	—	—	—	0.040	—	—
40	22	30	42	18	36	5	0.082	0.080	0.100
42	26	—	—	—	—	—	0.059	—	—
47	27	36	50	19	40	5.5	0.120	0.120	0.152
52	27	38	55	21	45	6	0.180	0.180	0.224
60	27	42	62	19	50	8	0.340	0.350	0.442
47	32	—	—	—	—	—	0.068	—	—
52	32	42	55	22	45	5.5	0.150	0.160	0.193
60	32	45	62	22	50	7	0.270	0.270	0.326
70	32	50	75	20	56	9	0.530	0.530	0.660
52	37	—	—	—	—	—	0.090	—	—
62	37	48	65	24	50	7	0.220	0.220	0.277
68	37	52	72	24	56	7.5	0.390	0.400	0.484
80	37	58	85	23	64	10	0.790	0.790	0.960
60	42	—	—	—	—	—	0.120	—	—
68	42	55	72	28.5	56	7	0.270	0.270	0.340
78	42	60	82	28	64	8.5	0.550	0.570	0.690

Single direction thrust ball bearings

d 40 ~ 70 mm

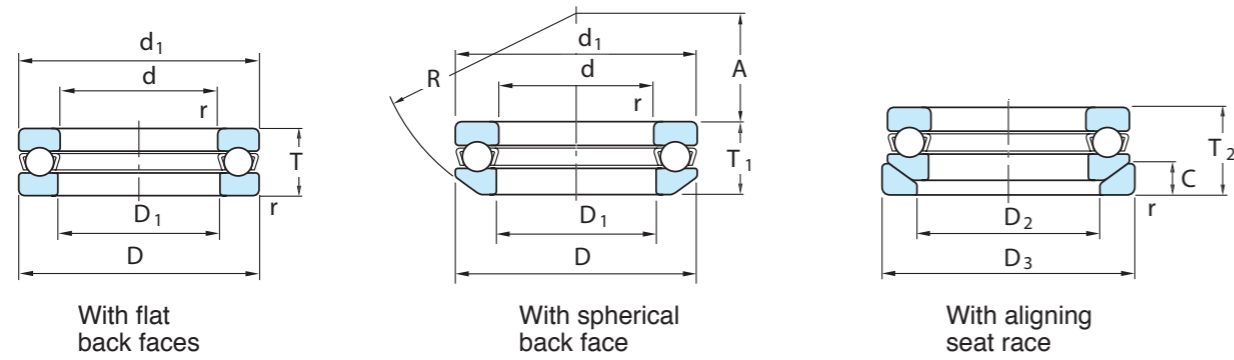


d	(mm)					Bearing No.		
	D	T	T ₁	T ₂	r min.	With flat back faces	With spherical back face	With aligning seat race
40	90	36	38.2	42	1.1	51408	53408	53408U
45	65	14	—	—	0.6	51109	—	—
	73	20	21.3	24	1	51209	53209	53209U
	85	28	30.1	33	1	51309	53309	53309U
	100	39	42.4	46	1.1	51409	53409	53409U
50	70	14	—	—	0.6	51110	—	—
	78	22	23.5	26	1	51210	53210	53210U
	95	31	34.3	37	1.1	51310	53310	53310U
	110	43	45.6	50	1.5	51410	53410	53410U
55	78	16	—	—	0.6	51111	—	—
	90	25	27.3	30	1	51211	53211	53211U
	105	35	39.3	42	1.1	51311	53311	53311U
	120	48	50.5	55	1.5	51411	53411	53411U
60	85	17	—	—	1	51112	—	—
	95	26	28	31	1	51212	53212	53212U
	110	35	38.3	42	1.1	51312	53312	53312U
	130	51	54	58	1.5	51412	53412	53412U
65	90	18	—	—	1	51113	—	—
	100	27	28.7	32	1	51213	53213	53213U
	115	36	39.4	43	1.1	51313	53313	53313U
	140	56	60.2	65	2	51413	53413	53413U
70	95	18	—	—	1	51114	—	—
	105	27	28.8	32	1	51214	53214	53214U
	125	40	44.2	48	1.1	51314	53314	53314U
	150	60	63.6	69	2	51414	53414	53414U

d ₁ max.	D ₁ min.	Dimensions (mm)					C	(kg)		
		D ₂	D ₃	A	R	With flat back faces		With spherical back face	With aligning seat race	
90	42	65	95	26	72	12	1.14	1.12	1.37	
65	47	—	—	—	—	—	0.150	—	—	
73	47	60	78	26	56	7.5	0.320	0.310	0.397	
85	47	65	90	25	64	10	0.690	0.680	0.850	
100	47	72	105	29	80	12.5	1.47	1.50	1.82	
70	52	—	—	—	—	—	0.160	—	—	
78	52	62	82	32.5	64	7.5	0.390	0.380	0.480	
95	52	72	100	28	72	11	1.00	1.01	1.24	
110	52	80	115	35	90	14	1.99	1.97	2.38	
78	57	—	—	—	—	—	0.240	—	—	
90	57	72	95	35	72	9	0.610	0.620	0.770	
105	57	80	110	30	80	11.5	1.34	1.41	1.69	
120	57	88	125	28	90	15.5	2.64	2.57	3.10	
85	62	—	—	—	—	—	0.290	—	—	
95	62	78	100	32.5	72	9	0.690	0.690	0.850	
110	62	85	115	41	90	11.5	1.43	1.47	1.78	
130	62	95	135	34	100	16	3.51	3.44	4.13	
90	67	—	—	—	—	—	0.340	—	—	
100	67	82	105	40	80	9	0.770	0.750	0.930	
115	67	90	120	38.5	90	12.5	1.57	1.61	1.95	
140	68	100	145	40	112	17.5	4.47	4.47	5.28	
95	72	—	—	—	—	—	0.360	—	—	
105	72	88	110	38	80	9	0.810	0.800	0.990	
125	72	98	130	43	100	13	2.06	2.15	2.56	
150	73	110	155	34	112	19.5	5.48	5.38	6.37	

Single direction thrust ball bearings

d 75 ~ 120 mm

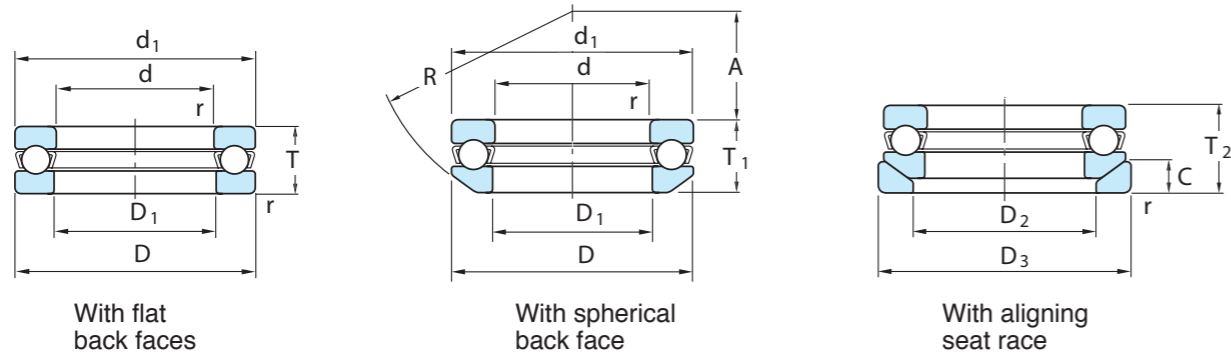


Bearing No.									
(mm)									
d	D	T	T ₁	T ₂	r min.	With flat back faces	With spherical back face	With aligning seat race	
75	100	19	—	—	1	51115	—	—	
	110	27	28.3	32	1	51215	53215	53215U	
	135	44	48.1	52	1.5	51315	53315	53315U	
	160	65	69	75	2	51415	53415	53415U	
80	105	19	—	—	1	51116	—	—	
	115	28	29.5	33	1	51216	53216	53216U	
	140	44	47.6	52	1.5	51316	53316	53316U	
	170	68	72.2	78	2.1	51416	53416	53416U	
85	110	19	—	—	1	51117	—	—	
	125	31	33.1	37	1	51217	53217	53217U	
	150	49	53.1	58	1.5	51317	53317	53317U	
	180	72	77	83	2.1	51417	53417	53417U	
90	120	22	—	—	1	51118	—	—	
	135	35	38.5	42	1.1	51218	53218	53218U	
	155	50	54.6	59	1.5	51318	53318	53318U	
	190	77	81.2	88	2.1	51418	53418	53418U	
100	135	25	—	—	1	51120	—	—	
	150	38	40.9	45	1.1	51220	53220	53220U	
	170	55	59.2	64	1.5	51320	53320	53320U	
	210	85	90	98	3	51420	53420	53420U	
110	145	25	—	—	1	51122	—	—	
	160	38	40.2	45	1.1	51222	53222	53222U	
	190	63	67.2	72	2	51322	53322	53322U	
	230	95	—	—	3	51422	—	—	
120	155	25	—	—	1	51124	—	—	

Dimensions (mm)							(kg)		
d ₁ max.	D ₁ min.	D ₂	D ₃	A	R	C	With flat back faces	With spherical back face	With aligning seat race
100	77	—	—	—	—	—	0.420	—	—
110	77	92	115	49	90	9.5	0.860	0.850	1.06
135	77	105	140	37	100	15	2.68	2.72	3.27
160	78	115	165	42	125	21	6.75	6.64	7.87
105	82	—	—	—	—	—	0.430	—	—
115	82	98	120	46	90	10	0.950	0.930	1.15
140	82	110	145	50	112	15	2.82	2.86	3.43
170	83	125	175	36	125	22	7.97	7.84	9.22
110	87	—	—	—	—	—	0.460	—	—
125	88	105	130	52	100	11	1.29	1.28	1.57
150	88	115	155	43	112	17.5	3.66	3.63	4.44
177	88	130	185	47	140	23	9.29	9.20	10.8
120	92	—	—	—	—	—	0.680	—	—
135	93	110	140	45	100	13.5	1.77	1.77	2.19
155	93	120	160	40	112	18	3.88	3.87	4.71
187	93	140	195	40	140	25.5	11.0	10.7	12.6
135	102	—	—	—	—	—	0.990	—	—
150	103	125	155	52	112	14	2.36	2.34	2.84
170	103	135	175	46	125	18	5.11	5.10	6.05
205	103	155	220	50	160	27	14.6	14.5	17.4
145	112	—	—	—	—	—	1.08	—	—
160	113	135	165	65	125	14	2.57	2.50	3.06
187	113	150	195	51	140	20.5	7.72	7.63	8.90
225	113	—	—	—	—	—	19.8	—	—
155	122	—	—	—	—	—	1.16	—	—

Single direction thrust ball bearings

d 120 ~ 180 mm

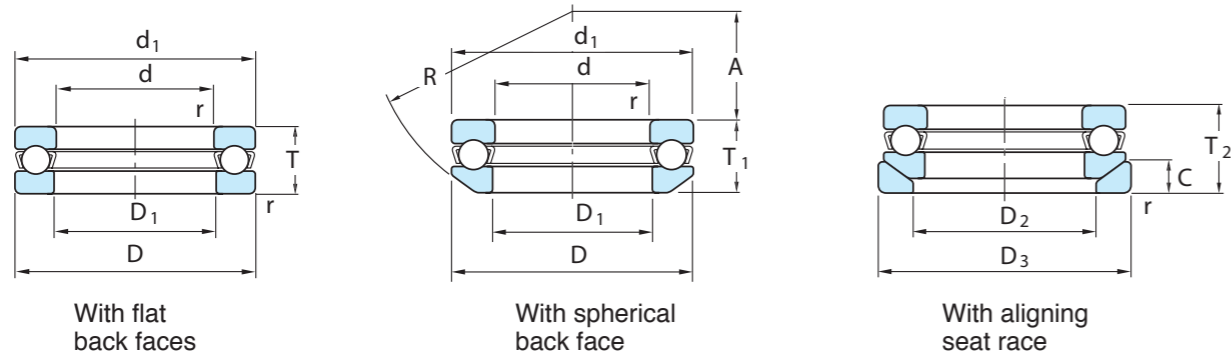


d	(mm)					Bearing No.		
	D	T	T ₁	T ₂	r min.	With flat back faces	With spherical back face	With aligning seat race
120	170	39	40.8	46	1.1	51224	53224	53224U
	210	70	74.1	80	2.1	51324	53324	53324U
	250	102	—	—	4	51424	—	—
130	170	30	—	—	1	51126	—	—
	190	45	47.9	53	1.5	51226	53226	53226U
	225	75	80.3	86	2.1	51326	53326	53326U
	270	110	—	—	4	51426	—	—
140	180	31	—	—	1	51128	—	—
	200	46	48.6	55	1.5	51228	53228	53228U
	240	80	84.9	92	2.1	51328	53328	53328U
	280	112	—	—	4	51428	—	—
150	190	31	—	—	1	51130	—	—
	215	50	53.3	60	1.5	51230	53230	53230U
	250	80	83.7	92	2.1	51330	53330	53330U
	300	120	—	—	4	51430	—	—
160	200	31	—	—	1	51132	—	—
	225	51	54.7	61	1.5	51232	53232	53232U
	270	87	91.7	100	3	51332	53332	53332U
	320	130	—	—	5	51432	—	—
170	215	34	—	—	1.1	51134	—	—
	240	55	58.7	65	1.5	51234	53234	53234U
	280	87	91.3	100	3	51334	53334	53334U
	340	135	—	—	5	51434	—	—
180	225	34	—	—	1.1	51136	—	—
	250	56	58.2	66	1.5	51236	53236	53236U
	300	95	99.3	109	3	51336	53336	53336U

d ₁ max.	Dimensions (mm)						(kg)		
	D ₁ min.	D ₂	D ₃	A	R	C	With flat back faces	With spherical back face	With aligning seat race
170	123	145	175	61	125	15	2.86	2.81	3.46
205	123	165	220	63	160	22	10.6	10.4	12.4
245	123	—	—	—	—	—	25.0	—	—
170	132	—	—	—	—	—	1.87	—	—
187	133	160	195	67	140	17	4.09	3.98	4.88
220	134	177	235	53	160	26	13.0	12.7	15.2
265	134	—	—	—	—	—	31.4	—	—
178	142	—	—	—	—	—	2.02	—	—
197	143	170	210	87	160	17	4.46	4.35	5.89
235	144	190	250	68	180	26	15.5	15.1	18.0
275	144	—	—	—	—	—	33.9	—	—
188	152	—	—	—	—	—	2.15	—	—
212	153	180	225	79	160	20.5	5.64	5.45	7.14
245	154	200	260	89.5	200	26	16.3	15.7	18.8
295	154	—	—	—	—	—	41.6	—	—
198	162	—	—	—	—	—	2.28	—	—
222	163	190	235	74	160	21	6.53	6.09	7.90
265	164	215	280	77	200	29	21.0	21.0	23.4
315	164	—	—	—	—	—	51.2	—	—
213	172	—	—	—	—	—	3.25	—	—
237	173	200	250	91	180	21.5	8.12	7.69	9.83
275	174	220	290	105	225	29	22.0	22.0	24.5
335	174	—	—	—	—	—	60.0	—	—
222	183	—	—	—	—	—	3.39	—	—
247	183	210	260	112	200	21.5	8.68	8.08	10.4
295	184	240	310	91	225	32	28.1	26.9	29.9

Single direction thrust ball bearings

d 180 ~ 360 mm

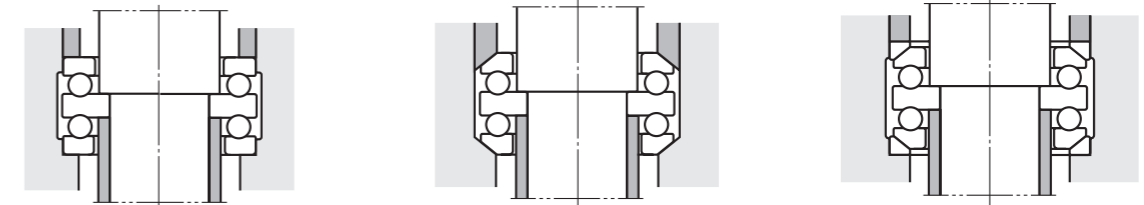
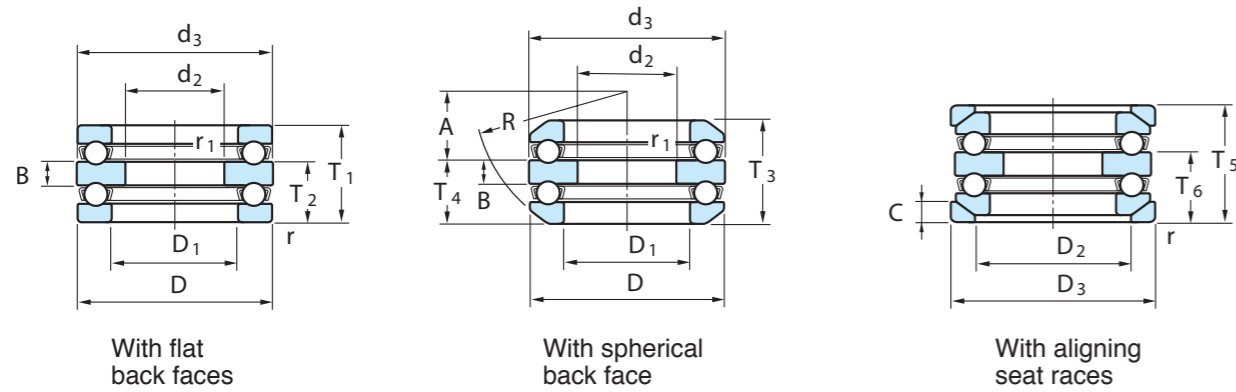


d	(mm)					Bearing No.		
	D	T	T ₁	T ₂	r _{min.}	With flat back faces	With spherical back face	With aligning seat race
180	360	140	—	—	5	51436	—	—
190	240	37	—	—	1.1	51138	—	—
	270	62	65.7	73	2	51238	53238	53238U
	320	105	111	121	4	51338	53338	53338U
200	250	37	—	—	1.1	51140	—	—
	280	62	65.3	74	2	51240	53240	53240U
	340	110	118.4	130	4	51340	53340	53340U
220	270	37	—	—	1.1	51144	—	—
	300	63	65.6	75	2	51244	53244	53244U
240	300	45	—	—	1.5	51148	—	—
	340	78	81.6	92	2.1	51248	53248	53248U
260	320	45	—	—	1.5	51152	—	—
	360	79	82.8	93	2.1	51252	53252	53252U
280	350	53	—	—	1.5	51156	—	—
300	380	62	—	—	2	51160	—	—
	420	95	100.5	112	3	51260	53260	53260U
320	400	63	—	—	2	51164	—	—
	440	95	100.5	112	3	51264	53264	53264U
340	420	64	—	—	2	51168	—	—
	460	96	100.3	113	3	51268	53268	53268U
360	440	65	—	—	2	51172	—	—
	500	110	116.7	130	4	51272	53272	53272U

d ₁ max.	D ₁ min.	Dimensions (mm)					(kg)		
		D ₂	D ₃	A	R	C	With flat back faces	With spherical back face	With aligning seat race
355	184	—	—	—	—	—	69.5	—	—
237	193	—	—	—	—	—	3.95	—	—
267	194	230	280	98	200	23	11.7	11.2	13.9
315	195	255	330	104	250	33	36.0	36.3	39.7
247	203	—	—	—	—	—	4.13	—	—
277	204	240	290	125	225	23	12.2	11.6	14.8
335	205	270	350	92	250	38	42.9	42.7	46.7
267	223	—	—	—	—	—	4.50	—	—
297	224	260	310	118	225	25	13.5	12.6	15.9
297	243	—	—	—	—	—	7.38	—	—
335	244	290	350	122	250	30	23.1	20.9	25.6
317	263	—	—	—	—	—	7.93	—	—
355	264	305	370	152	280	30	25.0	22.6	28.5
347	283	—	—	—	—	—	12.0	—	—
376	304	—	—	—	—	—	17.5	—	—
415	304	360	430	164	320	34	42.5	39.5	48.0
396	324	—	—	—	—	—	19.0	—	—
435	325	380	450	157	320	36	45.0	42.0	52.0
416	344	—	—	—	—	—	20.5	—	—
455	345	400	470	199	360	36	48.0	45.0	55.0
436	364	—	—	—	—	—	21.5	—	—
495	365	430	510	172	360	43	70.0	65.0	82.0

Double direction thrust ball bearings

d_2 10 ~ 50 mm

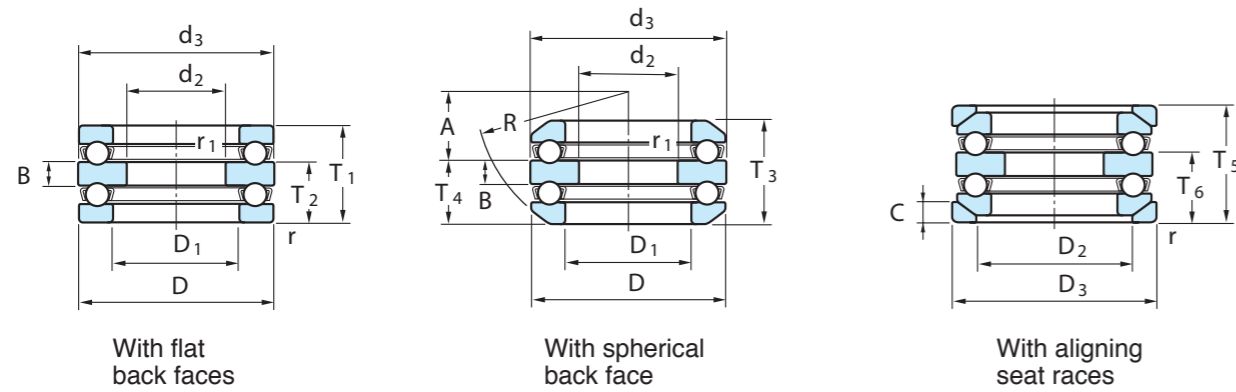


d_2	(mm)						Bearing No.		
	D	T_1	T_3	T_5	r min.	r_1 min.	With flat back faces	With spherical back faces	With aligning seat races
10	32	22	24.6	28	0.6	0.3	52202	54202	54202U
15	40	26	27.4	32	0.6	0.3	52204	54204	54204U
	60	45	49.8	55	1	0.6	52405	54405	54405U
20	47	28	31.4	36	0.6	0.3	52205	54205	54205U
	52	34	37.6	42	1	0.3	52305	54305	54305U
	70	52	56.2	62	1	0.6	52406	54406	54406U
25	52	29	32.6	37	0.6	0.3	52206	54206	54206U
	60	38	41.2	46	1	0.3	52306	54306	54306U
	80	59	63	69	1.1	0.6	52407	54407	54407U
30	62	34	37.8	42	1	0.3	52207	54207	54207U
	68	36	38.6	44	1	0.6	52208	54208	54208U
	68	44	47.2	52	1	0.3	52307	54307	54307U
	78	49	54	59	1	0.6	52308	54308	54308U
	90	65	69.4	77	1.1	0.6	52408	54408	54408U
35	73	37	39.6	45	1	0.6	52209	54209	54209U
	85	52	56.2	62	1	0.6	52309	54309	54309U
	100	72	78.8	86	1.1	0.6	52409	54409	54409U
40	78	39	42	47	1	0.6	52210	54210	54210U
	95	58	64.6	70	1.1	0.6	52310	54310	54310U
	110	78	83.2	92	1.5	0.6	52410	54410	54410U
45	90	45	49.6	55	1	0.6	52211	54211	54211U
	105	64	72.6	78	1.1	0.6	52311	54311	54311U
	120	87	92	101	1.5	0.6	52411	54411	54411U
50	95	46	50	56	1	0.6	52212	54212	54212U
	110	64	70.6	78	1.1	0.6	52312	54312	54312U
	130	93	99	107	1.5	0.6	52412	54412	54412U

d_3 max.	D_1 min.	Dimensions (mm)									(kg)		
		D_2	D_3	T_2	T_4	T_6	A	R	B	C	With flat back faces	With aligning seat races	
32	17	24	35	13.5	14.8	16.5	10.5	28	5	4	0.085	0.118	
40	22	30	42	16	16.7	19	16	36	6	5	0.150	0.190	
	60	27	42	62	28	30.4	33	15	50	11	8	0.630	0.804
	47	27	36	50	17.5	19.2	21.5	16.5	40	7	5.5	0.230	0.304
52	27	38	55	21	22.8	25	18	45	8	6	0.330	0.428	
	70	32	50	75	32	34.1	37	16	56	12	9	1.00	1.25
	52	32	42	55	18	19.8	22	20	45	7	5.5	0.270	0.346
60	32	45	62	23.5	25.1	27.5	19.5	50	9	7	0.490	0.602	
	80	37	58	85	36.5	38.5	41.5	18.5	64	14	10	1.44	1.79
	62	37	48	65	21	22.9	25	21	50	8	7	0.420	0.544
68	42	55	72	22.5	23.8	26.5	25	56	9	7	0.540	0.680	
	68	37	52	72	27	28.6	31	21	56	10	7.5	0.710	0.898
	78	42	60	82	30.5	33	35.5	23.5	64	12	8.5	1.06	1.34
90	42	65	95	40	42.2	46	22	72	15	12	2.03	2.55	
	73	47	60	78	23	24.3	27	23	56	9	7.5	0.620	0.784
	85	47	65	90	32	34.1	37	21	64	12	10	1.29	1.62
100	47	72	105	44.5	47.9	51.5	23.5	80	17	12.5	2.91	3.42	
	78	52	62	82	24	25.5	28	30.5	64	9	7.5	0.710	0.890
	95	52	72	100	36	39.3	42	23	72	14	11	1.86	2.35
110	52	80	115	48	50.6	55	30	90	18	14	3.56	4.39	
	90	57	72	95	27.5	29.8	32.5	32.5	72	10	9	1.12	1.44
	105	57	80	110	39.5	43.8	46.5	25.5	80	15	11.5	2.51	3.21
120	57	88	125	53.5	56	60.5	22.5	90	20	15.5	4.70	5.62	
	95	62	78	100	28	30	33	30.5	72	10	9	1.25	1.57
	110	62	85	115	39.5	42.8	46.5	36.5	90	15	11.5	2.68	3.37
130	62	95	135	57	60	64	28	100	21	16	6.33	7.60	

Double direction thrust ball bearings

d_2 50 ~ 95 mm

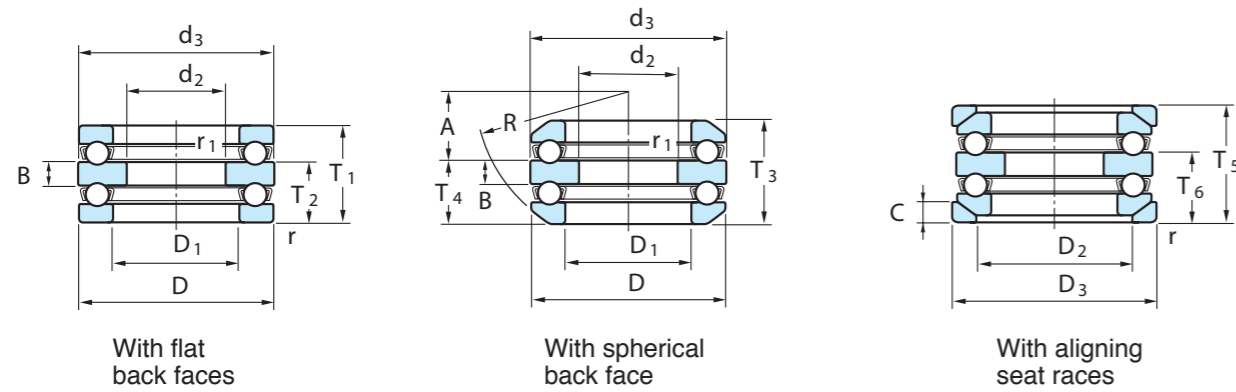


d_2	(mm)						Bearing No.		
	D	T_1	T_3	T_5	r min.	r_1 min.	With flat back faces	With spherical back faces	With aligning seat races
50	140	101	109.4	119	2	1	52413	54413	54413U
55	100	47	50.4	57	1	0.6	52213	54213	54213U
	105	47	50.6	57	1	1	52214	54214	54214U
	115	65	71.8	79	1.1	0.6	52313	54313	54313U
	125	72	80.4	88	1.1	1	52314	54314	54314U
	150	107	114.2	125	2	1	52414	54414	54414U
60	110	47	49.6	57	1	1	52215	54215	54215U
	135	79	87.2	95	1.5	1	52315	54315	54315U
	160	115	123	135	2	1	52415	54415	54415U
65	115	48	51	58	1	1	52216	54216	54216U
	140	79	86.2	95	1.5	1	52316	54316	54316U
	170	120	128.4	140	2.1	1	52416	54416	54416U
	180	128	138	150	2.1	1.1	52417	54417	54417U
70	125	55	59.2	67	1	1	52217	54217	54217U
	150	87	95.2	105	1.5	1	52317	54317	54317U
	190	135	143.4	157	2.1	1.1	52418	54418	54418U
75	135	62	69	76	1.1	1	52218	54218	54218U
	155	88	97.2	106	1.5	1	52318	54318	54318U
80	210	150	160	176	3	1.1	52420	54420	54420U
85	150	67	72.8	81	1.1	1	52220	54220	54220U
	170	97	105.4	115	1.5	1	52320	54320	54320U
90	230	166	—	—	3	1.1	52422	—	—
95	160	67	71.4	81	1.1	1	52222	54222	54222U
	190	110	118.4	128	2	1	52322	54322	54322U
	250	177	—	—	4	1.5	52424	—	—

d_3 max.	D_1 min.	Dimensions (mm)								(kg)		
		D_2	D_3	T_2	T_4	T_6	A	R	B	C	With flat back faces	With aligning seat races
140	68	100	145	62	66.2	71	34	112	23	17.5	8.03	9.72
100	67	82	105	28.5	30.2	33.5	38.5	80	10	9	1.36	1.70
105	72	88	110	28.5	30.3	33.5	36.5	80	10	9	1.48	1.84
115	67	90	120	40	43.4	47	34.5	90	15	12.5	2.90	3.66
125	72	98	130	44	48.2	52	39	100	16	13	3.90	4.78
150	73	110	155	65.5	69.1	74.5	28.5	112	24	19.5	9.71	11.6
110	77	92	115	28.5	29.8	33.5	47.5	90	10	9.5	1.57	1.96
135	77	105	140	48.5	52.6	56.5	32.5	100	18	15	4.83	6.08
160	78	115	165	70.5	74.5	80.5	36.5	125	26	21	11.8	14.3
115	82	98	120	29	30.5	34	45	90	10	10	1.69	2.09
140	82	110	145	48.5	52.1	56.5	45.5	112	18	15	5.06	6.36
170	83	125	175	73.5	77.7	83.5	30.5	125	27	22	14.0	16.6
179.5	88	130	185	78.5	83.5	89.5	40.5	140	29	23	17.5	19.7
125	88	105	130	33.5	35.6	39.5	49.5	100	12	11	2.34	2.90
150	88	115	155	53	57.1	62	39	112	19	17.5	6.43	8.03
189.5	93	140	195	82.5	86.7	93.5	34.5	140	30	25.5	19.6	22.8
135	93	110	140	38	41.5	45	42	100	14	13.5	3.22	4.07
155	93	120	160	53.5	58.1	62.5	36.5	112	19	18	6.60	8.44
209.5	103	155	220	91.5	96.5	104.5	43.5	160	33	27	26.6	32.0
150	103	125	155	41	43.9	48	49	112	15	14	4.29	5.25
170	103	135	175	59	63.2	68	42	125	21	18	8.90	10.8
229	113	—	—	101.5	—	—	—	—	37	—	34.9	—
160	113	135	165	41	43.2	48	62	125	15	14	4.68	5.66
189.5	113	150	195	67	71.2	76	47	140	24	20.5	13.8	16.3
249	123	—	—	108.5	—	—	—	—	40	—	44.2	—

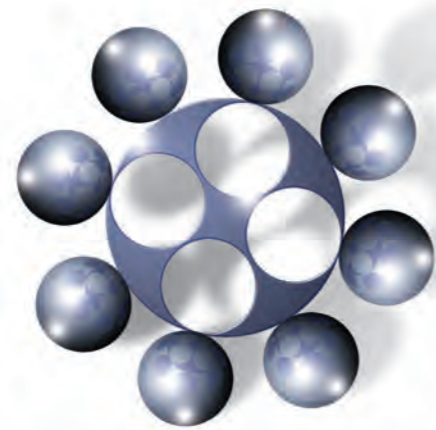
Double direction thrust ball bearings

d_2 100 ~ 190 mm



d_2	(mm)						Bearing No.		
	D	T_1	T_3	T_5	r min.	r_1 min.	With flat back faces	With spherical back faces	With aligning seat races
100	170	68	71.6	82	1.1	1.1	52224	54224	54224U
	210	123	131.2	143	2.1	1.1	52324	54324	54324U
	270	192	—	—	4	2	52426	—	—
110	190	80	85.8	96	1.5	1.1	52226	54226	54226U
	225	130	—	—	2.1	1.1	52326	—	—
	280	196	—	—	4	2	52428	—	—
120	200	81	86.2	99	1.5	1.1	52228	54228	54228U
	240	140	—	—	2.1	1.1	52328	—	—
	300	209	—	—	4	2	52430	—	—
130	215	89	95.6	109	1.5	1.1	52230	54230	54230U
	250	140	—	—	2.1	1.1	52330	—	—
	320	226	—	—	5	2	52432	—	—
135	340	236	—	—	5	2.1	52434	—	—
140	225	90	97.4	110	1.5	1.1	52232	54232	54232U
	270	153	—	—	3	1.1	52332	—	—
	360	245	—	—	5	3	52436	—	—
150	240	97	104.4	117	1.5	1.1	52234	54234	54234U
	250	98	102.4	118	1.5	2	52236	54236	54236U
	280	153	—	—	3	1.1	52334	—	—
	300	165	—	—	3	2	52336	—	—
160	270	109	116.4	131	2	2	52238	54238	54238U
	320	183	—	—	4	2	52338	—	—
170	280	109	115.6	133	2	2	52240	54240	54240U
	340	192	—	—	4	2	52340	—	—
190	300	110	115.2	134	2	2	52244	54244	54244U

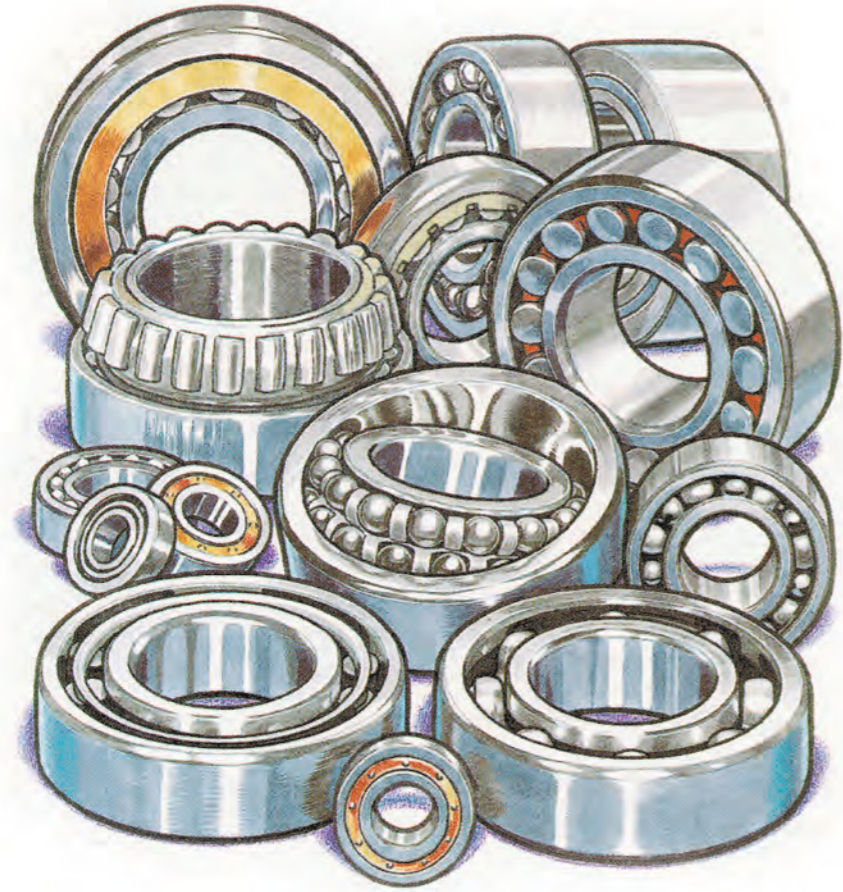
d_3 max.	D_1 min.	Dimensions (mm)								(kg)		
		D_2	D_3	T_2	T_4	T_6	A	R	B	C	With flat back faces	With aligning seat races
170	123	145	175	41.5	43.3	48.5	58.5	125	15	15	5.24	6.44
209.5	123	165	220	75	79.1	85	58	160	27	22	17.2	22.9
269	134	—	—	117	—	—	—	—	42	—	56.5	—
189.5	133	160	195	49	51.9	57	63	140	18	17	7.72	9.29
224	134	—	—	80	—	—	—	—	30	—	22.1	—
279	144	—	—	120	—	—	—	—	44	—	60.6	—
199.5	143	170	210	49.5	52.1	58.5	83.5	160	18	17	8.31	10.5
239	144	—	—	85.5	—	—	—	—	31	—	27.8	—
299	154	—	—	127.5	—	—	—	—	46	—	73.9	—
214.5	153	180	225	54.5	57.8	64.5	74.5	160	20	20.5	10.6	13.6
249	154	—	—	85.5	—	—	—	—	31	—	29.2	—
319	164	—	—	138	—	—	—	—	50	—	90.3	—
339	174	—	—	143	—	—	—	—	50	—	108	—
224.5	163	190	235	55	58.7	65	70	160	20	21	12.2	14.6
269	164	—	—	93	—	—	—	—	33	—	37.7	—
359	184	—	—	148.5	—	—	—	—	52	—	126	—
239.5	173	200	250	59	62.7	69	87	180	21	21.5	15.2	17.8
249	183	210	260	59.5	61.7	69.5	108.5	200	21	21.5	15.9	19.6
279	174	—	—	93	—	—	—	—	33	—	39.6	—
299	184	—	—	101	—	—	—	—	37	—	50.9	—
269	194	220	280	66.5	70.2	77.5	93.5	200	24	23	21.6	25.2
319	195	—	—	111.5	—	—	—	—	40	—	64.9	—
279	204	240	290	66.5	69.8	78.5	120.5	225	24	23	22.7	27.3
339	205	—	—	117	—	—	—	—	42	—	77.8	—
299	224	260	310	67	69.6	79	114	225	24	25	23.9	29.5



kugellager fiedler



Stainless steel bearings
Niro-Rillenkugellager



Part Name	Material			
Bearing Rings	AISI440C	AISI440B	AISI304	AISI316
Balls	AISI440C	AISI440		AISI316
Retainer	AISI304	Nylon/PA6.6		
Shield	AISI304			

Material	C%	Cr%	Si%	Mn%	S%	P%	Mo%	Ni%
AISI440C	0.90-1.05	17-19	≤ 0.8	≤ 0.7	≤ 0.03	≤ 0.035		
AISI440B	0.75-0.90	17-19	≤ 0.8	≤ 0.8	≤ 0.03	≤ 0.035	1-1.3	
AISI304(304L)	0.08(0.03)	18-20	≤ 1.0	≤ 2.0	≤ 0.03	≤ 0.035		8-10.5(9-13)
AISI316(316L)	0.08(0.03)	16-18	≤ 1.0	≤ 2.0	≤ 0.03	≤ 0.035	2-3	10-14

Grease	
Mobil FM 221 / 222 (Food grease H1 classified)	Kyodo Multemp SRL (only for miniatur bearings)

stainless steel deep groove ball bearings, greased with Mobil FM 221/222 (Food grease H1 classified)				
SS 6000	SS 6200	SS 6300	SS 6800	SS 6900

stainless steel miniatur deep groove ball bearings, greased with Kyodo Multemp SRL (Food grease H1 classified)				
600	F600	MR	MF	

stainless steel self-aligning ball bearings, greased with Mobil FM 221/222 (Food grease H1 classified)	
SS 1200	SS 2200

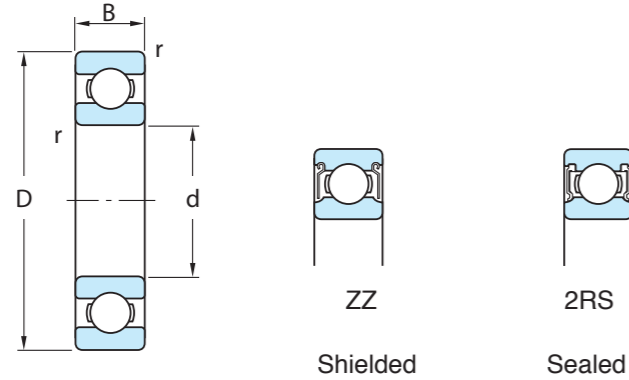
stainless steel double-row angular contact ball bearings, greased with Mobil FM 221/222 (Food grease H1 classified)	
SS 3200	SS 3300

stainless steel thrust ball bearings	
SS 51100	SS 51200

stainless steel miniatur thrust ball bearings	
SS F	SS BA

Single-row deep groove ball bearings in stainless steel (AISI 440 C)

d 10 ~ 20 mm



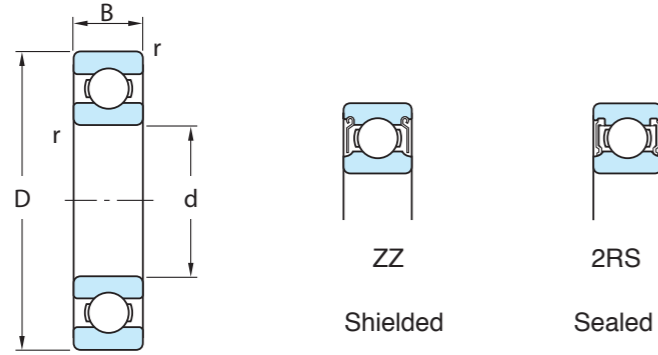
d	(mm)			r min.	Bearing No.			(kg)
	D	B						
10	19	5	0.3	SS6800	SS6800 ZZ	SS6800 2RS	0.005	
	22	6	0.3	SS6900	SS6900 ZZ	SS6900 2RS	0.010	
	26	8	0.3	SS6000	SS6000 ZZ	SS6000 2RS	0.019	
	30	9	0.6	SS6200	SS6200 ZZ	SS6200 2RS	0.032	
	35	11	0.6	SS6300	SS6300 ZZ	SS6300 2RS	0.053	
12	21	5	0.3	SS6801	SS6801 ZZ	SS6801 2RS	0.006	
	24	6	0.3	SS6901	SS6901 ZZ	SS6901 2RS	0.011	
	28	7	0.3	SS16001	-	-	0.024	
	28	8	0.3	SS6001	SS6001 ZZ	SS6001 2RS	0.022	
	32	10	0.6	SS6201	SS6201 ZZ	SS6201 2RS	0.037	
	37	12	1	SS6301	SS6301 ZZ	SS6301 2RS	0.060	
15	24	5	0.3	SS6802	SS6802 ZZ	SS6802 2RS	0.007	
	28	7	0.3	SS6902	SS6902 ZZ	SS6902 2RS	0.017	
	32	8	0.3	SS16002	SS16002 ZZ	SS16002 2RS	0.025	
	32	9	0.3	SS6002	SS6002 ZZ	SS6002 2RS	0.030	
	35	11	0.6	SS6202	SS6202 ZZ	SS6202 2RS	0.045	
	42	13	1	SS6302	SS6302 ZZ	SS6302 2RS	0.082	
17	26	5	0.3	SS6803	SS6803 ZZ	SS6803 2RS	0.008	
	30	7	0.3	SS6903	SS6903 ZZ	SS6903 2RS	0.018	
	35	8	0.3	SS16003	SS16003 ZZ	SS16003 2RS	0.032	
	35	10	0.3	SS6003	SS6003 ZZ	SS6003 2RS	0.039	
	40	12	0.6	SS6203	SS6203 ZZ	SS6203 2RS	0.065	
	47	14	1	SS6303	SS6303 ZZ	SS6303 2RS	0.115	
20	32	7	0.3	SS6804	SS6804 ZZ	SS6804 2RS	0.018	
	37	9	0.3	SS6904	SS6904 ZZ	SS6904 2RS	0.036	
	42	8	0.3	SS16004	SS16004 ZZ	SS16004 2RS	0.050	

d 20 ~ 40 mm

d	(mm)			r min.	Bearing No.			(kg)
	D	B						
20	42	12	0.6	SS6004	SS6004 ZZ	SS6004 2RS	0.069	
	47	14	1	SS6204	SS6204 ZZ	SS6204 2RS	0.106	
	52	15	1.1	SS6304	SS6304 ZZ	SS6304 2RS	0.144	
25	37	7	0.3	SS6805	SS6805 ZZ	SS6805 2RS	0.022	
	42	9	0.3	SS6905	SS6905 ZZ	SS6905 2RS	0.041	
	47	8	0.3	SS16005	SS16005 ZZ	1SS6005 2RS	0.060	
	47	12	0.6	SS6005	SS6005 ZZ	SS6005 2RS	0.080	
	52	15	1	SS6205	SS6205 ZZ	SS6205 2RS	0.128	
	62	17	1.1	SS6305	SS6305 ZZ	SS6305 2RS	0.232	
30	42	7	0.3	SS6806	SS6806 ZZ	SS6806 2RS	0.026	
	47	9	0.3	SS6906	SS6906 ZZ	SS6906 2RS	0.045	
	55	9	0.3	SS16006	SS16006 ZZ	SS16006 2RS	0.085	
	55	13	1	SS6006	SS6006 ZZ	SS6006 2RS	0.116	
	62	16	1	SS6206	SS6206 ZZ	SS6206 2RS	0.199	
	72	19	1.1	SS6306	SS6306 ZZ	SS6306 2RS	0.346	
35	47	7	0.3	SS6807	SS6807 ZZ	SS6807 2RS	0.030	
	55	10	0.6	SS6907	SS6907 ZZ	SS6907 2RS	0.073	
	62	9	0.3	SS16007	SS16007 ZZ	SS16007 2RS	0.110	
	62	14	1	SS6007	SS6007 ZZ	SS6007 2RS	0.155	
	72	17	1.1	SS6207	SS6207 ZZ	SS6207 2RS	0.288	
	80	21	1.5	SS6307	SS6307 ZZ	SS6307 2RS	0.457	
40	52	7	0.3	SS6808	SS6808 ZZ	SS6808 2RS	0.033	
	62	12	0.6	SS6908	SS6908 ZZ	SS6908 2RS	0.112	
	68	9	0.3	SS16008	SS16008 ZZ	SS16008 2RS	0.125	
	68	15	1	SS6008	SS6008 ZZ	SS6008 2RS	0.192	
	80	18	1.1	SS6208	SS6208 ZZ	SS6208 2RS	0.366	
	90	23	1.5	SS6308	SS6308 ZZ	SS6308 2RS	0.633	

Single-row deep groove ball bearings stainless steel (AISI 440 C)

d 45 ~ 65 mm



d 70 ~ 90 mm

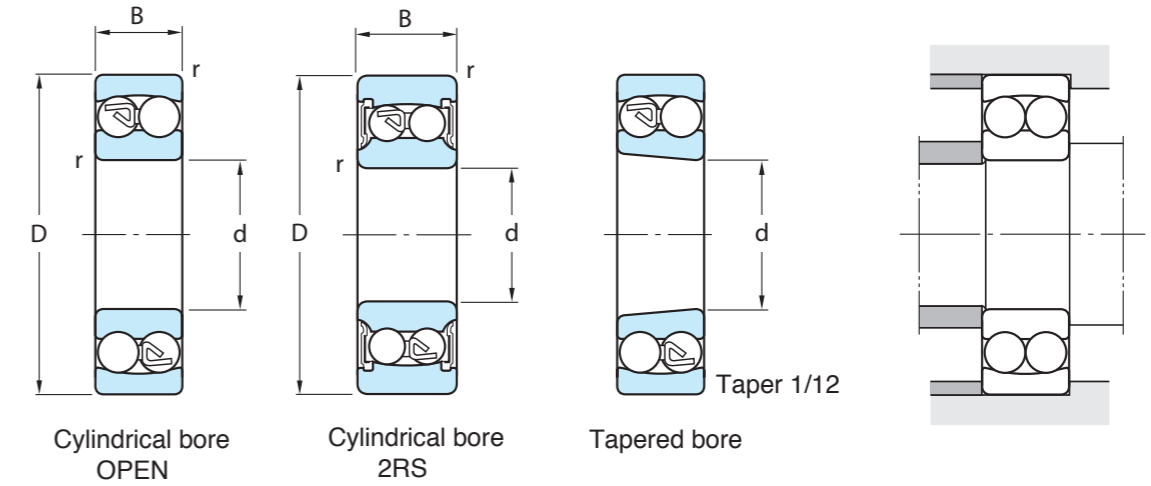
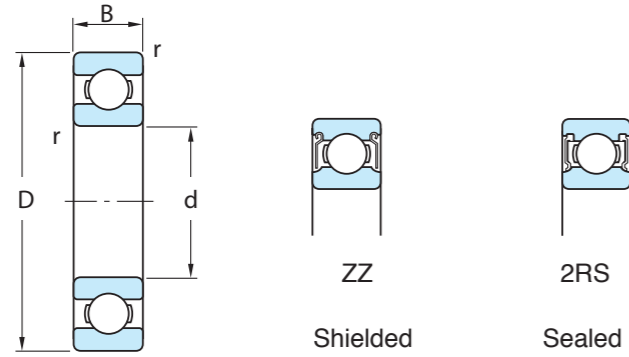
d	(mm)			r min.	Bearing No.			(kg)
	D	B						
45	58	7	0.3	SS6809	SS6809 ZZ	SS6809 2RS	0.040	
	68	12	0.6	SS6909	SS6909 ZZ	SS6909 2RS	0.132	
	75	10	0.6	SS16009	SS16009 ZZ	SS16009 2RS	0.170	
	75	16	1	SS6009	SS6009 ZZ	SS6009 2RS	0.245	
	85	19	1.1	SS6209	SS6209 ZZ	SS6209 2RS	0.407	
	100	25	1.5	SS6309	SS6309 ZZ	SS6309 2RS	0.833	
50	65	7	0.3	SS6810	SS6810 ZZ	SS6810 2RS	0.052	
	72	12	0.6	SS6910	SS6910 ZZ	SS6910 2RS	0.133	
	80	10	0.6	SS16010	SS16010 ZZ	SS16010 2RS	0.180	
	80	16	1	SS6010	SS6010 ZZ	SS6010 2RS	0.261	
	90	20	1.1	SS6210	SS6210 ZZ	SS6210 2RS	0.463	
	110	27	2	SS6310	SS6310 ZZ	SS6310 2RS	1.07	
55	72	9	0.3	SS6811	SS6811 ZZ	SS6811 2RS	0.083	
	80	13	1	SS6911	SS6911 ZZ	SS6911 2RS	0.185	
	90	11	0.6	SS16011	-	-	0.260	
	90	18	1.1	SS6011	SS6011 ZZ	SS6011 2RS	0.385	
	100	21	1.5	SS6211	SS6211 ZZ	SS6211 2RS	0.607	
	120	29	2	SS6311	SS6311 ZZ	SS6311 2RS	1.37	
60	78	10	0.3	SS6812	SS6812 ZZ	SS6812 2RS	0.104	
	85	13	1	SS6912	SS6912 ZZ	SS6912 2RS	0.192	
	95	11	0.6	SS16012	-	-	0.280	
	95	18	1.1	SS6012	SS6012 ZZ	SS6012 2RS	0.415	
	110	22	1.5	SS6212	SS6212 ZZ	SS6212 2RS	0.783	
	130	31	2.1	SS6312	SS6312 ZZ	SS6312 2RS	1.70	
65	85	10	0.6	SS6813	SS6813 ZZ	SS6813 2RS	0.126	
	90	13	1	SS6913	SS6913 ZZ	SS6913 2RS	0.211	
	100	11	0.6	SS16013	-	-	0.300	
	100	18	1.1	SS6013	SS6013 ZZ	SS6013 2RS	0.435	
	120	23	1.5	SS6213	SS6213 ZZ	SS6213 2RS	0.990	
	140	33	2.1	SS6313	SS6313 ZZ	SS6313 2RS	2.08	

d	(mm)			r min.	Bearing No.			(kg)
	D	B						
70	90	10	0.6	SS6814	SS6814 ZZ	SS6814 2RS	0.134	
	100	16	1	SS6914	SS6914 ZZ	SS6914 2RS	0.342	
	110	13	0.6	SS16014	-	-	0.433	
	110	20	1.1	SS6014	SS6014 ZZ	SS6014 2RS	0.602	
	125	24	1.5	SS6214	SS6214 ZZ	SS6214 2RS	1.07	
	150	35	2.1	SS6314	SS6314 ZZ	SS6314 2RS	2.52	
	75	95	10	0.6	SS6815	SS6815 ZZ	SS6815 2RS	0.142
105		16	1	SS6915	SS6915 ZZ	SS6915 2RS	0.363	
115		13	0.6	SS16015	-	-	0.457	
115		20	1.	SS6015	SS6015 ZZ	SS6015 2RS	0.638	
130		25	1.5	SS6215	SS6215 ZZ	SS6215 2RS	1.18	
160		37	2.1	SS6315	SS6315 ZZ	SS6315 2RS	3.02	
80		100	10	0.6	SS6816	SS6816 ZZ	SS6816 2RS	0.150
	110	16	1	SS6916	SS6916 ZZ	SS6916 2RS	0.382	
	125	14	0.6	SS16016	-	-	0.597	
	125	22	1.1	SS6016	SS6016 ZZ	SS6016 2RS	0.850	
	140	26	2	SS6216	SS6216 ZZ	SS6216 2RS	1.40	
	170	39	2.1	SS6316	SS6316 ZZ	SS6316 2RS	3.59	
	85	110	13	1	SS6817	SS6817 ZZ	SS6817 2RS	0.266
120		18	1.1	SS6917	SS6917 ZZ	SS6917 2RS	0.535	
130		14	0.6	SS16017	-	-	0.626	
130		22	1.1	SS6017	SS6017 ZZ	SS6017 2RS	0.890	
150		28	2	SS6217	SS6217 ZZ	SS6217 2RS	1.79	
180		41	3	SS6317	SS6317 ZZ	SS6317 2RS	4.23	
90		115	13	1	SS6818	SS6818 ZZ	SS6818 2RS	0.279
	125	18	1.1	SS6918	SS6918 ZZ	SS6918 2RS	0.565	
	140	16	1	SS16018	-	-	0.848	
	140	24	1.5	SS6018	SS6018 ZZ	SS6018 2RS	1.16	
	160	30	2	SS6218	SS6218 ZZ	SS6218 2RS	2.15	
	190	43	3	SS6318	SS6318 ZZ	SS6318 2RS	4.91	

Single-row deep groove ball bearings in stainless steel (AISI 440 C)

Self-aligning ball bearings in stainless steel (AISI 440 C) d 10 ~ 50 mm

d 95 ~ 120 mm

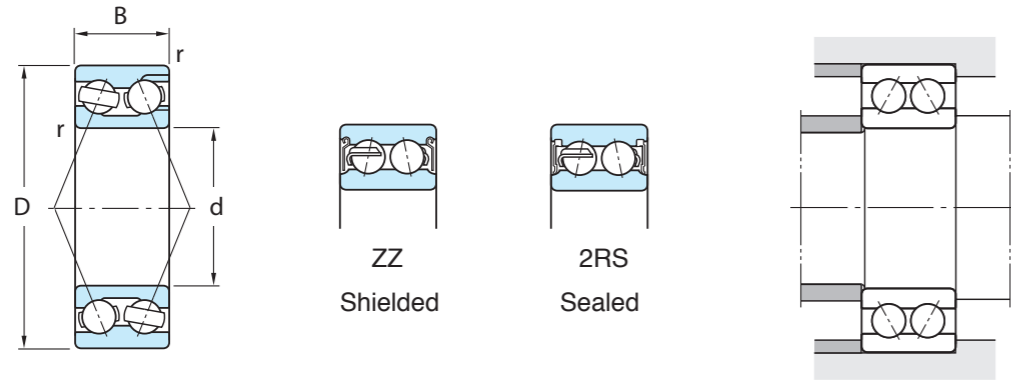


d	(mm)			Bearing No.	(kg)
	D	B	r min.		
95	130	18	1.1	SS6919 ZZ SS6919 2RS	0.705
	145	16	1	SS16019 - -	0.885
	145	24	1.5	SS6019 ZZ SS6019 2RS	1.21
	170	32	2.1	SS6219 ZZ SS6219 2RS	2.62
	200	45	3	SS6319 ZZ SS6319 2RS	5.67
100	125	13	1	SS6820 ZZ SS6820 2RS	0.309
	140	20	1.1	SS6920 ZZ SS6920 2RS	0.960
	150	16	1	SS16020 - -	0.910
	150	24	1.5	SS6020 ZZ SS6020 2RS	1.25
	180	34	2.1	SS6220 ZZ SS6220 2RS	3.14
	215	47	3	SS6320 ZZ SS6320 2RS	7.00
105	145	20	1.1	SS6921 ZZ SS6921 2RS	1.00
	160	18	1	SS16021 - -	1.20
	160	26	2	SS6021 ZZ SS6021 2RS	1.59
	190	36	2.1	SS6221 ZZ SS6221 2RS	3.70
	225	49	3	SS6321 ZZ SS6321 2RS	8.05
110	140	16	1	SS6822 ZZ SS6822 2RS	0.606
	150	20	1.1	SS6922 ZZ SS6922 2RS	1.04
	170	19	1	SS16022 - -	1.46
	170	28	2	SS6022 ZZ SS6022 2RS	1.96
	200	38	2.1	SS6222 ZZ SS6222 2RS	4.36
	240	50	3	SS6322 ZZ SS6322 2RS	9.54
120	150	16	1	SS6824 ZZ SS6824 2RS	0.655
	165	22	1.1	SS6924 ZZ SS6924 2RS	1.41
	180	19	1	SS16024 - -	1.80
	180	28	2	SS6024 ZZ SS6024 2RS	2.07

d	(mm)			Bearing No.			(kg)	
	D	B	r min.	Cylindrical bore	Tapered bore	Sealed	Cylindrical bore	Tapered bore
10	30	9	0.6	SS 1200	—	—	0.034	—
	30	14	0.6	SS 2200	—	SS 2200 2RS	0.047	—
12	32	10	0.6	SS 1201	—	—	0.040	—
	32	14	0.6	SS 2201	—	SS 2201 2RS	0.053	—
15	35	11	0.6	SS 1202	—	—	0.049	—
	35	14	0.6	SS 2202	—	SS 2202 2RS	0.060	—
17	40	12	0.6	SS 1203	—	—	0.073	—
	40	16	0.6	SS 2203	—	SS 2203 2RS	0.088	—
20	47	14	1	SS 1204	1204K	—	0.120	0.118
	47	18	1	SS 2204	2204K	SS 2204 2RS	0.140	0.136
25	52	15	1	SS 1205	1205K	—	0.141	0.138
	52	18	1	SS 2205	2205K	SS 2205 2RS	0.163	0.158
30	62	16	1	SS 1206	1206K	—	0.220	0.216
	62	20	1	SS 2206	2206K	SS 2206 2RS	0.260	0.254
35	72	17	1.1	SS 1207	1207K	—	0.323	0.317
	72	23	1.1	SS 2207	2207K	SS 2207 2RS	0.403	0.396
40	80	18	1.1	SS 1208	1208K	—	0.417	0.411
	80	23	1.1	SS 2208	2208K	SS 2208 2RS	0.505	0.494
45	85	19	1.1	SS 1209	1209K	—	0.465	0.459
	85	23	1.1	SS 2209	2209K	SS 2209 2RS	0.545	0.533
50	90	20	1.1	SS 1210	1210K	—	0.525	0.515
	90	23	1.1	SS 2210	2210K	SS 2210 2RS	0.590	0.577

Double-row angular contact ball bearings in stainless steel (AISI 440 C)

d 10 ~ 50 mm



SS 32, SS 33 series

Single direction thrust ball bearings in stainless steel (AISI 440 C)

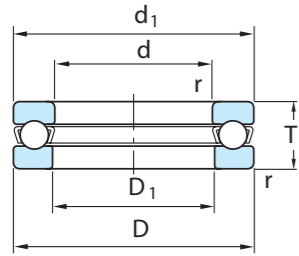
d 10 ~ 50 mm



d	(mm)			Bearing No.			(kg)
	D	B	r min.	Open	Shielded	Sealed	
10	30	14.3	0.6	SS 3200	SS 3200 ZZ	SS 3200 2RS	0.052
12	32	15.9	0.6	SS 3201	SS 3201 ZZ	SS 3201 2RS	0.063
15	35	15.9	0.6	SS 3202	SS 3202 ZZ	SS 3202 2RS	0.072
	42	19	1	SS 3302	SS 3302 ZZ	SS 3302 2RS	0.132
17	40	17.5	0.6	SS 3203	SS 3203 ZZ	SS 3203 2RS	0.091
	47	22.2	1	SS 3303	SS 3303 ZZ	SS 3303 2RS	0.192
20	47	20.6	1	SS 3204	SS 3204 ZZ	SS 3204 2RS	0.120
	52	22.2	1.1	SS 3304	SS 3304 ZZ	SS 3304 2RS	0.230
25	52	20.6	1	SS 3205	SS 3205 ZZ	SS 3205 2RS	0.190
	62	25.4	1.1	SS 3305	SS 3305 ZZ	SS 3305 2RS	0.340
30	62	23.8	1	SS 3206	SS 3206 ZZ	SS 3206 2RS	0.290
	72	30.2	1.1	SS 3306	SS 3306 ZZ	SS 3306 2RS	0.510
35	72	27	1.1	SS 3207	SS 3207 ZZ	SS 3207 2RS	0.430
	80	34.9	1.5	SS 3307	SS 3307 ZZ	SS 3307 2RS	0.790
40	80	30.2	1.1	SS 3208	SS 3208 ZZ	SS 3208 2RS	0.570
	90	36.5	1.5	SS 3308	SS 3308 ZZ	SS 3308 2RS	1.05
45	85	30.2	1.1	SS 3209	SS 3209 ZZ	SS 3209 2RS	0.620
	100	39.7	1.5	SS 3309	SS 3309 ZZ	SS 3309 2RS	1.42
50	90	30.2	1.1	SS 3210	SS 3210 ZZ	SS 3210 2RS	0.670
	110	44.4	2	SS 3310	SS 3310 ZZ	SS 3310 2RS	1.93

d	(mm)					Bearing No.	(mm)		(kg)
	D	T	T ₁	T ₂	r min.		d ₁ max.	D ₁ min.	
10	24	9	—	—	0.3	SS 51100	24	11	0.020
	26	11	11.6	13	0.6	SS 51200	26	12	0.030
12	26	9	—	—	0.3	SS 51101	26	13	0.022
	28	11	11.4	13	0.6	SS 51201	28	14	0.034
15	28	9	—	—	0.3	SS 51102	28	16	0.024
	32	12	13.3	15	0.6	SS 51202	32	17	0.046
17	30	9	—	—	0.3	SS 51103	30	18	0.028
	35	12	13.2	15	0.6	SS 51203	35	19	0.053
20	35	10	—	—	0.3	SS 51104	35	21	0.040
	40	14	14.7	17	0.6	SS 51204	40	22	0.082
25	42	11	—	—	0.6	SS 51105	42	26	0.059
	47	15	16.7	19	0.6	SS 51205	47	27	0.120
30	47	11	—	—	0.6	SS 51106	47	32	0.068
	52	16	17.8	20	0.6	SS 51206	52	32	0.150
35	52	12	—	—	0.6	SS 51107	52	37	0.090
	62	18	19.9	22	1	SS 51207	62	37	0.220
40	60	13	—	—	0.6	SS 51108	60	42	0.120
	68	19	20.3	23	1	SS 51208	68	42	0.270
45	65	14	—	—	0.6	SS 51109	65	47	0.150
	73	20	21.3	24	1	SS 51209	73	47	0.320
50	70	14	—	—	0.6	SS 51110	70	52	0.160
	78	22	23.5	26	1	SS 51210	78	52	0.390

d 55 ~ 100 mm



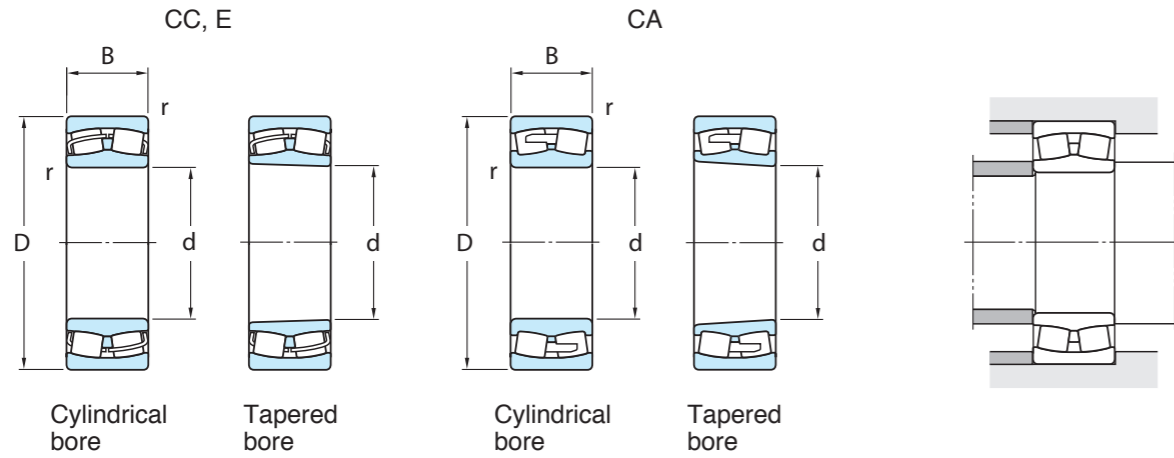
d	(mm)					Bearing No.	(mm)		(kg)
	D	T	T ₁	T ₂	r _{min.}		d _{1 max.}	D _{1 min.}	
55	78	16	—	—	0.6	SS 51111	78	57	0.240
	90	25	27.3	30	1	SS 51211	90	57	0.610
60	85	17	—	—	1	SS 51112	85	62	0.290
	95	26	28	31	1	SS 51212	95	62	0.690
65	90	18	—	—	1	SS 51113	90	67	0.340
	100	27	28.7	32	1	SS 51213	100	67	0.770
70	95	18	—	—	1	SS 51114	95	72	0.360
	105	27	28.8	32	1	SS 51214	105	72	0.810
75	100	19	—	—	1	SS 51115	100	77	0.420
	110	27	28.3	32	1	SS 51215	110	77	0.860
80	105	19	—	—	1	SS 51116	105	82	0.430
	115	28	29.5	33	1	SS 51216	115	82	0.95
85	110	19	—	—	1	SS 51117	110	87	0.460
	125	31	33.1	37	1	SS 51217	125	88	1.29
90	120	22	—	—	1	SS 51118	120	92	0.680
	135	35	38.5	42	1.1	SS 51218	135	93	1.77
100	135	25	—	—	1	SS 51120	135	102	0.990
	150	38	40.9	45	1.1	SS 51220	150	103	2.36



Spherical roller bearings
Pendelrollenlager

Spherical roller bearings

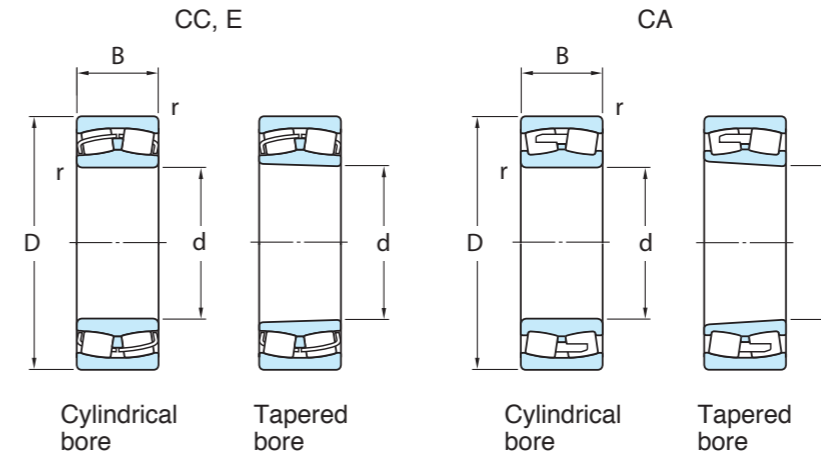
d 25 ~ 70 mm



d	(mm)			Bearing No.		(kg)	
	D	B	r _{min.}	Cylindrical bore	Tapered bore	Cylindrical bore	Tapered bore
25	52	18	1	22205CAW33	22205KCAW33	0.188	0.184
30	62	20	1	22206CAW33	22206KCAW33	0.296	0.290
	72	19	1.1	21306CAW33	21306KCAW33	0.430	0.424
35	72	23	1.1	22207CAW33	22207KCAW33	0.459	0.449
	80	21	1.5	21307CAW33	21307KCAW33	0.572	0.564
40	80	23	1.1	22208CAW33	22208KCAW33	0.602	0.591
	90	23	1.5	21308CAW33	21308KCAW33	0.781	0.770
	90	33	1.5	22308CAW33	22308KCAW33	1.08	1.06
45	85	23	1.1	22209CAW33	22209KCAW33	0.602	0.590
	100	25	1.5	21309CAW33	21309KCAW33	1.05	1.04
	100	36	1.5	22309CAW33	22309KCAW33	1.42	1.39
50	90	23	1.1	22210CAW33	22210KCAW33	0.648	0.634
	110	27	2	21310CAW33	21310KCAW33	1.37	1.35
	110	40	2	22310CAW33	22310KCAW33	1.92	1.88
55	100	25	1.5	22211CAW33	22211KCAW33	0.867	0.849
	120	29	2	21311CAW33	21311KCAW33	1.69	1.67
	120	43	2	22311CAW33	22311KCAW33	2.40	2.35
60	110	28	1.5	22212CAW33	22212KCAW33	1.19	1.17
	130	31	2.1	21312CAW33	21312KCAW33	2.11	2.08
	130	46	2.1	22312CAW33	22312KCAW33	3.06	2.99
65	120	31	1.5	22213CAW33	22213KCAW33	1.55	1.52
	140	33	2.1	21313CAW33	21313KCAW33	2.62	2.58
	140	48	2.1	22313CAW33	22313KCAW33	3.66	3.58
70	125	31	1.5	22214CAW33	22214KCAW33	1.64	1.61
	150	35	2.1	21314CAW33	21314KCAW33	3.19	3.15
	150	51	2.1	22314CAW33	22314KCAW33	4.45	4.36

Spherical roller bearings

d 75 ~ 110 mm

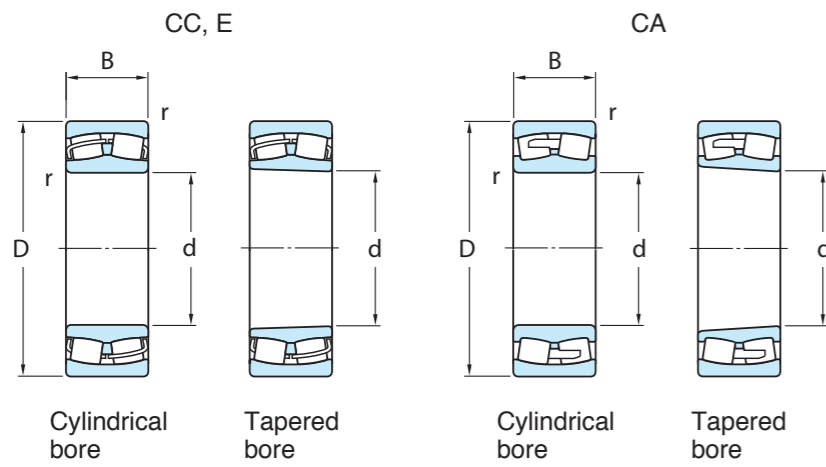


d	(mm)			Bearing No.		(kg)	
	D	B	r _{min.}	Cylindrical bore	Tapered bore	Cylindrical bore	Tapered bore
75	130	31	1.5	22215CAW33	22215KCAW33	1.73	1.69
	160	37	2.1	21315CAW33	21315KCAW33	3.81	3.76
	160	55	2.1	22315CAW33	22315KCAW33	5.45	5.33
80	140	33	2	22216CAW33	22216KCAW33	2.17	2.13
	170	39	2.1	21316CAW33	21316KCAW33	4.53	4.47
	170	58	2.1	22316CAW33	22316KCAW33	6.44	6.30
85	150	36	2	22217CAW33	22217KCAW33	2.75	2.69
	180	41	3	21317CAW33	21317KCAW33	5.32	5.25
	180	60	3	22317CAW33	22317KCAW33	7.47	7.31
90	160	40	2	22218CAW33	22218KCAW33	3.50	3.43
	160	52.4	2	23218CAW33	23218KCAW33	4.63	4.50
	190	43	3	21318CAW33	21318KCAW33	6.20	6.11
	190	64	3	22318CAW33	22318KCAW33	8.82	8.63
	190	64	3	22318CAW33	22318KCAW33	8.82	8.63
95	170	43	2.1	22219CAW33	22219KCAW33	4.24	4.15
	200	45	3	21319CAW33	21319KCAW33	7.16	7.06
	200	67	3	22319CAW33	22319KCAW33	10.2	9.98
100	150	37	1.5	23020CAW33	23020KCAW33	2.34	2.27
	180	46	2.1	22220CAW33	22220KCAW33	5.11	5.00
	180	60.3	2.1	23220CAW33	23220KCAW33	6.85	6.66
	215	47	3	21320CAW33	21320KCAW33	8.79	8.68
	215	73	3	22320CAW33	22320KCAW33	13.2	12.9
	215	73	3	22320CAW33	22320KCAW33	13.2	12.9
110	170	45	2	23022CAW33	23022KCAW33	3.85	3.74
	180	56	2	23122CAW33	23122KCAW33	5.72	5.54
	180	69	2	24122CAW33	24122K30CAW33	6.98	6.87
	200	53	2.1	22222CAW33	22222KCAW33	7.37	7.21
	200	69.8	2.1	23222CAW33	23222KCAW33	9.76	9.48
	240	50	3	21322CAW33	21322KCAW33	11.8	11.7

All types also available in CC, E and clearance C3

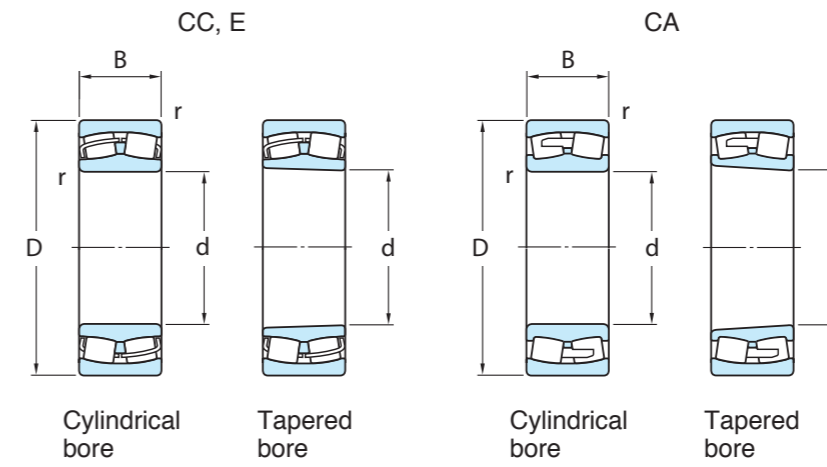
Spherical roller bearings

d 110 ~ 150 mm



d	(mm)			Bearing No.		(kg)	
	D	B	r _{min.}	Cylindrical bore	Tapered bore	Cylindrical bore	Tapered bore
110	240	80	3	22322CAW33	22322KCAW33	18.1	17.7
120	180	46	2	23024CAW33	23024KCAW33	4.20	4.07
	180	60	2	24024CAW33	24024K30CAW33	5.43	5.34
	200	62	2	23124CAW33	23124KCAW33	7.98	7.74
	200	80	2	24124CAW33	24124K30CAW33	10.2	10.0
	215	58	2.1	22224CAW33	22224KCAW33	9.31	9.10
	215	76	2.1	23224CAW33	23224KCAW33	12.2	11.8
	260	86	3	22324CAW33	22324KCAW33	22.8	22.3
	130	200	52	2	23026CAW33	23026KCAW33	6.15
200		69	2	24026CAW33	24026K30CAW33	8.03	7.90
210		64	2	23126CAW33	23126KCAW33	8.71	8.44
210		80	2	24126CAW33	24126K30CAW33	10.8	10.6
230		64	3	22226CAW33	22226KCAW33	11.6	11.3
230		80	3	23226CAW33	23226KCAW33	14.4	14.0
280		93	4	22326CAW33	22326KCAW33	28.5	27.9
140		210	53	2	23028CAW33	23028KCAW33	6.62
	210	69	2	24028CAW33	24028K30CAW33	8.49	8.35
	225	68	2.1	23128CAW33	23128KCAW33	10.6	10.3
	225	85	2.1	24128CAW33	24128K30CAW33	13.1	12.9
	250	68	3	22228CAW33	22228KCAW33	14.5	14.2
	250	88	3	23228CAW33	23228KCAW33	19.0	18.4
	300	102	4	22328CAW33	22328KCAW33	35.7	34.9
	150	210	45	2	23930CAW33	23930KCAW33	5.09
225		56	2.1	23030CAW33	23030KCAW33	8.01	7.77
225		75	2.1	24030CAW33	24030K30CAW33	10.6	10.4
250		80	2.1	23130CAW33	23130KCAW33	16.4	15.9
250		100	2.1	24130CAW33	24130K30CAW33	19.9	19.6

d 150 ~ 180 mm

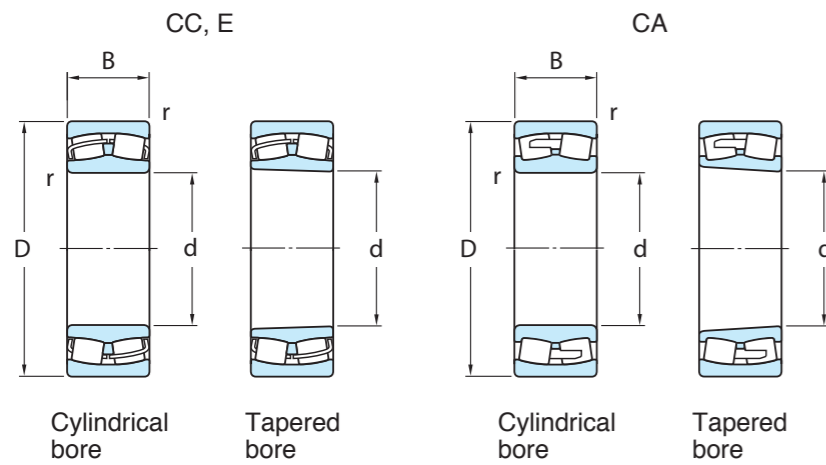


d	(mm)			Bearing No.		(kg)		
	D	B	r _{min.}	Cylindrical bore	Tapered bore	Cylindrical bore	Tapered bore	
150	270	73	3	22230CAW33	22230KCAW33	18.9	18.5	
	270	96	3	23230CAW33	23230KCAW33	24.5	23.8	
	320	108	4	22330CAW33	22330KCAW33	40.3	39.4	
160	220	45	2	23932CAW33	23932KCAW33	5.37	5.20	
	240	60	2.1	23032CAW33	23032KCAW33	9.74	9.44	
	240	80	2.1	24032CAW33	24032K30CAW33	12.9	12.7	
	270	86	2.1	23132CAW33	23132KCAW33	20.8	20.2	
	290	80	3	22232CAW33	22232KCAW33	21.9	21.4	
	290	104	3	23232CAW33	23232KCAW33	29.4	28.5	
	340	114	4	22332CAW33	22332KCAW33	48.0	47.1	
	170	230	45	2	23934CAW33	23934KCAW33	5.67	5.49
260		67	2.1	23034CAW33	23034KCAW33	13.2	12.8	
260		90	2.1	24034CAW33	24034K30CAW33	17.5	17.2	
280		88	2.1	23134CAW33	23134KCAW33	21.9	21.2	
280		109	2.1	24134CAW33	24134K30CAW33	27.2	26.8	
310		86	4	22234CAW33	22234KCAW33	27.1	26.5	
310		110	4	23234CAW33	23234KCAW33	35.6	34.6	
360		120	4	22334CAW33	22334KCAW33	57.3	56.1	
180		250	52	2	23936CAW33	23936KCAW33	8.22	7.97
		280	74	2.1	23036CAW33	23036KCAW33	17.4	16.9

All types also available in CC, E and clearance C3

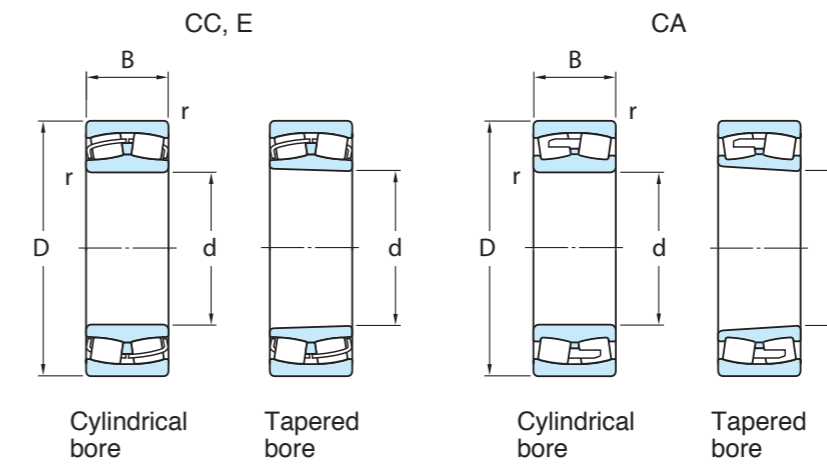
Spherical roller bearings

d 180 ~ 200 mm



d	(mm)			Bearing No.		(kg)	
	D	B	r _{min.}	Cylindrical bore	Tapered bore	Cylindrical bore	Tapered bore
180	280	100	2.1	24036CAW33	24036K30CAW33	23.4	23.0
	300	96	3	23136CAW33	23136KCAW33	26.5	25.6
	300	118	3	24136CAW33	24136K30CAW33	31.8	31.2
	320	86	4	22236CAW33	22236KCAW33	28.5	27.8
	320	112	4	23236CAW33	23236KCAW33	37.7	36.5
	380	126	4	22336CAW33	22336KCAW33	66.0	64.5
190	260	52	2	23938CAW33	23938KCAW33	8.40	8.10
	290	75	2.1	23038CAW33	23038KCAW33	17.2	16.6
	290	100	2.1	24038CAW33	24038K30CAW33	22.4	22.0
	320	104	3	23138CAW33	23138KCAW33	33.2	32.1
	320	128	3	24138CAW33	24138K30CAW33	40.1	39.5
	340	92	4	22238CAW33	22238KCAW33	34.9	34.1
	340	120	4	23238CAW33	23238KCAW33	44.9	43.5
	400	132	5	22338CAW33	22338KCAW33	77.7	76.0
	200	280	60	2.1	23940CAW33	23940KCAW33	12.0
310		82	2.1	23040CAW33	23040KCAW33	22.0	21.3

d 200 ~ 240 mm

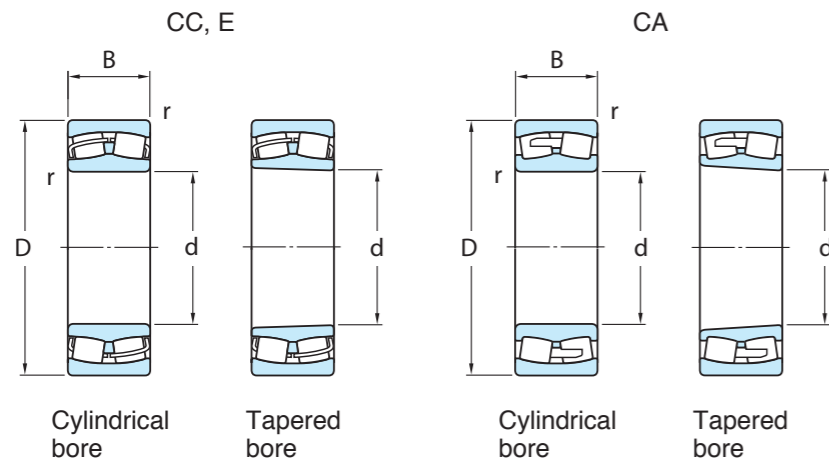


d	(mm)			Bearing No.		(kg)	
	D	B	r _{min.}	Cylindrical bore	Tapered bore	Cylindrical bore	Tapered bore
200	310	109	2.1	24040CAW33	24040K30CAW33	28.5	28.0
	340	112	3	23140CAW33	23140KCAW33	40.8	39.5
	340	140	3	24140CAW33	24140K30CAW33	49.5	48.7
	360	98	4	22240CAW33	22240KCAW33	42.0	41.0
	360	128	4	23240CAW33	23240KCAW33	55.1	53.4
	420	138	5	22340CAW33	22340KCAW33	88.1	86.2
220	300	60	2.1	23944CAW33	23944KCAW33	13.0	12.6
	340	90	3	23044CAW33	23044KCAW33	28.8	27.9
	340	118	3	24044CAW33	24044K30CAW33	37.0	36.4
	370	120	4	23144CAW33	23144KCAW33	51.2	49.6
	370	150	4	24144CAW33	24144K30CAW33	62.0	61.0
	400	108	4	22244CAW33	22244KCAW33	58.8	57.5
	400	144	4	23244CAW33	23244KCAW33	77.4	75.0
	460	145	5	22344CAW33	22344KCAW33	115	113
240	320	60	2.1	23948CAW33	23948KCAW33	14.0	13.5

All types also available in CC, E and clearance C3

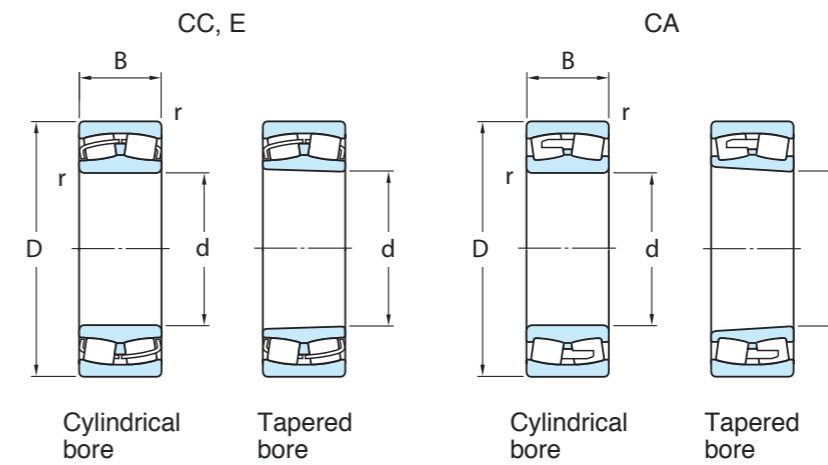
Spherical roller bearings

d 240 ~ 260 mm



d	(mm)			Bearing No.		(kg)	
	D	B	r _{min.}	Cylindrical bore	Tapered bore	Cylindrical bore	Tapered bore
240	360	92	3	23048CAW33	23048KCAW33	31.9	30.9
	360	118	3	24048CAW33	24048K30CAW33	39.6	39.0
	400	128	4	23148CAW33	23148KCAW33	63.1	61.1
	400	160	4	24148CAW33	24148K30CAW33	76.6	75.3
	440	120	4	22248CAW33	22248KCAW33	79.4	77.6
	440	160	4	23248CAW33	23248KCAW33	104	101
	500	155	5	22348CAW33	22348KCAW33	145	142
260	360	75	2.1	23952CAW33	23952KCAW33	24.0	23.3
	400	104	4	23052CAW33	23052KCAW33	46.3	44.9
	400	140	4	24052CAW33	24052K30CAW33	60.3	59.4
	440	144	4	23152CAW33	23152KCAW33	87.4	84.6
	440	180	4	24152CAW33	24152K30CAW33	106	105
	480	130	5	22252CAW33	22252KCAW33	103	101
	480	174	5	23252CAW33	23252KCAW33	137	133
	540	165	6	22352CAW33	22352KCAW33	181	177

d 280 ~ 300 mm

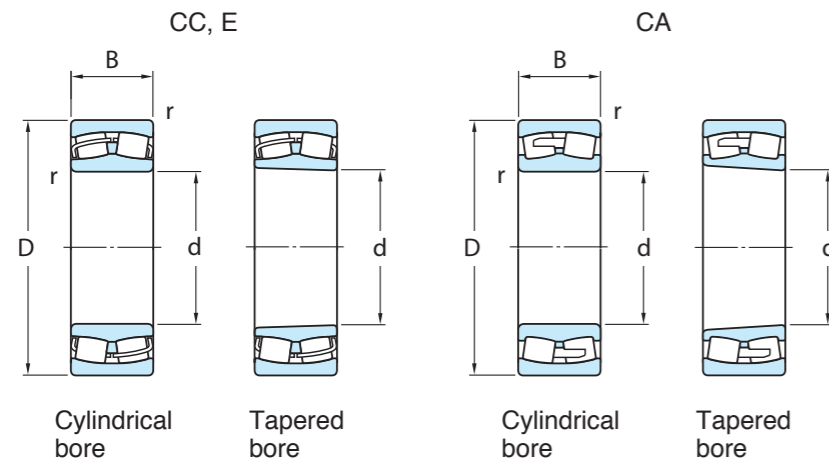


d	(mm)			Bearing No.		(kg)		
	D	B	r _{min.}	Cylindrical bore	Tapered bore	Cylindrical bore	Tapered bore	
280	380	75	2.1	23956CAW33	23956KCAW33	26.0	25.2	
	420	106	4	23056CAW33	23056KCAW33	49.8	48.2	
	420	140	4	24056CAW33	24056K30CAW33	64.0	62.9	
	460	146	5	23156CAW33	23156KCAW33	93.4	90.3	
	460	180	5	24156CAW33	24156K30CAW33	113	112	
	500	130	5	22256CAW33	22256KCAW33	106	104	
	500	176	5	23256CAW33	23256KCAW33	145	141	
	580	175	6	22356CAW33	22356KCAW33	212	208	
	300	420	90	3	23960CAW33	23960KCAW33	40.0	38.8
		460	118	4	23060CAW33	23060KCAW33	68.9	66.8
460		160	4	24060CAW33	24060K30CAW33	90.7	89.1	
500		160	5	23160CAW33	23160KCAW33	123	119	
500		200	5	24160CAW33	24160K30CAW33	150	148	
540		140	5	22260CAW33	22260KCAW33	135	132	
540		192	5	23260CAW33	23260KCAW33	187	182	
620		185	7.5	22360CAW33	22360KCAW33	289	284	

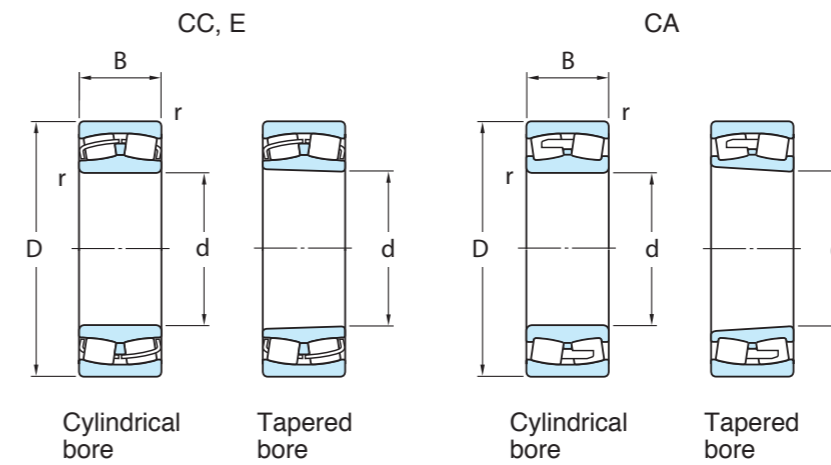
All types also available in CC, E and clearance C3

Spherical roller bearings

d 320 ~ 360 mm



d 360 ~ 400 mm



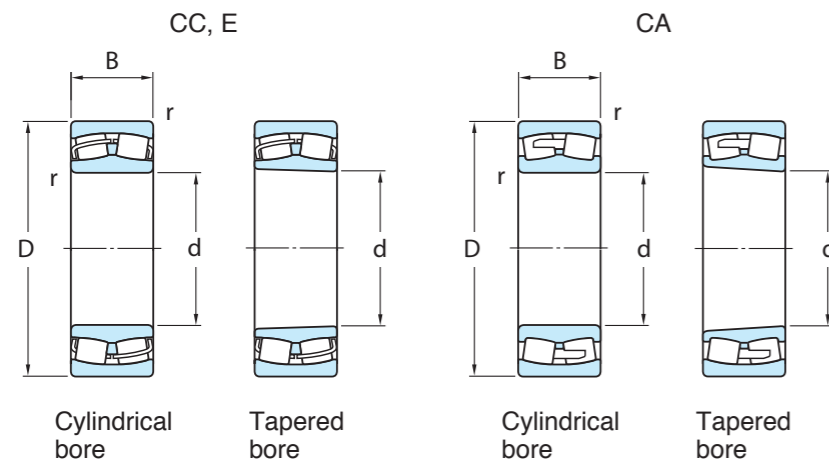
d	(mm)			Bearing No.		(kg)	
	D	B	r _{min.}	Cylindrical bore	Tapered bore	Cylindrical bore	Tapered bore
320	440	90	3	23964CAW33	23964KCAW33	43.0	41.7
	480	121	4	23064CAW33	23064KCAW33	74.5	72.1
	480	160	4	24064CAW33	24064K30CAW33	93.4	91.4
	540	176	5	23164CAW33	23164KCAW33	160	155
	540	218	5	24164CAW33	24164K30CAW33	199	196
	580	150	5	22264CAW33	22264KCAW33	175	171
	580	208	5	23264CAW33	23264KCAW33	236	229
	340	460	90	3	23968CAW33	23968KCAW33	45.0
520		133	5	23068CAW33	23068KCAW33	98.7	95.7
520		180	5	24068CAW33	24068K30CAW33	130	128
580		190	5	23168CAW33	23168KCAW33	202	196
580		243	5	24168CAW33	24168K30CAW33	259	255
620		165	6	22268CAW33	22268KCAW33	221	216
620		224	6	23268CAW33	23268KCAW33	290	281
360		480	90	3	23972CAW33	23972KCAW33	46.5
	540	134	5	23072CAW33	23072KCAW33	105	101
	540	180	5	24072CAW33	24072K30CAW33	135	133

d	(mm)			Bearing No.		(kg)		
	D	B	r _{min.}	Cylindrical bore	Tapered bore	Cylindrical bore	Tapered bore	
360	600	192	5	23172CAW33	23172KCAW33	213	206	
	600	243	5	24172CAW33	24172K30CAW33	274	270	
	650	170	6	22272CAW33	22272KCAW33	248	243	
	650	232	6	23272CAW33	23272KCAW33	328	318	
	380	520	106	4	23976CAW33	23976KCAW33	70.0	67.9
		560	135	5	23076CAW33	23076KCAW33	112	108
560		180	5	24076CAW33	24076K30CAW33	42	139	
620		194	5	23176CAW33	23176KCAW33	224	217	
400	620	243	5	24176CAW33	24176K30CAW33	288	283	
	680	240	6	23276CAW33	23276KCAW33	365	354	
	540	106	4	23980CAW33	23980KCAW33	73.0	70.7	
	600	148	5	23080CAW33	23080KCAW33	142	138	
	600	200	5	24080CAW33	24080K30CAW33	192	189	
	650	200	6	23180CAW33	23180KCAW33	255	247	
400	650	250	6	24180CAW33	24180K30CAW33	322	317	

All types also available in CC, E and clearance C3

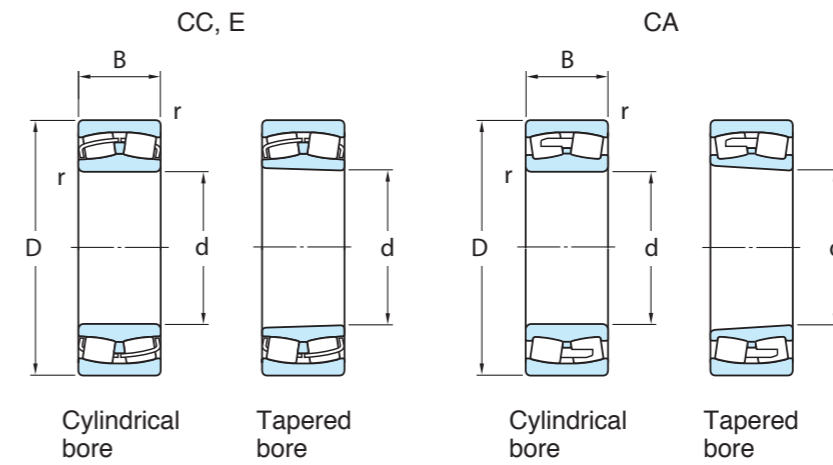
Spherical roller bearings

d 400 ~ 460 mm



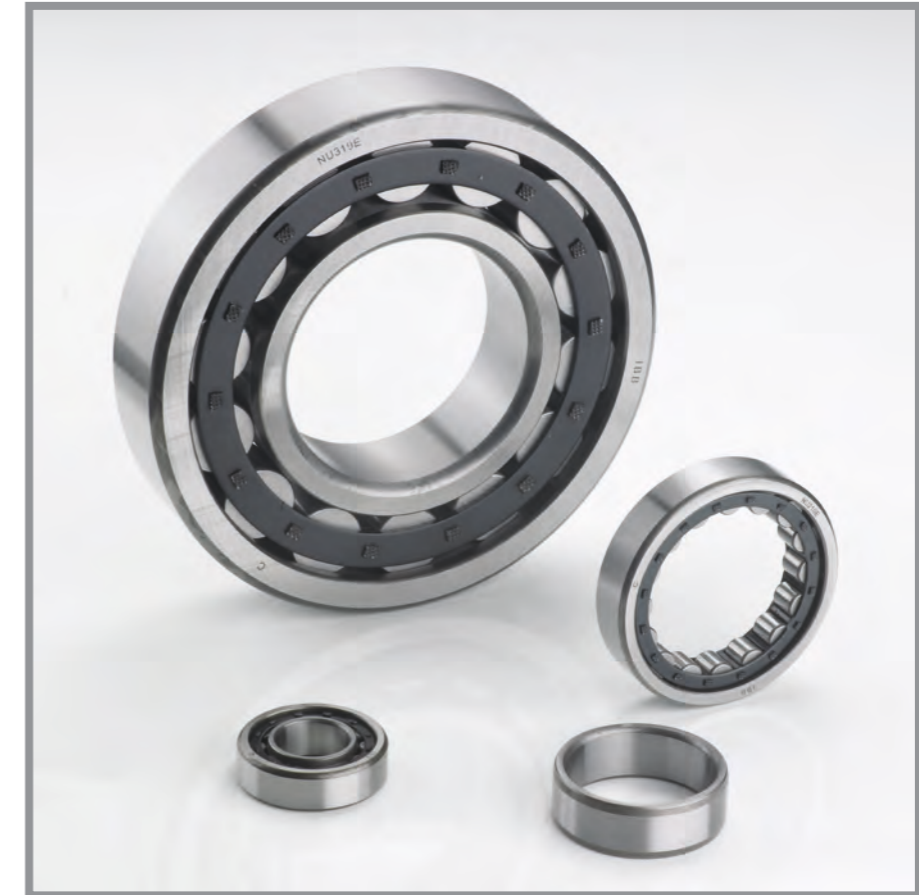
d	(mm)			Bearing No.		(kg)	
	D	B	r _{min.}	Cylindrical bore	Tapered bore	Cylindrical bore	Tapered bore
400	720	256	6	23280CAW33	23280KCAW33	441	427
420	560	106	4	23984CAW33	23984KCAW33	76.0	73.6
	620	150	5	23084CAW33	23084KCAW33	150	145
	620	200	5	24084CAW33	24084K30CAW33	198	195
700	224	6	23184CAW33	23184KCAW33	339	328	
700	280	6	24184CAW33	24184K30CAW33	425	418	
760	272	7.5	23284CAW33	23284KCAW33	525	508	
440	600	118	4	23988CAW33	23988KCAW33	10	97.8
	650	157	6	23088CAW33	23088KCAW33	172	167
	650	212	6	24088CAW33	24088K30CAW33	231	227
720	226	6	23188CAW33	23188KCAW33	353	341	
720	280	6	24188CAW33	24188K30CAW33	439	432	
790	280	7.5	23288CAW33	23288KCAW33	580	562	
460	620	118	4	23992CAW33	23992KCAW33	107	104
680	163	6	23092CAW33	23092KCAW33	197	191	

d 460 ~ 500 mm



d	(mm)			Bearing No.		(kg)	
	D	B	r _{min.}	Cylindrical bore	Tapered bore	Cylindrical bore	Tapered bore
460	680	218	6	24092CAW33	24092K30CAW33	259	254
				760	240		
	760	300	7.5	24192CAW33	24192K30CAW33	525	516
				830	296		
480	650	128	5	23996CAW33	23996KCAW33	123	119
	700	165	6	23096CAW33	23096KCAW33	206	199
	700	218	6	24096CAW33	24096K30CAW33	268	263
790	248	7.5	23196CAW33	23196KCAW33	470	455	
790	308	7.5	24196CAW33	24196K30CAW33	580	568	
870	310	7.5	23296CAW33	23296KCAW33	785	761	
500	670	128	5	239/500CAW33	239/500KCAW33	131	127
	720	167	6	230/500CAW33	230/500KCAW33	235	228
	720	218	6	240/500CAW33	240/500K30CAW33	297	292
830	264	7.5	231/500CAW33	231/500KCAW33	595	577	
830	325	7.5	241/500CAW33	241/500K30CAW33	712	701	
920	336	7.5	232/500CAW33	232/500KCAW33	1 020	992	

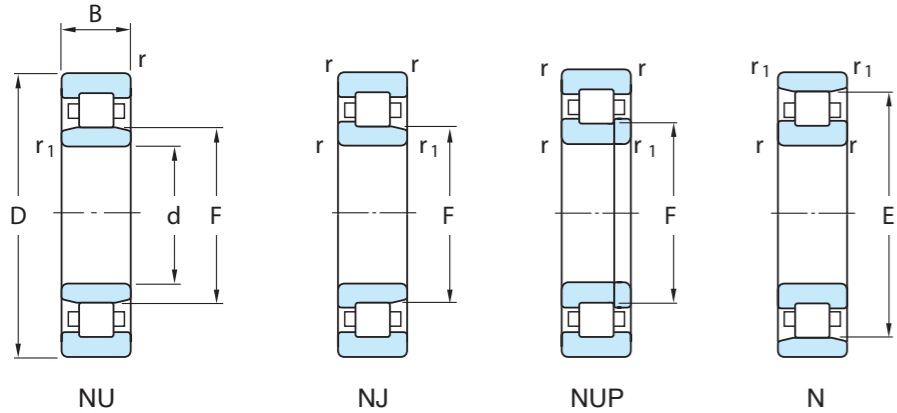
All types also available in CC, E and clearance C3



Cylindrical roller bearings
Zylinderrollenlager

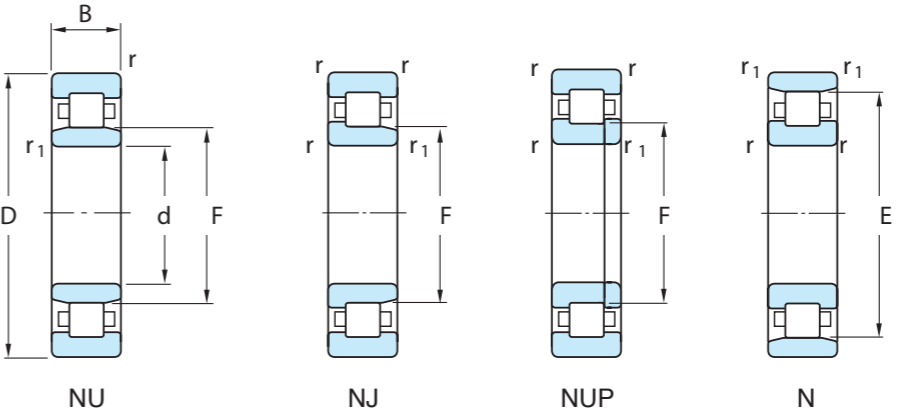
Single-row cylindrical roller bearings

d 20 ~ 30 mm



d	D	B	(mm)				Bearing No.				(kg)
			r min.	r ₁ min.	F	E	NU	NJ	NUP	N	
20	47	14	1	0.6	27	40	NU204	NJ204	NUP204	N204	0.108
	47	14	1	0.6	26.5	—	NU204E	NJ204E	NUP204E	—	0.112
	47	18	1	0.6	27	—	NU2204	NJ2204	NUP2204	—	0.146
	47	18	1	0.6	26.5	—	NU2204E	NJ2204E	NUP2204E	—	0.146
	52	15	1.1	0.6	28.5	44.5	NU304	NJ304	NUP304	N304	0.147
	52	15	1.1	0.6	27.5	—	NU304E	NJ304E	NUP304E	—	0.153
	52	21	1.1	0.6	28.5	—	NU2304	NJ2304	NUP2304	—	0.212
	52	21	1.1	0.6	27.5	—	NU2304E	NJ2304E	NUP2304E	—	0.215
	25	47	12	0.6	0.3	30.5	—	NU1005	—	NUP1005	—
52		15	1	0.6	32	45	NU205	NJ205	NUP205	N205	0.132
52		15	1	0.6	31.5	—	NU205E	NJ205E	NUP205E	—	0.138
52		18	1	0.6	32	—	NU2205	NJ2205	NUP2205	—	0.163
52		18	1	0.6	31.5	—	NU2205E	NJ2205E	NUP2205E	—	0.166
62		17	1.1	1.1	35	53	NU305	NJ305	NUP305	N305	0.241
62		17	1.1	1.1	34	—	NU305E	NJ305E	NUP305E	—	0.243
62		24	1.1	1.1	35	—	NU2305	NJ2305	NUP2305	—	0.340
62		24	1.1	1.1	34	—	NU2305R	NJ2305R	NUP2305R	—	0.350
30	55	13	1	0.6	36.5	—	NU1006	—	NUP1006	—	0.121
	62	16	1	0.6	38.5	53.5	NU206	NJ206	NUP206	N206	0.200
	62	16	1	0.6	37.5	—	NU206E	NJ206E	NUP206E	—	0.209
	62	20	1	0.6	38.5	—	NU2206	NJ2206	NUP2206	—	0.262
	62	20	1	0.6	37.5	—	NU2206E	NJ2206E	NUP2206E	—	0.262
	62	23.8	1	1	38.5	—	NU3206	—	—	—	0.343
	72	19	1.1	1.1	42	62	NU306	NJ306	NUP306	N306	0.358
	72	19	1.1	1.1	40.5	—	NU306E	NJ306E	NUP306E	—	0.361
	72	27	1.1	1.1	42	—	NU2306	NJ2306	NUP2306	—	0.500
	72	27	1.1	1.1	40.5	—	NU2306E	NJ2306E	NUP2306E	—	0.534

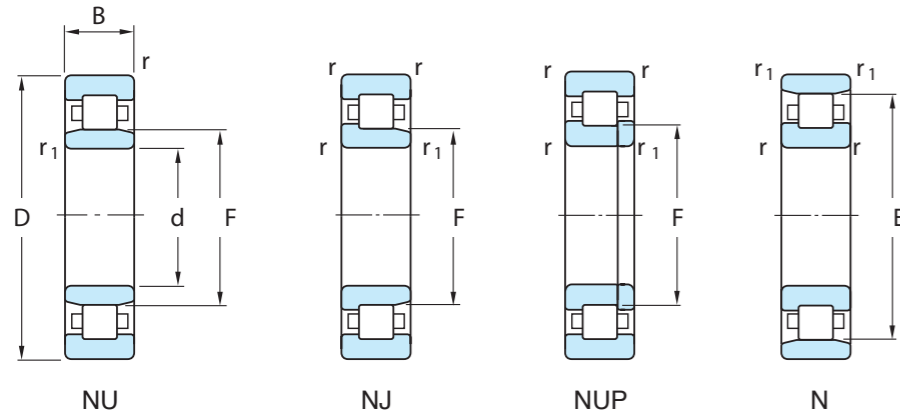
d 30 ~ 45 mm



d	D	B	(mm)				Bearing No.				(kg)
			r min.	r ₁ min.	F	E	NU	NJ	NUP	N	
30	72	30.2	1.1	1.1	42	—	NU3306	—	—	—	0.650
	90	23	1.5	1.5	45	73	NU406	NJ406	NUP406	N406	0.753
35	62	14	1	0.6	42	—	NU1007	—	NUP1007	—	0.182
	72	17	1.1	0.6	43.8	61.8	NU207	NJ207	NUP207	N207	0.293
	72	17	1.1	0.6	44	—	NU207E	NJ207E	NUP207E	—	0.306
	72	23	1.1	0.6	43.8	—	NU2207	NJ2207	NUP2207	—	0.402
	72	23	1.1	0.6	44	—	NU2207E	NJ2207E	NUP2207E	—	0.404
	72	27	1.1	1.1	43.8	—	NU3207	—	—	—	0.524
	80	21	1.5	1.1	46.2	68.2	NU307	NJ307	NUP307	N307	0.477
	80	21	1.5	1.1	46.2	—	NU307E	NJ307E	NUP307E	—	0.482
	80	31	1.5	1.1	46.2	—	NU2307	NJ2307	NUP2307	—	0.696
	80	31	1.5	1.1	46.2	—	NU2307E	NJ2307E	NUP2307E	—	0.729
40	80	34.9	1.5	1.5	46.2	—	NU3307	—	—	—	0.908
	100	25	1.5	1.5	53	83	NU407	NJ407	NUP407	N407	1.02
	68	15	1	0.6	47	—	NU1008	—	NUP1008	—	0.223
	80	18	1.1	1.1	50	70	NU208	NJ208	NUP208	N208	0.366
	80	18	1.1	1.1	49.5	—	NU208E	NJ208E	NUP208E	—	0.384
	80	23	1.1	1.1	50	—	NU2208	NJ2208	NUP2208	—	0.490
	80	23	1.1	1.1	49.5	—	NU2208E	NJ2208E	NUP2208E	—	0.490
	80	30.2	1.1	1.1	50	—	NU3208	—	—	—	0.711
	90	23	1.5	1.5	53.5	77.5	NU308	NJ308	NUP308	N308	0.657
	90	23	1.5	1.5	52	—	NU308E	NJ308E	NUP308E	—	0.664
	45	90	33	1.5	1.5	53.5	—	NU2308	NJ2308	NUP2308	—
90		33	1.5	1.5	52	—	NU2308E	NJ2308E	NUP2308E	—	0.962
90		36.5	1.5	1.5	53.5	—	NU3308	—	—	—	1.19
110		27	2	2	58	92	NU408	NJ408	NUP408	N408	1.30
75		16	1	0.6	52.5	—	NU1009	—	NUP1009	—	0.289

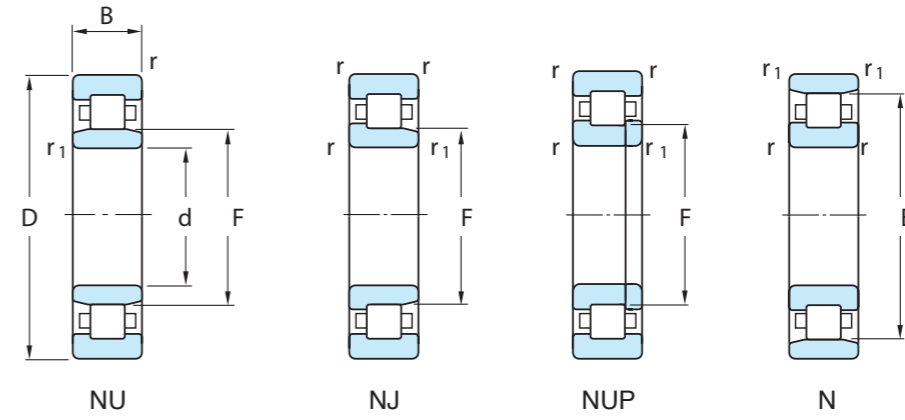
Single-row cylindrical roller bearings

d 45 ~ 55 mm



(mm)							Bearing No.				(kg)
d	D	B	r min.	r ₁ min.	F	E	NU	NJ	NUP	N	
45	85	19	1.1	1.1	55	75	NU209	NJ209	NUP209	N209	0.427
	85	19	1.1	1.1	54.5	—	NU209E	NJ209E	NUP209E	—	0.439
	85	23	1.1	1.1	55	—	NU2209	NJ2209	NUP2209	—	0.536
	85	23	1.1	1.1	54.5	—	NU2209E	NJ2209E	NUP2209E	—	0.536
	85	30.2	1.1	1.1	55	—	NU3209	—	—	—	0.770
	100	25	1.5	1.5	58.5	86.5	NU309	NJ309	NUP309	N309	0.870
	100	25	1.5	1.5	58.5	—	NU309E	NJ309E	NUP309E	—	0.909
	100	36	1.5	1.5	58.5	—	NU2309	NJ2309	NUP2309	—	1.25
	100	36	1.5	1.5	58.5	—	NU2309E	NJ2309E	NUP2309E	—	1.32
	100	39.7	1.5	1.5	58.5	—	NU3309	—	—	—	1.59
	120	29	2	2	64.5	100.5	NU409	NJ409	NUP409	N409	1.64
50	80	16	1	0.6	57.5	—	NU1010	—	NUP1010	—	0.306
	90	20	1.1	1.1	60.4	80.4	NU210	NJ210	NUP210	N210	0.479
	90	20	1.1	1.1	59.5	—	NU210E	NJ210E	NUP210E	—	0.497
	90	23	1.1	1.1	60.4	—	NU2210	NJ2210	NUP2210	—	0.580
	90	23	1.1	1.1	59.5	—	NU2210E	NJ2210E	NUP2210E	—	0.580
	90	30.2	1.1	1.1	60.4	—	NU3210	—	—	—	0.829
	110	27	2	2	65	95	NU310	NJ310	NUP310	N310	1.15
	110	27	2	2	65	—	NU310E	NJ310E	NUP310E	—	1.15
	110	40	2	2	65	—	NU2310	NJ2310	NUP2310	—	1.69
	110	40	2	2	65	—	NU2310E	NJ2310E	NUP2310E	—	1.76
	110	44.4	2	2	65	—	NU3310	—	—	—	2.14
130	31	2.1	2.1	70.8	110.8	NU410	NJ410	NUP410	N410	2.01	
55	90	18	1.1	1	64.5	—	NU1011	—	NUP1011	—	0.445
	100	21	1.5	1.1	66.5	88.5	NU211	NJ211	NUP211	N211	0.640
	100	21	1.5	1.1	66	—	NU211E	NJ211E	NUP211E	—	0.650
	100	25	1.5	1.1	66.5	—	NU2211	NJ2211	NUP2211	—	0.780

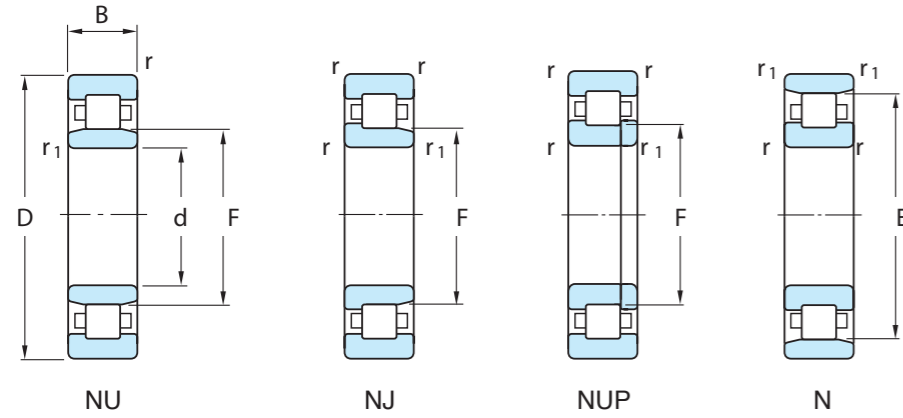
d 55 ~ 65 mm



(mm)							Bearing No.				(kg)	
d	D	B	r min.	r ₁ min.	F	E	NU	NJ	NUP	N		
55	100	25	1.5	1.1	66	—	NU2211E	NJ2211E	NUP2211E	—	0.806	
	100	33.3	1.5	1.5	66.5	—	NU3211	—	—	—	1.14	
	120	29	2	2	70.5	104.5	NU311	NJ311	NUP311	N311	1.44	
	120	29	2	2	70.5	—	NU311E	NJ311E	NUP311E	—	1.50	
	120	43	2	2	70.5	—	NU2311	NJ2311	NUP2311	—	2.10	
	120	43	2	2	70.5	—	NU2311E	NJ2311E	NUP2311E	—	2.25	
	120	49.2	2	2	70.5	—	NU3311	—	—	—	2.81	
	140	33	2.1	2.1	77.2	117.2	NU411	NJ411	NUP411	N411	2.51	
	60	95	18	1.1	1	69.5	—	NU1012	—	NUP1012	—	0.477
		110	22	1.5	1.5	73.5	97.5	NU212	NJ212	NUP212	N212	0.823
		110	22	1.5	1.5	72	—	NU212E	NJ212E	NUP212E	—	0.830
110		28	1.5	1.5	73.5	—	NU2212	NJ2212	NUP2212	—	1.07	
110		28	1.5	1.5	72	—	NU2212E	NJ2212E	NUP2212E	—	1.09	
110		36.5	1.5	1.5	73.5	—	NU3212	—	—	—	1.52	
130		31	2.1	2.1	77	113	NU312	NJ312	NUP312	N312	1.83	
130		31	2.1	2.1	77	—	NU312E	NJ312E	NUP312E	—	1.87	
130		46	2.1	2.1	77	—	NU2312	NJ2312	NUP2312	—	2.69	
130		46	2.1	2.1	77	—	NU2312E	NJ2312E	NUP2312E	—	2.81	
130		54	2.1	2.1	77	—	NU3312	—	—	—	3.61	
150	35	2.1	2.1	83	127	NU412	NJ412	NUP412	N412	3.02		
65	100	18	1.1	1	74.5	—	NU1013	—	NUP1013	—	0.506	
	120	23	1.5	1.5	79.6	105.6	NU213	NJ213	NUP213	N213	1.05	
	120	23	1.5	1.5	78.5	—	NU213E	NJ213E	NUP213E	—	1.05	
	120	31	1.5	1.5	79.6	—	NU2213	NJ2213	NUP2213	—	1.43	
	120	31	1.5	1.5	78.5	—	NU2213E	NJ2213E	NUP2213E	—	1.45	
	120	38.1	1.5	1.5	79.6	—	NU3213	—	—	—	1.90	
	140	33	2.1	2.1	83.5	121.5	NU313	NJ313	NUP313	N313	2.24	

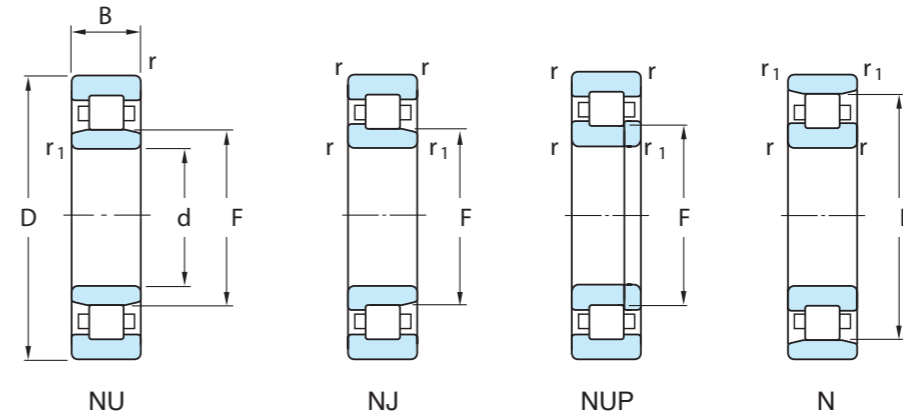
Single-row cylindrical roller bearings

d 65 ~ 75 mm



d	D	B	(mm)				Bearing No.				(kg)
			r _{min.}	r _{1 min.}	F	E	NU	NJ	NUP	N	
65	140	33	2.1	2.1	82.5	—	NU313E	NJ313E	NUP313E	—	2.31
	140	48	2.1	2.1	83.5	—	NU2313	NJ2313	NUP2313	—	2.25
	140	48	2.1	2.1	82.5	—	NU2313E	—	NUP2313E	—	3.36
	140	58.7	2.1	2.1	83.5	—	NU3313	—	—	—	4.53
	160	37	2.1	2.1	89.3	135.3	NU413	NJ413	NUP413	N413	3.58
70	110	20	1.1	1	80	—	NU1014	—	NUP1014	—	0.702
	125	24	1.5	1.5	84.5	110.5	NU214	NJ214	NUP214	N214	1.15
	125	24	1.5	1.5	83.5	—	NU214E	NJ214E	NUP214E	—	1.16
	125	31	1.5	1.5	84.5	—	NU2214	NJ2214	NUP2214	—	1.52
	125	31	1.5	1.5	83.5	—	NU2214E	—	NUP2214E	—	1.53
	125	39.7	1.5	1.5	84.5	—	NU3214	—	—	—	2.09
	150	35	2.1	2.1	90	130	NU314	NJ314	NUP314	N314	2.73
	150	35	2.1	2.1	89	—	NU314E	NJ314E	NUP314E	—	2.81
	150	51	2.1	2.1	90	—	NU2314	NJ2314	NUP2314	—	3.97
	150	51	2.1	2.1	89	—	NU2314E	—	NUP2314E	—	4.08
	150	63.5	2.1	2.1	90	—	NU3314	—	—	—	5.62
	180	42	3	3	100	152	NU414	NJ414	NUP414	N414	5.26
75	115	20	1.1	1	85	—	NU1015	—	NUP1015	—	0.735
	130	25	1.5	1.5	88.5	116.5	NU215	NJ215	NUP215	N215	1.24
	130	25	1.5	1.5	88.5	—	NU215E	NJ215E	NUP215E	—	1.29
	130	31	1.5	1.5	88.5	—	NU2215	NJ2215	NUP2215	—	1.57
	130	31	1.5	1.5	88.5	—	NU2215E	—	NUP2215E	—	1.61
	130	41.3	1.5	1.5	88.5	—	NU3215	—	—	—	2.28
	160	37	2.1	2.1	95.5	139.5	NU315	NJ315	NUP315	N315	3.24
	160	37	2.1	2.1	95	—	NU315E	NJ315E	NUP315E	—	3.37
	160	55	2.1	2.1	95.5	—	NU2315	NJ2315	NUP2315	—	4.84
	160	55	2.1	2.1	95	—	NU2315E	—	NUP2315E	—	5.00

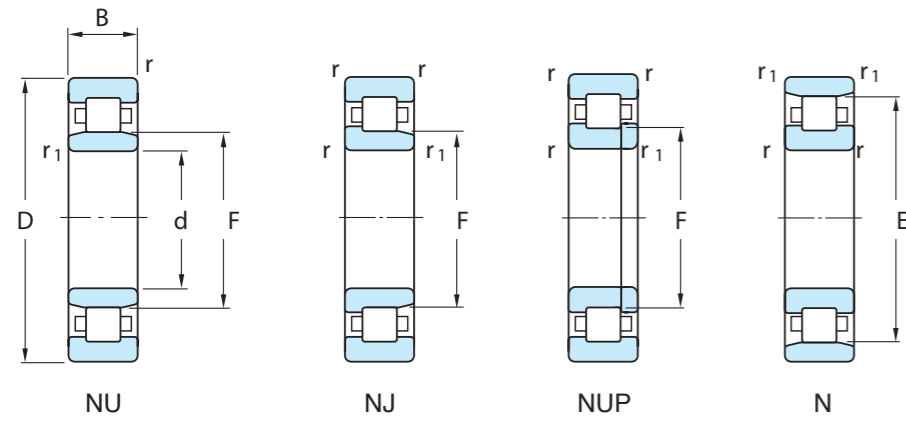
d 75 ~ 90 mm



d	D	B	(mm)				Bearing No.				(kg)
			r _{min.}	r _{1 min.}	F	E	NU	NJ	NUP	N	
75	160	68.3	2.1	2.1	95.5	—	NU3315	—	—	—	6.86
	190	45	3	3	104.5	160.5	NU415	NJ415	NUP415	N415	6.25
80	125	22	1.1	1	91.5	—	NU1016	—	NUP1016	—	0.994
	140	26	2	2	95.3	125.3	NU216	NJ216	NUP216	N216	1.51
	140	26	2	2	95.3	—	NU216E	NJ216E	NUP216E	—	1.56
	140	33	2	2	95.3	—	NU2216	NJ2216	NUP2216	—	1.96
	140	33	2	2	95.3	—	NU2216E	NJ2216E	NUP2216E	—	2.03
	140	44.4	2	2	95.3	—	NU3216	—	—	—	2.87
	170	39	2.1	2.1	103	147	NU316	NJ316	NUP316	N316	3.92
	170	39	2.1	2.1	101	—	NU316E	NJ316E	NUP316E	—	4.00
	170	58	2.1	2.1	103	—	NU2316	NJ2316	NUP2316	—	5.83
	170	58	2.1	2.1	101	—	NU2316E	NJ2316E	NUP2316E	—	5.95
85	200	48	3	3	110	170	NU3316	—	—	—	7.72
	200	48	3	3	110	170	NU416	NJ416	NUP416	N416	7.28
	130	22	1.1	1	96.5	—	NU1017	—	NUP1017	—	1.04
	150	28	2	2	101.8	133.8	NU217	NJ217	NUP217	N217	1.90
	150	28	2	2	100.5	—	NU217E	NJ217E	NUP217E	—	1.94
	150	36	2	2	101.8	—	NU2217	NJ2217	NUP2217	—	2.50
	150	36	2	2	100.5	—	NU2217E	NJ2217E	NUP2217E	—	2.53
	150	49.2	2	2	101.8	—	NU3217	—	—	—	3.67
	180	41	3	3	108	156	NU317	NJ317	NUP317	N317	4.52
	180	41	3	3	108	—	NU317E	NJ317E	NUP317E	—	4.80
	180	60	3	3	108	—	NU2317	NJ2317	NUP2317	—	6.62
	180	60	3	3	108	—	NU2317E	NJ2317E	NUP2317E	—	6.98
90	180	73	3	3	108	—	NU3317	—	—	—	9.23
	210	52	4	4	113	177	NU417	NJ417	NUP417	N417	8.68
	140	24	1.5	1.1	103	—	NU1018	—	NUP1018	—	1.34

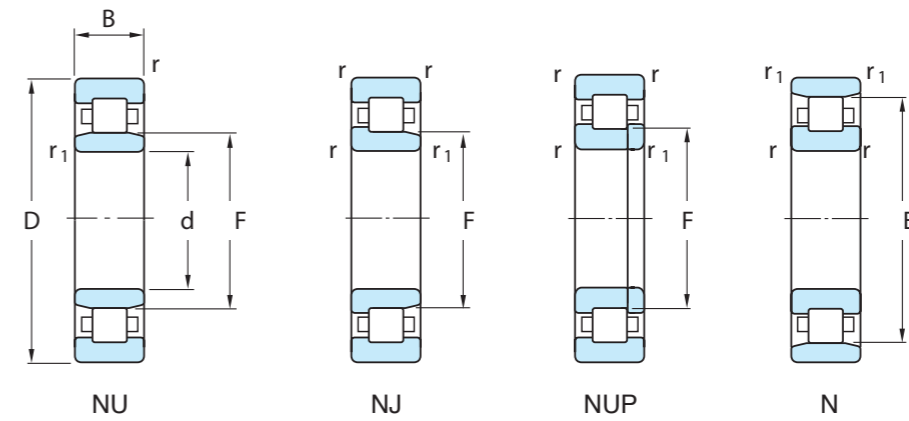
Single-row cylindrical roller bearings

d 90 ~ 100 mm



d	(mm)						Bearing No.				(kg)
	D	B	r min.	r ₁ min.	F	E	NU	NJ	NUP	N	
90	160	30	2	2	107	143	NU218	NJ218	NUP218	N218	2.28
	160	30	2	2	107	—	NU218E	NJ218E	NUP218E	—	2.38
	160	40	2	2	107	—	NU2218	NJ2218	NUP2218	—	3.10
	160	40	2	2	107	—	NU2218E	NJ2218E	NUP2218E	—	3.21
	160	52.4	2	2	107	—	NU3218	—	—	—	4.49
	190	43	3	3	115	165	NU318	NJ318	NUP318	N318	5.38
	190	43	3	3	113.5	—	NU318E	NJ318E	NUP318E	—	5.47
	190	64	3	3	115	—	NU2318	NJ2318	NUP2318	—	7.90
	190	64	3	3	113.5	—	NU2318E	NJ2318E	NUP2318E	—	8.12
	190	73	3	3	115	—	NU3318	—	—	—	10.3
	225	54	4	4	123.5	191.5	NU418	NJ418	NUP418	N418	10.3
	95	145	24	1.5	1.1	108	—	NU1019	—	NUP1019	—
170		32	2.1	2.1	113.5	151.5	NU219	NJ219	NUP219	N219	2.80
170		32	2.1	2.1	112.5	—	NU219E	NJ219E	NUP219E	—	2.92
170		43	2.1	2.1	113.5	—	NU2219	NJ2219	NUP2219	—	3.85
170		43	2.1	2.1	112.5	—	NU2219E	NJ2219E	NUP2219E	—	3.93
170		55.6	2.1	2.1	113.5	—	NU3219	—	—	—	5.42
200		45	3	3	121.5	173.5	NU319	NJ319	NUP319	N319	6.20
200		45	3	3	121.5	—	NU319E	NJ319E	NUP319E	—	6.42
200		67	3	3	121.5	—	NU2319	NJ2319	NUP2319	—	9.39
200		77.8	3	3	121.5	—	NU3319	—	—	—	12.1
240		55	4	4	133.5	201.5	NU419	NJ419	NUP419	N419	13.6
100		150	24	1.5	1.1	113	—	NU1020	—	NUP1020	—
	180	34	2.1	2.1	120	160	NU220	NJ220	NUP220	N220	3.38
	180	34	2.1	2.1	119	—	NU220E	NJ220E	NUP220E	—	3.52
	180	46	2.1	2.1	120	—	NU2220	NJ2220	NUP2220	—	4.67
	180	46	2.1	2.1	119	—	NU2220E	NJ2220E	NUP2220E	—	4.82

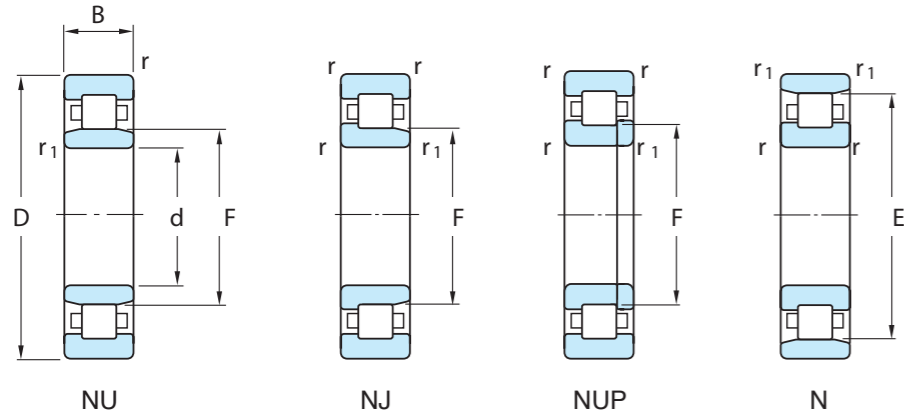
d 100 ~ 110 mm



d	(mm)						Bearing No.				(kg)	
	D	B	r min.	r ₁ min.	F	E	NU	NJ	NUP	N		
100	180	60.3	2.1	2.1	120	—	NU3220	—	—	—	6.62	
	215	47	3	3	129.5	185.5	NU320	NJ320	NUP320	N320	7.70	
	215	47	3	3	127.5	—	NU320E	NJ320E	NUP320E	—	7.75	
	215	73	3	3	129.5	—	NU2320	NJ2320	NUP2320	—	11.9	
	215	73	3	3	127.5	—	NU2320E	NJ2320E	NUP2320E	—	12.1	
	215	82.6	3	3	129.5	—	NU3320	—	—	—	15.0	
	250	58	4	4	139	211	NU420	NJ420	NUP420	N420	14.0	
	105	160	26	2	1.1	119.5	—	NU1021	—	NUP1021	—	1.85
		190	36	2.1	2.1	126.8	168.8	NU221	NJ221	NUP221	N221	4.00
		190	65.1	2.1	2.1	126.8	—	NU3221	—	—	—	8.00
225		49	3	3	135	195	NU321	NJ321	NUP321	N321	8.76	
225		77	3	3	135	—	NU2321	—	NUP2321	—	15.6	
225		87.3	3	3	135	—	NU3321	—	—	—	17.4	
260		60	4	4	144.5	220.5	NU421	NJ421	NUP421	N421	19.1	
110	170	28	2	1.1	125	—	NU1022	—	NUP1022	—	2.31	
	200	38	2.1	2.1	132.5	178.5	NU222	NJ222	NUP222	N222	4.65	
	200	38	2.1	2.1	132.5	—	NU222E	NJ222E	NUP222E	—	4.90	
	200	53	2.1	2.1	132.5	—	NU2222	NJ2222	NUP2222	—	6.93	
	200	53	2.1	2.1	132.5	—	NU2222E	NJ2222E	NUP2222E	—	6.93	
	200	69.8	2.1	2.1	132.5	—	NU3222	—	—	—	9.55	
	240	50	3	3	143	207	NU322	NJ322	NUP322	N322	10.4	
	240	50	3	3	143	—	NU322E	NJ322E	NUP322E	—	10.7	
	240	80	3	3	143	—	NU2322	NJ2322	NUP2322	—	18.8	
	240	80	3	3	143	—	NU2322E	NJ2322E	NUP2322E	—	18.8	
	240	92.1	3	3	143	—	NU3322	—	—	—	21.1	
	280	65	4	4	155	235	NU422	NJ422	NUP422	N422	19.9	

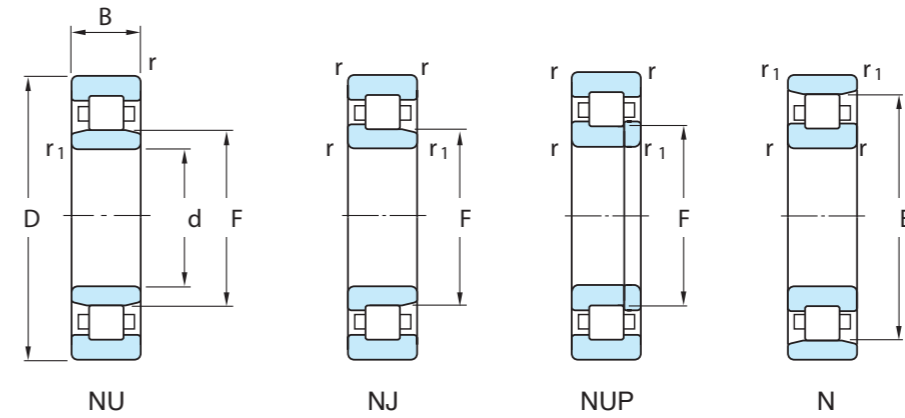
Single-row cylindrical roller bearings

d 120 ~ 140 mm



d	D	B	(mm)				Bearing No.				(kg)
			r min.	r ₁ min.	F	E	NU	NJ	NUP	N	
120	180	28	2	1.1	135	—	NU1024	—	NUP1024	—	2.47
	215	40	2.1	2.1	143.5	191.5	NU224	NJ224	NUP224	N224	5.65
	215	40	2.1	2.1	143.5	—	NU224E	NJ224E	NUP224E	—	5.85
	215	58	2.1	2.1	143.5	—	NU2224	NJ2224	NUP2224	—	8.56
	215	58	2.1	2.1	143.5	—	NU2224E	NJ2224E	NUP2224E	—	8.56
	215	76	2.1	2.1	143.5	—	NU3224	—	—	—	11.9
	260	55	3	3	154	226	NU324	NJ324	NUP324	N324	13.1
	260	55	3	3	154	—	NU324E	NJ324E	NUP324E	—	13.4
	260	86	3	3	154	—	NU2324	NJ2324	NUP2324	—	23.1
	260	86	3	3	154	—	NU2324E	NJ2324E	NUP2324E	—	23.1
260	106	3	3	154	—	NU3324	—	—	—	28.3	
310	72	5	5	170	260	NU424	NJ424	NUP424	N424	28.0	
130	200	33	2	1.1	148	—	NU1026	—	NUP1026	—	3.77
	230	40	3	3	156	204	NU226	NJ226	NUP226	N226	6.49
	230	40	3	3	153.5	—	NU226E	NJ226E	NUP226E	—	6.60
	230	64	3	3	156	—	NU2226	NJ2226	NUP2226	—	11.2
	230	64	3	3	153.5	—	NU2226E	NJ2226E	NUP2226E	—	11.2
	230	80	3	3	156	—	NU3226	—	—	—	14.1
	280	58	4	4	167	243	NU326	NJ326	NUP326	N326	16.4
	280	58	4	4	167	—	NU326E	NJ326E	NUP326E	—	16.7
	280	93	4	4	167	—	NU2326	NJ2326	NUP2326	—	29.1
	280	93	4	4	167	—	NU2326E	NJ2326E	NUP2326E	—	29.1
280	112	4	4	167	—	NU3326	—	—	—	34.6	
340	78	5	5	185	285	NU426	NJ426	NUP426	N426	36.1	
140	210	33	2	1.1	158	—	NU1028	—	NUP1028	—	4.00
	250	42	3	3	169	221	NU228	NJ228	NUP228	N228	8.27
	250	42	3	3	169	—	NU228E	NJ228E	NUP228E	—	28.50

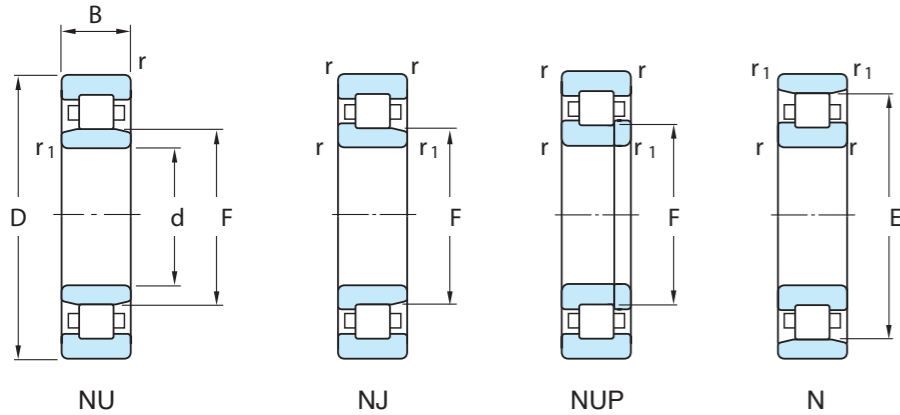
d 140 ~ 160 mm



d	D	B	(mm)				Bearing No.				(kg)
			r min.	r ₁ min.	F	E	NU	NJ	NUP	N	
140	250	68	3	3	169	—	NU2228	NJ2228	NUP2228	—	14.3
	250	68	3	3	169	—	NU2228E	NJ2228E	NUP2228E	—	14.3
	250	88	3	3	169	—	NU3228	—	—	—	18.5
	300	62	4	4	180	260	NU328	NJ328	NUP328	N328	21.8
	300	62	4	4	180	—	NU328E	NJ328E	NUP328E	—	21.8
	300	102	4	4	180	—	NU2328	NJ2328	NUP2328	—	36.8
	300	102	4	4	180	—	NU2328E	NJ2328E	NUP2328E	—	36.8
	300	118	4	4	180	—	NU3328	—	—	—	41.5
	360	82	5	5	198	302	NU428	NJ428	NUP428	N428	46.8
	150	225	35	2.1	1.5	169.5	—	NU1030	—	NUP1030	—
270		45	3	3	182	238	NU230	NJ230	NUP230	N230	10.3
270		45	3	3	182	—	NU230E	NJ230E	NUP230E	—	10.7
270		73	3	3	182	—	NU2230	NJ2230	NUP2230	—	18.7
270		73	3	3	182	—	NU2230E	NJ2230E	NUP2230E	—	18.7
270		96	3	3	182	—	NU3230	—	—	—	23.7
320		65	4	4	193	277	NU330	NJ330	NUP330	N330	26.4
320		65	4	4	193	—	NU330E	NJ330E	NUP330E	—	27.0
320		108	4	4	193	—	NU2330	NJ2330	NUP2330	—	44.7
320		108	4	4	193	—	NU2330E	NJ2330E	NUP2330E	—	44.7
320	128	4	4	193	—	NU3330	—	—	—	51.4	
380	85	5	5	213	317	NU430	NJ430	NUP430	N430	53.3	
160	240	38	2.1	1.5	180	—	NU1032	—	NUP1032	—	5.93
	290	48	3	3	195	255	NU232	NJ232	NUP232	N232	14.4
	290	48	3	3	195	—	NU232E	NJ232E	NUP232E	—	14.8
	290	80	3	3	195	—	NU2232	NJ2232	NUP2232	—	23.6
	290	80	3	3	193	—	NU2232E	NJ2232E	NUP2232E	—	23.6
	290	104	3	3	195	—	NU3232	—	—	—	29.8

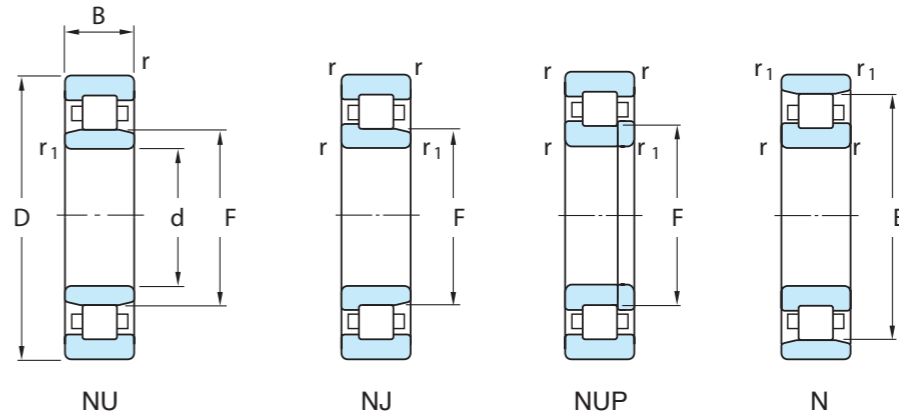
Single-row cylindrical roller bearings

d 160 ~ 190 mm



Bearing No.											
d	D	B	r min.	r ₁ min.	F	E	NU	NJ	NUP	N	(kg)
160	340	68	4	4	208	292	NU332	NJ332	NUP332	N332	31.7
	340	68	4	4	204	—	NU332E	NJ332E	NUP332E	—	32.0
	340	114	4	4	208	—	NU2332	NJ2332	NUP2332	—	53.1
	340	114	4	4	204	—	NU2332E	NJ2332E	NUP2332E	—	53.1
	340	136	4	4	208	—	NU3332	—	—	—	61.5
170	260	42	2.1	2.1	193	—	NU1034	—	NUP1034	—	7.90
	310	52	4	4	208	272	NU234	NJ234	NUP234	N234	18.4
	310	52	4	4	207	—	NU234E	NJ234E	NUP234E	—	18.6
	310	86	4	4	208	—	NU2234	NJ2234	NUP2234	—	29.2
	310	86	4	4	205	—	NU2234E	NJ2234E	NUP2234E	—	29.2
	310	110	4	4	208	—	NU3234	—	—	—	36.2
	360	72	4	4	220	310	NU334	NJ334	NUP334	N334	38.6
	360	120	4	4	220	—	NU2334	NJ2334	NUP2334	—	62.6
	360	140	4	4	220	—	NU3334	—	—	—	70.8
180	280	46	2.1	2.1	205	—	NU1036	—	NUP1036	—	10.5
	320	52	4	4	218	282	NU236	NJ236	NUP236	N236	19.3
	320	52	4	4	217	—	NU236E	NJ236E	NUP236E	—	9.3
	320	86	4	4	218	—	NU2236	NJ2236	NUP2236	—	30.4
	320	86	4	4	215	—	NU2236E	NJ2236E	NUP2236E	—	30.4
	320	112	4	4	218	—	NU3236	—	—	—	38.4
	380	75	4	4	232	328	NU336	NJ336	NUP336	N336	42.6
	380	126	4	4	232	—	NU2336	NJ2336	NUP2336	—	73.0
	380	150	4	4	232	—	NU3336	—	—	—	84.4
190	290	46	2.1	2.1	215	—	NU1038	—	NUP1038	—	10.9
	340	55	4	4	231	299	NU238	NJ238	NUP238	N238	23.2
	340	55	4	4	230	—	NU238E	NJ238E	NUP238E	—	23.3
	340	92	4	4	231	—	NU2238	NJ2238	NUP2238	—	37.0

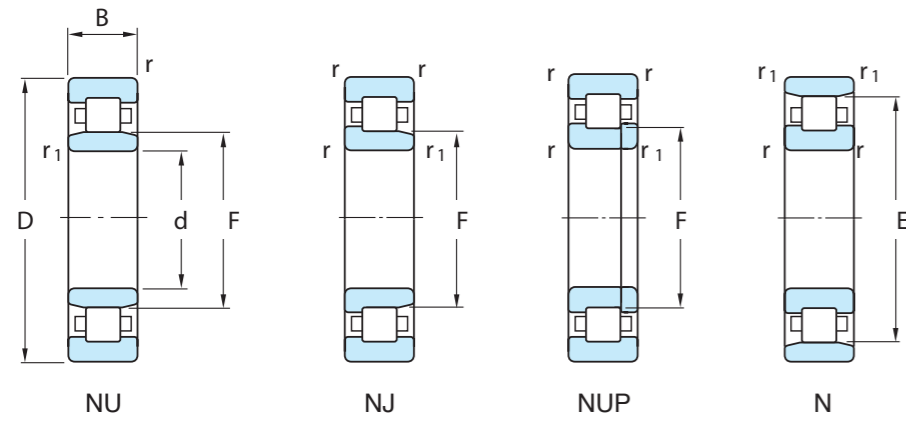
d 190 ~ 240 mm



Bearing No.											
d	D	B	r min.	r ₁ min.	F	E	NU	NJ	NUP	N	(kg)
190	340	92	4	4	228	—	NU2238E	NJ2238E	NUP2238E	—	37.0
	340	120	4	4	231	—	NU3238	—	—	—	46.8
	400	78	5	5	245	345	NU338	NJ338	NUP338	N338	49.9
	400	132	5	5	245	—	NU2338	NJ2338	NUP2338	—	84.7
	400	155	5	5	245	—	NU3338	—	—	—	96.5
	200	310	51	2.1	2.1	229	—	NU1040	—	NUP1040	—
360		58	4	4	244	316	NU240	NJ240	NUP240	N240	26.8
360		58	4	4	243	—	NU240E	NJ240E	NUP240E	—	27.2
360		98	4	4	244	—	NU2240	NJ2240	NUP2240	—	44.4
360		98	4	4	241	—	NU2240E	NJ2240E	NUP2240E	—	44.4
360		128	4	4	244	—	NU3240	—	—	—	56.2
420		80	5	5	260	360	NU340	NJ340	NUP340	N340	56.2
420		138	5	5	260	—	NU2340	NJ2340	NUP2340	—	97.4
420		165	5	5	260	—	NU3340	—	—	—	113
220		340	56	3	3	250	—	NU1044	—	NUP1044	—
	400	65	4	4	270	350	NU244	NJ244	NUP244	N244	38.5
	400	108	4	4	270	—	NU2244	NJ2244	—	—	60.9
	400	144	4	4	270	—	NU3244	—	—	—	78.8
	460	88	5	5	284	396	NU344	NJ344	NUP344	N344	74.4
	460	145	5	5	284	—	NU2344	—	NUP2344	—	119
	460	180	5	5	284	—	NU3344	—	—	—	148
	240	360	56	3	3	270	—	NU1048	—	NUP1048	—
440		72	4	4	295	385	NU248	NJ248	NUP248	N248	52.1
440		120	4	4	295	—	NU2248	NJ2248	—	—	82.5
440		160	4	4	295	—	NU3248	—	—	—	107
500		95	5	5	310	430	NU348	NJ348	NUP348	N348	94.6
500	155	5	5	310	—	NU2348	—	NUP2348	—	152	

Single-row cylindrical roller bearings

d 240 ~ 460 mm



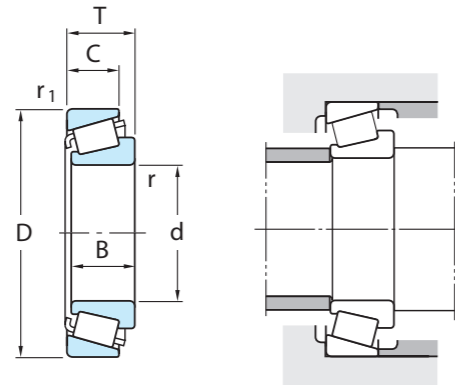
d	(mm)						Bearing No.				(kg)
	D	B	r _{min.}	r _{1 min.}	F	E	NU	NJ	NUP	N	
240	500	195	5	5	310	—	NU3348	—	—	—	189
260	400	65	4	4	296	—	NU1052	—	NUP1052	—	29.2
	480	80	5	5	320	420	NU252	NJ252	NUP252	N252	69.0
	480	130	5	5	320	—	NU2252	NJ2252	—	—	107
	480	174	5	5	320	—	NU3252	—	—	—	139
	540	165	6	6	336	—	NU2352	—	NUP2352	—	185
	540	206	6	6	336	—	NU3352	—	—	—	232
280	420	65	4	4	316	—	NU1056	—	NUP1056	—	35.2
	500	80	5	5	340	440	NU256	NJ256	NUP256	N256	72.7
300	460	74	4	4	340	—	NU1060	—	NUP1060	—	44.1
	540	85	5	5	364	476	NU260	NJ260	NUP260	N260	90.7
320	480	74	4	4	360	—	NU1064	—	NUP1064	—	48.4
	580	92	5	5	390	510	NU264	NJ264	NUP264	N264	114
	670	112	7.5	7.5	425	—	NU364	—	—	—	199
340	520	82	5	5	385	—	NU1068	—	NUP1068	—	64.1
360	540	82	5	5	405	—	NU1072	—	NUP1072	—	67.1
380	560	82	5	5	425	—	NU1076	—	NUP1076	—	70.1
400	600	90	5	5	450	—	NU1080	—	NUP1080	—	91.0
420	620	90	5	5	470	—	NU1084	—	NUP1084	—	94.6
440	650	94	6	6	493	—	NU1088	—	NUP1088	—	109
460	680	100	6	6	516	—	NU1092	—	NUP1092	—	127



Tapered roller bearings
Kegelrollenlager

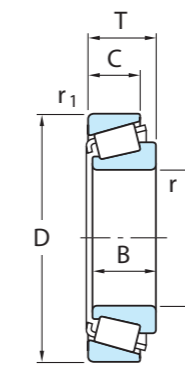
Single-row tapered roller bearings
metric series

d 15 ~ 28 mm



metric series

d 30 ~ 40 mm

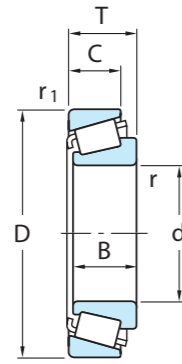


d	(mm)					r min.	r ₁ min.	Bearing No.	(kg)
	D	T	B	C					
15	35	11.75	11	10	0.6	0.6	30202	0.054	
	42	14.25	13	11	1	1	30302	0.098	
17	40	13.25	12	11	1	1	30203	0.081	
	40	17.25	16	14	1	1	32203	0.104	
	47	15.25	14	12	1	1	30303	0.133	
	47	20.25	19	16	1	1	32303	0.176	
20	42	15	15	12	0.6	0.6	32004X	0.102	
	47	15.25	14	12	1	1	30204	0.127	
	47	19.25	18	15	1	1	32204	0.159	
	52	16.25	16	13	1.5	1.5	30304	0.179	
	52	22.25	21	18	1.5	1.5	32304	0.244	
22	44	15	15	11.5	0.6	0.6	320/22	0.108	
	50	15.25	14	12	1	1	302/22	0.144	
25	47	15	15	11.5	0.6	0.6	32005X	0.118	
	47	17	17	14	0.6	0.6	33005	0.131	
	52	16.25	15	13	1	1	30205	0.156	
	52	19.25	18	16	1	1	32205	0.188	
	52	22	22	18	1	1	33205	0.225	
	62	18.25	17	15	1.5	1.5	30305	0.273	
	62	25.25	24	20	1.5	1.5	32305	0.386	
28	52	16	16	12	1	1	320/28	0.150	
	58	17.25	16	14	1	1	302/28	0.209	
	58	20.25	19	16	1	1	322/28	0.244	
	58	24	24	19	1	1	332/28J	0.302	

d	(mm)					r min.	r ₁ min.	Bearing No.	(kg)
	D	T	B	C					
30	55	17	17	13	1	1	32006X	0.177	
	55	20	20	16	1	1	33006	0.203	
	62	17.25	16	14	1	1	30206X	0.236	
	62	21.25	20	17	1	1	32206	0.292	
	62	25	25	19.5	1	1	33206	0.359	
	72	20.75	19	16	1.5	1.5	30306	0.411	
	72	28.75	27	23	1.5	1.5	32306	0.588	
	32	58	17	17	13	1	1	320/32	0.196
	65	26	26	20.5	1	1	332/32	0.404	
35	55	14	14	11.5	0.6	0.6	32907	0.120	
	62	18	18	14	1	1	32007X	0.231	
	62	21	21	17	1	1	33007	0.263	
	72	18.25	17	15	1.5	1.5	30207	0.344	
	72	24.25	23	19	1.5	1.5	32207	0.453	
	72	28	28	22	1.5	1.5	33207	0.551	
	80	22.75	21	18	2	1.5	30307	0.527	
	80	32.75	31	25	2	1.5	32307	0.776	
40	62	15	15	12	0.6	0.6	32908	0.164	
	68	19	19	14.5	1	1	32008X	0.282	
	68	22	22	18	1	1	33008	0.326	
	75	26	26	20.5	1.5	1.5	33108	0.508	
	80	19.75	18	16	1.5	1.5	30208	0.434	

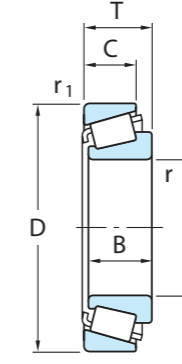
Single-row tapered roller bearings
metric series

d 40 ~ 50 mm



metric series

d 55 ~ 65 mm

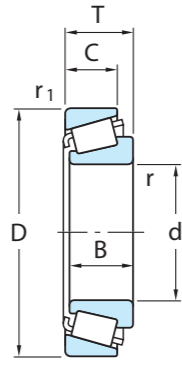


d	(mm)					r min.	r ₁ min.	Bearing No.	(kg)
	D	T	B	C					
40	80	24.75	23	19	1.5	1.5	32208	0.554	
	80	32	32	25	1.5	1.5	33208	0.758	
	90	25.25	23	20	2	1.5	30308	0.757	
	90	35.25	33	27	2	1.5	32308	1.06	
45	68	15	15	12	0.6	0.6	32909	0.190	
	75	20	20	15.5	1	1	32009X	0.354	
	75	24	24	19	1	1	33009	0.416	
	80	26	26	20.5	1.5	1.5	33109	0.563	
	85	20.75	19	16	1.5	1.5	30209	0.502	
	85	24.75	23	19	1.5	1.5	32209	0.597	
	85	32	32	25	1.5	1.5	33209	0.818	
	95	29	26.5	20	2.5	2.5	T7FC045	0.943	
	95	36	35	30	2.5	2.5	T2ED045	1.20	
	100	27.25	25	22	2	1.5	30309	1.01	
	100	38.25	36	30	2	1.5	32309	1.43	
50	72	15	15	12	0.6	0.6	32910	0.195	
	80	20	20	15.5	1	1	32010X	0.389	
	80	24	24	19	1	1	33010	0.451	
	85	26	26	20	1.5	1.5	33110	0.594	
	90	21.75	20	17	1.5	1.5	30210	0.566	
	90	24.75	23	19	1.5	1.5	32210	0.643	
	90	32	32	24.5	1.5	1.5	33210	0.887	
	100	36	35	30	2.5	2.5	T2ED050	1.28	
	105	32	29	22	3	3	T7FC050	1.25	
	110	29.25	27	23	2.5	2	30310	1.32	
	110	42.25	40	33	2.5	2	32310	1.89	

d	(mm)					r min.	r ₁ min.	Bearing No.	(kg)
	D	T	B	C					
55	80	17	17	14	1	1	32911	0.285	
	90	23	23	17.5	1.5	1.5	32011X	0.569	
	90	27	27	21	1.5	1.5	33011	0.672	
	95	30	30	23	1.5	1.5	33111	0.868	
	100	22.75	21	18	2	1.5	30211	0.732	
	100	26.75	25	21	2	1.5	32211	0.863	
	100	35	35	27	2	1.5	33211	1.18	
	115	34	31	23.5	3	3	T7FC055	1.59	
	120	31.5	29	25	2.5	2	30311	1.65	
	120	45.5	43	35	2.5	2	32311	2.38	
60	85	17	17	14	1	1	32912	0.306	
	95	23	23	17.5	1.5	1.5	32012X	0.621	
	95	27	27	21	1.5	1.5	33012	0.719	
	100	30	30	23	1.5	1.5	33112	0.923	
	110	23.75	22	19	2	1.5	30212	0.945	
	110	29.75	28	24	2	1.5	32212	1.19	
	110	38	38	29	2	1.5	33212	1.57	
	115	39	38	31	4	2.5	T5ED060	1.81	
	125	37	33.5	26	3	3	T7FC060	2.03	
	130	33.5	31	26	3	2.5	30312	2.08	
65	130	48.5	46	37	3	2.5	32312	2.99	
	90	17	17	14	1	1	32913	0.327	
	100	23	23	17.5	1.5	1.5	32013X	0.664	
	100	27	27	21	1.5	1.5	33013	0.762	
	110	34	34	26.5	1.5	1.5	33113	1.33	
	120	24.75	23	20	2	1.5	30213	1.18	

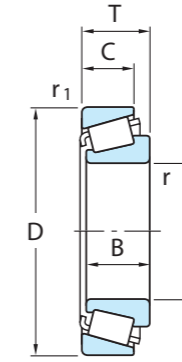
Single-row tapered roller bearings
metric series

d 65 ~ 75 mm



metric series

d 80 ~ 90 mm

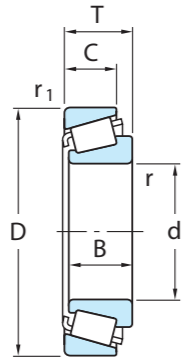


d	(mm)						Bearing No.	(kg)
	D	T	B	C	r min.	r ₁ min.		
65	120	32.75	31	27	2	1.5	32213	1.58
	120	41	41	32	2	1.5	33213	2.02
	130	37	33.5	26	3	3	T7FC065	2.17
	140	36	33	28	3	2.5	30313	2.56
	140	51	48	39	3	2.5	32313	3.64
70	100	20	20	16	1	1	32914	0.496
	110	25	25	19	1.5	1.5	32014X	0.884
	110	31	31	25.5	1.5	1.5	33014	1.09
	120	37	37	29	2	1.5	33114	1.71
	125	26.25	24	21	2	1.5	30214	1.32
	125	33.25	31	27	2	1.5	32214	1.71
	125	41	41	32	2	1.5	33214	2.16
	130	43	42	35	3	2.5	T2ED070	2.48
	140	39	35.5	27	3	3	T7FC070	2.64
	150	38	35	30	3	2.5	30314	3.08
	150	54	51	42	3	2.5	32314	4.50
75	105	20	20	16	1	1	32915	0.526
	115	25	25	19	1.5	1.5	32015X	0.930
	115	31	31	25.5	1.5	1.5	33015	1.16
	125	37	37	29	2	1.0	33115	1.84
	130	27.25	25	22	2	1.5	30215	1.42
	130	33.25	31	27	2	1.5	32215	1.77
	130	41	41	31	2	1.0	33215	2.26
	150	42	38	29	3	3	T7FC075	3.24
	160	40	37	31	3	2.5	30315	3.65
	160	58	55	45	3	2.5	32315	5.41

d	(mm)						Bearing No.	(kg)	
	D	T	B	C	r min.	r ₁ min.			
80	110	20	20	16	1	1	32916	0.556	
	125	29	29	22	1.5	1.5	32016X	1.32	
	125	36	36	29.5	1.5	1.5	33016	1.63	
	130	37	37	29	2	1.5	33116	1.93	
	140	28.25	26	22	2.5	2	30216	1.72	
	140	35.25	33	28	2.5	2	32216	2.17	
	140	46	46	35	2.5	2	33216	2.99	
	145	46	45	38	3	2.5	T2ED080	3.20	
	170	42.5	39	33	3	2.5	30316	4.46	
	170	61.5	58	48	3	2.5	32316	6.31	
	85	120	23	23	18	1.5	1.5	32917	0.794
130		29	29	22	1.5	1.5	32017X	1.38	
130		36	36	29.5	1.5	1.5	33017	1.72	
140		41	41	32	2.5	2	33117	2.43	
150		30.5	28	24	2.5	2	30217	2.17	
150		38.5	36	30	2.5	2	32217	2.80	
150		49	49	37	2.5	2	33217	3.63	
180		44.5	41	34	4	3	30317	5.15	
180		63.5	60	49	4	3	32317	7.42	
90		125	23	23	18	1.5	1.5	32918	0.834
		140	32	32	24	2	1.5	32018X	1.80
	140	39	39	32.5	2	1.5	33018	2.22	
	150	45	45	35	2.5	2	33118	3.13	
	160	32.5	30	26	2.5	2	30218	2.65	
	160	42.5	40	34	2.5	2	32218	3.47	
	160	55	55	42	2.5	2	33218	4.76	
	190	46.5	43	36	4	3	30318	6.04	
	190	67.5	64	53	4	3	32318	8.61	

Single-row tapered roller bearings
metric series

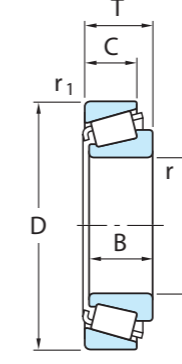
d 95 ~ 105 mm



d	(mm)						Bearing No.	(kg)
	D	T	B	C	r min.	r ₁ min.		
95	130	23	23	18	1.5	1.5	32919	0.876
	145	32	32	24	2	1.5	32019X	1.88
	145	39	39	32.5	2	1.5	33019	2.31
	160	49	49	38	2.5	2	33119	3.89
	170	34.5	32	27	3	2.5	30219	3.20
	170	45.5	43	37	3	2.5	32219	4.34
	170	58	58	44	3	2.5	33219	5.66
	200	49.5	45	38	4	3	30319	6.96
	200	71.5	67	55	4	3	32319	10.1
	100	140	25	25	20	1.5	1.5	32920
145		24	22.5	17.5	3	3	T4CB100	1.12
150		32	32	24	2	1.5	32020X	1.95
150		39	39	32.5	2	1.5	33020	2.40
165		47	46	39	3	3	T2EE100	3.86
165		52	52	40	2.5	2	33120	4.29
180		37	34	29	3	2.5	30220	3.83
180		49	46	39	3	2.5	32220	5.21
180		63	63	48	3	2.5	33220	6.92
215		51.5	47	39	4	3	30320	8.49
215		56.5	51	35	4	3	31320	8.72
215		77.5	73	60	4	3	32320	13.0
105		145	25	25	20	1.5	1.5	32921
	160	35	35	26	2.5	2	32021X	2.45
	160	43	43	34	2.5	2	33021	3.08
	175	56	56	44	2.5	2	33121	5.33
	190	39	36	30	3	2.5	30221	4.49
	190	53	50	43	3	2.5	32221	6.37

metric series

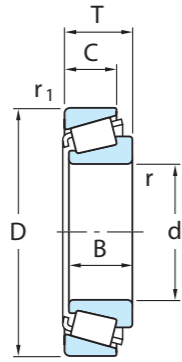
d 105 ~ 120 mm



d	(mm)						Bearing No.	(kg)
	D	T	B	C	r min.	r ₁ min.		
105	190	68	68	52	3	2.5	33221	8.43
	225	53.5	49	41	4	3	30321	9.73
	225	58	53	36	4	3	31321	9.72
	225	81.5	77	63	4	3	32321	14.9
110	150	25	25	20	1.5	1.5	32922	1.28
	170	38	38	29	2.5	2	32022X	3.12
	170	47	47	37	2.5	2	33022	3.81
	180	56	56	43	2.5	2	33122	5.52
	200	41	38	32	3	2.5	30222	5.33
	200	56	53	46	3	2.5	32222	7.45
	240	54.5	50	42	4	3	30322	11.4
	240	63	57	38	4	3	31322	12.2
120	165	29	29	23	1.5	1.5	32924	1.77
	170	27	25	19.5	3	3	T4CB120	1.76
	180	38	38	29	2.5	2	32024X	3.34
	180	48	48	38	2.5	2	33024	4.16
	200	62	62	48	2.5	2	33124	7.73
	215	43.5	40	34	3	2.5	30224	6.36
	215	61.5	58	50	3	2.5	32224	9.04
	260	59.5	55	46	4	3	30324	14.5
	260	68	62	42	4	3	31324	15.4
	260	90.5	86	69	4	3	32324	22.2

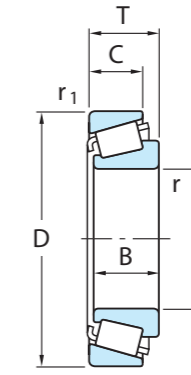
Single-row tapered roller bearings
metric series

d 130 ~ 150 mm



metric series

d 150 ~ 190 mm

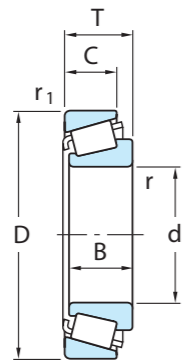


d	(mm)					r min.	r ₁ min.	Bearing No.	(kg)
	D	T	B	C					
130	180	32	32	25	2	1.5	32926	2.42	
	200	45	45	34	2.5	2	32026X	5.04	
	200	55	55	43	2.5	2	33026	6.19	
	230	43.75	40	34	4	3	30226	7.24	
	230	67.75	64	54	4	3	32226	11.5	
	280	63.75	58	49	5	4	30326	18.1	
	280	72	66	44	5	4	31326	18.9	
	280	98.75	93	78	5	4	32326	26.5	
	140	190	32	32	25	2	1.5	32928	2.57
195		29	27	21	3	3	T4CB140	2.36	
210		45	45	34	2.5	2	32028X	5.28	
210		56	56	44	2.5	2	33028	6.61	
250		45.75	42	36	4	3	30228	8.97	
250		71.75	68	58	4	3	32228	4.7	
300		67.75	62	53	5	4	30328	22.6	
300		77	70	47	5	4	31328	23.3	
300		107.75	102	85	5	4	32328	35.1	
150		210	38	38	30	2.5	2	32930	3.96
	225	48	48	36	3	2.5	32030X	6.41	
	225	59	59	46	3	2.5	33030	8.09	
	270	49	45	38	4	3	30230	11.6	
	270	77	73	60	4	3	32230	18.2	
	320	72	65	55	5	4	30330	26.6	
	320	82	75	50	5	4	31330	28.0	
	320	114	108	90	5	4	32330	42.0	

d	(mm)					r min.	r ₁ min.	Bearing No.	(kg)
	D	T	B	C					
160	220	32	30	23	3	3	T4DB160	3.23	
	220	38	38	30	2.5	2	32932	4.19	
	240	51	51	38	3	2.5	32032X	7.75	
	290	52	48	40	4	3	30232	14.1	
	290	84	80	67	4	3	32232	23.2	
	340	75	68	58	5	4	30332	31.8	
	340	121	114	95	5	4	32332	47.9	
	170	230	38	38	30	2.5	2	32934	4.49
260		57	57	43	3	2.5	32034X	10.5	
310		57	52	43	5	4	30234	17.8	
310		91	86	71	5	4	32234	28.9	
360		80	72	62	5	4	30334	37.5	
360		127	120	100	5	4	32334	56.9	
180		250	45	45	34	2.5	2	32936	6.64
	280	64	64	48	3	2.5	32036X	14.1	
	320	57	52	43	5	4	30236	18.3	
	320	91	86	71	5	4	32236	29.9	
	380	83	75	64	5	4	30336	39.7	
	380	134	126	106	5	4	32336	67.0	
190	260	45	45	34	2.5	2	32938	6.89	
	290	64	64	48	3	2.5	32038	14.7	

Single-row tapered roller bearings
metric series

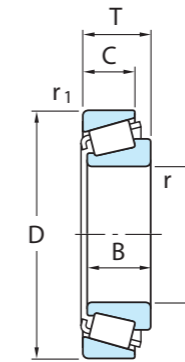
d 190 ~ 260 mm



d	D	T	(mm)			r min.	r ₁ min.	Bearing No.	(kg)
			B	C					
190	340	60	55	46	5	4	30238	21.9	
	340	97	92	75	5	4	32238	36.6	
	400	86	78	65	6	5	30338	46.2	
	400	140	132	109	6	5	32338	76.6	
200	280	51	51	39	3	2.5	32940	9.44	
	310	70	70	53	3	2.5	32040X	19.1	
	360	64	58	48	5	4	30240	26.4	
	360	104	98	82	5	4	32240JR	44.2	
	420	89	80	67	6	5	30340	53.5	
	420	146	138	115	6	5	32340	91.0	
220	300	51	51	39	3	2.5	32944	10.1	
	340	76	76	57	4	3	32044X	25.2	
	400	72	65	54	5	4	30244	35.9	
	400	114	108	90	5	4	32244	56.8	
	460	97	88	73	6	5	30344	69.0	
240	320	51	51	39	3	2.5	32948	10.9	
	360	76	76	57	4	3	32048	26.8	
	440	79	72	60	5	4	30248	49.5	
	440	127	120	100	5	4	32248	76.4	
260	360	63.5	63.5	48	3	2.5	32952	18.9	
	400	87	87	65	5	4	32052X	39.5	
	480	89	80	67	6	5	30252	64.9	
	480	137	130	106	6	5	32252	102	

metric series

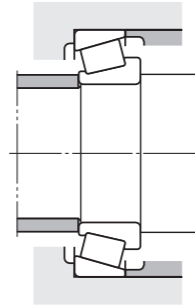
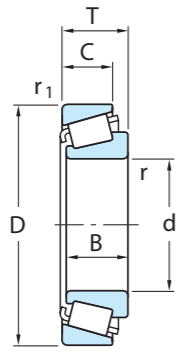
d 280 ~ 360 mm



d	D	T	(mm)			r min.	r ₁ min.	Bearing No.	(kg)
			B	C					
280	380	63.5	63.5	48	3	2.5	32956	20.1	
	420	87	87	65	5	4	32056X	41.7	
	500	89	80	67	6	5	30256	67.6	
	500	137	130	106	6	5	32256	108	
	300	420	76	76	57	4	3	32960	32.4
300	460	100	100	74	5	4	32060X	57.5	
	540	96	85	71	6	5	30260	84.7	
	320	440	76	76	57	4	3	32964	34.0
320	480	100	100	74	5	4	32064X	58.7	
	580	104	92	75	6	5	30264	108	
	340	460	76	76	57	4	3	32968	35.6
360	480	76	76	57	4	3	32972	37.1	

Single-row tapered roller bearings
inch series

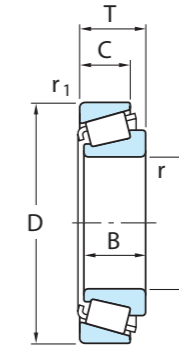
d 9.525 ~ 22.225 mm



d	D	T	(mm)		r min.	r ₁ min.	Bearing No.		(kg)	
			B	C			Inner ring	Outer ring	Inner ring	Outer ring
9.525	31.991	10.008	10.785	7.938	1.2	1.2	A2037	A2126	0.029	0.017
11.986	31.991	10.008	10.785	7.938	0.8	1.2	A2047	A2126	0.023	0.017
12.700	34.988	10.998	10.988	8.730	1.2	1.2	A4050	A4138	0.033	0.022
14.989	34.988	10.998	10.988	8.730	0.8	1.2	A4059	A4138	0.029	0.022
15.875	34.988	10.998	10.998	8.712	1.2	1.2	L21549	L21511	0.031	0.018
	41.275	14.288	14.681	11.112	1.2	2.0	03062	03162	0.060	0.035
	42.862	16.670	16.670	13.495	1.6	1.6	17580R	17520	0.078	0.048
	49.225	19.845	21.539	14.288	0.8	1.2	09062	09195	0.139	0.065
	53.975	22.225	21.839	15.875	0.8	2.4	21063	21212	0.163	0.097
16.000	47.000	21.000	21.000	16.000	1.0	2.0	HM81649	HM81610	0.111	0.080
17.462	39.878	13.843	14.605	10.668	1.2	1.2	LM11749R	LM11710	0.058	0.028
19.050	45.237	15.494	16.637	12.065	1.2	1.2	LM11949	LM11910	0.081	0.044
	49.225	19.845	21.539	14.288	1.2	1.2	09078	09195	0.124	0.065
	49.225	21.209	19.050	17.462	1.2	1.6	09067	09196	0.114	0.084
20.000	50.005	13.495	14.260	9.525	1.6	1.0	07079	07196	0.104	0.034
20.638	49.225	19.845	19.845	15.875	1.6	1.6	12580	12520	0.116	0.067
21.430	50.005	17.526	18.288	13.970	1.2	1.2	M12649	M12610	0.119	0.058
21.987	45.974	15.494	16.637	12.065	1.2	1.2	LM12749	LM12711	0.078	0.043
22.225	50.005	17.526	18.288	13.970	1.2	1.2	M12648	M12610	0.115	0.058
	52.388	19.368	20.168	14.288	1.6	1.6	1380	1328	0.132	0.066
	53.975	19.368	20.168	14.288	1.6	1.6	1380	1329	0.137	0.082

inch series

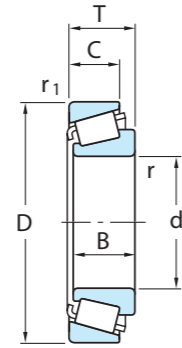
d 22.225 ~ 26.988 mm



d	D	T	(mm)		r min.	r ₁ min.	Bearing No.		(kg)	
			B	C			Inner ring	Outer ring	Inner ring	Outer ring
22.225	56.896	19.368	19.837	15.875	1.2	1.2	1755	1729	0.150	0.100
	57.150	22.225	22.225	17.462	0.8	1.6	1280	1220	0.189	0.105
	66.421	23.812	25.433	19.050	1.6	1.2	2684	2631	0.295	0.163
22.606	47.000	15.500	15.500	12.000	1.6	1.0	LM72849	LM72810	0.076	0.047
23.812	50.292	14.224	14.732	10.668	1.6	1.2	L44640R	L44610	0.099	0.034
	56.896	19.368	19.837	15.875	0.8	1.2	1779	1729	0.141	0.100
24.981	50.005	13.495	14.260	9.525	1.6	1.0	07098	07196	0.084	0.034
	62.000	16.002	16.566	14.288	1.6	1.6	17098	17244	0.162	0.090
25.000	50.005	13.495	14.260	9.525	1.6	1.0	07097	07196	0.085	0.035
25.400	50.005	13.495	14.260	9.525	1.0	1.0	07100	07196	0.084	0.035
	50.005	13.495	14.260	9.525	1.6	1.0	07100S	07196	0.082	0.035
	50.292	14.224	14.732	10.668	1.2	1.2	L44643R	L44610	0.092	0.039
	51.994	15.011	14.260	12.700	1.0	1.2	07100	07204	0.075	0.065
	58.738	19.050	19.355	15.080	1.2	1.2	1986R	1932	0.179	0.088
	59.530	23.368	23.114	18.288	0.8	1.6	M84249	M84210	0.194	0.128
	61.912	19.050	20.638	14.288	0.8	2.0	15101	15243	0.215	0.080
	62.000	19.050	20.638	14.288	3.6	1.2	15100	15245	0.215	0.081
	63.500	19.050	20.638	14.288	0.8	1.2	15101	15250R	0.215	0.097
	64.292	21.432	21.432	16.670	1.6	1.6	M86643R	M86610	0.248	0.127
	66.421	23.812	25.433	19.050	1.2	1.2	2687	2631	0.272	0.163
	68.262	22.225	22.225	17.462	0.8	1.6	02473	02420	0.275	0.150
72.233	25.400	25.400	19.842	0.8	2.4	HM88630	HM88610	0.391	0.185	
26.162	66.421	23.812	25.433	19.050	1.6	1.2	2682	2631	0.268	0.163
26.988	50.292	14.224	14.732	10.668	3.6	1.2	L44649R	L44610	0.083	0.039

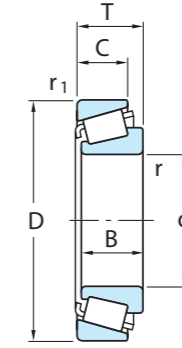
Single-row tapered roller bearings
inch series

d 26.988 ~ 30.162 mm



inch series

d 30.162 ~ 34.925 mm

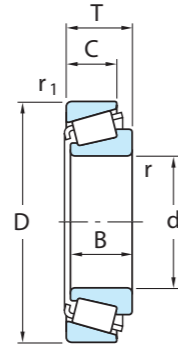


d	(mm)					r min.		Bearing No.		(kg)	
	D	T	B	C	r ₁ min.	Inner ring	Outer ring	Inner ring	Outer ring		
26.988	60.325	19.842	17.462	15.875	3.6	1.6	15580	15523	0.140	0.122	
	62.000	19.050	20.638	14.288	0.8	1.2	15106	15245	0.206	0.081	
	66.421	23.812	25.433	19.050	1.6	1.2	2688	2631	0.262	0.163	
28.575	57.150	17.462	17.462	13.495	3.6	1.6	15590	15520	0.131	0.069	
	57.150	19.845	19.355	15.875	3.6	1.6	1988R	1922	0.151	0.076	
	62.000	19.050	20.638	14.288	3.6	1.2	15112	15245	0.193	0.081	
	62.000	19.050	20.638	14.288	0.8	1.2	15113	15245	0.195	0.081	
	64.292	21.432	21.432	16.670	1.6	1.6	M86647R	M86610	0.225	0.127	
	66.421	23.812	25.433	19.050	1.2	1.2	2689	2631	0.249	0.165	
	68.262	22.225	22.225	17.462	0.8	1.6	02474	02420	0.252	0.150	
	72.000	19.000	18.923	15.875	1.6	1.6	26112	26283	0.217	0.163	
	72.626	24.608	24.257	17.462	4.8	1.6	41125	41286	0.292	0.177	
	72.626	24.608	24.257	17.462	1.6	1.6	41126	41286	0.295	0.177	
	72.626	30.162	29.997	23.812	3.6	3.2	3192	3120	0.401	0.222	
	72.626	30.162	29.997	23.812	1.2	3.2	3198	3120	0.410	0.222	
	73.025	22.225	22.225	17.462	0.8	3.2	02872	02820	0.319	0.158	
29.000	50.292	14.224	14.732	10.668	3.6	1.2	L45449	L45410	0.079	0.036	
29.367	66.421	23.812	25.433	19.050	3.6	1.2	2690	2631	0.242	0.165	
29.987	62.000	16.002	16.566	14.288	1.6	1.6	17118	17244	0.135	0.090	
	62.000	19.050	20.638	14.288	1.2	1.2	15117	15245	0.184	0.081	
30.000	69.012	19.845	19.583	15.875	3.6	1.2	14117A	14276	0.225	0.135	
30.112	62.000	19.050	20.638	14.288	0.8	1.2	15116	15245	0.184	0.081	
30.162	62.000	16.002	16.566	14.288	1.6	1.6	17119	17244	0.139	0.091	
	64.292	21.432	21.432	16.670	1.6	1.6	M86649R	M86610	0.213	0.127	

d	(mm)					r ¹⁾ min.		Bearing No.		(kg)	
	D	T	B	C	r ₁ min.	Inner ring	Outer ring	Inner ring	Outer ring		
30.162	68.262	22.225	22.225	17.462	2.4	1.6	M88043	M88010	0.258	0.144	
30.213	62.000	19.050	20.638	14.288	3.6	1.2	15118	15245	0.181	0.081	
	62.000	19.050	20.638	14.288	1.6	1.2	15119	15245	0.183	0.081	
	62.000	19.050	20.638	14.288	0.8	1.2	15120	15245	0.183	0.081	
30.226	69.012	19.845	19.583	15.875	0.8	3.2	14116	14274	0.226	0.131	
31.750	58.738	14.684	15.080	10.716	1.0	1.0	08125	08231	0.109	0.056	
	59.131	15.875	16.764	11.811	SP	1.2	LM67048	LM67010	0.120	0.062	
	62.000	18.161	19.050	14.288	SP	1.2	15123	15245	0.157	0.081	
	62.000	19.050	20.638	14.288	3.6	1.2	15125	15245	0.169	0.081	
	62.000	19.050	20.638	14.288	0.8	1.2	15126	15245	0.171	0.081	
	66.421	25.400	25.357	20.638	0.8	3.2	2580	2520	0.281	0.123	
	68.262	22.225	22.225	17.462	3.6	1.6	02475	02420	0.224	0.150	
	68.262	22.225	22.225	17.462	0.8	1.6	02476	02420	0.226	0.150	
	68.262	22.225	22.225	17.462	1.6	1.6	M88046	M88010	0.245	0.144	
	73.025	22.225	22.225	17.462	3.6	3.2	02875	02820	0.293	0.158	
	73.025	22.225	22.225	17.462	0.8	3.2	02876	02820	0.293	0.158	
	73.025	29.370	27.783	23.020	1.2	3.2	HM88542	HM88510	0.377	0.238	
	73.812	29.370	27.783	23.020	1.2	3.2	HM88542	HM88512	0.377	0.254	
33.338	68.262	22.225	22.225	17.462	0.8	1.6	M88048	M88010	0.231	0.144	
	72.000	19.000	18.923	15.875	3.6	1.6	26131	26283	0.200	0.163	
	73.025	29.370	27.783	23.020	0.8	3.2	HM88547	HM88510	0.360	0.238	
	76.200	29.370	28.575	23.020	0.8	3.2	HM89443	HM89410	0.415	0.254	
34.925	65.088	18.034	18.288	13.970	SP	1.2	LM48548	LM48510	0.164	0.086	
	69.012	26.982	26.721	15.875	0.8	1.2	14136A	14276	0.254	0.133	
	72.233	25.400	25.400	19.842	2.4	2.4	HM88649	HM88610	0.301	0.185	

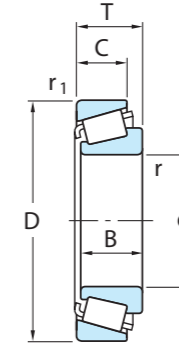
Single-row tapered roller bearings
inch series

d 34.925 ~ 38.100 mm



inch series

d 38.100 ~ 40.000 mm

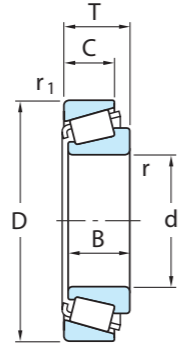


d	(mm)					Bearing No.		(kg)		
	D	T	B	C	r ¹⁾ min.	r ₁ ¹⁾ min.	Inner ring	Outer ring	Inner ring	Outer ring
34.925	72.238	20.638	20.638	15.875	3.6	1.2	16137	16284	0.236	0.144
	73.025	22.225	22.225	17.462	3.6	3.2	02877	02820	0.262	0.158
	73.025	22.225	22.225	17.462	0.8	3.2	02878	02820	0.265	0.158
	73.025	23.812	24.608	19.050	1.6	0.8	25877R	25821	0.310	0.165
	73.025	26.988	26.975	22.225	3.6	1.6	23690	23620	0.326	0.212
	76.200	20.638	20.940	15.507	1.6	1.2	28137	28300	0.315	0.137
	76.200	23.812	25.654	19.050	3.6	3.2	2796R	2720	0.344	0.185
	76.200	29.370	28.575	23.812	1.6	3.2	31594	31520	0.388	0.232
	79.375	29.370	29.771	23.812	3.6	3.2	3478	3420	0.462	0.256
	87.312	30.162	30.886	23.812	3.6	3.2	3581R	3525	0.622	0.300
	95.250	27.783	29.901	22.225	0.8	2.4	449	432	0.686	0.384
34.980	59.131	15.875	16.764	11.938	SP	1.2	L68149	L68110	0.112	0.056
	59.975	15.875	16.764	11.938	SP	1.2	L68149	L68111	0.112	0.063
35.000	79.375	23.812	25.400	19.050	0.8	0.8	26883R	26822	0.414	0.186
	80.000	21.000	22.403	17.826	0.8	1.2	339	332	0.385	0.144
35.717	72.233	25.400	25.400	19.842	3.6	2.4	HM88648	HM88610	0.291	0.185
36.487	73.025	23.812	24.608	19.050	1.6	0.8	25880R	25821	0.294	0.165
	73.025	23.812	25.654	19.050	3.6	0.8	2794R	2735X	0.344	0.134
36.512	76.200	29.370	28.575	23.020	3.6	0.8	HM89449	HM89411	0.386	0.258
	79.375	23.812	25.400	19.050	0.8	0.8	26877R	26822	0.404	0.186
	79.375	29.370	29.771	23.812	0.8	3.2	3479	3420	0.429	0.259
	85.725	30.162	30.162	23.812	0.8	3.2	3878	3820	0.605	0.285
38.000	63.000	17.000	17.000	13.500	SP	SP	JL69349	JL69310	0.128	0.070
38.100	63.500	12.700	11.908	9.525	1.6	0.8	13889	13830	0.104	0.045

d	(mm)					Bearing No.		(kg)		
	D	T	B	C	r ¹⁾ min.	r ₁ ¹⁾ min.	Inner ring	Outer ring	Inner ring	Outer ring
38.100	65.088	12.700	11.908	9.525	1.6	0.8	13889	13836	0.104	0.046
	65.088	18.034	18.288	13.970	SP	1.2	LM29748	LM29710	0.154	0.079
	65.088	19.812	18.288	15.748	2.4	1.2	LM29749	LM29711	0.159	0.092
	69.012	19.050	19.050	15.083	2.0	2.4	13687	13621	0.191	0.102
	71.438	15.875	16.520	11.908	1.6	1.0	19150R	19281	0.167	0.105
	71.996	17.018	16.520	14.288	1.6	1.6	19150R	19283	0.167	0.132
	71.996	19.000	20.638	14.237	3.6	1.6	16150	16282	0.207	0.121
	72.238	20.638	20.638	15.875	3.6	1.2	16150	16284	0.207	0.144
	72.238	23.812	20.638	19.050	3.6	2.4	16150	16283	0.207	0.183
	73.025	23.812	25.654	19.050	3.6	0.8	2788R	2735X	0.308	0.134
	76.200	23.812	25.654	19.050	3.6	0.8	2788R	2729	0.308	0.189
	79.375	29.370	29.771	23.812	3.6	3.2	3490	3420	0.419	0.256
	80.035	21.432	20.940	15.875	1.6	1.6	28150	28317	0.285	0.201
	80.035	24.608	23.698	18.512	0.8	1.6	27880	27820	0.378	0.208
	80.035	24.608	23.698	18.512	3.6	1.6	27881	27820	0.378	0.208
	82.550	29.370	28.575	23.020	0.8	3.2	HM801346	HM801310	0.483	0.282
	82.550	29.370	28.575	23.020	2.4	3.2	HM801346X	HM801310	0.483	0.282
	82.931	23.812	25.400	19.050	0.8	0.8	25572	25520	0.437	0.203
	88.501	26.988	29.083	22.225	3.6	1.6	418	414	0.523	0.325
	90.488	39.688	40.386	33.338	1.6	3.2	4375	4335	0.841	0.459
	101.600	34.925	36.068	26.988	3.6	3.2	525	522	1.05	0.411
39.688	73.025	16.667	17.462	12.700	0.8	1.6	18587	18520	0.215	0.085
	73.025	23.812	25.654	19.050	3.6	0.8	2789R	2735X	0.288	0.134
	80.167	29.370	30.391	23.812	0.8	3.2	3386	3320	0.442	0.217
	84.138	29.370	30.391	23.812	3.6	3.2	3382	3328	0.438	0.312
40.000	76.200	20.638	20.940	15.507	1.6	1.2	28158	28300	0.266	0.137
	80.000	21.000	22.403	17.826	3.6	1.2	344	332	0.334	0.144

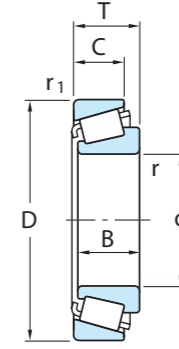
Single-row tapered roller bearings
inch series

d 40.000 ~ 42.070 mm



inch series

d 42.862 ~ 45.000 mm

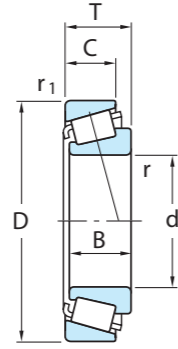


d	(mm)					Bearing No.		(kg)		
	D	T	B	C	r min.	r ₁ min.	Inner ring	Outer ring	Inner ring	Outer ring
40.000	80.000	21.000	22.403	17.826	0.8	1.2	344A	332	0.334	0.144
	85.000	20.638	21.692	17.462	0.8	1.2	350A	354A	0.416	0.162
	88.501	26.988	29.083	22.225	3.6	1.6	420	414	0.465	0.325
	107.950	36.512	36.957	28.575	3.6	3.2	543	532X	1.17	0.570
40.483	82.550	29.370	28.575	23.020	3.6	3.2	HM801349	HM801310	0.450	0.282
41.275	73.025	16.667	17.462	12.700	3.6	1.6	18590	18520	0.199	0.085
	73.431	19.558	19.812	14.732	3.6	0.8	LM501349	LM501310	0.227	0.107
	73.431	21.430	19.812	16.604	3.6	0.8	LM501349	LM501314	0.227	0.126
	73.431	23.012	19.812	18.186	3.6	2.4	LM501349	LM501311	0.227	0.140
	76.200	18.009	17.384	14.288	1.6	1.6	11162R	11300	0.221	0.127
	76.200	22.225	23.020	17.462	3.6	0.8	24780R	24720	0.275	0.148
	80.000	21.000	22.403	17.826	0.8	1.2	336	332	0.325	0.144
	80.000	21.000	22.403	17.826	3.6	1.2	342	332	0.317	0.144
	82.550	26.543	25.654	20.193	3.6	3.2	M802048	M802011	0.403	0.227
	85.725	30.162	30.162	23.812	3.6	1.2	3877	3821	0.506	0.324
	87.312	30.162	30.886	23.812	0.8	3.2	3576R	3525	0.533	0.300
	88.501	26.988	29.083	22.225	3.6	1.6	419	414	0.441	0.325
	88.900	20.638	22.225	16.513	3.6	1.2	365A	362A	0.458	0.164
	88.900	30.162	29.370	23.020	0.8	3.2	HM803145	HM803110	0.577	0.318
	88.900	30.162	29.370	23.020	3.6	3.2	HM803146	HM803110	0.574	0.318
	90.488	39.688	40.386	33.338	3.6	3.2	4388	4335	0.775	0.454
	93.662	31.750	31.750	26.195	0.8	3.2	46162	46368	0.695	0.403
	95.250	30.162	29.370	23.020	3.6	3.2	HM804840	HM804810	.719	0.351
	101.600	34.925	36.068	26.988	3.6	3.2	526	522	1.02	0.411
	104.775	36.512	36.512	28.575	1.6	3.2	HM807035	HM807010	1.19	0.497
42.070	90.488	39.688	40.386	33.338	3.6	3.2	4395	4335	0.751	0.459

d	(mm)					Bearing No.		(kg)		
	D	T	B	C	r min.	r ₁ min.	Inner ring	Outer ring	Inner ring	Outer ring
42.862	76.992	17.463	17.145	11.908	1.6	1.6	12168	12303	0.220	0.097
42.875	79.375	23.812	25.400	19.050	3.6	0.8	26884R	26822	0.314	0.186
	82.931	23.812	25.400	19.050	3.6	0.8	25577	25520	0.382	0.200
44.450	73.025	18.258	18.258	15.083	1.6	1.6	L102849	L102810	0.183	0.102
	76.992	17.463	17.145	11.908	1.6	1.6	12175	12303	0.206	0.097
	79.375	17.462	17.462	13.495	2.8	1.6	18685	18620	0.214	0.126
	82.931	23.812	25.400	19.050	5.2	0.8	25582	25520	0.361	0.200
	84.138	30.162	30.886	23.812	3.6	3.2	3578R	3520	0.479	0.221
	85.000	20.638	21.692	17.462	2.4	1.2	355	354A	0.344	0.160
	85.000	20.638	21.692	17.462	0.8	1.2	355A	354A	0.344	0.160
	88.900	30.162	29.370	23.020	3.6	3.2	HM803149	HM803110	0.525	0.318
	93.662	31.750	31.750	25.400	3.6	3.2	49175	49368	0.645	0.371
	93.662	31.750	31.750	26.195	0.8	3.2	46175	46368	0.609	0.403
	93.662	31.750	31.750	26.195	3.6	3.2	46176	46368	0.609	0.403
	95.250	27.783	28.575	22.225	0.8	2.4	33885	33821	0.714	0.264
	95.250	27.783	29.901	22.225	3.6	0.8	438	432A	0.555	0.375
	95.250	30.162	29.370	23.020	0.8	2.4	HM804842	HM804810	0.673	0.351
	95.250	30.162	29.370	23.020	3.6	2.4	HM804843	HM804810	0.670	0.351
	98.425	30.162	31.750	25.400	0.8	3.2	49576	49520	0.856	0.384
	101.600	34.925	36.068	26.988	3.6	3.2	527	522	0.939	0.411
	104.775	36.512	36.512	28.575	3.6	3.2	HM807040	HM807010	1.13	0.497
	111.125	38.100	36.957	30.162	3.6	3.2	535	532A	1.09	0.746
	120.650	41.275	41.275	31.750	3.6	3.2	615	612	1.48	0.853
44.983	93.264	30.162	30.302	23.812	3.6	3.2	3776	3720	0.650	0.288
45.000	85.000	20.638	21.692	17.462	1.6	1.2	358	354A	0.338	0.162

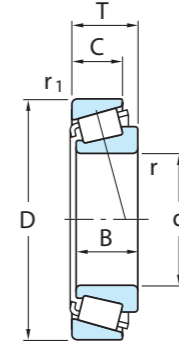
Single-row tapered roller bearings
inch series

d 45.242 ~ 49.212 mm



inch series

d 49.987 ~ 50.800 mm

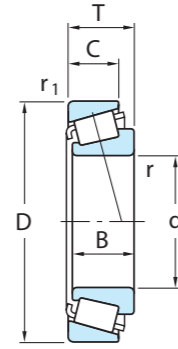


d	(mm)					Bearing No.		(kg)		
	D	T	B	C	r min.	r ₁ min.	Inner ring	Outer ring	Inner ring	Outer ring
45.242	73.431	19.558	19.812	15.748	3.6	0.8	LM102949	LM102910	0.209	0.100
	77.788	19.842	19.842	15.080	3.6	0.8	LM603049	LM603011	0.243	0.120
	77.788	21.430	19.842	16.667	3.6	0.8	LM603049	LM603012	0.243	0.138
	79.974	19.842	19.842	15.080	3.6	0.8	LM603049	LM603014	0.243	0.152
45.618	85.000	23.812	25.400	19.050	3.6	2.4	25590	25526	0.344	0.241
45.987	74.976	18.000	18.000	14.000	2.4	1.6	LM503349R	LM503310	0.207	0.095
46.038	79.375	17.462	17.462	13.495	2.8	1.6	18690	18620	0.208	0.123
	85.000	20.638	21.692	17.462	3.6	1.2	359A	354A	0.323	0.160
	85.000	20.638	21.692	17.462	2.4	1.2	359S	354A	0.323	0.160
	85.000	25.400	25.608	20.638	3.6	1.2	2984	2924	0.389	0.220
47.625	88.900	20.638	22.225	16.513	3.6	1.2	369A	362A	0.373	0.164
	88.900	25.400	25.400	19.050	3.6	3.2	M804049	M804010	0.450	0.216
	95.250	30.162	29.370	23.020	3.6	3.2	HM804846	HM804810	0.617	0.351
	96.838	21.000	21.946	15.875	0.8	0.8	386A	382A	0.563	0.177
	101.600	34.925	36.068	26.988	3.6	3.2	528	522	0.871	0.411
	104.775	30.162	29.317	24.605	4.8	3.2	463	453X	0.838	0.372
	104.775	30.162	29.317	24.605	0.8	3.2	467	453X	0.844	0.372
	104.775	30.162	30.958	23.812	3.6	3.2	45282	45220	0.940	0.345
48.412	95.250	30.162	29.370	23.020	2.4	3.2	HM804848	HM804810	0.606	0.351
	95.250	30.162	29.370	23.020	3.6	3.2	HM804849	HM804810	0.604	0.351
49.212	88.900	20.638	22.225	16.513	0.8	1.2	365S	362A	0.366	0.164
	104.775	36.512	36.512	28.575	3.6	3.2	HM807044	HM807010	1.03	0.497
	114.300	44.450	44.450	34.925	3.6	3.2	65390	65320	1.28	0.894
	114.300	44.450	44.450	36.068	3.6	3.2	HH506348	HH506310	1.49	0.834

d	(mm)					Bearing No.		(kg)		
	D	T	B	C	r min.	r ₁ min.	Inner ring	Outer ring	Inner ring	Outer ring
49.987	92.075	24.608	25.400	19.845	2.4	0.8	28579R	28521	0.463	0.247
50.000	82.000	21.501	21.501	17.000	3.0	0.5	JLM104948	JLM104910	0.304	0.128
	88.900	20.638	22.225	16.513	2.0	1.2	365	362A	0.346	0.164
	88.900	20.638	22.225	16.513	2.4	1.2	366	362A	0.351	0.166
	90.000	28.000	28.000	23.000	3.0	2.5	JM205149	JM205110	0.508	0.243
	105.000	37.000	36.000	29.000	3.0	2.8	JHM807045	JHM807012	1.01	0.523
	110.000	22.000	21.996	18.824	0.8	1.2	396	394A	0.777	0.264
50.800	80.962	18.258	18.258	14.288	1.6	1.6	L305649R	L305610	0.228	0.119
	82.550	21.590	22.225	16.510	3.6	1.2	LM104949	LM104911	0.287	0.131
	85.725	19.050	18.263	12.700	1.6	1.6	18200	18337	0.268	0.134
	88.900	17.462	17.462	13.495	3.6	1.2	18790	18724	0.226	0.190
	88.900	20.638	22.225	16.513	1.6	1.2	368	362A	0.333	0.164
	88.900	20.638	22.225	16.513	3.6	1.2	368A	362A	0.331	0.164
	88.900	20.638	22.225	16.513	5.2	1.2	370A	362A	0.326	0.164
	92.075	24.608	25.400	19.845	3.6	0.8	28580R	28521	0.453	0.247
	93.264	20.638	22.225	15.083	2.4	1.2	375	374	0.416	0.174
	93.264	30.162	30.302	23.812	3.6	3.2	3780	3720	0.547	0.288
	93.264	30.162	30.302	23.812	3.6	0.8	3780	3730	0.547	0.293
	95.250	27.783	28.575	22.225	3.6	0.8	33889	33822	0.604	0.267
	96.838	21.000	21.946	15.875	0.8	0.8	385AX	382A	0.521	0.177
	97.630	24.608	24.608	19.446	3.6	0.8	28678	28622	0.569	0.267
	98.425	30.162	30.302	23.812	3.6	3.2	3780	3732	0.547	0.433
	101.600	31.750	31.750	25.400	3.6	3.2	49585	49520	0.736	0.384
101.600	34.925	36.068	26.988	0.8	3.2	529	522	0.806	0.411	
101.600	34.925	36.068	26.988	3.6	3.2	529X	522	0.802	0.411	
104.775	30.162	30.958	23.812	6.4	3.2	45284	45220	0.873	0.345	
104.775	36.512	36.512	28.575	3.6	3.2	59200	59412	0.767	0.623	

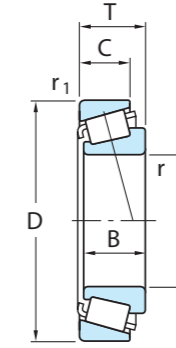
Single-row tapered roller bearings
inch series

d 50.800 ~ 55.000 mm



inch series

d 55.000 ~ 60.000 mm

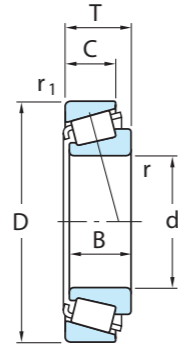


d	(mm)					r min.		r ₁ min.		Bearing No.		(kg)	
	D	T	B	C	r min.	r ₁ min.	Inner ring	Outer ring	Inner ring	Outer ring			
50.800	104.775	36.512	36.512	28.575	3.6	3.2	HM807046	HM807010	0.995	0.497			
	104.775	39.688	40.157	33.338	3.6	3.2	4580	4535	1.06	0.576			
	107.950	36.512	36.957	28.575	3.6	3.2	537	532X	0.969	0.569			
	112.712	30.162	30.162	23.812	3.6	3.2	39575	39520	1.13	0.355			
	120.650	41.275	41.275	31.750	3.6	3.2	619	612	1.44	0.853			
	127.000	44.450	44.450	34.925	3.6	3.2	65200	65500	1.86	1.03			
51.592	88.900	20.638	22.225	16.513	2.0	1.2	368S	362A	0.321	0.164			
52.388	92.075	24.608	25.400	19.845	3.6	0.8	28584R	28521	0.435	0.247			
	104.775	30.162	29.317	24.605	1.6	3.2	468	453X	0.748	0.372			
53.975	88.900	19.050	19.050	13.492	2.4	2.0	LM806649	LM806610	0.312	0.135			
	95.250	27.783	28.575	22.225	1.6	0.8	33895	33822	0.550	0.267			
	104.775	30.162	29.317	24.605	3.6	3.2	456	453X	0.728	0.372			
	104.775	36.512	36.512	28.575	3.6	3.2	HM807049	HM807010	0.921	0.497			
	104.775	39.688	40.157	33.338	3.6	3.2	4595	4535	0.981	0.576			
	107.950	36.512	36.957	28.575	3.6	3.2	539	532X	0.894	0.569			
	107.950	36.512	36.957	28.575	5.6	3.2	539A	532X	0.861	0.569			
	117.475	33.338	31.750	23.812	3.6	3.2	66212R	66462	1.03	0.552			
	120.650	41.275	41.275	31.750	3.6	3.2	621	612	1.36	0.853			
	122.238	33.338	31.750	23.812	3.6	3.2	66584	66520	1.25	0.551			
	122.238	43.658	43.764	36.512	3.6	3.2	5578R	5535	1.84	0.807			
	123.825	38.100	36.678	30.162	3.6	3.2	557S	552A	1.47	0.756			
	127.000	44.450	44.450	34.925	3.6	3.2	65212	65500	1.78	1.02			
	54.988	104.775	30.162	29.317	24.605	2.4	3.2	466	453X	0.708	0.372		
54.991	135.755	53.975	56.007	44.450	3.6	3.2	6381	6320	2.75	1.37			
55.000	90.000	23.000	23.000	18.500	1.6	0.5	JLM506849	JLM506810	0.370	0.183			

d	(mm)					r min.		r ₁ min.		Bearing No.		(kg)	
	D	T	B	C	r min.	r ₁ min.	Inner ring	Outer ring	Inner ring	Outer ring			
55.000	95.000	29.000	29.000	23.500	1.6	2.8	JM207049	JM207010	0.567	0.256			
	96.838	21.000	21.946	15.875	2.4	0.8	385	382A	0.461	0.177			
	96.838	21.000	21.946	15.875	3.6	0.8	385X	382A	0.459	0.177			
	110.000	39.000	39.000	32.000	3.0	2.5	JH307749	JH307710	1.16	0.560			
55.562	97.630	24.608	24.608	19.446	3.6	0.8	28680	28622	0.492	0.267			
	122.238	43.658	43.764	36.512	1.2	3.2	5566R	5535	1.82	0.807			
	127.000	36.512	36.512	26.988	3.6	3.2	HM813840	HM813810	1.72	0.606			
55.575	96.838	21.000	21.946	15.875	2.4	0.8	389	382A	0.452	0.177			
	57.150	96.838	21.000	21.946	15.875	2.4	0.8	387	382A	0.428	0.177		
57.150	96.838	21.000	21.946	15.875	3.6	0.8	387A	382A	0.426	0.177			
	96.838	21.000	21.946	15.875	5.2	0.8	387AS	382A	0.422	0.177			
	96.838	21.000	21.946	15.875	0.8	0.8	387S	382A	0.431	0.177			
	98.425	21.000	21.946	17.826	2.4	0.8	387	382	0.428	0.223			
	104.775	30.162	29.317	24.605	2.4	3.2	462	453X	0.685	0.372			
	104.775	30.162	29.317	24.605	3.6	3.2	469	453X	0.682	0.372			
	104.775	30.162	30.958	23.812	6.4	0.8	45291	45221	0.742	0.350			
	112.712	30.162	30.048	23.812	3.6	3.2	3979	3920	0.916	0.448			
	112.712	30.162	30.162	23.812	3.6	3.2	39580	39520	1.05	0.355			
	112.712	30.162	30.162	23.812	7.9	3.2	39581	39520	1.03	0.355			
	117.475	30.162	30.162	23.812	3.6	3.2	33225	33462	1.13	0.442			
	120.650	41.275	41.275	31.750	3.6	3.2	623	612	1.27	0.853			
	127.000	44.450	44.450	34.925	3.6	3.2	65225	65500	1.69	1.02			
	57.531	96.838	21.000	21.946	15.875	3.6	0.8	388A	382A	0.420	0.177		
59.972	122.238	33.338	31.750	23.812	0.8	3.2	66589	66520	1.11	0.551			
60.000	95.000	24.000	24.000	19.000	5.0	2.5	JLM508748	JLM508710	0.402	0.196			

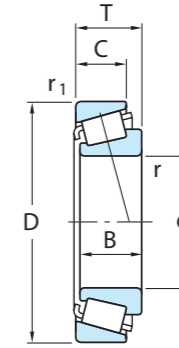
Single-row tapered roller bearings
inch series

d 60.000 ~ 65.000 mm



inch series

d 65.000 ~ 68.262 mm

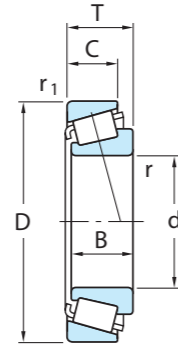


d	(mm)					Bearing No.		(kg)			
	D	T	B	C	r min.	r ₁ min.	Inner ring	Outer ring	Inner ring	Outer ring	
60.000	107.950	25.400	25.400	19.050	3.6	3.2	29580	29520	0.713	0.277	
	110.000	22.000	21.996	18.824	0.8	1.2	397	394A	0.637	0.259	
60.325	100.000	25.400	25.400	19.845	3.6	3.2	28985	28921	0.533	0.230	
	101.600	25.400	25.400	19.845	3.6	3.2	28985	28920	0.533	0.269	
	122.238	43.658	43.764	36.512	3.6	3.2	5583R	5535	1.66	0.807	
	127.000	36.512	36.512	26.988	3.6	1.6	HM813841	HM813811	1.60	0.622	
	127.000	36.512	36.512	26.988	1.6	3.2	HM813841A	HM813810	1.62	0.606	
	127.000	44.450	44.450	34.925	3.6	3.2	65237	65500	1.59	1.02	
	127.000	44.450	44.450	34.925	1.6	3.2	65237A	65500	1.59	1.02	
	136.525	46.038	46.038	36.512	3.6	3.2	H715332	H715311	2.56	0.950	
61.912	110.000	22.000	21.996	18.824	0.8	1.2	392	394A	0.606	0.259	
63.500	107.950	25.400	25.400	19.050	1.6	3.2	29586	29520	0.649	0.277	
	110.000	22.000	21.996	18.824	1.6	1.2	390A	394A	0.579	0.259	
	110.000	22.000	21.996	18.824	3.6	1.2	395	394A	0.575	0.259	
	110.000	25.400	25.400	19.050	3.6	1.2	29585	29521	0.644	0.333	
	112.712	30.162	30.162	23.812	3.6	3.2	39585	39520	0.908	0.355	
	120.000	29.794	29.007	24.237	0.8	2.0	477	472	0.967	0.493	
	122.238	38.354	38.100	29.718	3.6	3.2	HM212046	HM212011	1.36	0.591	
	122.238	43.658	43.764	36.512	3.6	3.2	5584R	5535	1.56	0.807	
	127.000	36.512	36.170	28.575	3.6	3.2	565	563	1.43	0.648	
	135.755	53.975	56.007	44.450	4.3	3.2	6382	6320	2.29	1.39	
	136.525	41.275	41.275	31.750	3.6	3.2	H414235	H414210	2.11	0.796	
	64.986	112.712	30.162	30.924	23.812	2.4	3.2	39586	39520	0.845	0.355
	65.000	105.000	24.000	23.000	18.500	3.0	1.0	JLM710949	JLM710910	0.513	0.234
110.000		28.000	28.000	22.500	3.0	2.8	JM511946	JM511910	0.733	0.338	

d	(mm)					Bearing No.		(kg)		
	D	T	B	C	r min.	r ₁ min.	Inner ring	Outer ring	Inner ring	Outer ring
65.000	120.000	39.000	38.500	32.000	3.0	2.8	JH211749	JH211710	1.27	0.618
	120.000	39.000	38.500	32.000	7.1	2.8	JH211749A	JH211710	1.27	0.618
65.088	135.755	53.975	56.007	44.450	3.6	3.2	6379	6320	2.34	1.37
	136.525	46.038	46.038	36.512	3.6	3.2	H715340	H715311	2.39	0.950
65.883	122.238	43.658	43.764	36.512	3.6	3.2	5595R	5535	1.48	0.807
66.675	110.000	22.000	21.996	18.824	0.8	1.2	395A	394A	0.524	0.259
	110.000	22.000	21.996	18.824	3.6	1.2	395S	394A	0.519	0.259
	112.712	30.162	30.048	23.812	3.6	0.8	3984	3925	0.700	0.454
	112.712	30.162	30.162	23.812	3.6	3.2	39590	39520	0.832	0.355
	112.712	30.162	30.162	23.812	3.6	0.8	39590	39521	0.832	0.360
	117.475	30.162	30.162	23.812	3.6	3.2	33262	33462	0.910	0.436
	122.238	38.100	38.354	29.718	3.6	1.6	HM212049	HM212010	1.26	0.596
	127.000	36.512	36.512	26.988	3.6	1.6	HM813844	HM813811	1.42	0.622
	130.175	41.275	41.275	31.750	3.6	3.2	641	633	1.68	0.703
	135.755	53.975	56.007	44.450	4.3	3.2	6386	6320	2.27	1.37
	135.755	53.975	56.007	44.450	6.4	3.2	6389	6320	2.15	1.37
	136.525	41.275	41.275	31.750	3.6	3.2	H414242	H414210	2.01	0.796
	136.525	46.038	46.038	36.512	3.6	3.2	H715341	H715311	2.33	0.950
68.262	110.000	22.000	21.996	18.824	2.4	1.2	399A	394A	0.493	0.259
	110.000	22.000	21.996	18.824	5.2	1.2	399AS	394A	0.485	0.259
	117.475	30.162	30.162	23.812	3.6	3.2	33269	33462	0.870	0.436
	127.000	36.512	36.170	28.575	3.6	3.2	570	563	1.29	0.648
	136.525	41.275	41.275	31.750	3.6	3.2	H414245	H414210	1.92	0.788
	136.525	46.038	46.038	36.512	3.6	3.2	H715343	H715311	2.27	0.950
	152.400	47.625	46.038	31.750	3.6	3.2	9185	9121	2.67	1.20

Single-row tapered roller bearings
inch series

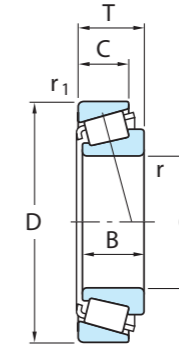
d 69.850 ~ 73.025 mm



d	(mm)					r min.		r ₁ min.		Bearing No.		(kg)	
	D	T	B	C			Inner ring	Outer ring	Inner ring	Outer ring			
69.850	98.425	13.495	13.495	9.525	1.6	1.6	LL713049	LL713010	0.205	0.086			
	112.712	22.225	21.996	15.875	1.6	0.8	LM613449	LM613410	0.562	0.238			
	112.712	25.400	25.400	19.050	1.6	3.2	29675	29620	0.676	0.270			
	117.475	30.162	30.162	23.812	3.6	3.2	33275	33462	0.830	0.436			
	120.000	29.002	29.007	23.444	3.6	3.2	482	472A	0.791	0.462			
	120.000	29.794	29.007	24.237	3.6	2.0	482	472	0.791	0.487			
	120.000	32.545	32.545	26.195	3.6	3.2	47487R	47420	1.01	0.476			
	120.650	32.545	32.545	26.195	3.6	0.8	47487R	47423	1.01	0.513			
	123.825	30.162	29.007	24.605	3.6	3.2	482	472X	0.791	0.625			
	127.000	36.512	36.170	28.575	3.6	3.2	566	563	1.24	0.648			
	146.050	41.275	41.275	31.750	3.6	3.2	655	653	2.35	0.891			
	150.089	44.450	46.672	36.512	3.6	3.2	745AR	742	2.79	1.07			
	168.275	53.975	56.363	41.275	3.6	3.2	835R	832	4.32	1.72			
	69.952	121.442	24.608	23.012	17.462	2.0	2.0	34274	34478	0.764	0.316		
70.000	110.000	26.000	25.000	20.500	1.0	2.5	JLM813049	JLM813010	0.590	0.300			
	115.000	29.000	29.000	23.000	3.0	2.5	JM612949	JM612910	0.776	0.358			
71.438	117.475	30.162	30.162	23.812	3.6	3.2	33281	33462	0.789	0.436			
	120.000	32.545	32.545	26.195	3.6	3.2	47490R	47420	0.964	0.476			
	127.000	36.512	36.170	28.575	3.6	3.2	567A	563	1.19	0.648			
	127.000	36.512	36.512	26.988	3.6	1.6	HM813849	HM813811	1.28	0.622			
	136.525	41.275	41.275	31.750	3.6	3.2	H414249	H414210	1.80	0.788			
	136.525	46.038	46.038	36.512	3.6	3.2	H715345	H715311	2.15	0.950			
73.025	112.712	25.400	25.400	19.050	3.6	3.2	29685	29620	0.602	0.270			
	117.475	30.162	30.162	23.812	3.6	3.2	33287	33462	0.747	0.436			
	127.000	36.512	36.170	28.575	3.6	3.2	567	563	1.14	0.648			
	139.992	36.512	36.098	28.575	3.6	3.2	576R	572	1.74	0.779			

inch series

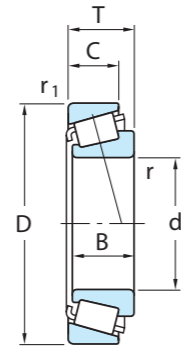
d 73.025 ~ 76.200 mm



d	(mm)					r min.		r ₁ min.		Bearing No.		(kg)	
	D	T	B	C			Inner ring	Outer ring	Inner ring	Outer ring			
73.025	146.050	41.275	41.275	31.750	3.6	3.2	657	653	2.28	0.880			
	149.225	53.975	54.229	44.450	3.6	3.2	6460	6420	2.79	1.61			
	150.089	44.450	46.672	36.512	3.6	3.2	744R	742	2.66	1.07			
	161.925	47.625	48.260	38.100	3.6	3.2	762	752	3.18	1.61			
	73.817	112.712	25.400	25.400	19.050	1.6	3.2	29688	29620	0.588	0.270		
	127.000	36.512	36.170	28.575	0.8	3.2	568	563	1.12	0.648			
	74.612	139.992	36.512	36.098	28.575	3.6	3.2	577R	572	1.69	0.779		
75.000	115.000	25.000	25.000	19.000	3.0	2.8	JLM714149	JLM714110	0.612	0.269			
	120.000	31.000	29.500	25.000	3.0	2.8	JM714249	JM714210	0.846	0.430			
	145.000	51.000	51.000	42.000	3.0	2.5	JH415647	JH415610	2.66	1.18			
76.200	121.442	24.608	23.012	17.462	3.6	2.0	34301	34478	0.617	0.313			
	127.000	30.162	31.000	22.225	3.6	3.2	42687	42620	1.05	0.434			
	127.000	30.162	31.000	22.225	6.4	3.2	42688	42620	1.04	0.434			
	133.350	30.162	29.769	22.225	6.4	3.2	495AX	492A	1.20	0.430			
	133.350	33.338	33.338	26.195	6.4	3.2	47678R	47620	1.29	0.577			
	133.350	33.338	33.338	26.195	0.8	3.2	47680R	47620	1.39	0.577			
	135.733	44.450	46.101	34.925	3.6	3.2	5760	5735	1.85	0.877			
	136.525	30.162	29.769	22.225	3.6	3.2	495A	493	1.26	0.544			
	139.992	36.512	36.098	28.575	3.6	3.2	575R	572	1.64	0.779			
	139.992	36.512	36.098	28.575	6.7	3.2	575SR	572	1.61	0.779			
	149.225	53.975	54.229	44.450	3.6	3.2	6461	6420	2.64	1.61			
	149.225	53.975	54.229	44.450	9.5	3.2	6461A	6420	2.60	1.61			
	150.089	44.450	46.672	36.512	3.6	3.2	748SR	742	2.51	1.06			
	152.400	41.275	41.275	31.750	3.6	3.2	659	652	2.16	1.25			
	190.500	57.150	57.531	46.038	3.6	3.2	HH221430	HH221410	6.33	2.21			

Single-row tapered roller bearings
inch series

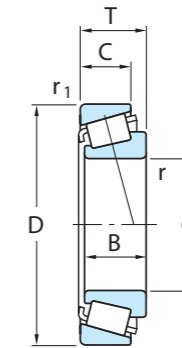
d 77.788 ~ 83.345 mm



d	(mm)					r min.		r ₁ min.		Bearing No.		(kg)	
	D	T	B	C			Inner ring	Outer ring	Inner ring	Outer ring			
77.788	117.475	25.400	25.400	19.050	3.6	3.2	LM814849	LM814810	0.619	0.295			
	121.442	24.608	23.012	17.462	3.6	2.0	34306	34478	0.583	0.313			
	121.442	24.608	23.012	17.462	6.4	2.0	34307	34478	0.571	0.313			
	127.000	30.162	31.000	22.225	3.6	3.2	42690	42620	1.00	0.434			
79.375	146.050	41.275	41.275	31.750	3.6	3.2	661	653	2.04	0.880			
	161.925	47.625	48.260	38.100	7.9	3.2	756A	752	2.95	1.59			
	190.500	57.150	57.531	46.038	3.6	3.2	HH221431	HH221410	6.16	2.21			
80.000	130.000	35.000	34.000	28.500	3.2	2.5	JM515649	JM515610	1.19	0.575			
	200.000	52.761	49.212	34.925	3.6	3.2	98316	98788	5.73	2.28			
80.962	133.350	30.162	29.769	22.225	3.6	3.2	496	492A	1.12	0.429			
	133.350	33.338	33.338	26.195	3.6	3.2	47681R	47620	1.17	0.577			
	139.992	36.512	36.098	28.575	3.6	3.2	581R	572	1.47	0.779			
	150.089	44.450	46.672	36.512	5.2	3.2	740R	742	2.30	1.06			
82.550	125.412	25.400	25.400	19.845	3.6	1.6	27687	27620	0.710	0.344			
	133.350	30.162	29.769	22.225	3.6	3.2	495	492A	1.08	0.429			
	133.350	33.338	33.338	26.195	3.6	0.8	47686R	47620A	1.13	0.577			
	133.350	39.688	39.688	32.545	6.7	3.2	HM516448	HM516410	1.33	0.763			
	139.700	36.512	36.098	28.575	3.6	3.2	580R	572X	1.41	0.765			
	139.992	36.512	36.098	28.575	3.6	3.2	580R	572	1.41	0.779			
	139.992	36.512	36.098	28.575	6.7	3.2	582R	572	1.40	0.779			
	146.050	41.275	41.275	31.750	3.6	3.2	663	653	1.91	0.880			
	150.089	44.450	46.672	36.512	3.6	3.2	749AR	742	2.23	1.06			
	150.089	44.450	46.672	36.512	6.7	3.2	750AR	742	2.19	1.06			
83.345	125.412	25.400	25.400	19.845	0.8	1.6	27689	27620	0.746	0.344			

inch series

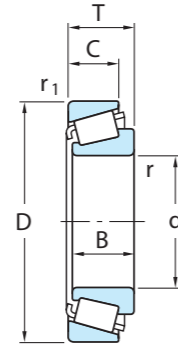
d 83.345 ~ 88.900 mm



d	(mm)					r min.		r ₁ min.		Bearing No.		(kg)	
	D	T	B	C			Inner ring	Outer ring	Inner ring	Outer ring			
83.345	125.412	25.400	25.400	19.845	3.6	1.6	27690	27620	0.689	0.344			
	125.412	25.400	25.400	19.845	6.4	1.6	27691	27620	0.646	0.344			
84.138	133.350	30.162	29.769	22.225	3.6	3.2	498	492A	1.04	0.429			
85.000	130.000	30.000	29.000	24.000	3.0	2.5	JM716649	JM716610	0.937	0.456			
	140.000	39.000	38.000	31.500	3.0	2.5	JHM516849	JHM516810	1.54	0.759			
	150.000	46.000	46.000	38.000	3.0	2.5	JH217249	JH217210	2.28	1.08			
	200.000	52.761	49.212	34.925	3.6	3.2	98335	98788	5.47	2.28			
85.026	150.089	44.450	46.672	36.512	3.6	3.2	749R	742	2.12	1.06			
	150.089	44.450	46.672	36.512	5.2	3.2	749SR	742	2.08	1.06			
85.725	133.350	30.162	29.769	22.225	3.6	3.2	497	492A	0.978	0.429			
	136.525	30.162	29.769	22.225	6.4	3.2	497A	493	0.965	0.544			
	142.138	42.862	42.862	34.133	4.8	3.2	HM617049	HM617010	1.72	0.902			
	146.050	41.275	41.275	31.750	3.6	3.2	665	653	1.77	0.880			
	146.050	41.275	41.275	31.750	6.4	3.2	665A	653	1.76	0.880			
	152.400	39.688	36.322	30.162	3.6	3.2	596	592A	1.83	1.04			
	161.925	47.625	48.260	38.100	3.6	3.2	758	752	2.67	1.59			
	168.275	41.275	41.275	30.162	3.6	3.2	677	672	2.89	1.22			
88.900	123.825	20.638	20.638	16.670	1.6	1.6	L217849	L217810	0.507	0.235			
88.900	152.400	39.688	39.688	30.162	6.4	3.2	HM518445	HM518410	2.10	0.768			
	161.925	47.625	48.260	38.100	3.6	3.2	759	752	2.50	1.59			
	161.925	47.625	48.260	38.100	7.1	3.2	766	752	2.48	1.59			
	161.925	53.975	55.100	42.862	3.6	3.2	6580R	6535	3.09	1.65			
	168.275	41.275	41.275	30.162	3.6	3.2	679	672	2.75	1.22			
	190.500	57.150	57.531	44.450	7.9	3.2	855R	854	5.05	2.66			

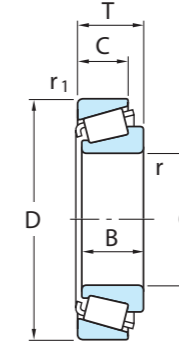
Single-row tapered roller bearings
inch series

d 88.900 ~ 99.975 mm



inch series

d 99.982 ~ 107.950 mm

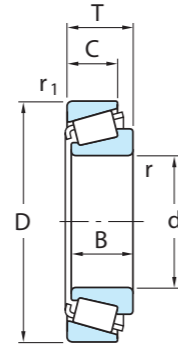


d	(mm)					Bearing No.		(kg)		
	D	T	B	C	r min.	r ₁ min.	Inner ring	Outer ring	Inner ring	Outer ring
88.900	190.500	57.150	57.531	46.038	7.9	3.2	HH221434	HH221410	5.57	2.21
	200.000	52.761	49.212	34.925	3.6	3.2	98350	98788	5.27	2.28
89.974	146.975	40.000	40.000	32.500	7.1	3.6	HM218248	HM218210	1.66	0.784
90.000	145.000	35.000	34.000	27.000	3.0	2.5	JM718149	JM718110	1.47	0.652
	155.000	44.000	44.000	35.500	3.0	2.5	JHM318448	JHM318410	2.37	1.00
	161.925	53.975	55.100	42.862	3.0	3.2	6581XR	6535	3.02	1.65
90.488	161.925	47.625	48.260	38.100	3.6	3.2	760	752	2.42	1.59
92.075	146.050	33.338	34.925	26.195	3.6	3.2	47890R	47820	1.46	0.657
	168.275	41.275	41.275	30.162	3.6	3.2	681	672	2.61	1.22
	168.275	41.275	41.275	30.162	6.4	3.2	681A	672	2.60	1.22
	180.975	47.625	48.006	38.100	3.6	3.2	778	772	3.65	1.92
	190.500	57.150	57.531	44.450	7.9	3.2	857R	854	4.86	2.66
95.000	150.000	35.000	34.000	27.000	3.0	2.5	JM719149	JM719113	1.43	0.766
95.250	128.588	15.875	15.083	11.908	1.6	1.6	LL319349	LL319310	0.393	0.147
	130.175	20.638	21.432	16.670	1.6	1.6	L319249	L319210	0.548	0.246
	146.050	33.338	34.925	26.195	3.6	3.2	47896R	47820	1.34	0.657
	147.638	35.717	36.322	26.192	5.2	0.8	594A	592XE	1.45	0.620
	157.162	36.512	36.116	26.195	3.6	3.2	52375	52618	1.94	0.694
	168.275	41.275	41.275	30.162	3.6	3.2	683	672	2.46	1.22
	190.500	57.150	57.531	44.450	7.9	3.2	864R	854	4.64	2.66
	190.500	57.150	57.531	46.038	7.9	3.2	HH221440	HH221410	5.16	2.21
98.425	168.275	41.275	41.275	30.162	3.6	3.2	685	672	2.29	1.22
	190.500	57.150	57.531	46.038	3.6	3.2	HH221442	HH221410	4.97	2.21
99.975	212.725	66.675	66.675	53.975	3.6	3.2	HH224334	HH224310	7.91	3.03

d	(mm)					Bearing No.		(kg)		
	D	T	B	C	r min.	r ₁ min.	Inner ring	Outer ring	Inner ring	Outer ring
99.982	190.500	57.150	57.531	46.038	6.4	3.2	HH221447	HH221410	4.84	2.21
100.000	155.000	36.000	35.000	28.000	3.0	2.5	JM720249	JM720210	1.64	0.763
	160.000	41.000	40.000	32.000	3.0	2.5	JHM720249	JHM720210	2.11	0.964
100.012	157.162	36.512	36.116	26.195	3.6	3.2	52393	52618	1.74	0.694
101.600	157.162	36.512	36.116	26.195	3.6	3.2	52400	52618	1.67	0.694
	157.162	36.512	36.116	26.195	7.9	3.2	52401	52618	1.64	0.694
	168.275	41.275	41.275	30.162	3.6	3.2	687	672	2.15	1.22
	180.975	47.625	48.006	38.100	3.6	3.2	780	772	3.09	1.92
	190.500	57.150	57.531	44.450	7.9	3.2	861R	854	4.20	2.66
	190.500	57.150	57.531	46.038	7.9	3.2	HH221449	HH221410	4.72	2.21
	200.000	52.761	49.212	34.925	3.6	3.2	98400	98788	4.55	2.28
	212.725	66.675	66.675	53.975	7.1	3.2	941	932	7.07	4.07
104.775	212.725	66.675	66.675	53.975	7.1	3.2	HH224335	HH224310	7.76	3.03
	180.975	47.625	48.006	38.100	3.6	3.2	782	772	2.90	1.92
	180.975	47.625	48.006	38.100	6.4	3.2	786	772	2.88	1.92
	180.975	47.625	48.006	38.100	7.1	3.2	787	772	2.87	1.92
	190.500	47.625	49.212	34.925	3.6	3.2	71412	71750	3.96	1.72
106.362	165.100	36.512	36.512	26.988	3.6	3.2	56418R	56650	1.84	0.852
107.950	146.050	21.432	21.432	16.670	1.6	1.6	L521949R	L521910	0.665	0.325
	158.750	23.020	21.438	15.875	3.6	3.2	37425	37625	0.893	0.484
	159.987	34.925	34.925	26.988	3.6	3.2	LM522546	LM522510	1.64	0.784
	161.925	34.925	34.925	26.988	3.6	3.2	48190	48120	1.57	0.820
	165.100	36.512	36.512	26.988	3.6	3.2	56425R	56650	1.76	0.852
	168.275	36.512	36.512	26.988	3.6	3.2	56425R	56662	1.76	1.03
	190.500	47.625	49.212	34.925	3.6	3.2	71425	71750	3.76	1.72

Single-row tapered roller bearings
inch series

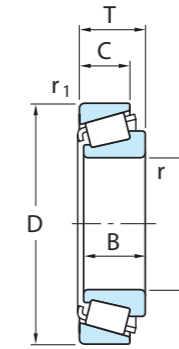
d 107.950 ~ 127.000 mm



d	D	T	(mm)		r min.	r ₁ min.	Bearing No.		(kg)	
			B	C			Inner ring	Outer ring	Inner ring	Outer ring
107.950	212.725	66.675	66.675	53.975	7.9	3.2	936	932	6.52	4.07
	212.725	66.675	66.675	53.975	7.9	3.2	HH224340	HH224310	7.21	3.03
109.538	158.750	23.020	21.438	15.875	6.4	6.4	37431	37625	0.848	0.484
109.987	159.987	34.925	34.925	26.988	7.9	3.2	LM522548	LM522510	1.52	0.784
	159.987	34.925	34.925	26.988	3.6	3.2	LM522549	LM522510	1.55	0.784
109.992	177.800	41.275	41.275	30.162	3.6	3.2	64433R	64700	2.69	1.10
110.000	165.000	35.000	35.000	26.500	3.0	2.5	JM822049	JM822010	1.64	0.826
	180.000	47.000	46.000	38.000	3.0	2.5	JHM522649	JHM522610	3.08	1.49
114.300	177.800	41.275	41.275	30.162	3.6	3.2	64450R	64700	2.45	1.10
	180.975	34.925	31.750	25.400	3.6	3.2	68450	68712	1.89	1.04
	190.500	47.625	49.212	34.925	3.6	3.2	71450	71750	3.33	1.72
	212.725	66.675	66.675	53.975	7.1	3.2	938	932	5.96	4.07
	212.725	66.675	66.675	53.975	7.1	3.2	HH224346	HH224310	6.64	3.03
	273.050	82.550	82.550	53.975	6.4	6.4	HH926744	HH926710	15.0	6.97
114.976	212.725	66.675	66.675	53.975	7.1	3.2	HH224349	HH224310	6.58	3.03
115.087	190.500	47.625	49.212	34.925	3.6	3.2	71453	71750	3.28	1.72
	190.500	47.625	49.212	34.925	7.9	3.2	71455	71750	3.25	1.72
117.475	180.975	34.925	31.750	25.400	3.6	3.2	68462	68712	1.75	1.04
	180.975	34.925	31.750	25.400	7.9	3.2	68463	68712	1.61	1.05
120.650	190.500	46.038	46.038	34.925	3.6	1.6	HM624749	HM624710	3.20	1.44
	254.000	77.788	82.550	61.912	9.5	6.4	HH228340	HH228310	12.6	6.00
127.000	254.000	77.788	82.550	61.912	9.5	6.4	HH228349	HH228310	11.8	6.00

inch series

d 133.350 ~ 292.100 mm



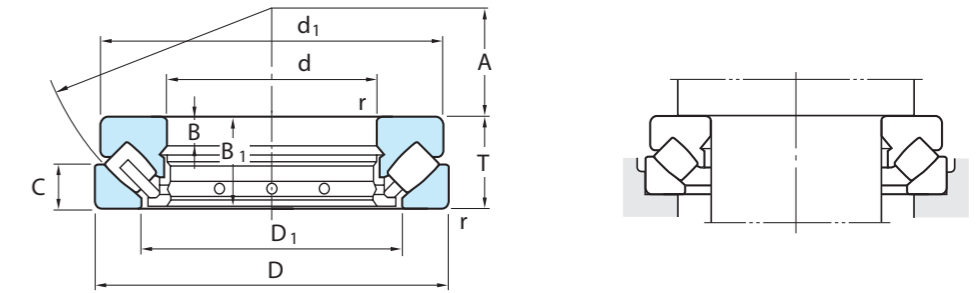
d	D	T	(mm)		r min.	r ₁ min.	Bearing No.		(kg)	
			B	C			Inner ring	Outer ring	Inner ring	Outer ring
133.350	177.008	25.400	26.195	20.638	1.6	1.6	L327249	L327210	1.14	0.543
142.875	200.025	41.275	39.688	34.130	7.9	3.3	48684	48620	2.43	1.38
	200.025	41.275	39.688	34.130	3.6	3.3	48685	48620	2.46	1.38
170.000	230.000	39.000	38.000	31.000	3.0	2.5	JHM534149	JHM534110	3.17	1.29
	240.000	46.000	44.500	37.000	3.0	2.5	JM734449	JM734410	4.31	2.00
171.450	222.250	25.400	24.608	19.050	1.6	1.6	L435049	L435010	1.63	0.697
180.000	250.000	47.000	45.000	37.000	3.0	2.5	JM736149	JM736110	4.47	2.10
190.000	260.000	46.000	44.000	36.500	3.0	2.5	JM738249	JM738210	4.71	2.18
196.850	254.000	28.575	27.783	21.433	1.6	1.6	L540049	L540010	2.34	1.02
200.000	300.000	65.000	62.000	51.000	3.6	2.5	JHM840449	JHM840410	9.97	5.13
220.878	317.500	47.625	52.388	36.513	3.2	3.2	LM245833	LM245810	9.56	2.78
228.600	358.775	71.438	71.438	53.975	3.6	3.2	M249732	M249710	20.1	6.44
230.188	317.500	47.625	52.388	36.513	3.2	3.2	LM245846	LM245810	8.25	2.78
231.775	317.500	47.625	52.388	36.513	3.2	3.2	LM245848	LM245810	8.02	2.78
	336.550	65.088	65.088	50.800	6.4	3.2	M246942	M246910	13.1	5.44
	358.775	71.438	71.438	53.975	6.4	3.2	M249734	M249710	19.9	6.44
254.000	358.775	71.438	71.438	53.975	3.6	3.2	M249749	M249710	14.8	6.44
257.175	342.900	57.150	57.150	44.450	6.4	3.2	M349549	M349510	9.27	3.99
292.100	374.650	47.625	47.625	34.925	3.6	3.2	L555249	L555210	7.97	3.53



Spherical thrust roller bearings
Axial-Pendelrollenlager

Spherical thrust roller bearings

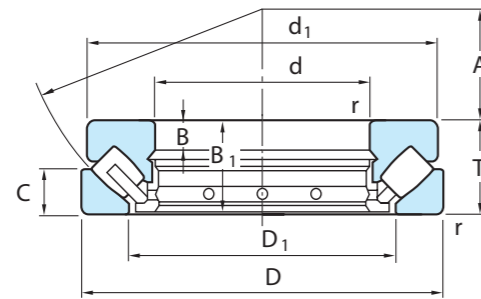
d 60 ~ 160 mm



d	(mm)			Bearing No.	Dimensions (mm)						(kg)
	D	T	r _{min.}		d ₁	D ₁	B	B ₁	C	A	
60	130	42	1.5	29412	123	89	15	39.5	20	3	2.75
65	140	45	2	29413	133	96	16	42.5	21	42	3.41
70	150	48	2	29414	142	103	17	45.5	23	44	4.16
75	160	51	2	29415	152	109	18	48	24	47	4.98
80	170	54	2.1	29416	162	117	19	51	26	50	5.95
85	150	39	1.5	29317	143.5	114	13	37	19	50	2.87
	180	58	2.1	29417	170	125	21	55	28	54	7.19
90	155	39	1.5	29318	148.5	117	13	37	19	52	3.06
	190	60	2.1	29418	180	132	22	57	29	56	8.28
100	170	42	1.5	29320	163	129	14	40	20.8	58	3.91
	210	67	3	29420	200	146	24	64	32	62	11.2
110	190	48	2	29322	182	143	16	45.5	23	64	5.67
	230	73	3	29422	220	162	26	69	35	69	14.7
120	210	54	2.1	29324	200	159	18	51	26	70	7.90
	250	78	4	29424	236	174	29	74	37	74	18.5
130	225	58	2.1	29326	215	171	19	55	28	76	9.45
	270	85	4	29426	255	189	31	81	41	81	23.5
140	240	60	2.1	29328	230	183	20	57	29	82	11.1
	280	85	4	29428	268	199	31	81	41	86	24.6
150	250	60	2.1	29330	240	194	20	57	29	87	11.7
	300	90	4	29430	285	214	32	86	44	92	29.6
160	270	67	3	29332	260	208	23	64	32	92	15.4
	320	95	5	29432	306	229	34	91	45	99	35.9

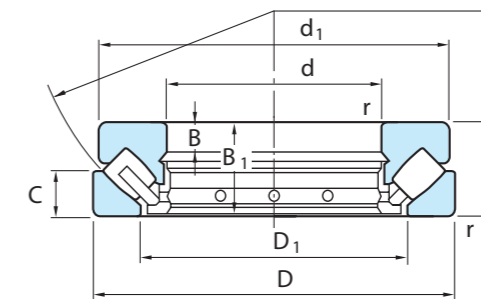
Spherical thrust roller bearings

d 170 ~ 320 mm



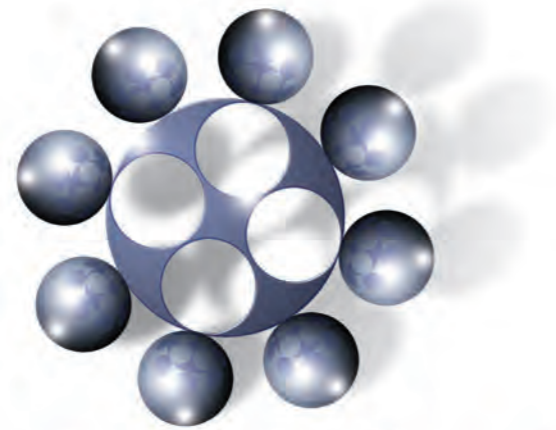
Spherical thrust roller bearings

d 340 ~ 500 mm



d	(mm)			Bearing No.	Dimensions (mm)						(kg)
	D	T	r min.		d ₁	D ₁	B	B ₁	C	A	
170	280	67	3	29334	270	216	23	64	32	96	15.4
	340	103	5	29434	324	243	37	99	50	104	44.0
180	300	73	3	29336	290	232	25	69	35	103	20.7
	360	109	5	29436	342	255	39	105	52	110	52.2
190	320	78	4	29338	308	246	27	74	38	110	25.1
	380	115	5	29438	360	271	41	111	55	117	61.4
200	280	48	2	29240	271	236	15	45	24	108	8.90
	340	85	4	29340	325	261	29	81	41	116	31.2
	400	122	5	29440	380	286	43	117	59	122	73.0
220	300	48	2	29244	292	254	15	45	24	117	10.0
	360	85	4	29344	345	280	29	81	41	125	33.3
	420	122	6	29444	400	308	43	117	58	132	74.2
240	340	60	2.1	29248	330	283	19	57	30	130	16.7
	380	85	4	29348	365	300	29	81	41	135	35.5
	440	122	6	29448	420	326	43	117	59	142	83.0
260	360	60	2.1	29252	350	302	19	57	30	139	18.5
	420	95	5	29352	405	329	32	91	45	148	51.5
	480	132	6	29452	460	357	48	127	64	154	110
280	380	60	2.1	29256	370	323	19	57	30	150	19.5
	440	95	5	29356	423	348	32	91	46	158	53.2
	520	145	6	29456	495	387	52	140	68	166	137
300	420	73	3	29260	405	353	21	69	38	162	30.5
	480	109	5	29360	460	379	37	105	50	168	74.9
	540	145	6	29460	515	402	52	140	70	175	146
320	440	73	3	29264	430	372	21	69	38	172	32.7
	500	109	5	29364	482	399	37	105	53	180	78.0
				29464	555	435	55	149	75	191	179

d	(mm)			Bearing No.	Dimensions (mm)						(kg)
	D	T	r min.		d ₁	D ₁	B	B ₁	C	A	
340	460	73	3	29268	445	395	21	69	37	183	34.7
	540	122	5	29368	520	441	117	59	192	106	
	620	170	7.5	29468	590	462	61	164	82	201	224
360	500	85	4	29272	485	423	25	81	44	194	51.8
	560	122	5	29372	540	448	41	117	59	202	110
	640	170	7.5	29472	610	480	61	164	82	210	231
380	520	85	4	29276	505	441	27	81	42	202	52.8
	600	132	6	29376	580	477	44	127	63	216	141
	670	175	7.5	29476	640	504	63	168	85	230	263
400	540	85	4	29280	526	460	27	81	42	212	55.3
	620	132	6	29380	596	494	44	127	64	225	144
	710	185	7.5	29480	680	534	67	178	89	236	315
420	580	95	5	29284	564	489	30	91	46	225	75.4
	650	140	6	29384	626	520	48	135	68	235	169
	730	185	7.5	29484	700	556	67	178	89	244	330
440	600	95	5	29288	585	508	30	91	49	235	77.9
	680	145	6	29388	655	548	49	140	70	245	190
	780	206	9.5	29488	745	588	74	199	100	260	423
460	620	95	5	29292	605	530	30	91	46	245	81.0
	710	150	6	29392	685	567	51	144	72	257	216
	800	206	9.5	29492	765	608	74	199	100	272	438
480	650	103	5	29296	635	556	33	99	55	259	89.0
	730	150	6	29396	705	590	51	144	72	270	218
	850	224	9.5	29496	810	638	81	216	108	280	548
500	870	224	9.5	294/500	830	661	81	216	107	290	562



kugellager fiedler

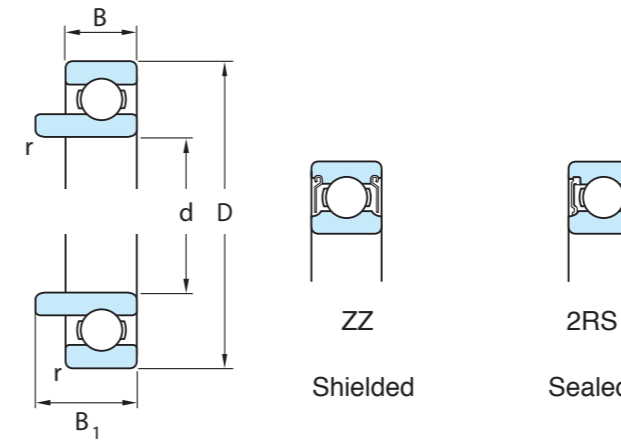


Special bearings
Speziallager



Special bearings / automotiv bearings

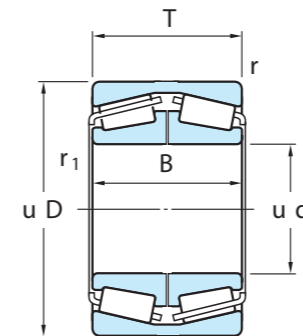
Ball bearings extended inner ring type



ZV / ZZV

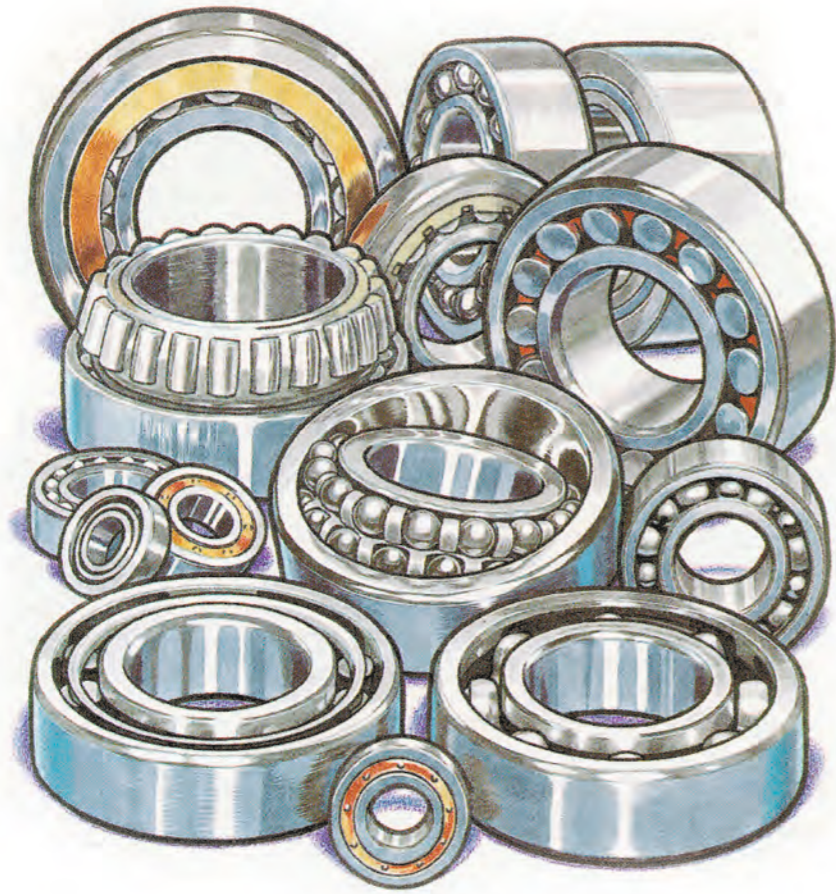
(mm)					Bearing No.	(kg)
d	D	B	B ₁	r _{min.}		
17	47	14	17	1	6303 ZZV	0.200
20	47	12	15	0.6	6204 Z/ZZV	0.110
25	47	12	15	0.6	6005 Z/ZZV	0.080
70	125	24	27	1.5	6214 ZZV	1.250

Double-row tapered roller bearings

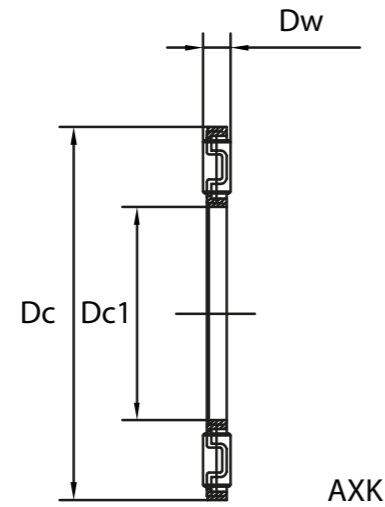


JRM 0000 / 0000 XD

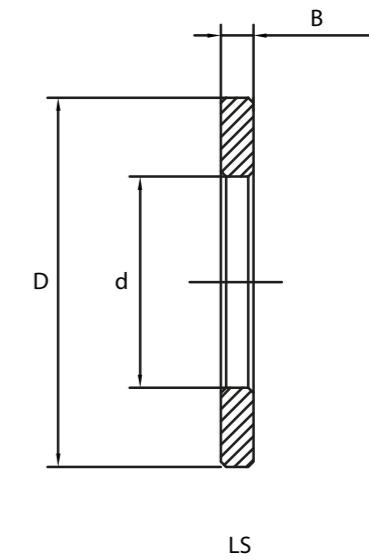
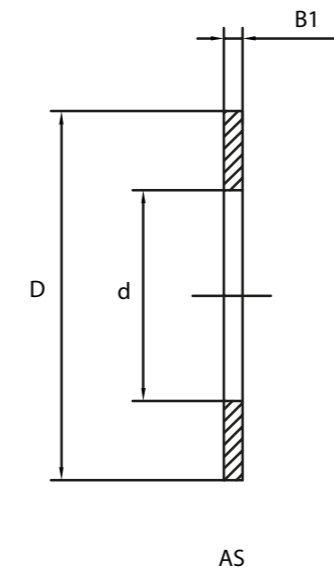
available on request



Needle roller bearings
Nadellager

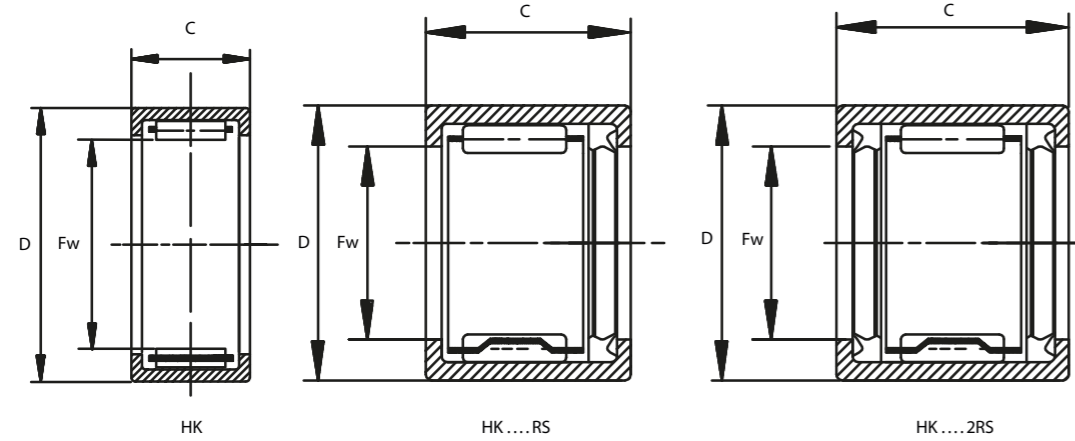


Bearing No.	Dc1	Dc	Dw	weight (kg)
AXK 0414 TN	4	14	2	0,001
AXK 0515 TN	5	15	2	0,001
AXK 0619 TN	6	19	2	0,001
AXK 0821 TN	8	21	2	0,002
AXK 1024	10	24	2	0,003
AXK 1226	12	26	2	0,004
AXK 1528	15	28	2	0,004
AXK 1730	17	30	2	0,004
AXK 2035	20	35	2	0,006
AXK 2542	25	42	2	0,007
AXK 3047	30	47	2	0,008
AXK 3552	35	52	2	0,010
AXK 4060	40	60	3	0,016
AXK 4565	45	65	3	0,018
AXK 5070	50	70	3	0,020
AXK 5578	55	78	3	0,026
AXK 6085	60	85	3	0,033
AXK 6590	65	90	3	0,039
AXK 7095	70	95	4	0,050
AXK 100135	100	135	4	0,104
AXK 110145	110	145	4	0,122

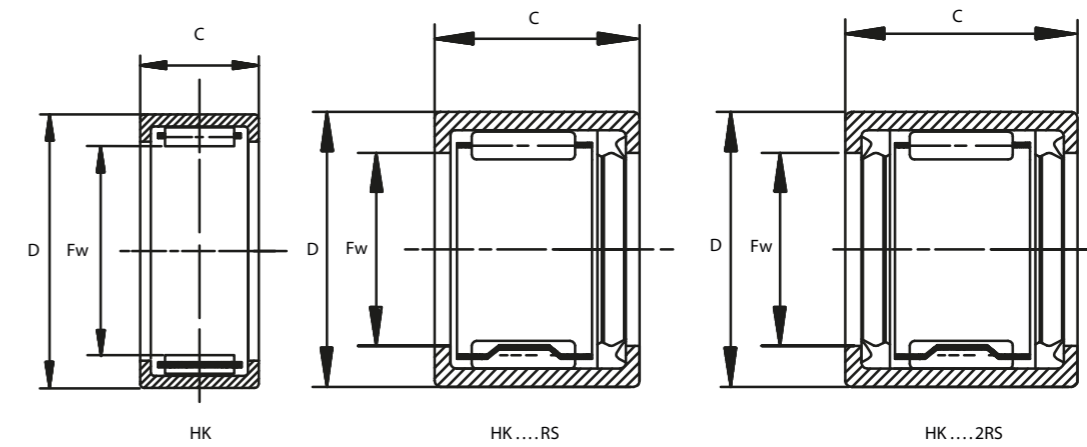


Bearing No.	d	D	B1	weight (kg)
AS 0414	4	14	1	0,001
AS 0515	5	15	1	0,001
AS 0619	6	19	1	0,002
AS 0821	8	21	1	0,002
AS 1024	10	24	1	0,003
AS 1226	12	26	1	0,003
AS 1528	15	28	1	0,003
AS 1730	17	30	1	0,004
AS 2035	20	35	1	0,005
AS 2542	25	42	1	0,007
AS 3047	30	47	1	0,009
AS 3552	35	52	1	0,008
AS 4060	40	60	1	0,012
AS 4565	45	65	1	0,013
AS 5070	50	70	1	0,017
AS 5578	55	78	1	0,018
AS 6085	60	85	1	0,021
AS 6590	65	90	1	0,023
AS 7095	70	95	1	0,024
AS 80105	80	105	1	0,029
AS 90120	90	120	1	0,039
AS 100135	100	135	1	0,050
AS 110145	110	145	1	0,055

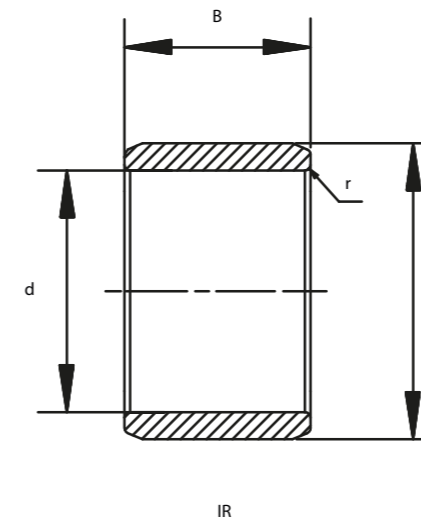
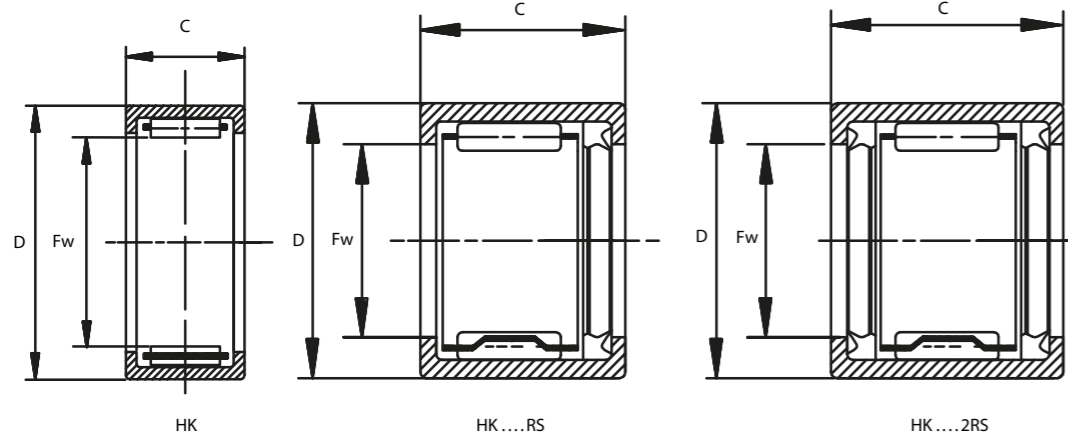
Bearing No.	d	D	B	weight (kg)
LS 0821	8	21	2,75	0,006
LS 1024	10	24	2,75	0,008
LS 1226	12	26	2,75	0,009
LS 1528	15	28	2,75	0,009
LS 1730	17	30	2,75	0,010
LS 2035	20	35	2,75	0,014
LS 2542	25	42	3	0,021
LS 3047	30	47	3	0,024
LS 3552	35	52	3,5	0,032
LS 4060	40	60	3,5	0,043
LS 4565	45	65	4	0,054
LS 5070	50	70	4	0,059
LS 5578	55	78	5	0,094
LS 6085	60	85	4,75	0,106
LS 6590	65	90	5,25	0,125
LS 7095	70	95	5,25	0,133



Bearing No.	RS	2RS	Fw	D	C	C1	weight (kg)
HK 0408			4	8	8		0,002
HK 0509			5	9	9		0,002
HK 0608			6	10	8		0,002
HK 0609			6	10	9		0,003
HK 0709			7	11	9		0,003
HK 0808			8	12	8		0,003
HK 0810	HK 0810 RS	HK 0812 2RS	8	12	10	12	0,003
HK 0812			8	12	12		0,003
HK 0908			9	13	8		0,003
HK 0910			9	13	10		0,004
HK 0912			9	13	12		0,005
HK 1010			10	14	10		0,004
HK 1012	HK 1012 RS	HK 1014 2RS	10	14	12	14	0,005
HK 1014	HK 1014 RS		10	14	14		0,005
HK 1015			10	14	15		0,006
HK 1210			12	16	10		0,046
HK 1212		HK 1214 2RS	12	18	12	14	0,009
HK 1214	HK 1214 RS	HK 1216 2RS	12	18	14	16	0,010
HK 1216			12	18	16		0,011
HK 1312			13	19	12		0,010
HK 1412			14	20	12		0,009
HK 1414	HK 1414 RS	HK 1416 2RS	14	20	14	16	0,012
HK 1416			14	20	16		0,013
HK 1512			15	21	12		0,011
HK 1514	HK 1514 RS	HK 1516 2RS	15	21	14	16	0,011
HK 1516			15	21	16		0,015
HK 1518		HK 1520 2RS	15	21	18	20	0,018
HK 1520			15	21	20		0,018
HK 1522			15	21	22		0,020
HK 1612		HK 1614 2RS	16	22	12	14	0,012
HK 1614	HK 1614 RS	HK 1616 2RS	16	22	14	16	0,013



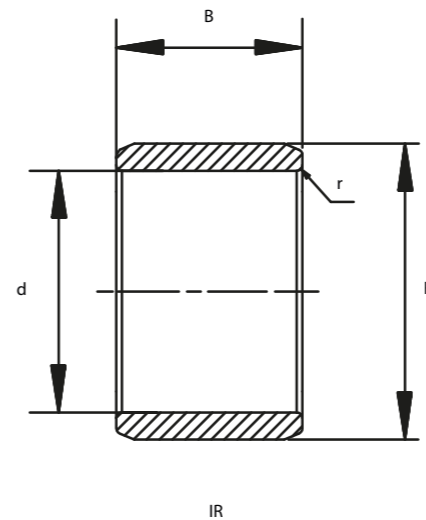
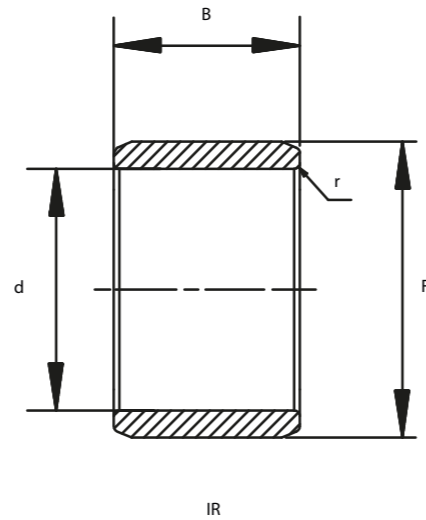
Bearing No.	RS	2RS	Fw	D	C	C1	weight (kg)
HK 1616			16	22	16		0,015
HK 1618		HK 1620 2RS	16	22	18	20	0,014
HK 1620			16	22	20		0,019
HK 1622			16	22	22		0,022
HK 1712			17	23	12		0,012
HK 1718			17	23	18		0,013
HK 1812			18	24	12		0,013
HK 1814	HK 1814 RS	HK 1816 2RS	18	24	14	16	0,014
HK 1816			18	24	16		0,017
HK 2010			20	26	10		0,012
HK 2012			20	26	12		0,014
HK 2014		HK 2016 2RS	20	26	14	16	0,016
HK 2016			20	26	16		0,019
HK 2018	HK 2018 RS	HK 2020 2RS	20	26	18	20	0,022
HK 2020			20	26	20		0,024
HK 2030			20	26	30		0,036
HK 2210			22	28	10		0,012
HK 2212			22	28	12		0,015
HK 2214	HK 2214 RS	HK 2216 2RS	22	28	14	16	0,016
HK 2216			22	28	16		0,021
HK 2218	HK 2218 RS	HK 2220 2RS	22	28	18	20	0,024
HK 2220			22	28	20		0,026
HK 2512			25	32	12		0,020
HK 2514		HK 2516 2RS	25	32	14	16	0,025
HK 2516			25	32	16		0,027
HK 2518	HK 2518 RS	HK 2520 2RS	25	32	18	20	0,029
HK 2520			25	32	20		0,036
HK 2524	HK 2524 RS		25	32	24		0,045
HK 2526			25	32	26		0,045
HK 2530			25	32	30		0,055
HK 2538			25	32	38		0,064



Bearing No.	RS	2RS	Fw	D	C	C1	weight (kg)
HK 2816			28	35	16		0,029
HK 2818	HK 2818 RS	HK 2820 2RS	28	35	18	20	0,031
HK 2820			28	35	20		0,037
HK 3012	HK 3012 RS		30	37	12		0,023
HK 3014		HK 3016 2RS	30	37	14	16	0,027
HK 3016			30	37	16		0,031
HK 3018	HK 3018 RS	HK 3020 2RS	30	37	18	30	0,034
HK 3020			30	37	20		0,040
HK 3022		HK 3024 2RS	30	37	22	24	0,042
HK 3024			30	37	24		0,044
HK 3026			30	37	26		0,051
HK 3028			30	37	28		0,057
HK 3038			30	37	38		0,076
HK 3512			35	42	12		0,026
HK 3514		HK 3516 2RS	35	42	14	16	0,030
HK 3516			35	42	16		0,036
HK 3518	HK 3518 RS	HK 3520 2RS	35	42	18	20	0,039
HK 3520			35	42	20		0,044
HK 4012			40	47	12		0,032
HK 4014		HK 4016 2RS	40	47	14	16	0,035
HK 4016			40	47	16		0,039
HK 4018	HK 4018 RS	HK 4020 2RS	40	47	18	20	0,045
HK 4020			40	47	20		0,052
HK 4512			45	52	12		0,034
HK 4516			45	52	16		0,450
HK 4518	HK 4518 RS	HK 4520 2RS	45	52	18	20	0,050
HK 4520			45	52	20		0,060
HK 4538			15	52	38		0,065
HK 5012			50	58	12		0,041
HK 5020			50	58	20		0,070
HK 5022	HK 5022 RS		50	58	22		0,076

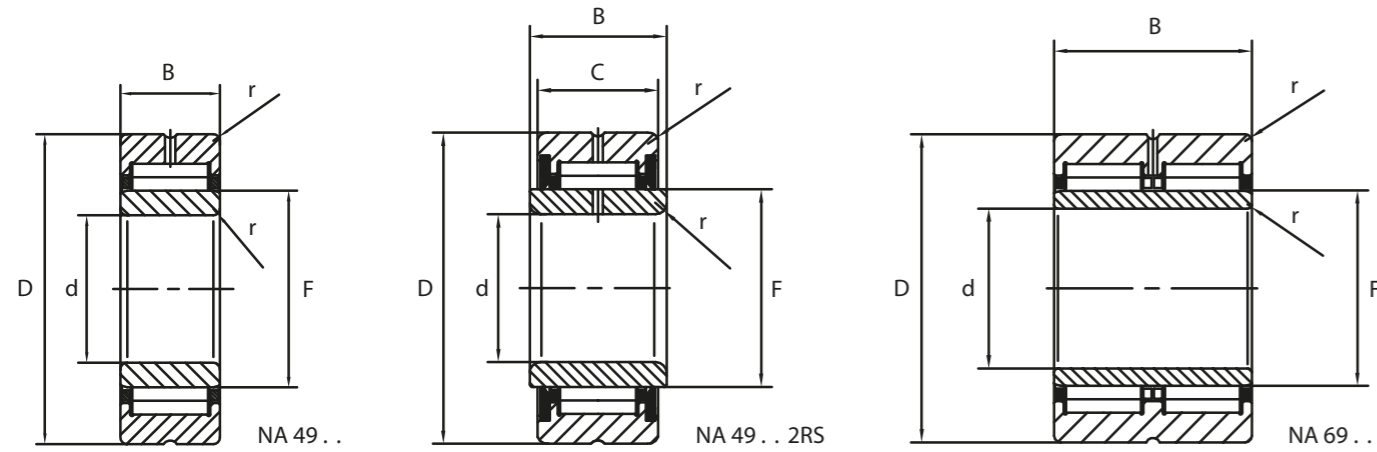
Bearing No.	d	F	B	r	weight (kg)
IR 5X8X12	5	8	12	0,3	0,003
IR 6X9X12	6	9	12	0,3	0,003
IR 6X9X16	6	9	16	0,3	0,004
IR 6X10X10	6	10	10	0,3	0,004
IR 6X10X12	6	10	12	0,3	0,005
IR 7X10X10,5	7	10	10,5	0,3	0,003
IR 7X10X12	7	10	12	0,3	0,004
IR 7X10X16	7	10	16	0,3	0,005
IR 8X12X10,5	8	12	10,5	0,3	0,005
IR 8X12X10,5	8	12	10,5	0,3	0,005
IR 8X12X10,5	8	12	10,5	0,3	0,005
IR 8X12X10	8	12	10	0,3	0,005
IR 8X12X12,5	8	12	12,5	0,3	0,006
IR 8X12X12	8	12	12	0,3	0,006
IR 9X12X12	9	12	12	0,3	0,004
IR 9X12X16	9	12	16	0,3	0,006
IR 10X13X12,5	10	13	12,5	0,3	0,005
IR 10X14X12	10	14	12	0,3	0,007
IR 10X14X13	10	14	13	0,3	0,007
IR 10X14X14	10	14	14	0,3	0,008
IR 10X14X16	10	14	16	0,3	0,009
IR 10X14X20	10	14	20	0,3	0,012
IR 12X15X12,5	12	15	12,5	0,3	0,006
IR 12X15X12	12	15	12	0,3	0,006
IR 12X15X16,5	12	15	16,5	0,3	0,008
IR 12X15X16	12	15	16	0,3	0,008
IR 12X15X22,5	12	15	22,5	0,3	0,011
IR 12X16X10	12	16	10	0,3	0,008
IR 12X16X13	12	16	13	0,3	0,009
IR 12X16X14	12	16	14	0,3	0,009
IR 12X16X16	12	16	16	0,3	0,011
IR 12X16X20	12	16	20	0,3	0,014
IR 12X16X22	12	16	22	0,3	0,015
IR 14X17X17	14	17	17	0,3	0,010
IR 15X18X16,5	15	18	16,5	0,3	0,010
IR 15X18X16	15	18	16	0,3	0,009
IR 15X19X16	15	19	16	0,3	0,013
IR 15X19X20	15	19	20	0,3	0,016
IR 15X20X12	15	20	12	0,3	0,012
IR 15X20X13	15	20	13	0,3	0,014
IR 15X20X14	15	20	14	0,3	0,015
IR 15X20X23	15	20	23	0,3	0,010
IR 17X20X16,5	17	20	16,5	0,3	0,011
IR 17X20X16	17	20	16	0,3	0,011
IR 17X20X20,5	17	20	20,5	0,3	0,010
IR 17X20X20	17	20	20	0,3	0,014
IR 17X20X30,5	17	20	30,5	0,3	0,021
IR 17X21X16	17	21	16	0,3	0,015
IR 17X21X20	17	21	20	0,3	0,018
IR 17X22X13	17	22	13	0,3	0,015
IR 17X22X14	17	22	14	0,3	0,016
IR 17X22X16	17	22	16	0,3	0,018

Bearing No.	d	F	B	r	weight (kg)
IR 17X22X23	17	22	23	0,3	0,027
IR 17X24X20	17	24	20	0,6	0,015
IR 20X24X16	20	24	16	0,3	0,015
IR 20X24X20	20	24	20	0,3	0,021
IR 20X25X16	20	25	16	0,3	0,024
IR 20X25X17	20	25	17	0,3	0,023
IR 20X25X18	20	25	18	0,3	0,024
IR 20X25X20,5	20	25	20,5	0,3	0,027
IR 20X25X20	20	25	20	0,3	0,028
IR 20X25X26,5	20	25	26,5	0,3	0,038
IR 20X25X30	20	25	30	0,3	0,040
IR 20X25X38,5	20	25	38,5	0,3	0,053
IR 20X28X20	20	28	20	0,6	0,045
IR 22X26X16	22	26	16	0,3	0,018
IR 22X26X20	22	26	20	0,3	0,023
IR 22X28X17	22	28	17	0,3	0,030
IR 22X28X20,5	22	28	20,5	0,3	0,036
IR 22X28X20	22	28	20	0,3	0,035
IR 22X28X30	22	28	30	0,3	0,054
IR 25X29X20	25	29	20	0,3	0,026
IR 25X29X30	25	29	30	0,3	0,039
IR 25X30X16	25	30	16	0,3	0,026
IR 25X30X16	25	30	16	0,3	0,026
IR 25X30X17	25	30	17	0,3	0,027
IR 25X30X18	25	30	18	0,3	0,030
IR 25X30X20,5	25	30	20,5	0,3	0,041
IR 25X30X20	25	30	20	0,3	0,033
IR 25X30X20	25	30	20	0,3	0,041
IR 25X30X26,5	25	30	26,5	0,3	0,046
IR 25X30X30	25	30	30	0,3	0,060
IR 25X30X30	25	30	30	0,3	0,060
IR 25X30X32	25	30	32	0,3	0,060
IR 25X30X32	25	30	32	0,3	0,060
IR 25X30X38,5	25	30	38,5	0,3	0,065
IR 25X32X22	23	32	22	0,6	0,053
IR 28X32X17	28	32	17	0,3	0,025
IR 28X32X17	28	32	17	0,3	0,025
IR 28X32X20	28	32	20	0,3	0,029
IR 28X32X20	28	32	20	0,3	0,028
IR 28X32X30	28	32	30	0,3	0,044
IR 30X35X13	30	35	13	0,3	0,025
IR 30X35X16	30	35	16	0,3	0,030
IR 30X35X17	30	35	17	0,3	0,030
IR 30X35X18	30	35	18	0,3	0,035
IR 30X35X20,5	30	35	20,5	0,3	0,048
IR 30X35X20	30	35	20	0,3	0,039
IR 30X35X26	30	35	26	0,3	0,208
IR 30X35X26	30	35	26	0,3	0,050
IR 30X35X27,5	30	35	27,5	0,3	0,054
IR 30X35X30	30	35	30	0,3	0,059
IR 30X37X18	30	37	18	0,6	0,050
IR 30X37X22	30	37	22	0,6	0,062



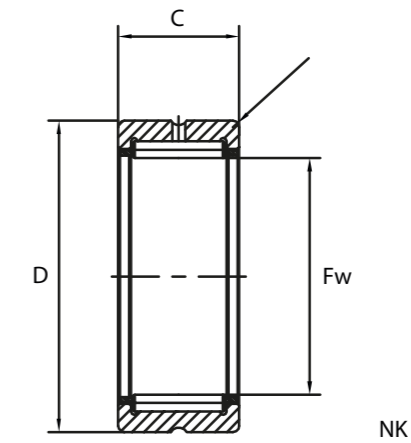
Bearing No.	d	F	B	r	weight (kg)
IR 30X38X20	30	38	20	0,6	0,077
IR 32X37X20	32	37	20	0,3	0,042
IR 32X37X30	32	37	30	0,3	0,062
IR 32X40X20	32	40	20	0,6	0,068
IR 32X40X36	32	40	36	0,6	0,124
IR 35X40X17	35	40	17	0,3	0,038
IR 35X40X20,5	35	40	20,5	0,3	0,046
IR 35X40X20	35	40	20	0,3	0,044
IR 35X40X30	35	40	30	0,3	0,671
IR 35X42X20	35	42	20	0,6	0,064
IR 35X42X21	35	42	21	0,6	0,068
IR 35X42X23	35	42	23	0,6	0,075
IR 35X42X36	35	42	36	0,6	0,117
IR 35X43X22	35	43	22	0,6	0,082
IR 38X43X20	38	43	20	0,3	0,048
IR 38X43X30	38	43	30	0,3	0,074
IR 40X45X17	40	45	17	0,3	0,043
IR 40X45X20,5	40	45	20,5	0,3	0,052
IR 40X45X20	40	45	20	0,3	0,051
IR 40X45X25	40	45	25	0,3	0,084
IR 40X45X30	40	45	30	0,3	0,084
IR 40X48X22	40	48	22	0,6	0,092
IR 40X48X23	40	48	23	0,6	0,098
IR 40X48X40	40	48	40	0,6	0,186
IR 40X50X20	40	50	20	1	0,118
IR 40X50X22	40	50	22	1	0,118
IR 42X47X20	42	47	20	0,3	0,081
IR 42X47X30	42	47	30	0,3	0,071
IR 45X50X25,5	45	50	25,5	0,3	0,101
IR 45X50X25	45	50	25	0,6	0,075
IR 45X50X30	45	50	30	0,3	0,101
IR 45X50X35	45	50	35	0,6	0,089
IR 45X52X22	45	52	22	0,6	0,094
IR 45X52X40	45	52	40	0,6	0,164
IR 45X55X20	45	55	20	1	0,117
IR 45X55X22	45	55	22	1	0,129
IR 50X55X20	50	55	20	0,6	0,062
IR 50X55X25	50	55	25	0,6	0,078
IR 50X58X22	50	58	22	0,6	0,115
IR 50X58X23	50	58	23	0,6	0,119
IR 50X58X40	50	58	40	0,6	0,207
IR 50X60X20	50	60	20	1	0,128
IR 50X60X25	50	60	25	1	0,162
IR 50X60X28	50	60	28	1,1	0,181
IR 50X60X40	50	60	40	1,1	0,163
IR 60X70X28	60	70	28	1,1	0,215
IR 65X75X28	65	75	28	1,1	0,230
IR 65X75X60	65	75	60	1,1	0,480
IR 75X85X25	75	85	25	1	0,240
IR 90X100X30	90	100	30	1	0,340
IR 130X145X35	130	145	35	1,1	1,690
IR 220X240X50	220	240	50	1,5	0,775

NEEDLE BEARINGS WITH INNER RINGS
NADELLAGER MIT INNENRINGE

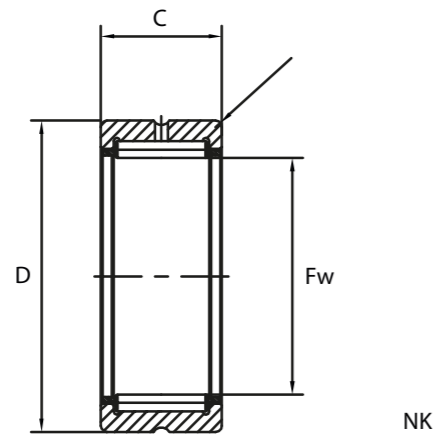


Bearing No.	d	F	D	B	C	r	weight (kg)
NA 4900	10	14	22	13		0,3	0,023
NA 4900 2RS	10	14	22	14	13	0,3	0,025
NA 4901	12	16	24	13		0,3	0,026
NA 4901 2RS	12	16	24	14	13	0,3	0,028
NA 6901	12	16	24	22		0,3	0,046
NA 4902	15	20	28	13		0,3	0,034
NA 4902 2RS	15	20	28	14	13	0,3	0,037
NA 6902	25	20	28	23		0,3	0,064
NA 4903	17	22	30	13		0,3	0,037
NA 4903 2RS	17	22	30	14	13	0,3	0,040
NA 6903	17	22	30	23		0,3	0,072
NA 4904	20	25	37	17		0,3	0,079
NA 4904 2RS	20	25	37	18	17	0,3	0,080
NA 6904	20	25	37	30		0,3	0,141
NA 49/22	22	28	39	17		0,3	0,080
NA 69/22	22	28	39	30		0,3	0,150
NA 4905	25	30	42	17		0,3	0,088
NA 4905 2RS	25	30	42	18	17	0,3	0,090
NA 6905	25	30	42	30		0,3	0,161
NA 49/28	28	32	45	17		0,3	0,098
NA 69/28	28	32	45	30		0,3	0,182
NA 4906	30	35	47	17		0,3	0,102
NA 4906 2RS	30	35	47	18	17	0,3	0,104
NA 6906	30	35	47	30		0,3	0,186
NA 49/32	32	40	52	20		0,6	0,158
NA 69/32	32	40	52	36		0,6	0,288
NA 4907	35	42	55	20		0,6	0,173
NA 4907 2RS	35	42	55	21	20	0,6	0,175
NA 6907	35	42	55	35		0,6	0,310
NA 4908	40	48	62	22		0,6	0,230
NA 4908 2RS	40	48	62	23	22	0,6	0,252
NA 6908	40	48	62	40		0,6	0,430
NA 4909	45	52	68	22		0,6	0,271
NA 4909 2RS	45	52	68	23	22	0,6	0,290
NA 6909	45	52	68	40		0,6	0,495
NA 4910	50	58	72	22		0,6	0,274
NA 4910 2RS	50	58	72	23	22	0,6	0,295
NA 6910	50	58	72	40		0,6	0,515
NA 4911	55	63	80	25		1	0,393
NA 4912	60	68	85	25		1	0,426
NA 4913	65	72	90	25		1	0,426

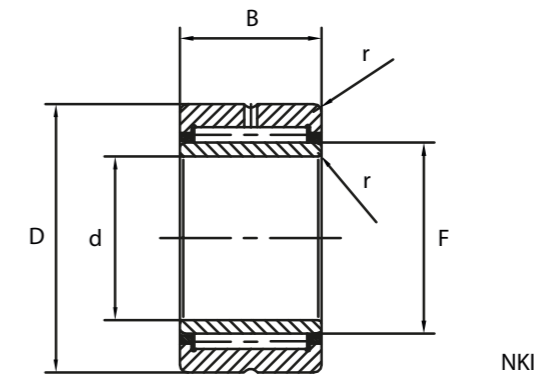
NEEDLE BEARINGS WITHOUT INNER RINGS
NADELLAGER OHNE INNENRINGE



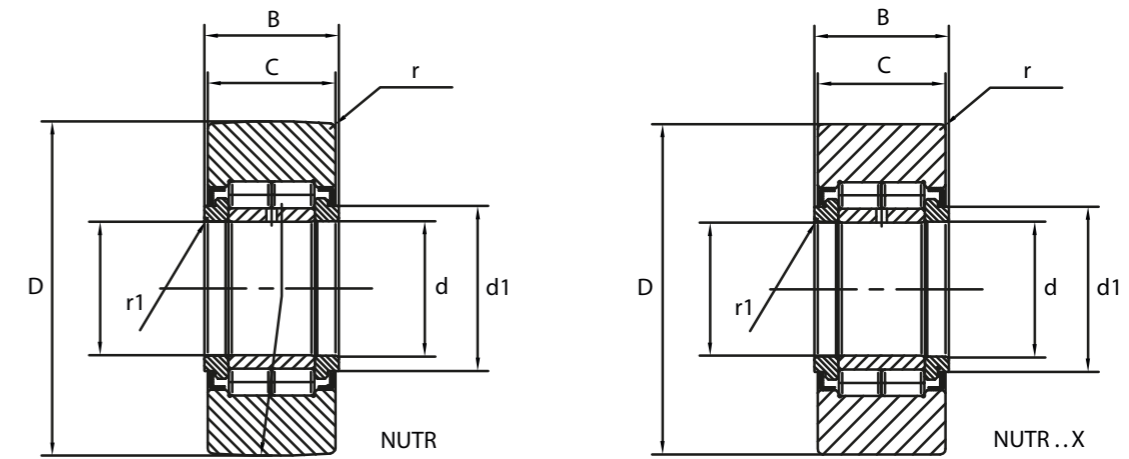
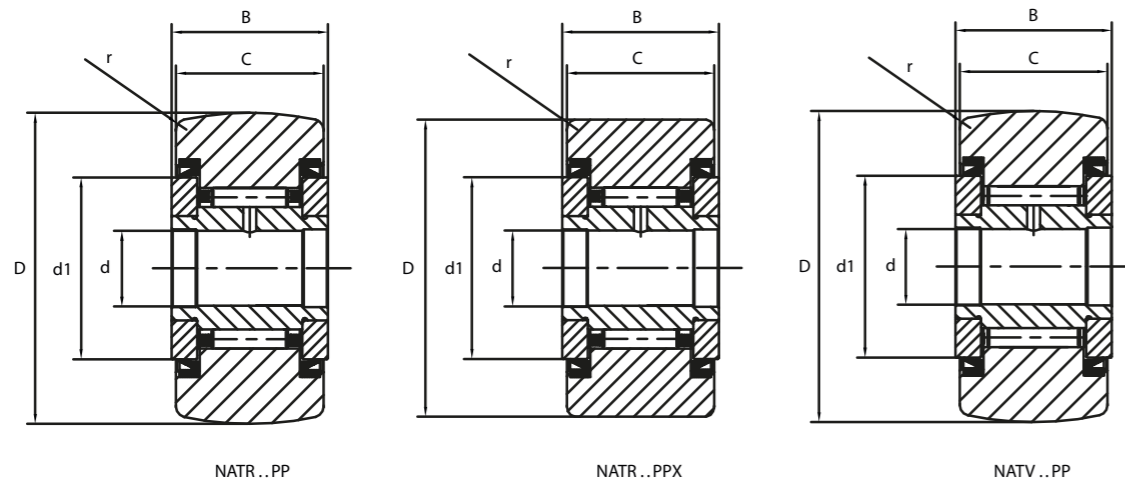
Bearing No.	Fw	D	C	r	weight (kg)
NK 5/10 TN	5	10	10	0,15	0,003
NK 5/12 TN	5	10	12	0,15	0,003
NK 6/10 TN	6	12	10	0,15	0,005
NK 6/12 TN	6	12	12	0,15	0,006
NK 7/10 TN	7	14	10	0,3	0,007
NK 7/12 TN	7	14	12	0,3	0,008
NK 8/12 TN	8	15	12	0,3	0,009
NK 8/16 TN	8	15	16	0,3	0,012
NK 9/12 TN	9	16	12	0,3	0,009
NK 9/16 TN	9	16	16	0,3	0,013
NK 10/12 TN	10	17	12	0,3	0,010
NK 10/16 TN	10	17	16	0,3	0,013
NK 12/12	12	19	12	0,3	0,012
NK 12/16	12	19	16	0,3	0,016
NK 14/16	14	22	16	0,3	0,021
NK 14/20	14	22	20	0,3	0,027
NK 15/16	15	23	16	0,3	0,022
NK 15/20	15	23	20	0,3	0,027
NK 16/16	16	24	16	0,3	0,024
NK 16/20	16	24	20	0,3	0,029
NK 17/16	17	25	16	0,3	0,024
NK 17/20	17	25	20	0,3	0,031
NK 18/16	18	26	16	0,3	0,026
NK 18/20	18	26	20	0,3	0,032
NK 19/16	19	27	16	0,3	0,028
NK 19/20	19	27	20	0,3	0,032
NK 20/16	20	28	16	0,3	0,030
NK 20/20	20	28	20	0,3	0,034
NK 21/16	21	29	16	0,3	0,029
NK 21/20	21	29	20	0,3	0,037
NK 22/16	22	30	16	0,3	0,030
NK 22/20	22	30	20	0,3	0,045
NK 24/16	24	32	16	0,3	0,032
NK 24/20	24	32	20	0,3	0,043



Bearing No.	Fw	D	C	r	weight (kg)
NK 25/16	25	33	16	0,3	0,033
NK 25/20	25	33	20	0,3	0,043
NK 26/16	26	34	16	0,3	0,034
NK 26/20	26	34	20	0,3	0,042
NK 28/20	28	37	20	0,3	0,053
NK 28/30	28	37	30	0,3	0,082
NK 29/20	29	38	20	0,3	0,054
NK 29/30	29	38	30	0,3	0,081
NK 30/20	30	40	20	0,3	0,065
NK 30/30	30	40	30	0,3	0,098
NK 32/20	32	42	20	0,3	0,068
NK 32/30	32	42	30	0,3	0,103
NK 35/20	35	45	20	0,3	0,074
NK 35/30	35	45	30	0,3	0,114
NK 37/20	37	47	20	0,3	0,077
NK 37/30	37	47	30	0,3	0,113
NK 38/20	38	48	20	0,3	0,079
NK 38/30	38	48	30	0,3	0,116
NK 40/20	40	50	20	0,3	0,082
NK 40/30	40	50	30	0,3	0,125
NK 42/20	42	52	20	0,3	0,086
NK 42/30	42	52	30	0,3	0,130
NK 43/20	43	53	20	0,3	0,086
NK 43/30	43	53	30	0,3	0,133
NK 45/20	45	55	20	0,3	0,095
NK 45/30	45	55	30	0,3	0,140
NK 47/20	47	57	20	0,3	0,095
NK 47/30	47	57	30	0,3	0,145
NK 50/25	50	62	25	0,6	0,158
NK 50/35	50	62	35	0,6	0,221
NK 55/25	55	68	25	0,6	0,180
NK 55/35	55	68	35	0,6	0,250
NK 60/25	60	72	25	0,6	0,186
NK 60/35	60	72	35	0,6	0,258



Bearing No.	d	F	D	B	r	weight (kg)
NKI 5/12 TN	5	8	15	12	0,3	0,012
NKI 6/12 TN	6	9	16	12	0,3	0,013
NKI 6/16 TN	6	9	16	16	0,3	0,017
NKI 7/12 TN	7	10	17	12	0,3	0,014
NKI 9/12	9	12	19	12	0,3	0,017
NKI 9/16	9	12	19	16	0,3	0,013
NKI 10/16	10	14	22	16	0,3	0,030
NKI 10/20	10	14	22	20	0,3	0,037
NKI 12/16	12	16	24	16	0,3	0,033
NKI 12/20	12	16	24	20	0,3	0,042
NKI 15/16	15	19	27	16	0,3	0,039
NKI 15/20	15	19	27	20	0,3	0,049
NKI 17/16	17	21	29	16	0,3	0,042
NKI 17/20	17	21	29	20	0,3	0,053
NKI 20/16	20	24	32	16	0,3	0,057
NKI 20/20	20	24	32	20	0,3	0,060
NKI 22/16	22	26	34	16	0,3	0,052
NKI 22/20	22	26	34	20	0,3	0,065
NKI 25/20	25	29	38	20	0,3	0,079
NKI 25/30	25	29	38	30	0,3	0,123
NKI 28/20	28	32	42	20	0,3	0,097
NKI 28/30	28	32	42	30	0,3	0,141
NKI 30/20	30	35	45	20	0,3	0,112
NKI 30/30	30	35	45	30	0,3	0,170
NKI 32/20	32	37	47	20	0,3	0,118
NKI 32/30	32	37	47	30	0,3	0,180
NKI 35/20	35	40	50	20	0,3	0,127
NKI 35/30	35	40	50	30	0,3	0,193
NKI 38/20	38	43	53	20	0,3	0,132
NKI 38/30	38	43	53	30	0,3	0,207
NKI 40/20	40	45	55	20	0,3	0,142
NKI 40/30	40	45	55	30	0,3	0,216
NKI 42/20	42	47	57	20	0,3	0,148
NKI 42/30	42	47	57	30	0,3	0,222
NKI 45/25	45	50	62	25	0,6	0,229
NKI 45/35	45	50	62	35	0,6	0,322
NKI 50/25	50	55	68	25	0,6	0,270
NKI 50/35	50	55	68	35	0,6	0,364
NKI 55/25	55	60	72	25	0,6	0,272
NKI 55/35	55	60	72	35	0,6	0,379
NKI 60/25	60	68	82	25	0,6	0,394



Bearing No.	d	D	C	B	d1	r	weight (kg)
NATR 5 PP	5,00	16,00	11	12,00	12	0,15	0,013
NATR 6 PP	6,00	19,00	11	12,00	14	0,15	0,019
NATR 6 PPX	6,00	19,00	11	12,00	14	0,15	0,020
NATR 8 PP	8,00	24,00	14	15,00	19	0,3	0,038
NATR 10 PP	10,00	30,00	14	15,00	23	0,6	0,061
NATR 12 PP	12,00	32,00	14	15,00	25	0,6	0,066
NATR 12 PPX	12,00	32,00	14	15,00	25	0,6	0,070
NATR 15 PP	15,00	35,00	18	19,00	27	0,6	0,095
NATR 15 PPX	15,00	35,00	18	19,00	27	0,6	0,096
NATR 17 PP	17,00	40,00	20	21,00	32	1	0,148
NATR 20 PP	20,00	47,00	24	25,00	37	1	0,236
NATR 25 PP	25,00	52,00	24	25,00	42	1	0,269
NATR 30 PP	30,00	62,00	28	29,00	51	1	0,444
NATR 35 PP	35,00	72,00	28	29,00	58	1,1	0,625
NATR 40 PP	40,00	80,00	30	32,00	66	1,1	0,795

Stützrollen mit zylindrischer Mantelfläche des Außenrings

[yoke type track rollers with cylindrical skin surface](#)

Nachsetzzeichen X

[reference](#) X

Stützrolle NATR mit Axialführung und beidseitiger Lippendichtung

[yoke type track roller NATR with axial guidance and double sided lip-seal](#)

Nachsetzzeichen PP

[reference](#) PP

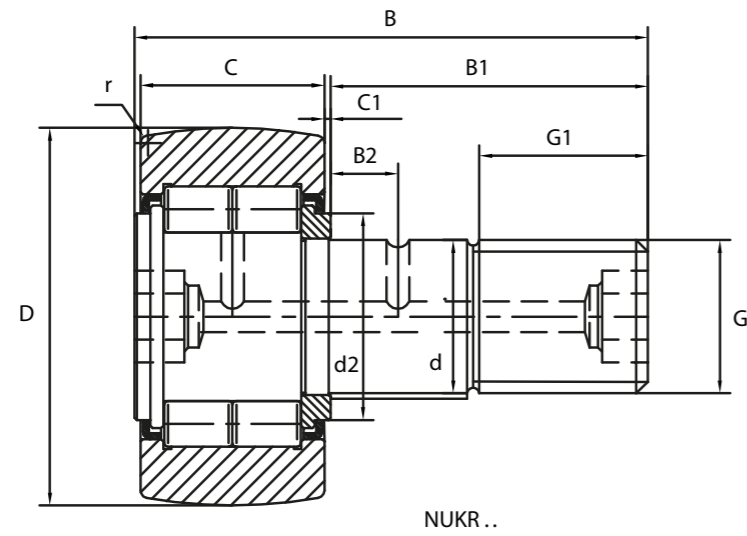
Bearing No.	d	D	B	C	d1	r	r1	weight (kg)
NUTR 15	15	35	19	18	20	0,6	0,3	0,099
NUTR 15X	15	35	19	18	20	0,6	0,3	0,103
NUTR 17	17	40	21	20	22	1	0,5	0,147
NUTR 17X	17	40	21	20	22	1	0,5	0,146
NUTR 1542	15	42	19	18	20	0,6	0,3	0,158
NUTR 1542X	15	42	19	18	20	0,6	0,3	0,163
NUTR 1747	17	47	21	20	22	1	0,5	0,220
NUTR 20	20	47	25	24	27	1	0,5	0,245
NUTR 20X	20	47	25	24	27	1	0,5	0,245
NUTR 2052	20	52	25	24	27	1	0,5	0,318
NUTR 25	25	52	25	24	31	1	0,5	0,281
NUTR 25X	25	52	25	24	31	1	0,5	0,285
NUTR 2562	25	62	25	24	31	1	0,5	0,450
NUTR 2562X	25	62	25	24	31	1	0,5	0,450
NUTR 30	30	62	29	28	38	1	0,5	0,465
NUTR 30X	30	62	29	28	38	1	0,5	0,465
NUTR 3072	30	72	29	28	38	1	0,5	0,697
NUTR 35	35	72	29	28	44	1,1	0,6	0,630
NUTR 35X	35	72	29	28	44	1,1	0,6	0,630
NUTR 3580	35	80	29	28	44	1,1	0,6	0,860
NUTR 3580X	35	80	29	28	44	1,1	0,6	0,853
NUTR 40	40	80	32	30	51	1,1	0,6	0,816
NUTR 40X	40	80	32	30	51	1,1	0,6	0,816
NUTR 45	45	85	32	30	55	1,1	0,6	0,914
NUTR 4090	40	90	32	30	51	1,1	0,6	1,129
NUTR 4090X	40	90	32	30	51	1,1	0,6	1,129
NUTR 50	50	90	32	30	60	1,1	0,6	0,950
NUTR 50X	50	90	32	30	60	1,1	0,6	0,950
NUTR 45100	45	100	32	30	55	1,1	0,6	1,396
NUTR 45100X	45	100	32	30	55	1,1	0,6	1,396
NUTR 50110	50	110	32	30	60	1,1	0,6	1,690
NUTR 50110X	50	110	32	30	60	1,1	0,6	1,690

Stützrolle mit zylindrischer Mantelfläche des Außenrings

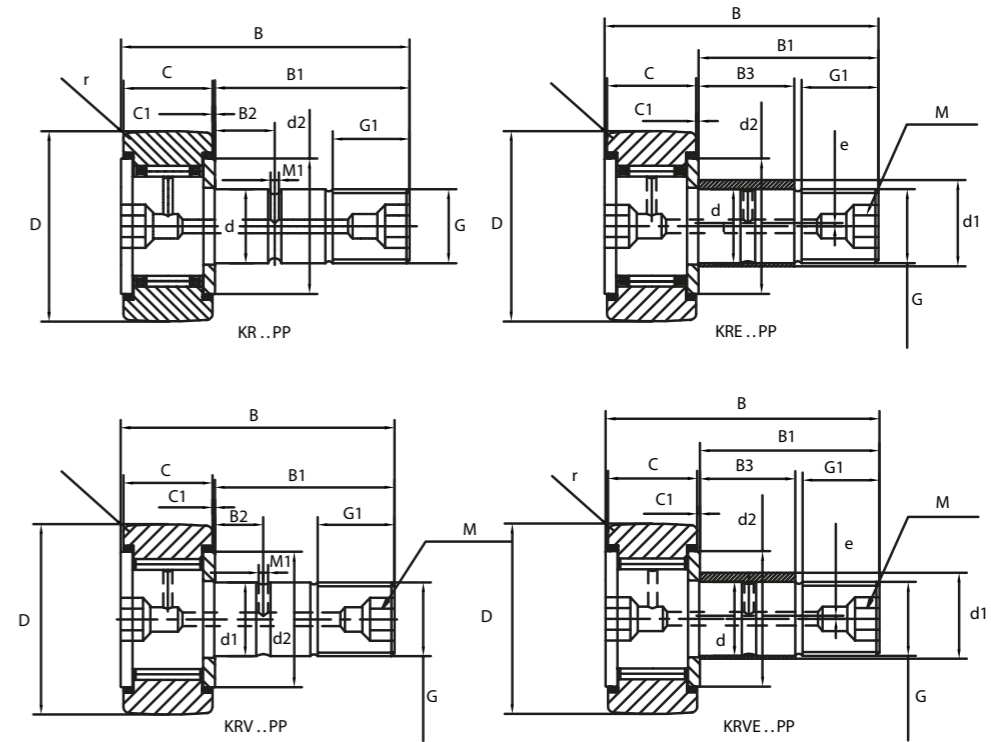
[yoke type track rollers with cylindrical skin surface](#)

Nachsetzzeichen X

[reference](#) X



Bearing No.	D	d	C	r	B	B1	B2	G	G1	M1	C1	d2	weight (kg)
NUKR 35	35	16	18	0,6	52	32,5	7,8	M16x1,5	17	3	0,8	20	0,166
NUKR 40	40	18	20	1	58	36,5	8	M18x1,5	19	3	0,8	22	0,237
NUKR 47	47	20	24	1	66	40,5	9	M20x1,5	21	4	0,8	27	0,472
NUKR 52	52	20	24	1	66	40,5	9	M20x1,5	21	4	0,8	31	0,520
NUKR 62	62	24	28	1	80	49,5	11	M24x1,5	25	4	1,3	38	0,785



Bearing No.	D	d	C	r	B	B1	B2	G	G1	M	M1	C1	d2	d1	B3	e	weight (kg)
KR 16 PP	16	6	11	0,15	28	16		M 6 x 1	8	4		0,6	12	9	7	0,5	0,028
	16	6	11	0,15	28	16		M 6 x 1	8	4		0,6	12	9	7	0,5	0,018
KR 19 PP	19	8	11	0,15	32	20		M 8 x 1,25	10	4		0,6	14	11	9	0,5	0,033
	19	8	11	0,15	32	20		M 8 x 1,25	10	4		0,6	14	11	9	0,5	0,029
KR 22 PP	22	10	12	0,3	36	23		M 10 x 1,0	12	4		0,6	17	13	10	0,5	0,056
	22	10	12	0,3	36	23		M 10 x 1,0	12	4		0,6	17	13	10	0,5	0,045
KR 26 PP	26	10	12	0,3	36	23		M 10 x 1,0	12	4		0,6	17	13	10	0,5	0,057
	26	10	12	0,3	36	23		M 10 x 1,0	12	4		0,6	17	13	10	0,5	0,057
KR 30 PP	30	12	14	0,6	40	25	6	M 12 x 1,5	13	6	3	0,6	23	15	11	0,5	0,102
	30	12	14	0,6	40	25	6	M 12 x 1,5	13	6	3	0,6	23	15	11	0,5	0,088
KR 32 PP	32	12	14	0,6	40	25	6	M 12 x 1,5	13	6	3	0,6	23	15	11	0,5	0,098
	32	12	14	0,6	40	25	6	M 12 x 1,5	13	6	3	0,6	23	15	11	0,5	0,099
KR 35 PP	35	16	18	0,6	52	32,5	8	M 16 x 1,5	17	6	3	0,8	27	20	14	1	0,208
	35	16	18	0,6	52	32,5	8	M 16 x 1,5	17	6	3	0,8	27	20	14	1	0,210
KR 40 PP	40	18	20	1	58	36,5	8	M 18 x 1,5	19	6	3	0,8	32	22	16	1	0,296
	40	18	20	1	58	36,5	8	M 18 x 1,5	19	6	3	0,8	32	22	16	1	0,296
KR 47 PP	47	20	24	1	66	40,5	9	M 20 x 1,5	21	8	4	0,8	37	24	18	1	0,386
KR 52 PP	52	20	24	1	66	40,5	9	M 20 x 1,5	21	8	4	0,8	37	24	18	1	0,477
KR 62 PP	62	24	29	1	80	49,5	11	M 24 x 1,5	25	8	4	0,8	44	28	22	1	0,756

Kurvenrolle KR mit Axialführung und beidseitiger Lippendichtung
stud type track roller KR with axial guidance and double sided lip-seal

Nachsetzzeichen PP
reference PP



Bearings and Housings in Nirol / Thermoplastic / Zinc
Matching Table

Housing	Bearing	Setscrews types SS UC200	Setscrews types SS UB200	Housing Material	Plastic Cover	Eccentric Locking Collar type U000	Setscrews types K000	Eccentric Locking Collar type S U000	Setscrews types S K000
SS P200 SS F200 SS FL200 SS T200 SS FC200 SS PA200 SS FB200	SS P200 SS F200 SS FL200 SS T200 SS FC200 SS PA200 SS FB200	SS UCP204-216 SS UCF204-216 SS UCFL204-212 SS UCT204-212 SS UCFC204-212 SS UCPA204-212 SS UCFC204-212	SS UBP203-212 SS UBF204-212 SS UBFL204-212 SS UBT204-212 SS UBFC204-212 SS UBPA204-212 SS UBFB204-212	Stainless Steel Housing					
T P200 T F200 T FL200 T T200 T FC200 T PA200 T FB200	T P200 T F200 T FL200 T T200 T FC200 T PA200 T FB200	T UCP204-212 T UCF204-212 T UCFL204-212 T UCT204-212 T UCFC204-212 T UCPA204-212 T UCFC204-212	T UBP204-208 T UBF204-208 T UBFL204-208 T UBT204-212 T UBFC204-212 T UBPA204-212 T UBFB204-212	Thermoplastic Housing	optional with Protection Cover TCP203-208 (open) TCPE203-208 (close)				
SS PP200 SS PF200 SS PFL200 SS PFD200	SS PP200 SS PF200 SS PFL200 SS PFD200	SS UCPP201-210 SS UC PF201-210 SS UC PFL201-210 SS UC PFD201-210	SS UBPP201-210 SS UBPF201-210 SS UB PFL201-210 SS UB PFD201-210	Pressed Stainless Steel Housing					
P000 FL000	P000 FL000			Zinc Housing		UP000-006 UFL000-006	KP000-006 KFL000-006		
S P000 S FL000	S P000 S FL000			Chromeplated Zinc Housing				S UP000-006 S UFL000-006	S KP000-006 S KFL000-006
SS P000 SS FL000	SS P000 SS FL000			Stainless Steel Housing				SS UP000-006 SS UFL000-006	SS KP000-006 SS KFL000-006

Stütz- und Kurvenrollen mit zylindrischer Mantelfläche des Außenrings
yoke- and stud type track rollers with cylindrical skin surface

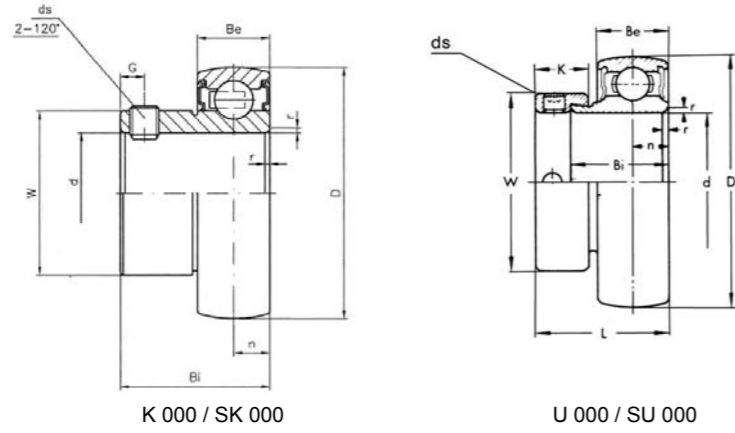
Nachsetzzeichen **X**
reference **X**

Stützrolle NATR und Kurvenrolle KR mit Axialführung
und beidseitiger Lippendichtung
yoke type track roller NATR and stud type track roller KR with axial guidance
and double sided lip-seal

Nachsetzzeichen **PP**
reference **PP**



Silver Series
Silber Serie



Insert for Silver-Series in Chrome-Steel and Stainless-Steel with set-screw locking
Einsätze für Silber Serie mit Feststellschraube
K 000 / SK 000

Bearing No.	d	D	Bi	Be	r	n	G	W	Load Rating dyn. C	Load Rating stat. C0	Speed Limit	Weight
	mm	mm	mm	mm	mm	mm	mm	mm	kN	kN	min-1	kg
K 000	10	26	14,0	8	0,5	4,0	3,0	14,75	4,70	2,00	16000	0,05
K 001	12	28	14,5	8	0,5	4,0	3,0	17,35	5,20	2,45	13300	0,06
K 002	15	32	16,5	9	0,5	4,5	3,5	20,02	5,70	2,90	10600	0,10
K 003	17	35	17,5	10	0,5	5,0	3,5	23,10	6,10	3,35	9400	0,11
K 004	20	42	21,0	12	1,0	6,0	4,0	27,00	9,55	5,15	8000	0,19
K 005	25	47	22,5	12	1,0	6,0	4,5	31,70	10,30	5,95	6400	0,22
K 006	30	55	24,5	13	1,5	6,5	5,0	38,00	13,50	8,45	5300	0,32

Insert for Silver-Series in Chrome-Steel with eccentric locking collar
Einsätze für Silber-Serie mit Exzenterring
U 000

Bearing No.	d	D	L	Bi	Be	r	n	k	W	d	Load Rating dyn. C	Load Rating stat. C0	Speed Limit	Weight
	mm	mm	mm	mm	mm	mm	mm	mm	mm	m	kN	kN	min-1	kg
U 000	10	26	17,5	11,0	8	0,5	4,0	8,5	17	M4 x 0,	4,6	1,98	16000	0,030
U 001	12	28	17,5	11,0	8	0,5	4,0	8,5	19	M4 x 0,	5,1	2,27	13300	0,036
U 002	15	32	18,5	12,0	9	0,5	4,5	8,5	22	M4 x 0,	5,6	2,55	10600	0,050
U 003	17	35	20,5	13,5	10	0,5	5,0	9,5	25	M4 x 0,	6,0	2,84	9400	0,062
U 004	20	42	24,5	16,5	12	1,0	6,0	11,0	30	M5 x 0,	9,35	4,55	8000	0,104
U 005	25	47	25,5	17,5	12	1,0	6,0	12,0	36	M5 x 0,	10,1	5,05	6400	0,133
U 006	30	55	26,5	18,5	13	1,5	6,5	12,0	42	M5 x 0,	13,2	7,00	5300	0,186

Insert for Silver-Series in Stainless-Steel with eccentric locking collar
Einsätze für Silber-Serie in Nirostahl mit Exzenterring
SU 000 = MU 000+ER

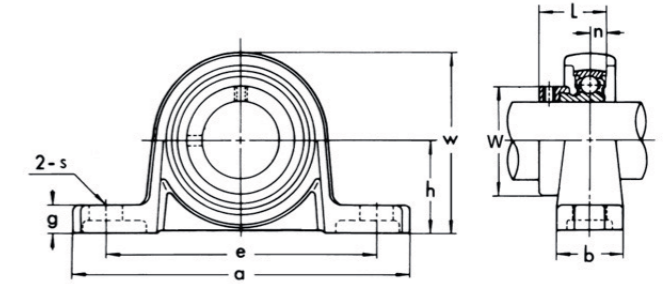
Bearing No.	d	D	L	Bi	Be	r	n	k	W	ds	Load Rating dyn. C	Load Rating stat. C0	Speed Limit	Weight
	mm	mm	mm	mm	mm	mm	mm	mm	mm	m	kN	kN	min-1	kg
SU 000	10	26	17,5	11,0	8	0,5	4,0	8,5	17	M4 x 0,	4,00	1,60	13000	0,030
SU 001	12	28	17,5	11,0	8	0,5	4,0	8,5	19	M4 x 0,	4,40	1,95	10800	0,036
SU 002	15	32	18,5	12,0	9	0,5	4,5	8,5	22	M4 x 0,	4,85	2,30	8600	0,050
SU 003	17	35	20,5	13,5	10	0,5	5,0	9,5	25	M4 x 0,	5,20	2,70	7600	0,062
SU 004	20	42	24,5	16,5	12	1,0	6,0	11,0	30	M5 x 0,	8,10	4,10	6500	0,104
SU 005	25	47	25,5	17,5	12	1,0	6,0	12,0	36	M5 x 0,	8,75	4,75	5200	0,133
SU 006	30	55	26,5	18,5	13	1,5	6,5	12,0	42	M5 x 0,	11,50	6,75	4300	0,186

Sämtliche Niro-Einsätze werden standardmäßig mit Lebensmittelfett, registriert nach NSF H1, ausgeliefert.

- UP / UFL - Zinc Housings with Chrome-Steel-Bearings
- Gehäuse, rostfrei aus Zink-Druckgußlegierung mit Einsätze aus Wälzgerstahl
- SUP / SUFL - Chrome plated Zinc Housings with Stainless-Steel-Bearings
- Gehäuse, rostfrei aus Zink-Druckgußlegierung mit Nickel-Chrome-Oberflächenbeschichtung mit Einsätze aus Nirostahl
- SSUP / SSUFL - Stainless-Steel-Housings with Stainless-Steel-Bearings
- Gehäuse, rostfrei aus Nirostahl mit Einsätzen aus Nirostahl

Pillow Blocks with eccentric locking collar

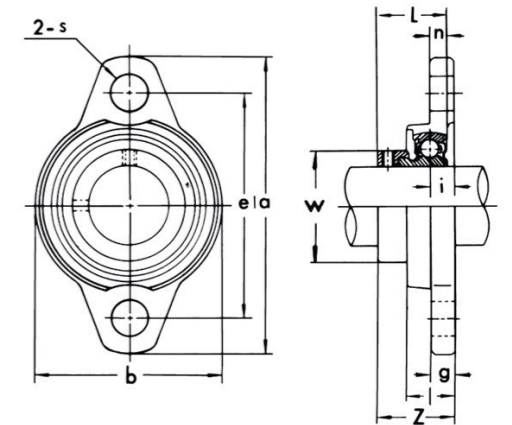
Stehlager
UP 000
SUP 000 = MUP 000+ER
Befestigung mit Exzenterring
Spannlager U 000



Bearing Unit No.	Bearing Unit No.	Shaft Diameter	h	a	e	b	s	g	w	L	n	Bolt Used	Weight
		mm	mm	mm	mm	mm	mm	mm	mm	mm	mm	mm	kg
UP 08	SUP 08	8	15	55	42	13	4,8	5	29	15,0	3,5	-	0,047
UP 000	SUP 000	10	18	67	53	16	7,0	6	35	17,5	4,0	2	0,077
UP 001	SUP 001	12	19	71	56	16	7,0	6	38	17,5	4,0	2	0,091
UP 002	SUP 002	15	22	80	63	16	7,0	7	43	18,5	4,5	2	0,125
UP 003	SUP 003	17	24	85	67	18	7,0	7	47	20,5	5,0	2	0,156
UP 004	SUP 004	20	28	100	80	20	10,0	9	55	24,5	6,0	3	0,230
UP 005	SUP 005	25	32	112	90	20	10,0	10	62	25,5	6,0	3	0,294
UP 006	SUP 006	30	36	132	106	26	13,0	11	70	26,5	6,5	4	0,454

Two-Bolt-Flange-Units with eccentric locking collar

2-Loch-Flanschlager
UFL 000
SUFL 000 = MUFL 000+ER
Befestigung mit Exzenterring
Spannlager U 000



Bearing Unit No.	Bearing Unit No.	Shaft Diameter	a	e	i	g	l	s	b	Z	n	Bolt Used	Weight
		mm	mm	mm	mm	mm	mm	mm	mm	mm	mm	mm	kg
UFL 08	SUFL 08	8	48	37	4,5	4,0	8,5	4,8	27	16,0	3,5	-	0,030
UFL 000	SUFL 000	10	60	45	5,5	5,5	11,5	7,0	36	19,0	4,0	2	0,060
UFL 001	SUFL 001	12	63	48	5,5	5,5	11,5	7,0	38	19,0	4,0	2	0,076
UFL 002	SUFL 002	15	67	53	6,5	6,5	13,0	7,0	42	20,5	4,5	2	0,100
UFL 003	SUFL 003	17	71	56	7,0	7,0	14,0	7,0	46	22,5	5,0	2	0,129
UFL 004	SUFL 004	20	90	71	8,0	8,0	16,0	10,0	55	26,5	6,0	3	0,205
UFL 005	SUFL 005	25	95	75	8,0	8,0	16,0	10,0	60	27,5	6,0	3	0,244
UFL 006	SUFL 006	30	112	85	9,0	9,0	18,0	13,0	70	29,0	6,5	4	0,354
UFL 007	SUFL 007	35	122	95	10,0	10,0	20,0	13,0	80	32,5	7,0	4	0,498

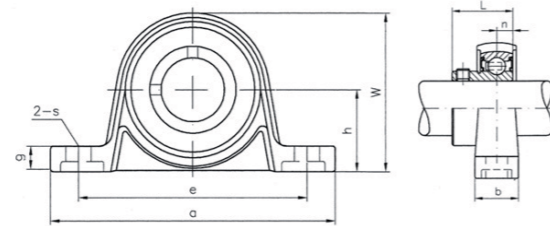
SILVER SERIES
SILBER SERIE

KP / KFL - Zinc Housings with Chrome-Steel Bearings
- Gehäuse, rostfrei aus Zink-Druckgußlegierung mit Einsätzen aus Wälzlagerstahl

SKP / SKFL - Chrome plated Zinc Housings with Stainless-Steel-Bearings
- Gehäuse, rostfrei aus Zink-Druckgußlegierung mit Nickel-Chrome-Oberflächenbeschichtung mit Einsätzen aus Nirostahl

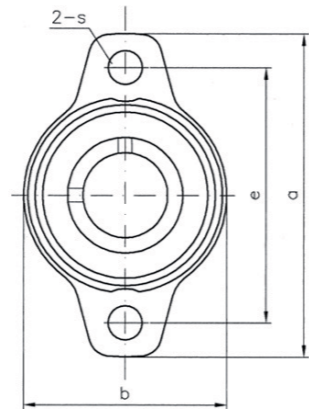
SSKP / SSKFL - Stainless-Steel-Housings with Stainless-Steel-Bearings
- Gehäuse, rostfrei aus Nirostahl mit Einsätzen aus Nirostahl

Pillow Blocks
with set-screw locking
Stehlager mit Feststellschraube
KP 000
Einsatz K 000



Bearing Unit No.	Shaft Diameter	h	a	e	b	s	g	w	L	n	Bolt size	Weight
	mm	mm	mm	mm	mm	mm	mm	mm	mm	mm	mm	kg
KP 000 SKP 000	10	18	67	53	16	7	6	35	14,0	4,0	M6	0,077
KP 001 SKP 001	12	19	71	56	16	7	6	38	14,5	4,0	M6	0,091
KP 002 SKP 002	15	22	80	63	16	7	7	43	16,5	4,5	M6	0,125
KP 003 SKP 003	17	24	85	67	18	7	7	47	17,5	5,0	M6	0,156
KP 004 SKP 004	20	28	100	80	20	10	9	55	21,0	6,0	M8	0,230
KP 005 SKP 005	25	32	112	90	20	10	10	62	22,5	6,0	M8	0,294
KP 006 SKP 006	30	36	132	106	26	13	11	70	24,5	6,5	M10	0,454

Two-Bolt-Flange-Units
with set-screw locking
2Loch-Flanschlager mit Feststellschraube
KFL 000
Einsatz K 000

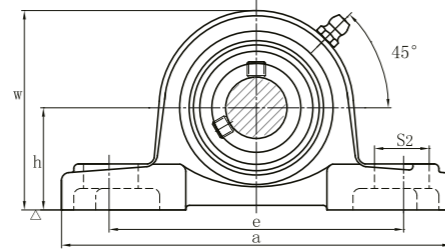


Bearing Unit No.	Shaft Diameter	a	e	i	g	l	s	b	Z	n	Bolt size	Weight
	mm	mm	mm	mm	mm	mm	mm	mm	mm	mm	mm	kg
KFL 000 SKFL 000	10	60	45	5,5	5,5	11,5	7,0	36	15,5	4,0	M6	0,060
KFL 001 SKFL 001	12	63	48	5,5	5,5	11,5	7,0	38	16,0	4,0	M6	0,076
KFL 002 SKFL 002	15	67	53	6,5	6,5	13,0	7,0	42	18,6	4,5	M6	0,100
KFL 003 SKFL 003	17	71	56	7,0	7,0	14,0	7,0	46	19,5	5,0	M6	0,129
KFL 004 SKFL 004	20	90	71	8,0	8,0	16,0	10,0	55	23,0	6,0	M8	0,205
KFL 005 SKFL 005	25	95	75	8,0	8,0	16,0	10,0	60	24,5	6,0	M8	0,244
KFL 006 SKFL 006	30	112	85	9,0	9,0	18,0	13,0	70	27,0	6,5	M10	0,354

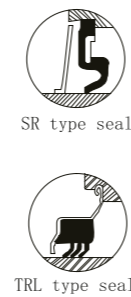
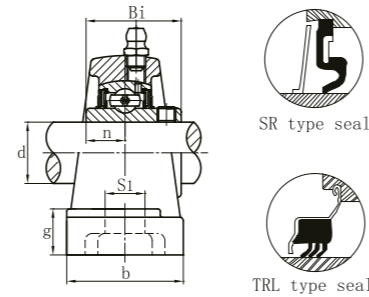


Bearings units in Niro/Thermoplastic
Gehäuselager in Niro/Thermoplastik

SS UCP 200 in AISI 440 C

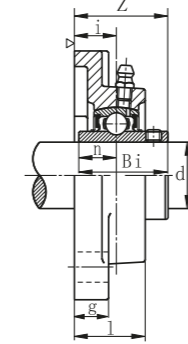
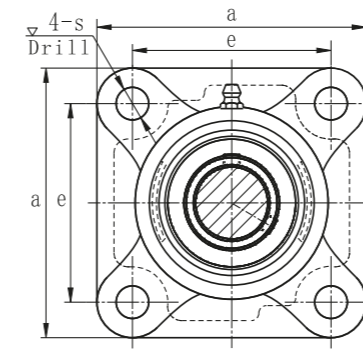


Pillow Blocks



Bearing unit No.	Shaft Dia.		Dimensions(in)or(mm)										Bolt used (mm)	Bearing No.	Housing No.	weight (kg)
	d (mm)	h	a	e	b	S2	S1	g	w	Bi	n					
UCP 201	12	30.2	127	95	38	19	13	15	62	31.0	12.7	M10	UC 201	P 201	0.63	
UCP 202	15	30.2	127	95	38	19	13	15	62	31.0	12.7	M10	UC 202	P 202	0.63	
UCP 203	17	30.2	127	95	38	19	13	15	62	31.0	12.7	M10	UC 203	P 203	0.63	
UCP 204	20	33.3	127	95	38	19	13	15	65	31.0	12.7	M10	UC 204	P 204	0.65	
UCP 205	25	36.5	140	105	38	16	13	16	70	34	14.3	M10	UC 205	P 205	0.79	
UCP 206	30	42.9	165	121	48	21	17	18	83	38.1	15.9	M14	UC 206	P 206	1.3	
UCP 207	35	47.6	167	127	48	21	17	19	94	42.9	17.5	M14	UC 207	P 207	1.60	
UCP 208	40	49.2	184	137	54	25	17	19	100	49.2	19.0	M14	UC 208	P 208	2.00	
UCP 209	45	54.0	190	146	54	22	17	20	108	49.2	19.0	M14	UC 209	P 209	2.20	
UCP 210	50	57.2	206	159	60	25	20	22	114	51.6	19.0	M16	UC 210	P 210	2.80	
UCP 211	55	63.5	219	171	60	25	20	22	126	55.6	22.2	M16	UC 211	P 211	3.40	
UCP 212	60	69.8	241	184	70	25	20	25	138	65.1	25.4	M16	UC 212	P 212	4.80	
UCP 213	65	76.2	265	203	70	29	25	27	150	65.1	25.4	M20	UC 213	P 213	5.70	
UCP 214	70	79.4	266	210	72	31	25	27	156	74.6	30.2	M20	UC 214	P 214	7.00	
UCP 215	75	82.6	275	217	74	31	25	28	163	77.8	33.3	M20	UC 215	P 215	7.60	
UCP 216	80	88.9	292	232	78	31	25	30	175	82.6	33.3	M20	UC 216	P 216	9.00	
UCP 217	85	95.2	310	247	83	31	25	32	187	85.7	34.1	M20	UC 217	P 217	11.50	
UCP 218	90	101.6	327	262	88	33	27	34	200	96.0	39.7	M22	UC 218	P 218	14.30	

Flange Units (Square)



TRL type seal

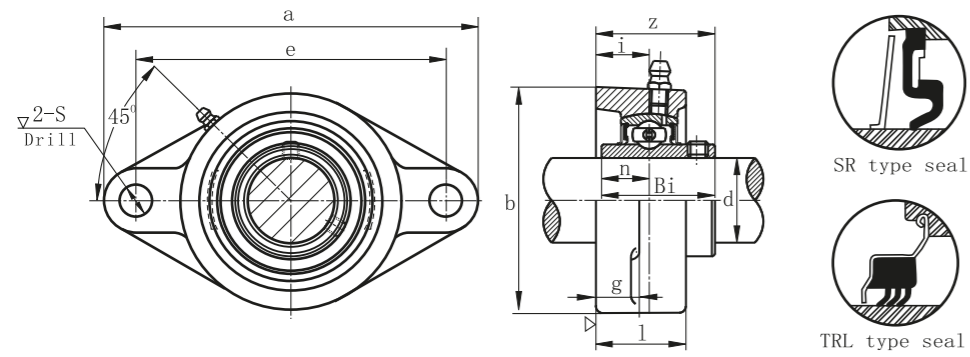


SR type seal

Bearing unit No.	Shaft Dia.		Dimensions(in)or(mm)								Bolt used (mm)	Bearing No.	Housing No.	Weight (kg)
	d (mm)	a	e	i	g	I	S	Z	Bi	n				
UCF 201	12	86	64	15	12	25.5	12	33.3	31.0	12.7	M10	UC 201	F 201	0.63
UCF 202	15	86	64	15	12	25.5	12	33.3	31.0	12.7	M10	UC 202	F 202	0.63
UCF 203	17	86	64	15	12	25.5	12	33.3	31.0	12.7	M10	UC 203	F 203	0.63
UCF 204	20	86	64	15	12	25.5	12	33.3	31.0	12.7	M10	UC 204	F 204	0.63
UCF 205	25	95	70	16	14	27	12	35.7	34	14.3	M10	UC 205	F 205	0.82
UCF 206	30	108	83	18	14	31	12	40.2	38.1	15.9	M10	UC 206	F 206	1.10
UCF 207	35	117	92	19	16	34	14	44.4	42.9	17.5	M12	UC 207	F 207	1.5
UCF 208	40	130	102	21	16	36	16	51.2	49.2	19.0	M14	UC 208	F 208	1.9
UCF 209	45	137	105	22	18	38	16	52.2	49.2	19.0	M14	UC 209	F 209	2.3
UCF 210	50	143	111	22	18	40	16	54.6	51.6	19.0	M14	UC 210	F 210	2.5
UCF 211	55	162	130	25	20	43	19	58.4	55.6	22.2	M16	UC 211	F 211	3.4
UCF 212	60	175	143	29	20	48	19	68.7	65.1	25.4	M16	UC 212	F 212	4.4
UCF 213	65	187	149	30	20	50	19	69.7	65.1	25.4	M16	UC 213	F 213	5.3
UCF 214	70	193	152	31.8	24.8	54.8	19	76.2	74.6	30.2	M16	UC 214	F 214	6.0
UCF 215	75	200	159	35	22	57	19	79.5	77.8	33.3	M16	UC 215	F 215	6.6
UCF 216	80	208	165	35	23	59	23	84.3	82.6	33.3	M20	UC 216	F 216	7.5
UCF 217	85	220	175	36	24	63	23	87.6	85.7	34.1	M20	UC 217	F 217	9.1
UCF 218	90	235	187	42	27	70	23	98.3	96.0	39.7	M20	UC 218	F 218	11.3

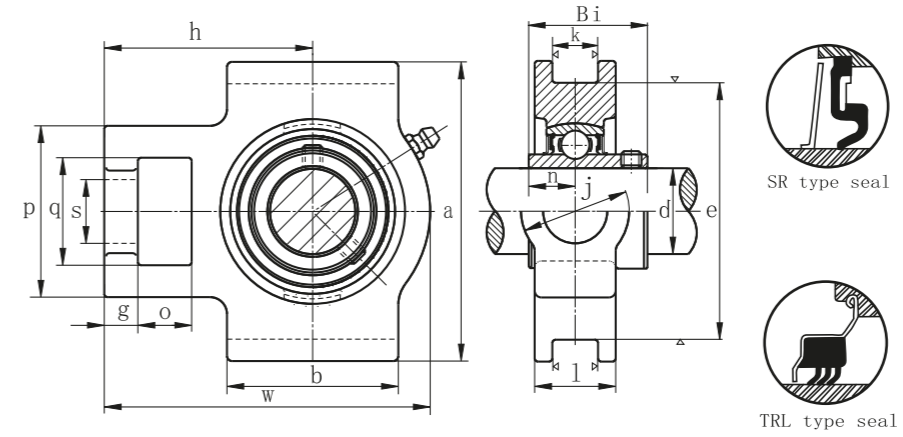
SS UCF 200 in AISI 440 C

Flange Units (Oval)



SS UCFL 20 in AISI 440 C

Take-up Units (Normal-duty)

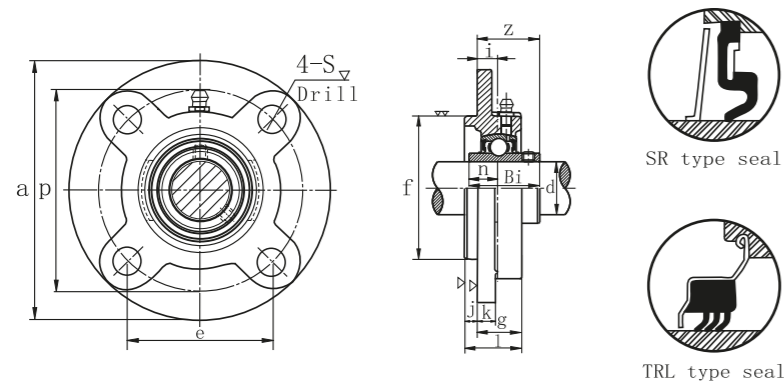


SS UCT 200 in AISI 440 C

Bearing unit No.	Shaft Dia. d (mm)	Dimensions(in)or(mm)										Bolt used (mm)	Bearing No.	Housing No.	Weigh (kg)
		a	e	i	g	l	s	b	Z	Bi	n				
UCFL 201	12	113	90	15	12	25.5	12	60	33.3	31.0	12.7	M10	UC 201	FL 201	0.49
UCFL 202	15	113	90	15	12	25.5	12	60	33.3	31.0	12.7	M10	UC 202	FL 202	0.49
UCFL 203	17	113	90	15	12	25.5	12	60	33.3	31.0	12.7	M10	UC 203	FL 203	0.49
UCFL 204	20	113	90	15	12	25.5	12	60	33.3	31.0	12.7	M10	UC 204	FL 204	0.49
UCFL 205	25	130	99	16	14	27	16	68	35.7	34.0	14.3	M14	UC 205	FL 205	0.63
UCFL 206	30	148	117	18	14	31	16	80	40.2	38.1	15.9	M14	UC 206	FL 206	0.94
UCFL 207	35	161	130	19	16	34	16	90	44.4	42.9	17.5	M14	UC 207	FL 207	1.2
UCFL 208	40	175	144	21	16	36	16	100	51.2	49.2	19.0	M14	UC 208	FL 208	1.6
UCFL 209	45	188	148	22	18	38	19	108	52.2	49.2	19.0	M16	UC 209	FL 209	1.9
UCFL 210	50	197	157	22	18	40	19	115	54.6	51.6	19.0	M16	UC 210	FL 210	2.2
UCFL 211	55	224	184	25	20	43	19	130	58.4	55.6	22.2	M16	UC 211	FL 211	3.2
UCFL 212	60	250	202	29	20	48	23	140	68.7	65.1	25.4	M 20	UC 212	FL 212	4.1
UCFL 213	65	258	210	30	24	50	23	155	69.7	65.1	25.4	M 20	UC 213	FL 213	5.1
UCFL 214	70	265	216	31	24	54	23	160	75.4	74.6	30.2	M 20	UC 214	FL 214	5.9
UCFL 215	75	275	225	35	22	57	23	165	79.5	77.8	33.3	M 20	UC 215	FL 215	6.4
UCFL 216	80	290	233	35	23	59	25	180	84.3	82.6	33.3	M 22	UC 216	FL 216	7.9
UCFL 217	85	305	248	36	26	63	25	190	87.6	85.7	34.1	M 22	UC 217	FL 217	9.6
UCFL 218	90	320	265	40	26	68	25	205	96.3	96.0	39.7	M 22	UC 218	FL 218	12.1

Bearing unit No.	Shaft Dia. d (mm)	Dimensions(in)														Bearing No.	Housing No.	Weight (kg)	
		o	g	p	q	s	b	k	e	a	w	j	l	h	Bi				n
UCT 201	12	16	10	51	32	19	51	12	76	89	94	32	21	61	31	12.7	UC 201	T 204	0.79
UCT 202	15	16	10	51	32	19	51	12	76	89	94	32	21	61	31	12.7	UC 202	T 204	0.78
UCT 203	17	16	10	51	32	19	51	12	76	89	94	32	21	61	31	12.7	UC 203	T 204	0.76
UCT 204	20	16	10	51	32	19	51	12	76	89	94	32	21	61	31	12.7	UC 204	T 204	0.74
UCT 205	25	16	10	51	32	19	51	12	76	89	97	32	24	62	34	14.3	UC 205	T 205	0.83
UCT 206	30	16	10	56	37	22	57	12	89	102	113	37	28	70	38.1	15.9	UC 206	T 206	1.3
UCT 207	35	16	13	64	37	22	64	12	89	102	129	37	30	78	42.9	17.5	UC 207	T 207	1.6
UCT 208	40	19	16	83	49	29	83	16	102	114	144	49	33	88	49.2	19	UC 208	T 208	2.4
UCT 209	45	19	16	83	49	29	83	16	102	117	144	49	35	87	49.2	19	UC 209	T 209	2.4
UCT 210	50	19	16	83	49	29	86	16	102	117	149	49	37	90	51.6	19	UC 210	T 210	2.5
UCT 211	55	25	19	102	64	35	95	22	130	146	171	64	38	106	55.6	22.2	UC 211	T 211	4.0
UCT 212	60	32	19	102	64	35	102	22	130	146	194	64	42	119	65.1	25.4	UC 212	T 212	5.0
UCT 213	65	32	21	111	70	41	121	26	151	167	224	70	44	137	65.1	25.4	UC 213	T 213	6.9
UCT 214	70	32	21	111	70	41	121	26	151	167	224	70	46	137	74.6	30.2	UC 214	T 214	7.0
UCT 215	75	32	21	111	70	41	121	26	151	167	232	70	48	140	77.8	33.3	UC 215	T 215	7.4
UCT 216	80	32	21	111	70	41	121	26	165	184	235	70	51	140	82.6	33.3	UC 216	T 216	8.3
UCT 217	85	38	29	124	73	48	157	30	173	198	260	73	54	162	85.7	34.1	UC 217	T 217	11.1
UCT 218	90	40	40	130	80	48	140	30	190	215	275	80	55	170	96.0	39.7	UC 218	T 218	12.2

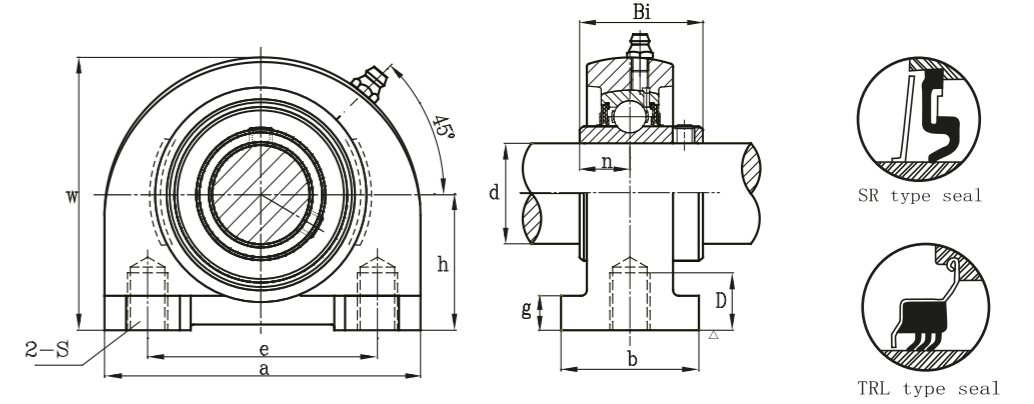
Flange Cartridge Units



SS UCFC 20 in AISI 440 C

SS UCPA 200 in AISI 440 C

Tapped-base Pillow Blocks

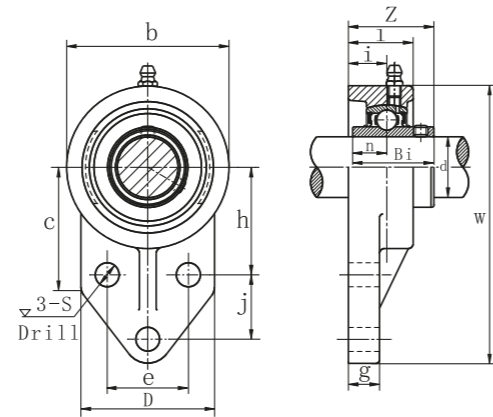
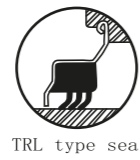


Bearing unit	Shaft Dia.		Dimensions(in)or(mm)											Bolt used	Bearing	Housing Weight			
No.	d	a	p	e	i	l	S	j	k	g	f	Z	Bi	n	No.	No.	(kg)		
	(mm)																(mm)		
UCFC 201	12	100	78	55.1	10	25.5	12	5	7	20.5	62	28.3	31.0	12.7	M10	UC 201	FC 201 0.78		
UCFC 202	15	100	78	55.1	10	25.5	12	5	7	20.5	62	28.3	31.0	12.7	M10	UC 202	FC 202 0.78		
UCFC 203	17	100	78	55.1	10	25.5	12	5	7	20.5	62	28.3	31.0	12.7	M10	UC 203	FC 203 0.78		
UCFC 204	20	100	78	55.1	10	25.5	12	5	7	20.5	62	28.3	31.0	12.7	M10	UC 204	FC 204 0.78		
UCFC 205	25	115	90	63.6	10	27	12	6	7	21	70	29.7	34.0	14.3	M10	UC 205	FC 205 0.95		
UCFC 206	30	125	100	70.7	10	31	12	8	8	23	80	32.2	38.1	15.9	M10	UC 206	FC 206 1.4		
UCFC 207	35	135	110	77.8	11	34	14	8	9	26	90	36.4	42.9	17.5	M12	UC 207	FC 207 1.7		
UCFC 208	40	145	120	84.8	11	36	14	10	9	26	100	41.2	49.2	19.0	M12	UC 208	FC 208 2.0		
UCFC 209	45	160	132	93.3	10	38	16	12	14	26	105	40.2	49.2	19.0	M14	UC 209	FC 209 2.8		
UCFC 210	50	165	138	97.6	10	40	16	12	14	28	110	42.6	51.6	19.0	M14	UC 210	FC 210 3.0		
UCFC 211	55	185	150	106.1	13	43	19	12	15	31	125	46.4	55.6	22.2	M16	UC 211	FC 211 4.0		
UCFC 212	60	195	160	113.1	17	48	19	12	15	36	135	56.7	65.1	25.4	M16	UC 212	FC 212 4.7		
UCFC 213	65	205	170	120.2	16	50	19	14	15	36	145	55.7	65.1	25.4	M16	UC 213	FC 213 5.4		
UCFC 214	70	215	177	125.1	17	54	19	14	18	40	150	61.4	74.6	30.2	M16	UC 214	FC 214 6.8		
UCFC 215	75	220	184	130.1	18	56	19	16	18	40	160	62.5	77.8	33.3	M16	UC 215	FC 215 7.3		
UCFC 216	80	240	200	141.4	18	58	23	16	18	42	170	67.3	82.6	33.3	M20	UC 216	FC 216 8.9		
UCFC 217	85	250	208	147.1	18	63	23	18	20	45	180	69.6	85.7	34.1	M20	UC 217	FC 217 10.4		
UCFC 218	90	265	220	155.5	22	68	23	18	20	50	190	78.3	96.0	39.7	M20	UC 218	FC 218 13.0		

Bearing unit	Shaft Dia.		Dimensions(in)or(mm)											Bolt used	Bearing	Housing weight			
No.	d	h	a	e	b	S	g	w	D	Bi	n	No.	No.	(kg)					
	(mm)																(mm)		
UCPA 201	12	30.2	76	52	38	M10	8	62	12	31.0	12.7	M10	UC 201	PA 201 0.55					
UCPA 202	15	30.2	76	52	38	M10	8	62	12	31.0	12.7	M10	UC 202	PA 202 0.53					
UCPA 203	17	30.2	76	52	38	M10	8	62	12	31.0	12.7	M10	UC 203	PA 203 0.52					
UCPA 204	20	30.2	76	52	38	M10	8	62	12	31.0	12.7	M10	UC 204	PA 204 0.5					
UCPA 205	25	36.5	84	56	38	M10	10	72	15	34	14.3	M10	UC 205	PA 205 0.72					
UCPA 206	30	42.9	94	66	48	M14	10	84	18	38.1	15.9	M14	UC 206	PA 206 1.02					
UCPA 207	35	47.6	110	80	48	M14	12	95	20	42.9	17.5	M14	UC 207	PA 207 1.58					
UCPA 208	40	49.2	116	84	54	M14	12	100	20	49.2	19.0	M14	UC 208	PA 208 1.84					
UCPA 209	45	54.2	120	90	54	M14	12	108	25	49.2	19.0	M14	UC 209	PA 209 2.06					
UCPA 210	50	57.2	130	94	60	M16	14	116	25	51.6	19.0	M16	UC 210	PA 210 2.44					

SS UCFB 200 in AIS 440 C

Flange Bracket Units

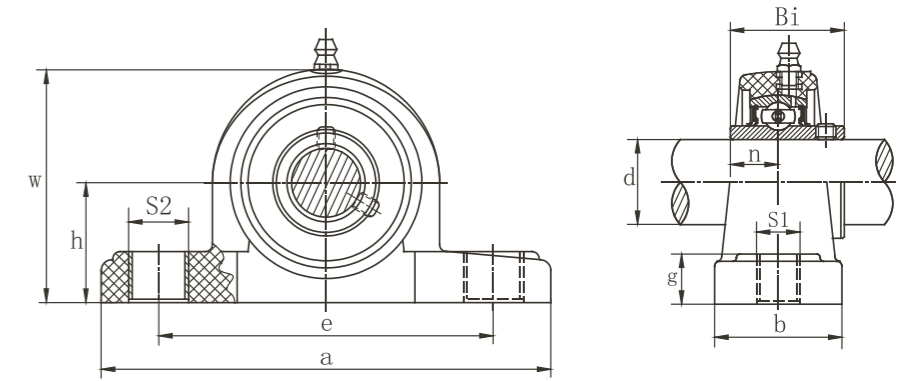


Bearing unit	Shaft Dia.		Dimensions(in)or(mm)													Bolt used	Bearing	Housing weight	
No.	d	w	b	c	D	I	s	g	h	j	e	i	z	Bi	n	No.	No.		
	(mm)															(mm)		(kg)	
UCFB 201	12	110	62	52	52	25.5	10	12	42	27	32	15	33.3	31.0	12.7	M8	UC 201	FB 201	0.64
UCFB 202	15	110	62	52	52	25.5	10	12	42	27	32	15	33.3	31.0	12.7	M8	UC 202	FB 202	0.64
UCFB 203	17	110	62	52	52	25.5	10	12	42	27	32	15	33.3	31.0	12.7	M8	UC 203	FB 203	0.64
UCFB 204	20	110	62	52	52	25.5	10	12	42	27	32	15	33.3	31.0	12.7	M8	UC 204	FB 204	0.64
UCFB 205	25	116	68	52	56	27	10	13	45	27	34	16	35.7	34	14.3	M8	UC 205	FB 205	0.68
UCFB 206	30	132	80	55	65	31	10	13	50	29	40	18	40.2	38.1	15.9	M8	UC 206	FB 206	0.92
UCFB 207	35	144	90	62	70	34	10	15	55	32	46	19	44.4	42.9	17.5	M8	UC 207	FB 207	1.3
UCFB 208	40	164	100	72	78	36	12	16	60	41	50	21	51.2	49.2	19.0	M10	UC 208	FB 208	1.8
UCFB 209	45	175	106	76	80	38	12	18	65	43	54	22	52.2	49.2	19.0	M10	UC 209	FB 209	2.0
UCFB 210	50	186	114	82	86	40	12	18	68	46	58	22	54.6	51.6	19.0	M10	UC 210	FB 210	2.3

T UCP 200 = UCPPL 200

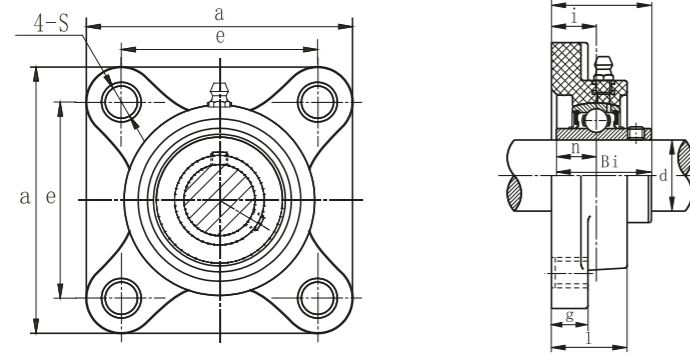
- Material:PBT
- Solid base
- Stainless steel grease nipples as standard (suffix N)

Thermoplastic Housing



Bearing unit	Shaft Dia.		Dimensions(in)or(mm)										Bolt used	Torque	Bearing	Housing	Housing Weight
No.	d	h	a	e	b	g	S1	S2	W	Bi	n	No.	No.	No.	No.		
	(in.)	(mm)											(mm)	(N.m)		(kg)	
UCPPL 201	12	33.3	127	95	38	14.2	11	14	65.5	31.0	12.7	M10	18	SUC 201			
UCPPL 202	15	33.3	127	95	38	14.2	11	14	65.5	31.0	12.7	M10	18	SUC 202	PPL 203	0.12	
UCPPL 203	17	33.3	127	95	38	14.2	11	14	65.5	31.0	12.7	M10	18	SUC 203			
UCPPL 204	20	33.3	127	95	38	14.2	11	14	65.5	31.0	12.7	M10	18	SUC 204	PPL 204	0.12	
UCPPL 205	25	36.5	140.5	105	38	14.5	11	14	71	34.0	14.3	M10	25	SUC 205	PPL 205	0.14	
UCPPL 206	30	42.9	163	119	46	17.8	14	18	84	38.1	15.9	M12	30	SUC 206	PPL 206	0.20	
UCPPL 207	35	47.6	168	127	48	18	14	18	94.5	42.9	17.5	M12	35	SUC 207	PPL 207	0.25	
UCPPL 208	40	49.2	184	137	54	19.5	14	18	99	49.2	19.0	M12	45	SUC 208	PPL 208	0.35	
UCPPL 209	45	54	192	146	54	23	17	20	106	49.2	19.0	M16	50	SUC 209	PPL 209	0.45	
UCPPL 210	50	57.2	206	159	60	23	17	20	114	51.6	19.0	M16	55	SUC 210	PPL 210	0.55	

Thermoplastic Bearing Housing



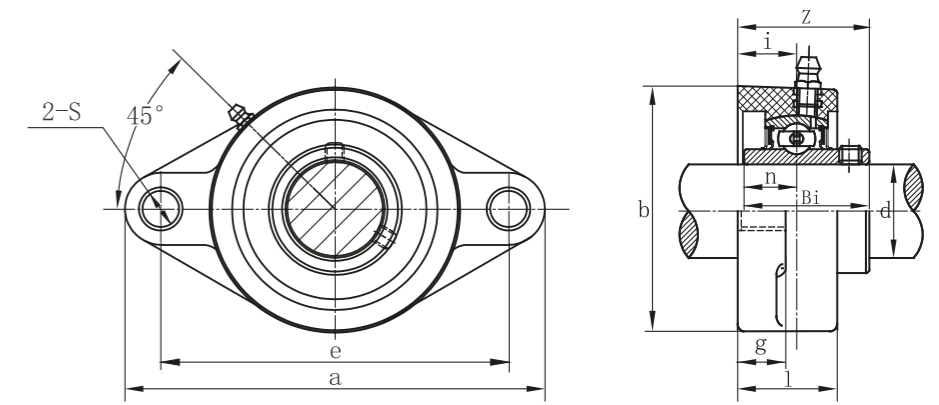
T UCF 200 = UCFPL 200

- Material:PBT
- Solid base
- Stainless steel grease nipples as standard (suffix N)

T UCFL 200 = UCNFL 200

- Material:PBT
- Solid base
- Stainless steel grease nipples as standard (suffix N)

Thermoplastic Bearing Housing



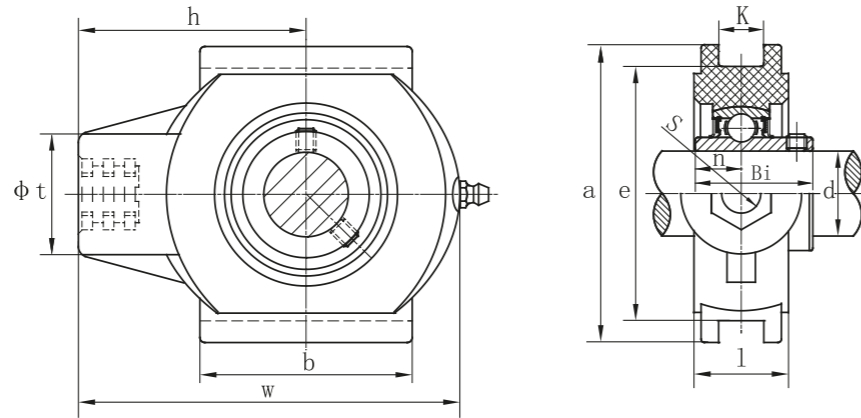
Bearing unit No.	Shaft Dia. d (mm)	Dimensions(in.)or(mm)										Bolt used (mm)	Torque (N.m)	Bearing No.	Housing No.	Housing Weight (kg)
		a	e	g	l	S	Z	i	Bi	n						
UCFPL 201	12	86	63.5	13.4	27.8	11	36.3	18	31.0	12.7	M10	18	SUC 201			
UCFPL 202	15	86	63.5	13.4	27.8	11	36.3	18	31.0	12.7	M10	18	SUC 202	FPL 203	0.12	
UCFPL 203	17	86	63.5	13.4	27.8	11	36.3	18	31.0	12.7	M10	18	SUC 203			
UCFPL 204	20	86	63.5	13.4	27.8	11	36.3	18	31.0	12.7	M10	18	SUC 204	FPL 204	0.12	
UCFPL 205	25	95	70	14	28	11	36.7	17	34.0	14.3	M10	25	SUC 205	FPL 205	0.15	
UCFPL 206	30	107	83	14.3	31.5	11	41.4	19.2	38.1	15.9	M10	30	SUC 206	FPL 206	0.18	
UCFPL 207	35	118	92	15.5	34.8	13	46.9	21.5	42.9	17.5	M12	35	SUC 207	FPL 207	0.26	
UCFPL 208	40	130	102	17	37.5	14	53.2	23	49.2	19.0	M12	40	SUC 208	FPL 208	0.33	
UCFPL 209	45	137	105	19	41	17	54.2	24	49.2	19.0	M16	45	SUC 209	FPL 209	0.42	
UCFPL 210	50	143	111	21	43	17	57.6	25	51.6	19.0	M16	50	SUC 210	FPL 210	0.51	

Bearing unit No.	Shaft Dia. d (mm)	Dimensions(in.)or(mm)										Bolt used (mm)	Torque (N.m)	Bearing No.	Housing No.	Housing Weight (kg)
		a	e	b	g	l	S	Z	i	Bi	n					
UCNFL 201	12	113	90	65	11.4	26.5	11	33.7	15.4	31.0	12.7	M10	18	SUC 201		
UCNFL 202	15	113	90	65	11.4	26.5	11	33.7	15.4	31.0	12.7	M10	18	SUC 202	NFL 203	0.08
UCNFL 203	17	113	90	65	11.4	26.5	11	33.7	15.4	31.0	12.7	M10	18	SUC 203		
UCNFL 204	20	113	90	65	11.4	26.5	11	33.7	15.4	31.0	12.7	M10	18	SUC 204	NFL 204	0.08
UCNFL 205	25	131	99	69.5	13.5	29.1	11	36.7	17	34.0	14.3	M10	25	SUC 205	NFL 205	0.10
UCNFL 206	30	148	117	80	13.3	30.5	11	41.2	19	38.1	15.9	M10	30	SUC 206	NFL 206	0.13
UCNFL 207	35	164	130	90	16.1	32.8	13	43.4	18	42.9	17.5	M12	35	SUC 207	NFL 207	0.16
UCNFL 208	40	176	144	100	20	37.5	14	51.7	21.5	49.2	19.0	M12	40	SUC 208	NFL 208	0.24
UCNFL 209	45	188	148	108	21	41	17	54.2	24	49.2	19.0	M16	45	SUC 209	NFL 209	0.32
UCNFL 210	50	197	157	115	21	43	17	57.6	25	51.6	19.0	M16	50	SUC 210	NFL 210	0.42

T UCT 200 = UCTPL 200

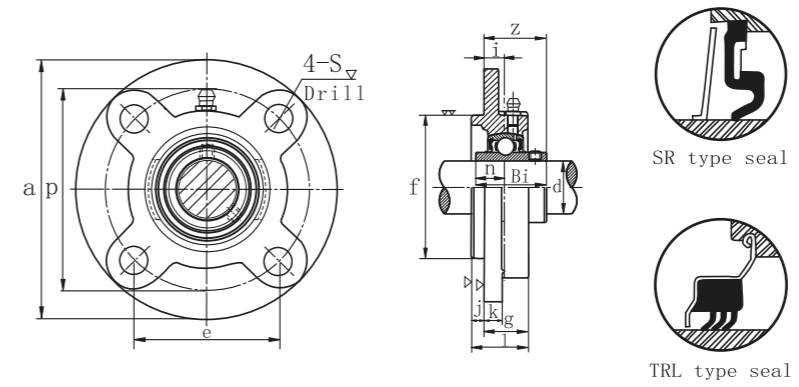
- Material:PBT
- Solid base
- Stainless steel grease nipples as standard (suffix N)

Thermoplastic Bearing Housing



Bearing unit	Shaft Dia.	Dimensions(in)or(mm)											Bearing	Housing	Housing weight
No.	d	w	l	K	h	e	S	t	a	b	Bi	n	No.	No.	(kg)
	(mm)														
UCTPL 201	12	99	27.5	12	64	76	M16	36	88	47	31.0	12.7	SUC 201		
UCTPL 202	15	99	27.5	12	64	76	M16	36	88	47	31.0	12.7	SUC 202	TPL 203	0.16
UCTPL 203	17	99	27.5	12	64	76	M16	36	88	47	31.0	12.7	SUC 203		
UCTPL 204	20	99	27.5	12	64	76	M16	36	88	47	31.0	12.7	SUC 204	TPL 204	0.16
UCTPL 205	25	99	27.5	12	64	76	M16	36	88	47	34.0	14.3	SUC 205	TPL 205	0.17
UCTPL 206	30	125	34.5	12	76	89	M16	40	102	63	38.1	15.9	SUC 206	TPL 206	0.22
UCTPL 207	35	125	34.5	12	76	89	M16	40	102	63	42.9	17.5	SUC 207	TPL 207	0.26
UCTPL 208	40	140	38.5	16	85	102	M16	46	114	80	49.2	19.0	SUC 208	TPL 208	0.38
UCTPL 209	45	149	40	16	90	102	M20	50	117	85	49.2	19.0	SUC 209	TPL 209	0.48
UCTPL 210	50	149	40	16	90	102	M20	50	117	85	51.6	19.0	SUC 210	TPL 210	0.52

Flange Cartridge Units



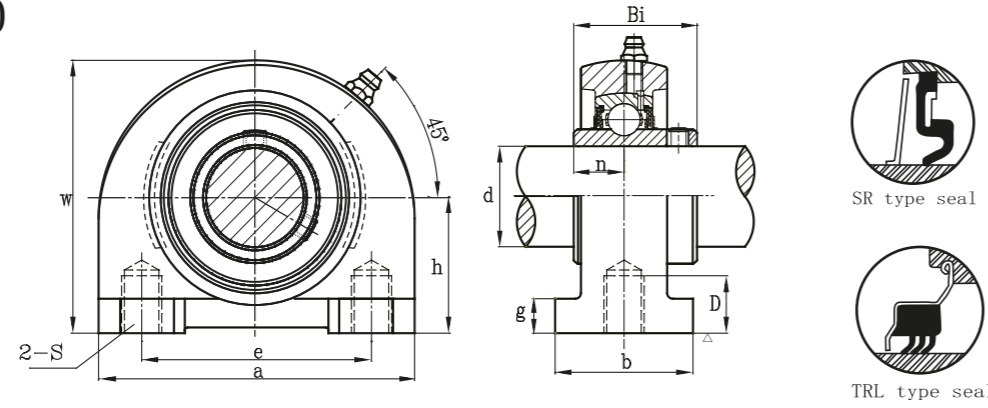
Bearing unit	Shaft Dia.	Dimensions (mm)														Bolt used	Bearing	Housing Weight
No.	d	a	p	e	i	l	S	j	k	g	f	Z	Bi	n	(mm)	No.	No.	(kg)
	(mm)																	
UCFC 204	20	100	78	55.1	10	25.5	12	5	7	20.5	62	28.3	31.0	12.7	M10	UC 204	FC 204	0.59
UCFC 205	25	115	90	63.6	10	27	12	6	7	21	70	29.7	34.0	14.3	M10	UC 205	FC 205	0.71
UCFC 206	30	125	100	70.7	10	31	12	8	8	23	80	32.2	38.1	15.9	M10	UC 206	FC 206	0.94
UCFC 207	35	135	110	77.8	11	34	14	8	9	26	90	36.4	42.9	17.5	M12	UC 207	FC 207	1.17
UCFC 208	40	145	120	84.8	11	36	14	10	9	26	100	41.2	49.2	19.0	M12	UC 208	FC 208	1.42
UCFC 209	45	160	132	93.3	10	38	16	12	14	26	105	40.2	49.2	19.0	M14	UC 209	FC 209	1.55
UCFC 210	50	165	138	97.6	10	40	16	12	14	28	110	42.6	51.6	19.0	M14	UC 210	FC 210	1.76
UCFC 211	55	185	150	106.1	13	43	19	12	15	31	125	46.4	55.6	22.2	M16	UC 211	FC 211	2.15
UCFC 212	60	195	160	113.1	17	48	19	12	15	36	135	56.7	65.1	25.4	M16	UC 212	FC 212	2.64

T UCFC 200 = UCFCPL200

- Material:PBT
- Solid base
- Stainless steel grease nipples as standard (suffix N)

T UCPA 200 = UCPAPL 200

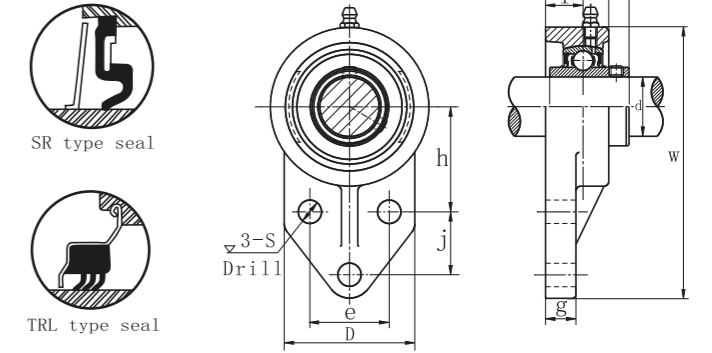
- Material:PBT
- Solid base
- Stainless steel grease nipples as standard (suffix N)



Tapped-base Pillow Blocks

UCFBPL 200 = T UCFB 200

- Material:PBT
- Solid base
- Stainless steel grease nipples as standard (suffix N)



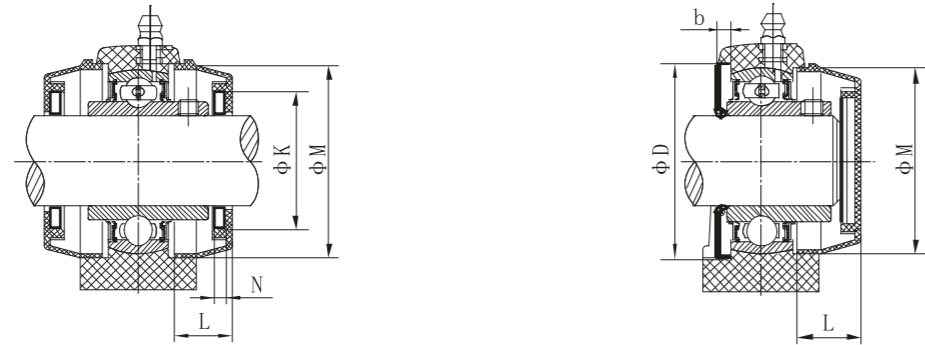
Flange Bracket Units

Bearing unit	Shaft Dia.	Dimensions(in)or(mm)										Bolt used	Bearing	Housing	weight
No.	d (mm)	h	a	e	b	S	g	w	D	Bi	n	(mm)	No.	No.	(kg)
UCPA 204	20	30.2	76	52	40	M8	15	62	11	31.0	12.7	M10	UC 204	PA 204	0.50
UCPA 205	25	36.5	84	56	38	M10	15	72	12	34	14.3	M10	UC 205	PA 205	0.61
UCPA 206	30	42.9	94	66	50	M10	18	84	12	38.1	15.9	M14	UC 206	PA 206	0.89
UCPA 207	35	47.6	110	80	55	M10	20	95	13	42.9	17.5	M14	UC 207	PA 207	1.31
UCPA 208	40	49.2	116	84	58	M12	20	100	13	49.2	19.0	M14	UC 208	PA 208	1.56
UCPA 209	45	54.2	120	90	60	M12	25	108	13	49.2	19.0	M14	UC 209	PA 209	1.70
UCPA 210	50	57.2	130	94	64	M16	25	116	14	51.6	19.0	M16	UC 210	PA 210	1.93
UCPA 211	55	63.5	140	104	66	M16	25	125	14	55.6	22.2	M16	UC 211	PA 211	2.33
UCPA 212	60	69.9	150	114	68	M16	25	138	15	65.1	25.4	M16	UC 212	PA 212	2.55

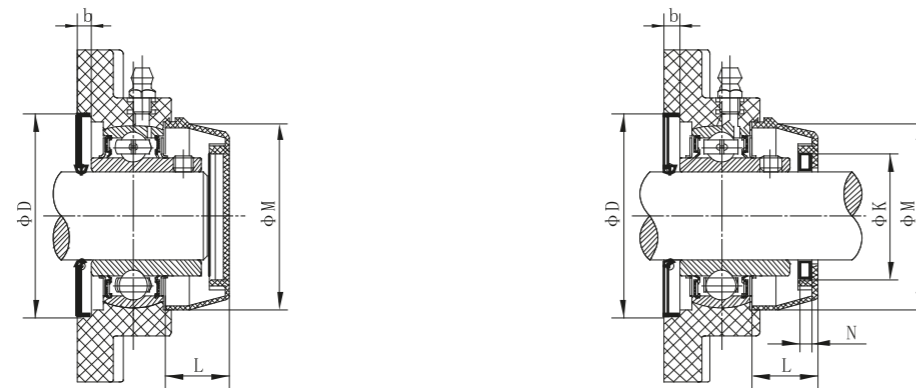
Bearing unit	Shaft Dia.	Dimensions (mm)										Bolt used	Bearing	Housing	weight
No.	d (mm)	w	D	l	s	g	h	j	e	i	z	(mm)	No.	No.	(kg)
UCFB 204	20	108	62	19.8	10.7	11.4	42.9	22.2	38.1	12.7	33.7	M10	UC 204	FB 204	0.25
UCFB 205	25	120.6	63.5	19.8	10.7	11.4	46	28.6	41.3	14.3	28.6	M10	UC 205	FB 205	0.30
UCFB 206	30	138.5	76	22.2	10.7	13.3	52.4	31.8	47.6	15.9	41.5	M10	UC 206	FB 206	0.46
UCFB 207	35	157	89	25.4	13.1	16.1	60.3	31.8	50.8	17.5	47.1	M12	UC 207	FB 207	0.66
UCFB 208	40	164	78	30.2	13.1	16	60	41	50	19	36	M12	UC 208	FB 208	0.78
UCFB 209	45	174	80	30.2	13.1	18	65	43	54	19	38	M12	UC 209	FB 209	0.92
UCFB 210	50	184	86	32.6	13.1	18	68	46	58	19	40	M12	UC 210	FB 210	1.12
UCFB 211	55	207	90	33.4	16	18	78	50	62	22.2	43	M14	UC 211	FB 211	1.47
UCFB 212	60	223	94	39.7	16	18	84	55	66	25.4	48	M14	UC 212	FB 212	1.63

Types of Protection Available

• Pillow Blocks



• Flange Units



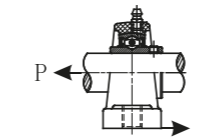
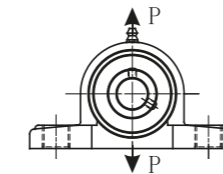
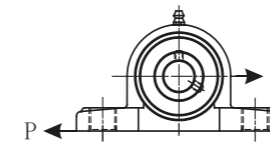
Plastic Covers (Open/Close)

Shaft Dia.		Dimensions(mm)					
mm	inch	K	N	L	M	D	b
12	1/2	32	7	23	50	52	6
15	9/16 5/8	32	7	23	50	52	6
17	11/16	32	7	23	50	52	6
20	3/4 13/16	32	7	23	50	52	6
25	13/16 7/8 15/16 1	37	7	25	55	62	6
30	1 1/16 1 1/8 1 3/16 1 1/4	42	7	30	64	72	6
35	1 1/4 1 5/16 1 3/8 1 7/16	47	7	32	74.5	82	6
40	1 1/2 1 9/16	52	7	37	84	88	6
45	1 5/8 1 11/16 1 3/4	57	7	41	89	93	6
50	1 3/4 1 7/8 1 15/16 2	62	7	47	94	98	6

Static Breaking Strength of Thermoplastic Housing

1. UCPPL

Mode of load



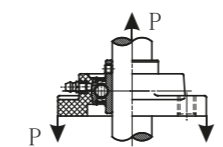
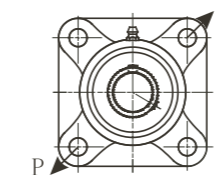
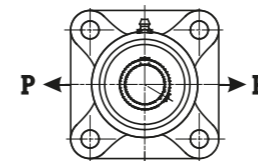
Notes : Data for reference only.

Type

Type	204	205	206	207	208	209	210
(N)							
8800	13700	12650	12750	13100	13360	13850	
7700	10000	10600	10800	11100	11400	11750	
5000	8100	5750	7500	8500	8950	9550	

2. UCFPL

Mode of load



Notes : Data for reference only.

Type

Type	204	205	206	207	208	209	210
(N)							
15950	13000	18000	18500	19100	19350	19650	
10250	12150	17700	18500	19250	19350	19620	
3650	3350	3350	3520	3790	3850	3990	

Static Breaking Strength of Thermoplastic Housing

3. UCNFL

Mode of load	Type							(N)
	204	205	206	207	208	209	210	
	11750	11375	16450	16900	17350	17600	17950	
	11000	13850	13350	13950	14050	14300	14550	
	8500	11100	14200	14900	15150	15350	15650	

4. UCPL

Mode of load	Type							(N)
	204	205	206	207	208	209	210	
	8210	8540	10370	12150	12230	12900	13850	
	6900	7010	6580	8080	9100	10400	11050	
	2980	2850	4950	8160	9800	10710	11360	

Notes : Data for reference only.

Static Breaking Strength of Thermoplastic Housing

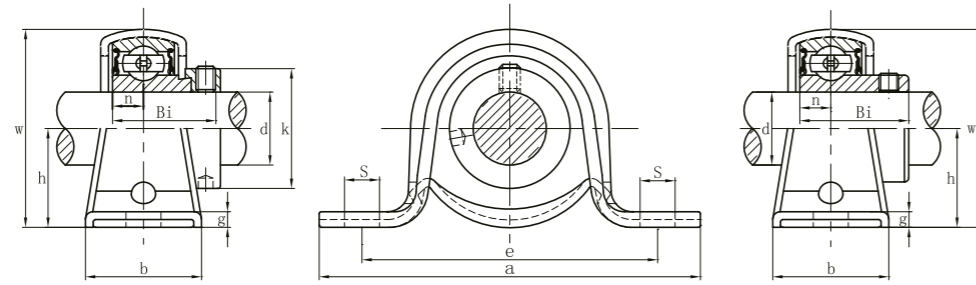
5.UCTPL

Mode of load	Type							(N)
	204	205	206	207	208	209	210	
	14800	15500	15800	16500	17300	18210	18860	
	3930	4530	5100	6500	7800	8710	9750	
	8500	10350	10900	11300	12150	12900	13550	
	40770	45300	46100	44100	42800	44230	44880	

Notes : Data for reference only.

SS ENPP200 = SS SAPP 200
 SS UBPP200 = SS SBPP 200
 Housing in stainless steel AISI 304

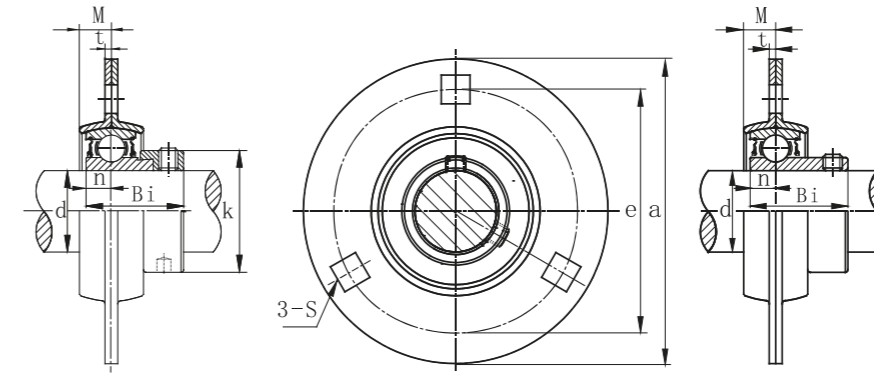
Pressed Steel Housing Pillow Blocks(light-duty)



Bearing unit	Shaft Dia.	Dimensions(in)or(mm)									Bolt used	Bearing weight		Bearing weight Housing				
No.	d (mm)	h	a	e	b	S	g	w	n	Bi (mm)	k	No.	Bi (kg)	No.	No.			
SBPP 201	12	22.2	86	68	25	9.5	3.0	43.8	6.0	M8	28.6	28.6	SB 201	0.19	22	SB 201	0.16	PP 201
SBPP 202	15	22.2	86	68	25	9.5	3.0	43.8	6.0	M8	28.6	28.6	SB 202	0.19	22	SB 202	0.16	PP 202
SBPP 203	17	22.2	86	68	25	9.5	3.0	43.8	6.0	M8	28.6	28.6	SB 203	0.19	22	SB 203	0.16	PP 203
SBPP 204	20	25.4	98	76	32	9.5	3.0	50.5	7.0	M8	31	33.3	SB 204	0.23	25	SB 204	0.23	PP 204
SBPP 205	25	28.6	108	86	32	11.5	4.0	56.6	7.5	M10	31	38.1	SB 205	0.32	27	SB 205	0.28	PP 205
SBPP 206	30	33.3	117	95	38	11.5	4.0	66.3	8.0	M10	35.7	44.5	SB 206	0.50	30	SB 206	0.47	PP 206

SS UBPF 200 = SS SBPF 200
 Housing in stainless steel AISI 304

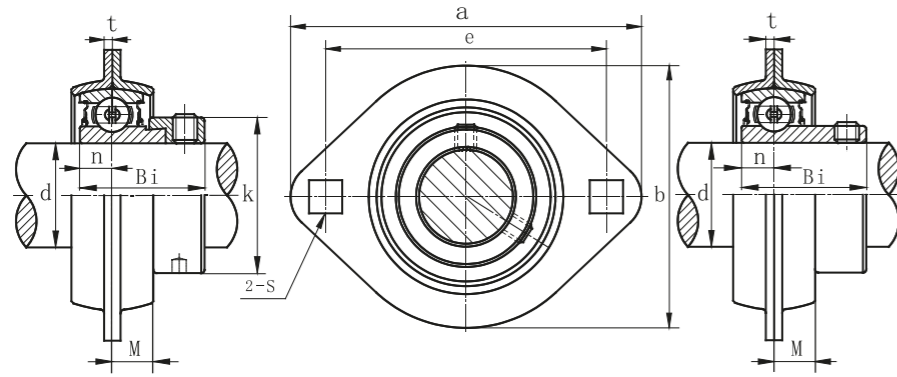
Pressed Steel Housing Flange Units (light-duty)



Bearing unit	Shaft Dia.	Dimensions(in)or(mm)							Bolt used		Bearing weight		Housing	
No.	d (in) (mm)	a	e	M	t	s	n	Bi (in.) (mm)	k	Bi (in.) (mm)	No.	No.	No.	No.
SBPF 201	12	81	63.5	7.0	2	7.1	6.0	M6	28.6	28.6	22.0	SB 201	0.27	PF 201
SBPF 202	15	81	63.5	7.0	2	7.1	6.0	M6	28.6	28.6	22.0	SB 202	0.27	PF 202
SBPF 203	17	81	63.5	7.0	2	7.1	6.0	M6	28.6	28.6	22.0	SB 203	0.27	PF 203
SBPF 204	20	90	71.5	8	2	9.0	7.0	M8	31	33.3	25.0	SB 204	0.33	PF 204
SBPF 205	25	95	76	9	2	9.0	7.5	M8	31	38.1	27.0	SB 205	0.38	PF 205
SBPF 206	30	113	90.5	9.5	2.6	11	8.0	M10	35.7	44.5	30.0	SB 206	0.62	PF 206
SBPF 207	35	122	100	11	2.6	11	8.5	M10	38.9	55.6	32.0	207	0.82	PF 207

SS UBPFLL 200 = SS SBPFLL 200
Housing in stainless steel AISI 304

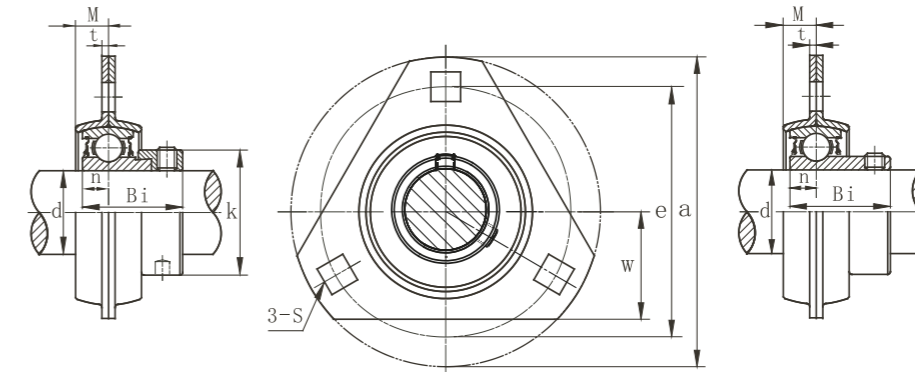
Pressed Steel Housing Flange Units (light-duty)



Bearing unit	Shaft Dia.	Dimensions(in)or(mm)							Bolt used		Bearing	weight	Housing		
No.	d (mm)	a	e	M	b	t	s	n	Bi	k	Bi	No.	(kg)	No.	
						(mm)		(in.)	(mm)						
SBPFL 201	12	81	63.5	7.0	59	2.0	7.1	6.0	M6	28.6	28.6	22	SB 201	0.19	PFL201
SBPFL 202	15	81	63.5	7.0	59	2.0	7.1	6.0	M6	28.6	28.6	22	SB 202	0.19	PFL202
SBPFL 203	17	81	63.5	7.0	59	2.0	7.1	6.0	M6	28.6	28.6	22	SB 203	0.19	PFL203
SBPFL 204	20	90	71.5	8	67	2.0	9.0	7.0	M8	31	33.3	25	SB 204	0.24	PFL204
SBPFL 205	25	95	76.0	9	71	2.0	9.0	7.5	M8	31	38.1	27	SB 205	0.28	PFL205
SBPFL 206	30	113	90.5	9.5	84	2.6	11	8.0	M10	35.7	44.5	30	SB 206	0.38	PFL206

SS UBPFLL 200 = SS SBPFLL 200 = SS SBPFLL 200
Housing in stainless steel AISI 304

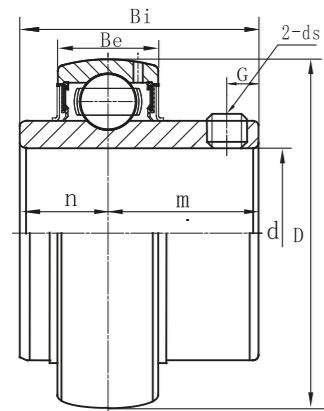
Pressed Steel Housing Flange Units (light-duty)



Bearing unit	Shaft Dia.	Dimensions(in)or(mm)							Bolt used		Bearing	weight	Housing		
No.	d (mm)	a	e	M	t	w	s	n	Bi	k	Bi	No.	(kg)	No.	
					(mm)			(mm)	(mm)						
SBPFLL 201	12	81	63.5	7.0	2	29	7.1	6.0	M6	28.6	28.6	22.0	SB 201	0.19	PFL 201
SBPFLL 202	15	81	63.5	7.0	2	29	7.1	6.0	M6	28.6	28.6	22.0	SB 202	0.18	PFL 202
SBPFLL 203	17	81	63.5	7.0	2	29	7.1	6.0	M6	28.6	28.6	22.0	SB 203	0.17	PFL 203
SBPFLL 204	20	90	71.5	8	2	34	9.0	7.0	M8	31	33.3	25.0	SB 204	0.24	PFL 204
SBPFLL 205	25	95	76	9	2	36	9.0	7.5	M8	31	38.1	27.0	SB 205	0.29	PFL 205
SBPFLL 206	30	113	90.5	9.5	2.6	41	11	8.0	M10	35.7	44.5	30.0	SB 206	0.45	PFL 206
SBPFLL 207	35	122	100	11	2.6	45	11	8.5	M10	38.9	55.6	32.0	SB 207	0.61	PFL 207

Ball Bearings(with setscrews)

SS UC 200 in AISI 440 C



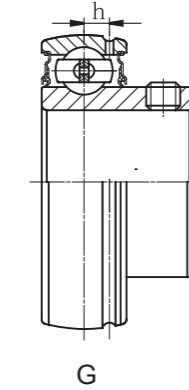
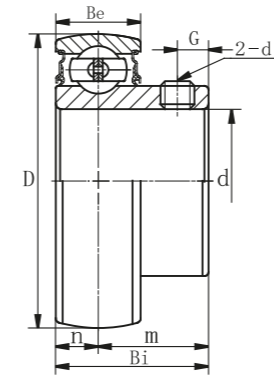
SR type seal



TRL type seal

Ball Bearings(with setscrews)

SS UB 200 = SS SB 200 in AISI 440 C



Bearing No.	Shaft Dia.		Dimensions(in)or(mm)						Basic Dynamic Load Rating (kgf)	Basic Static Load Rating (kgf)	Weight (kg)
	d (mm)	D	Bi	Be	n	m	G	ds			
UC 201	12	47	31.0	17	12.7	18.3	4.5	M6X1.0	1310	679	0.21
UC 202	15	47	31.0	17	12.7	18.3	4.5	M6X1.0	1310	679	0.19
UC 203	17	47	31.0	17	12.7	18.3	4.5	M6X1.0	1310	679	0.18
UC 204	20	47	31.0	17	12.7	18.3	4.5	M6X1.0	1310	679	0.16
UC 205	25	52	34	17	14.3	19.7	5.4	M6X1.0	1431	804	0.20
UC 206	30	62	38.1	19	15.9	22.2	5.5	M6X1.0	1986	1154	0.32
UC 207	35	72	42.9	20	17.5	25.4	6.5	M8X1.0	2619	1561	0.48
UC 208	40	80	49.2	21	19.0	30.2	8	M8X1.0	3012	1851	0.65
UC 209	45	85	49.2	22	19.0	30.2	8	M8X1.0	3232	2110	0.70
UC 210	50	90	51.6	24	19.0	32.6	10	M10X1.0	3579	2365	0.79
UC 211	55	100	55.6	25	22.2	33.4	10	M10X1.0	4427	2982	1.01
UC 212	60	110	65.1	27	25.4	39.7	10	M10X1.0	4873	3360	1.45
UC 213	65	120	65.1	28	25.4	39.7	10	M10X1.0	5838	4082	1.80
UC 214	70	125	74.6	30	30.2	44.4	12	M12X1.5	6207	4595	1.99
UC 215	75	130	77.8	30	33.3	44.5	12	M12X1.5	6746	5051	2.12
UC 216	80	140	82.6	33	33.3	49.3	14	M12X1.5	7301	5541	2.72
UC 217	85	150	85.7	35	34.1	51.6	14	M12X1.5	8491	6527	3.45
UC 218	90	160	96.0	37	39.7	56.3	14	M12X1.5	9794	7291	4.35

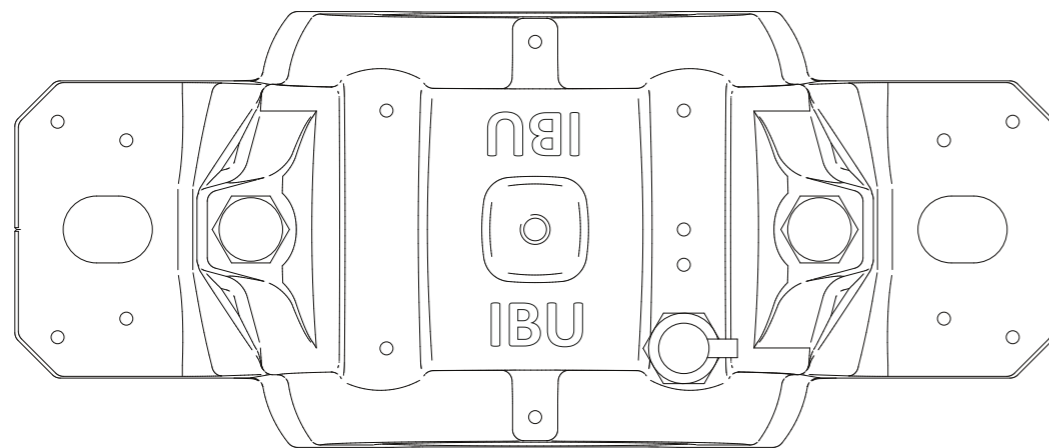
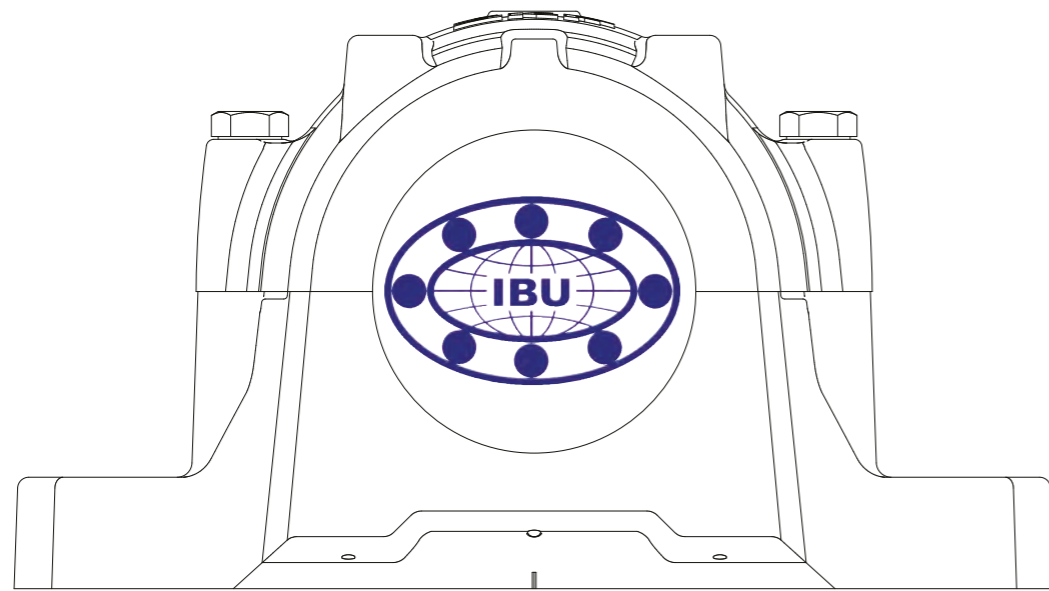
Bearing No.	Shaft Dia.		Dimensions(in)or(mm)							Basic Dynamic Load Rating (kgf)	Basic Static Load Rating (kgf)	Weight (kg)
	d (mm)	D	Be	Bi	n	m	G	h	ds			
SB 201	12	47	12	31.0	6.0	16.0	4.5	3.6	M5 X0.8	977	489	0.10
SB 202	15	47	12	31.0	6.0	16.0	4.5	3.6	M5 X0.8	977	489	0.10
SB 203	17	47	12	31.0	6.0	16.0	4.5	3.6	M5 X0.8	977	489	0.10
SB 204	20	47	14	31.0	7.0	18.0	4.5	3.9	M6 X1.0	1310	679	0.15
SB 205	25	52	15	34	7.5	19.5	5.5	3.9	M6 X1.0	1431	804	0.18
SB 206	30	62	16	38.1	8.0	22.0	5.5	5.0	M6 X1.0	1986	1154	0.27
SB 207	35	72	17	42.9	8.5	23.5	6.5	5.5	M8 X1.0	2619	1561	0.42
SB 208	40	80	18	49.2	9.0	25.0	7.0	6.0	M8 X1.0	3012	1851	0.60
SB 209	45	85	19	49.2	9.5	31.7	8.2	6.3	M8 X1.0	3232	2110	0.80
SB 210	50	90	20	51.6	10.0	31.6	9.2	6.5	M8 X1.0	3579	2365	0.83
SB 211	55	100	23	55.6	11.8	33.5	9.8	7.2	M8 X1.0	4427	2982	1.1
SB 212	60	110	24	65.1	14.9	38.8	9.8	8	M10X1.25	4873	3360	1.30

Note: Suffix "G" - Relub.

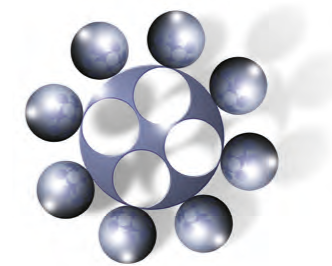
Sämtliche Niro-Einsätze werden standardmäßig mit Lebensmittelfett, registriert nach NSF H1, ausgeliefert.



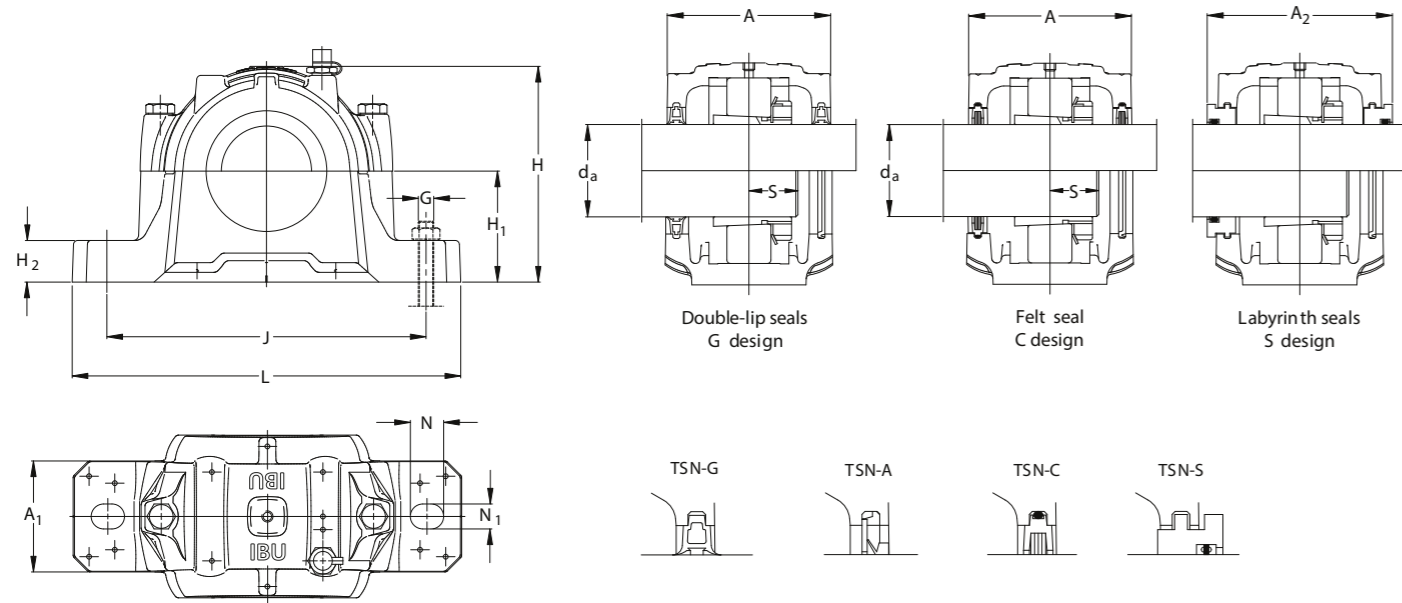
SNL Pillow Blocks Housings
SNL-Lagergehäuse



SNL Pillow Blocks Housings

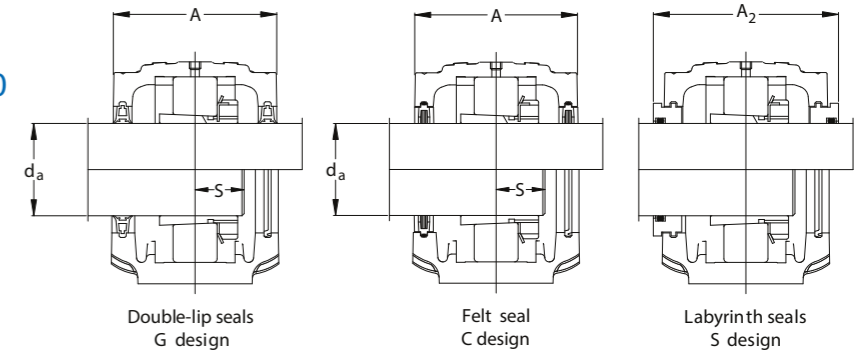


kugellager fiedler
YOUR PARTNER IN EUROPE



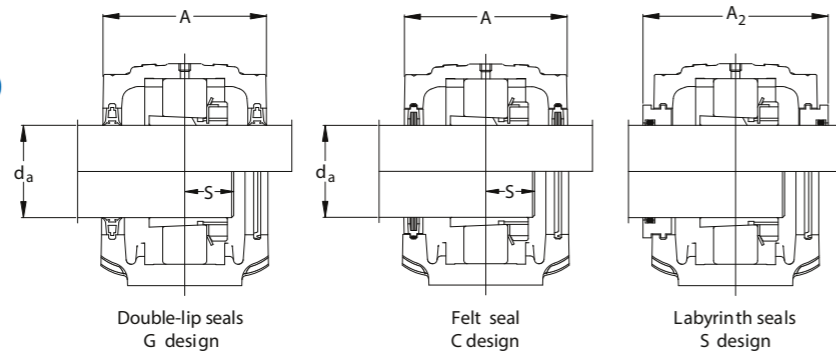
Housing No.	Dimensions												
	A	A ₁	A ₂	H	H ₁	H ₂	J _{max}	J _{min}	J	L	N	N ₁	G
mm													
SNL 505	67	46	80	74	40	19	137	123	130	165	20	15	12
SNL 506-605	77	52	89	89	50	22	157	143	150	185	20	15	12
SNL 507-606	82	52	94	93	50	22	157	143	150	185	20	15	12
SNL 508-607	85	60	97	108	60	25	175	165	170	205	20	15	12
SNL 509	85	60	97	109	60	25	175	165	170	205	20	15	12
SNL 510-608	90	60	102	113	60	25	175	165	170	205	20	15	12
SNL 511-609	95	70	107	128	70	28	215	205	210	255	24	18	16
SNL 512-610	105	70	117	133	70	30	215	205	210	255	24	18	16
SNL 513-611	110	80	122	148	80	30	236	224	230	275	24	18	16
SNL 515-612	115	80	127	154	80	30	238	222	230	280	24	18	16
SNL 516-613	120	90	138	175	95	32	268	252	260	315	28	22	20
SNL 517	125	90	143	183	95	32	268	252	260	320	28	22	20
SNL 518-615	140	100	158	193	100	35	295	285	290	345	28	22	20
SNL 519-616	145	100	163	210	112	35	295	285	290	345	28	22	20
SNL 520-617	160	110	178	218	112	40	326	314	320	380	32	26	24
SNL 522-619	175	120	191	242	125	45	356	344	350	410	32	26	24
SNL 524-620	185	120	199	271	140	45	356	344	350	410	32	26	24
SNL 526	190	130	208	290	150	50	387	373	380	445	35	28	24
SNL 528	205	150	223	302	150	50	427	413	420	500	42	35	30
SNL 530	220	160	241	323	160	60	457	443	450	530	42	35	30
SNL 532	235	160	254	344	170	60	477	463	470	550	42	35	30

Series SNL 500 and SNL 600
Pillow Blocks of cast iron for
bearing with adapter sleeve,
grease or oil lubrication
da 20-35 mm



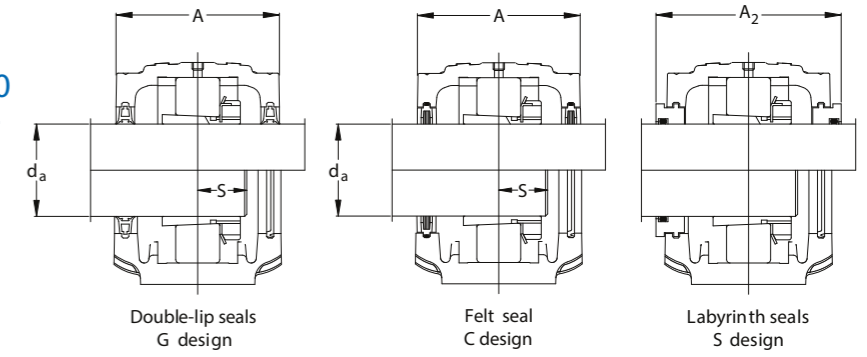
Shaft Dia. da	Housing	Standard Seal Package	Bearing	Adapter Sleeve	Fixing Rings	Housing End Cover	Qty.	
							Housing	End Cover
mm							kg.	
20	SNL 505	TSN 505L	1205 EK	H 205	FRB 5/52	ASNH 505	2	1.90
	SNL 506-605	TSN 605G	1305 EK	H 305	FRB 7.5/62	ASNH 506-605	2	2.20
	SNL 505	TSN 505L	2205 EK	H 305	FRB 3.5/52	ASNH 505	2	1.90
	SNL 506-605	TSN 605G	2305 EK	H 2305	FRB 7.5/62	ASNH 506-605	2	2.20
	SNL 505	TSN 505L	22205 KCAW33	H 305	FRB 3.5/52	ASNH 505	2	1.90
	SNL 505	TSN 505L	C2205 K	H 305E	FRB 3.5/52	ASNH 505	2	1.90
25	SNL 506-605	TSN 506G	1206 EK	H 206	FRB 8/62	ASNH 506-605	2	2.20
	SNL 507-606	TSN 606G	1306 EK	H 306	FRB 7.5/72	ASNH 507-606	2	2.40
	SNL 506-605	TSN 506G	2206 EK	H 306	FRB 6/62	ASNH 506-605	2	2.20
	SNL 507-606	TSN 606G	2306 EK	H 2306	FRB 3.5/72	ASNH 507-606	2	2.40
	SNL 506-605	TSN 506G	22206 KCAW33	H 306	FRB 6/62	ASNH 506-605	2	2.20
	SNL 506-605	TSN 506G	C2206 K	H 306E	FRB 6/62	ASNH 506-605	2	2.20
30	SNL 507-606	TSN 507G	1207 EK	H 207	FRB 8.5/72	ASNH 507-606	2	2.40
	SNL 508-607	TSN 607G	1307 EK	H 307	FRB 9/80	ASNH 508-607	2	3.20
	SNL 507-606	TSN 507G	2207 EK	H 307	FRB 5.5/72	ASNH 507-606	2	2.40
	SNL 508-607	TSN 607G	2307 EK	H 2307	FRB 4/80	ASNH 507-606	2	3.20
	SNL 507-606	TSN 507G	22207 KCAW33	H 307	FRB 5.5/72	ASNH 507-606	2	2.40
	SNL 507-606	TSN 507G	C2207 K	H 307E	FRB 5.5/72	ASNH 507-606	2	2.40
35	SNL 508-607	TSN 508G	1208 EK	H 208	FRB 10.5/80	ASNH 508-607	2	3.20
	SNL 510-608	TSN 608G	1308 EK	H 308	FRB 9/90	ASNH 510-608	2	3.85
	SNL 508-607	TSN 508G	2208 EK	H 308	FRB 8/80	ASNH 508-607	2	3.20
	SNL 510-608	TSN 608G	2308 EK	H 2308	FRB 4/90	ASNH 510-608	2	3.85
	SNL 510-608	TSN 608G	21308 KCAW33	H 308	FRB 9/90	ASNH 510-608	2	3.85
	SNL 508-607	TSN 508G	22208 KCAW33	H 308	FRB 8/80	ASNH 508-607	2	3.20
SNL 510-608	TSN 608G	22308 KCAW33	H 2308	FRB 4/90	ASNH 510-608	2	3.85	

Series SNL 500 and SNL 600
Pillow Blocks of cast iron for
bearing with adapter sleeve,
grease or oil lubrication
da 40-50 mm



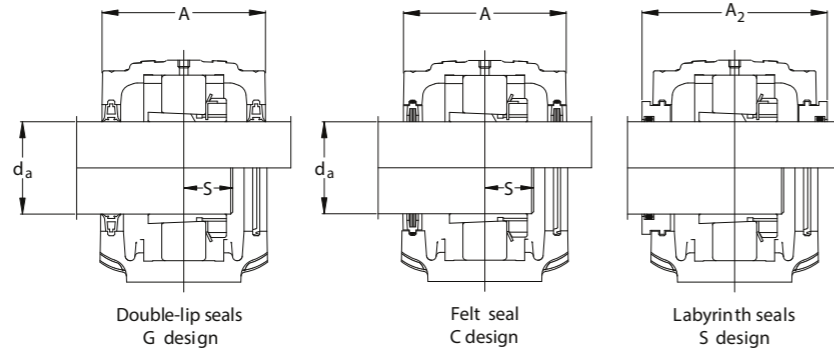
Shaft Dia. da	Housing	Standard Seal Package	Bearing	Adapter Sleeve	Fixing Rings	Housing Qty.	End Cover
mm	kg.						
40	SNL 509	TSN 509G	1209 EK	H 209	FRB 5.5/85	2	ASNH 509
	SNL 511-609	TSN 609G	1309 EK	H 309	FRB 9.5/100	2	ASNH 511-60
	SNL 509	TSN 509G	2209 EK	H 309	FRB 3.5/85	2	ASNH 509
	SNL 511-609	TSN 609G	2309 EK	H 309	FRB 4/100	2	ASNH 511-60
	SNL 511-609	TSN 609G	21309 KCAW33	H 309	FRB 9.5/100	2	ASNH 511-60
	SNL 509	TSN 509G	22209 KCAW33	H 309	FRB 3.5/85	2	ASNH 509
	SNL 511-609	TSN 609G	22309 KCAW33	H 2309	FRB 4/100	2	ASNH 511-60
	SNL 509	TSN 509G	C2209 K	H 309E	FRB 3.5/85	2	ASNH 509
45	SNL 510-608	TSN 510G	1210 EK	H 210	FRB 10.5/90	2	ASNH 510-608
	SNL 512-610	TSN 610G	1310 EK	H 310	FRB 10.5/110	2	ASNH 512-610
	SNL 510-608	TSN 510G	2210 EK	H 310	FRB 9/90	2	ASNH 510-608
	SNL 512-610	TSN 610G	2310 K	H 2310	FRB 4/110	2	ASNH 512-610
	SNL 512-610	TSN 610G	21310 KCAW33	H 310	FRB 10.5/110	2	ASNH 512-610
	SNL 510-608	TSN 510G	22210 KCAW33	H 310	FRB 9/90	2	ASNH 510-608
	SNL 512-610	TSN 610G	22310 KCAW33	H 2310	FRB 4/110	2	ASNH 512-610
	SNL 510-608	TSN 510G	C2210 K	H 310E	FRB 9/90	2	ASNH 510-608
50	SNL 511-609	TSN 511G	1211 EK	H 211	FRB 11.5/100	2	ASNH 511-609
	SNL 513-611	TSN 611G	1311 EK	H 311	FRB 11/120	2	ASNH 513-611
	SNL 511-609	TSN 511G	2211 EK	H 311	FRB 9.5/100	2	ASNH 511-609
	SNL 513-611	TSN 611G	2311 K	H 2311	FRB 4/120	2	ASNH 513-611
	SNL 513-611	TSN 611G	21311 KCAW33	H 311	FRB 11/120	2	ASNH 513-611
	SNL 511-609	TSN 511G	22211 KCAW33	H 311	FRB 9.5/100	2	ASNH 511-609
	SNL 513-611	TSN 611G	22311 KCAW33	H 2311	FRB 4/120	2	ASNH 513-611
	SNL 511-609	TSN 511G	C2211 K	H 311E	FRB 9.5/100	2	ASNH 511-609

Series SNL 500 and SNL 600
Pillow Blocks of cast iron for
bearing with adapter sleeve,
grease or oil lubrication
da 55-65 mm



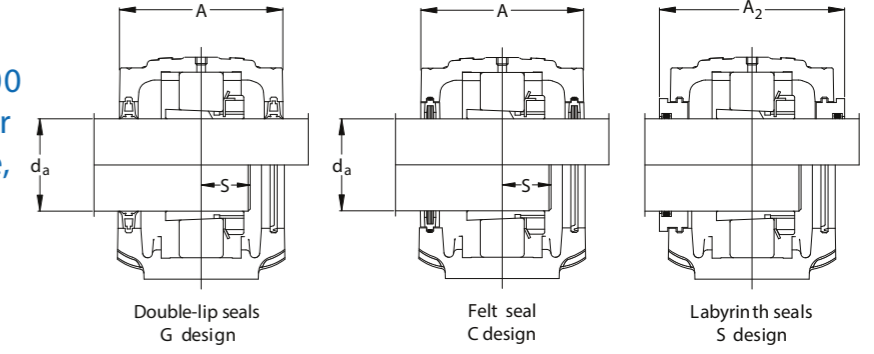
Shaft Dia. da	Housing	Standard Seal Package	Bearing	Adapter Sleeve	Fixing Rings	Housing Qty.	End Cover
mm	kg.						
55	SNL 512-610	TSN 512G	1212 EK	H 212	FRB 13/110	2	ASNH 512-610
	SNL 515-612	TSN 612G	1312 EK	H 312	FRB 12.5/130	2	ASNH 515-612
	SNL 512-610	TSN 512G	2212 EK	H 312	FRB 10/110	2	ASNH 512-610
	SNL 515-612	TSN 612G	2312 K	H 2312	FRB 5/130	2	ASNH 515-612
	SNL 515-612	TSN 612G	21312 KCAW33	H 312	FRB 12.5/130	2	ASNH 515-612
	SNL 512-610	TSN 512G	22212 KCAW33	H 312	FRB 10/110	2	ASNH 512-610
	SNL 515-612	TSN 612G	22312 KCAW33	H 2312	FRB 5/130	2	ASNH 515-612
	SNL 512-610	TSN 512G	C2212 K	H 312E	FRB 10/110	2	ASNH 512-610
60	SNL 513-611	TSN 513G	1213 EK	H 213	FRB 14/120	2	ASNH 513-611
	SNL 516-613	TSN 613G	1313 EK	H 313	FRB 12.5/140	2	ASNH 516-613
	SNL 513-611	TSN 513G	2213 EK	H 313	FRB 10/120	2	ASNH 513-611
	SNL 516-613	TSN 613G	2313 K	H 2313	FRB 5/140	2	ASNH 516-613
	SNL 516-613	TSN 613G	21313 KCAW33	H 313	FRB 12.5/140	2	ASNH 516-613
	SNL 513-611	TSN 513G	22213 KCAW33	H 313	FRB 10/120	2	ASNH 513-611
	SNL 516-613	TSN 613G	22313 KCAW33	H 2313	FRB 5/140	2	ASNH 516-613
	SNL 513-611	TSN 513G	C2213 K	H 313E	FRB 10/120	2	ASNH 513-611
65	SNL 515-612	TSN 515G	1215 K	H 215	FRB 15.5/130	2	ASNH 515-612
	SNL 518-615	TSN 615G	1315 K	H 315	FRB 14/160	2	ASNH 518-615
	SNL 515-612	TSN 515G	2215 E	H 315	FRB 12.5/130	2	ASNH 515-612
	SNL 518-615	TSN 615G	2315 K	H 2315	FRB 5/160	2	ASNH 518-615
	SNL 518-615	TSN 615G	21315 KCAW33	H 315	FRB 14/160	2	ASNH 518-615
	SNL 515-612	TSN 515G	22215 KCAW33	H 315	FRB 12.5/130	2	ASNH 515-612
	SNL 518-615	TSN 615G	22315 KCAW33	H 2315	FRB 5/160	2	ASNH 518-615
	SNL 515-612	TSN 515G	C2215 K	H 315E	FRB 12.5/130	2	ASNH 515-612
SNL 518-615	TSN 615G	C2315 K	H 2315	FRB 5/160	2	ASNH 518-615	

Series SNL 500 and SNL 600
Pillow Blocks of cast iron for
bearing with adapter sleeve,
grease or oil lubrication
(70-80 mm)



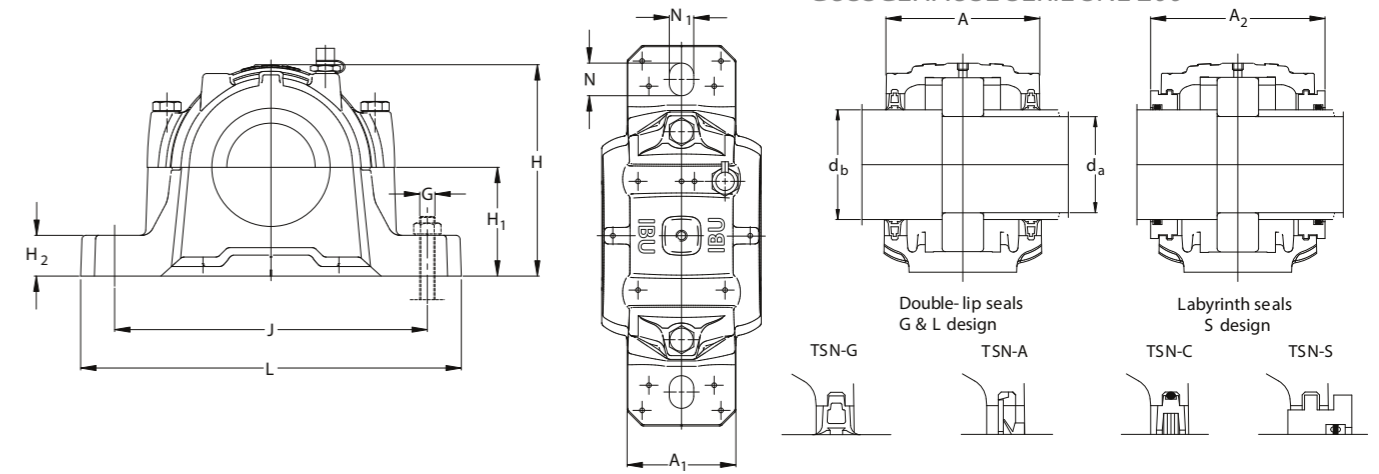
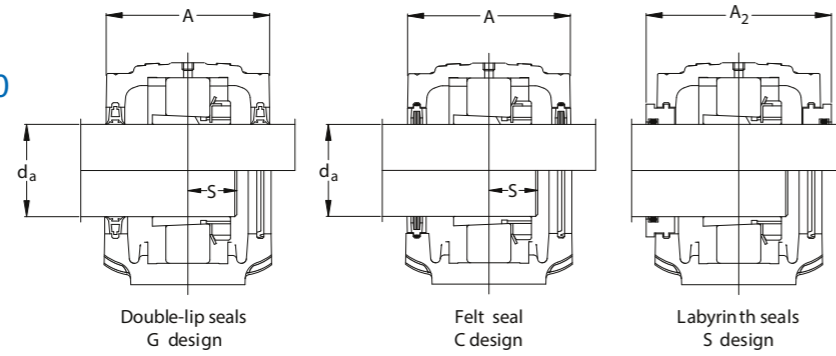
Shaft Dia. d _a	Housing	Standard Seal Package	Bearing	Adapter Sleeve	Fixing Rings	Qty.	End Cover
mm	kg.						
70	SNL 516-613	TSN 516G	1216 K	H 216	FRB 16/140	2	ASNH 516-613
	SNL 519-616	TSN 616G	1316 K	H 316	FRB 14.5/170	2	ASNH 519-616
	SNL 516-613	TSN 516G	2216 EK	H 316	FRB 12.5/140	2	ASNH 516-613
	SNL 519-616	TSN 616G	2316 K	H 2316	FRB 5/170	2	ASNH 519-616
	SNL 519-616	TSN 616G	21316 KCAW33	H 316	FRB 14.5/170	2	ASNH 519-616
	SNL 516-613	TSN 516G	22216 KCAW33	H 316	FRB 12.5/140	2	ASNH 516-613
	SNL 519-616	TSN 616G	22316 KCAW33	H 2316	FRB 5/170	2	ASNH 519-616
	SNL 516-613	TSN 516G	C2216 K	H 316E	FRB 12.5/140	2	ASNH 516-613
	SNL 519-616	TSN 616G	C2316 K	H 2316	FRB 5/170	2	ASNH 519-616
75	SNL 517	TSN 517G	1217 K	H 217	FRB 16.5/150	2	ASNH 517
	SNL 520-617	TSN 617G	1317 K	H 317	FRB 14.5/180	2	ASNH 520-617
	SNL 517	TSN 517G	2217 K	H 317	FRB 12.5/150	2	ASNH 517
	SNL 520-617	TSN 617G	2317 K	H 2317	FRB 5/180	2	ASNH 520-617
	SNL 520-617	TSN 617G	21317 KCAW33	H 317	FRB 14.5/180	2	ASNH 520-617
	SNL 517	TSN 517G	22217 KCAW33	H 317	FRB 12.5/150	2	ASNH 517
	SNL 520-617	TSN 617G	22317 KCAW33	H 2317	FRB 5/180	2	ASNH 520-617
	SNL 517	TSN 517G	C2217 K	H 317E	FRB 12.5/150	2	ASNH 517
	SNL 520-617	TSN 617G	C2317 K	H 2317	FRB 5/180	2	ASNH 520-617
	80	SNL 518-615	TSN 518G	1218 K	H 218	FRB 17.5/160	2
SNL 518-615		TSN 518G	2218 K	H 318	FRB 12.5/160	2	ASNH 518-615
SNL 518-615		TSN 518G	22218 KCAW33	H 318	FRB 12.5/160	2	ASNH 518-615
SNL 518-615		TSN 518G	23218 KCAW33	H 2318	FRB 6.25/160	2	ASNH 518-615
SNL 518-615		TSN 518G	C2218 K	H 318E	FRB 12.5/160	2	ASNH 518-615

Series SNL 500 and SNL 600
Pillow Blocks of cast iron for
bearing with adapter sleeve,
grease or oil lubrication
(85-110mm)



Shaft Dia. d _a	Housing	Standard Seal Package	Bearing	Adapter Sleeve	Fixing Rings	Qty.	End Cover
mm	kg.						
85	SNL 519-616	TSN 519G	1219 K	H 219	FRB 18/170	2	ASNH 519-616
	SNL 522-619	TSN 619G	1319 K	H 319	FRB 17.5/200	2	ASNH 522-619
	SNL 519-616	TSN 519G	2219 K	H 319	FRB 12.5/170	2	ASNH 519-616
	SNL 522-619	TSN 619G	2319 K	H 2319	FRB 6.5/200	2	ASNH 522-619
	SNL 522-619	TSN 619G	21319 KCAW33	H 2319	FRB 17.5/200	2	ASNH 522-619
	SNL 519-616	TSN 519G	22219 KCAW33	H 319	FRB 12.5/170	2	ASNH 519-616
	SNL 522-619	TSN 619G	22319 KCAW33	H 2319	FRB 6.5/200	2	ASNH 522-619
	SNL 522-619	TSN 619G	C2219 K	H 319E	FRB 12.5/170	2	ASNH 519-616
90	SNL 520-617	TSN 520G	1220 K	H 220	FRB 18/180	2	ASNH 520-617
	SNL 524-620	TSN 620G	1320 K	H 320	FRB 19.5/215	2	ASNH 524-620
	SNL 520-617	TSN 520G	2220 K	H 320	FRB 12/180	2	ASNH 520-617
	SNL 524-620	TSN 620G	2320 K	H 2320	FRB 6.5/215	2	ASNH 524-620
	SNL 524-620	TSN 620G	21320 KCAW33	H 320	FRB 19.5/215	2	ASNH 524-620
	SNL 520-617	TSN 520G	22220 KCAW33	H 320	FRB 12/180	2	ASNH 520-617
	SNL 524-620	TSN 620G	22320 KCAW33	H 2320	FRB 6.5/215	2	ASNH 524-620
	SNL 520-617	TSN 520G	23220 KCAW33	H 2320	FRB 4.85/180	2	ASNH 520-617
	SNL 520-617	TSN 520G	C2220 K	H 320E	FRB 12/180	2	ASNH 520-617
	SNL 524-620	TSN 620G	C2320 K	H 2320	FRB 6.5/215	2	ASNH 524-620
100	SNL 522-619	TSN 522G	1222K	H 222	FRB 21/200	2	ASNH 522-619
	SNL 522-619	TSN 522G	2222 K	H 322	FRB 13.5/200	2	ASNH 522-619
	SNL 522-619	TSN 522G	22222 KCAW33	H 322	FRB 13.5/200	2	ASNH 522-619
	SNL 522-619	TSN 522G	23222 KCAW33	H 2322	FRB 5.1/200	2	ASNH 522-619
	SNL 522-619	TSN 522G	C2222 K	H 322E	FRB 13.5/200	2	ASNH 522-619
110	SNL 524-620	TSN 524G	1224 K	H 3124	FRB 22/215	2	ASNH 524-620
	SNL 524-620	TSN 524G	22224 KCAW33	H 3124	FRB 14/215	2	ASNH 524-620
	SNL 524-620	TSN 524G	23224 KCAW33	H 2324	FRB 5/215	2	ASNH 524-620
	SNL 524-620	TSN 524G	C3224 K	H 2324L	FRB 5/215	2	ASNH 524-620

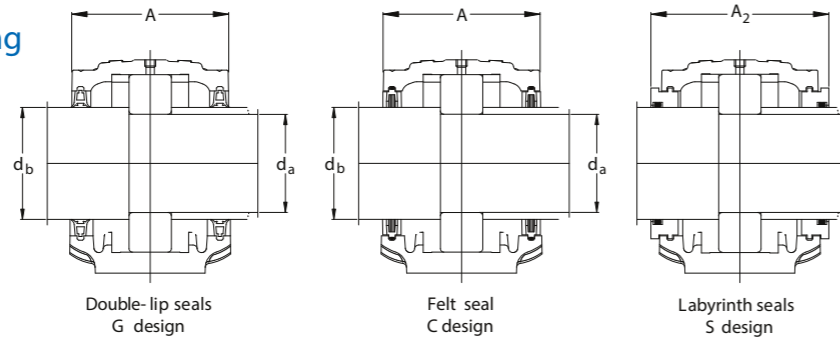
Series SNL 500 and SNL 600
 Pillow Blocks of cast iron for
 bearing with adapter sleeve,
 grease or oil lubrication
 (115-140 mm)



Shaft Dia. d _a	Housing	Standard Seal Package	Bearing	Adapter Sleeve	Fixing Rings	Qty.	End Cover		
								mm	kg.
115	SNL 526	TSN 526G	22226 KCAW33	H 3126	FRB 13/230	2	39.80	ASNH 526	
	SNL 526	TSN 526G	23226 KCAW33	H 2326	FRB 5/230	2	39.80	ASNH 526	
	SNL 526	TSN 526G	C2226 K	H 3126L	FRB 13/230	2	39.80	ASNH 526	
125	SNL 528	TSN 528G	22228 KCAW33	H 3128	FRB 15/250	2	48.80	ASNH 528	
	SNL 528	TSN 528G	23228 KCAW33	H 2328	FRB 5/250	2	48.80	ASNH 528	
	SNL 528	TSN 528G	C2228 K	H 3128L	FRB 15/250	2	48.80	ASNH 528	
135	SNL 530	TSN 530G	22230 KCAW33	H 3130	FRB 16.5/270	2	56.50	ASNH 530	
	SNL 530	TSN 530G	23230 KCAW33	H 2330	FRB 5/270	2	56.50	ASNH 530	
	SNL 530	TSN 530G	C2230 K	H 3130L	FRB 16.5/270	2	56.50	ASNH 530	
140	SNL 532	TSN 532G	22232 KCAW33	H 3132	FRB 17/290	2	63.50	ASNH 532	
	SNL 532	TSN 532G	23232 KCAW33	H 2332	FRB 5/290	2	63.50	ASNH 532	
	SNL 532	TSN 532G	C3232 K	H 2332L	FRB 5/290	2	63.50	ASNH 532	

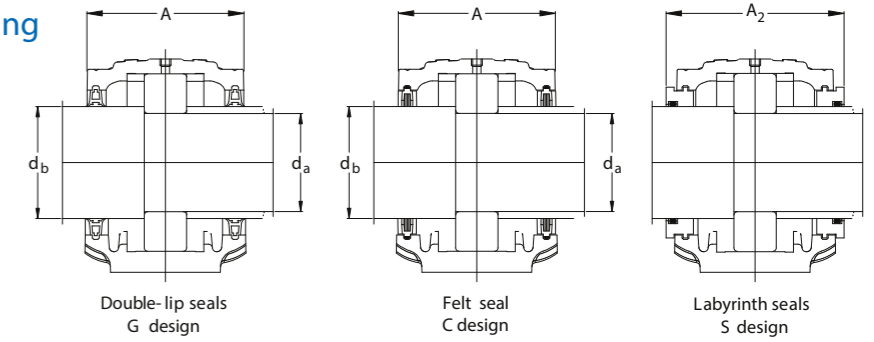
Housing No.	Dimensions												
	A	A ₁	A ₂	H	H ₁	H ₂	J _{max}	J _{min}	J	L	N	N ₁	G
mm													
SNL 205	67	46	90	74	40	19	137	123	130	165	20	15	12
SNL 206-305	77	52	89	89	50	22	157	143	150	185	20	15	12
SNL 507-606	82	52	94	93	50	22	157	143	150	185	20	15	12
SNL 207	82	52	96	93	50	22	157	143	150	185	20	15	12
SNL 208-307	85	60	99	108	60	25	175	165	170	205	20	15	12
SNL 209	85	60	97	109	60	25	175	165	170	205	20	15	12
SNL 210	90	60	102	113	60	25	175	165	170	205	20	15	12
SNL 510-608	90	60	102	113	60	25	175	165	170	205	20	15	12
SNL 511-609	95	70	107	128	70	28	215	205	210	255	24	18	16
SNL 211	95	70	107	128	70	28	215	205	210	255	24	18	16
SNL 212	105	70	117	134	70	30	215	205	210	255	24	18	16
SNL 512-610	105	70	117	134	70	30	215	205	210	255	24	18	16
SNL 213	110	80	128	149	80	30	238	222	230	275	24	18	16
SNL 513-611	110	80	128	149	80	30	238	222	230	275	24	18	16
SNL 215	115	80	133	155	80	30	238	222	230	280	24	18	16
SNL 515-612	115	80	127	154	80	30	238	222	230	280	24	18	16
SNL 516-613	120	90	138	177	95	32	268	252	260	315	28	22	20
SNL 216	120	90	138	177	95	32	268	252	260	315	28	22	20
SNL 217	125	90	143	183	95	32	268	252	260	320	28	22	20
SNL 517	125	90	143	183	95	32	268	252	260	320	28	22	20
SNL 218	140	100	158	194	100	35	295	285	290	345	28	22	20
SNL 518-615	140	100	158	194	100	35	295	285	290	345	28	22	20
SNL 519-616	145	100	163	212	112	35	295	285	290	345	28	22	20
SNL 520-617	160	110	178	218	112	40	326	314	320	380	32	26	24
SNL 522-619	175	120	191	242	125	45	356	344	350	410	32	26	24
SNL 524-620	185	120	199	271	140	45	356	344	350	410	32	26	24
SNL 526	190	130	208	290	150	50	387	373	380	445	35	28	24
SNL 528	205	150	223	302	150	50	427	413	420	500	42	35	30
SNL 530	220	160	241	323	160	60	457	443	450	530	42	35	30
SNL 532	235	160	254	344	170	60	477	463	470	550	42	35	30

SNL - Cylindrical Bore Mounting
Series SNL 200 and SNL 300
Pillow blocks of cast iron for
bearings with cylindrical bore
mounting, grease or
oil lubrication
d_a 25 - 40 mm
d_b 30 - 50 mm



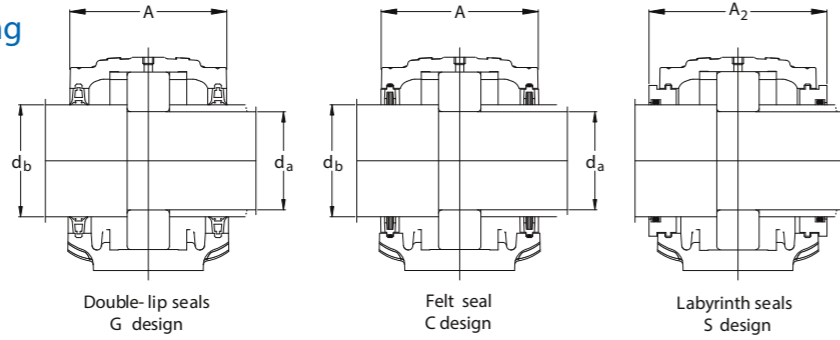
Shaft Dia. d _a / d _b	Housing	Standard Seal Package	Bearing	Fixing Rings	Qty.	End Cover	kg.
mm							
25 30	SNL 205	TSN 205G	1205 E	FRB 5/52	2	ASNH 506-605	2.10
	SNL 206-305	TSN 305G	1305 E	FRB 7.5/62	2	ASNH 507-605	2.60
	SNL 205	TSN 205G	2205 E	FRB 3.5/52	2	ASNH 506-605	2.10
	SNL 206-305	TSN 305G	2305	FRB 4/62	2	ASNH 507-605	2.60
	SNL 206-305	TSN 305G	21305 KCAW33	FRB 7.5/62	2	ASNH 507-605	2.60
	SNL 205	TSN 205G	22205 KCAW33	FRB 3.5/52	2	ASNH 506-605	2.10
	SNL 205	TSN 205G	C 2205	FRB 3.5/52	2	ASNH 506-605	2.10
	30 35	SNL 206-305	TSN 206G	1206 E	FRB 8/62	2	ASNH 507-606
SNL 507-606		TSN 306G	1306 E	FRB 7.5/72	2	ASNH 507-606	2.40
SNL 206-305		TSN 206G	2206 E	FRB 6/62	2	ASNH 507-606	2.60
SNL 507-606		TSN 306G	2306	FRB 3.5/72	2	ASNH 507-606	2.40
SNL 507-606		TSN 306G	21306 KCAW33	FRB 7.5/72	2	ASNH 507-606	2.40
SNL 206-305		TSN 206G	22206 KCAW33	FRB 6/62	2	ASNH 507-606	2.60
SNL 206-305		TSN 206G	C 2206	FRB 6/62	2	ASNH 507-606	2.60
35 45	SNL 207	TSN 207G	1207 E	FRB 8.5/72	2	ASNH 509	2.50
	SNL 208-307	TSN 307G	1307 E	FRB 9/80	2	ASNH 510-608	3.20
	SNL 207	TSN 207G	2207 E	FRB 5.5/72	2	ASNH 509	2.50
	SNL 208-307	TSN 307G	2307 E	FRB 4/80	2	ASNH 510-608	3.20
	SNL 208-307	TSN 307G	21307 KCAW33	FRB 9/80	2	ASNH 510-608	3.20
	SNL 207	TSN 207G	22207 KCAW33	FRB 5.5/72	2	ASNH 509	2.50
	SNL 207	TSN 207G	C 2207	FRB 5.5/72	2	ASNH 509	2.50
	40 50	SNL 208-307	TSN 208G	1208 E	FRB 10.5/80	2	ASNH 510-608
SNL 510-608		TSN 308G	1308 E	FRB 9/90	2	ASNH 510-608	3.85
SNL 208-307		TSN 208G	2208 E	FRB 8/80	2	ASNH 510-608	3.20
SNL 510-608		TSN 308G	2308 E	FRB 4/90	2	ASNH 510-608	3.85
SNL 510-608		TSN 308G	21308 KCAW33	FRB 9/90	2	ASNH 510-608	3.85
SNL 208-307		TSN 208G	22208 KCAW33	FRB 8/80	2	ASNH 510-608	3.20
SNL 510-608		TSN 308G	22308 KCAW33	FRB 4/90	2	ASNH 510-608	3.85

SNL - Cylindrical Bore Mounting
Series SNL 200 and SNL 300
Pillow blocks of cast iron for
bearings with cylindrical bore
mounting, grease or
oil lubrication
d_a 45 - 55 mm
d_b 55 - 65 mm



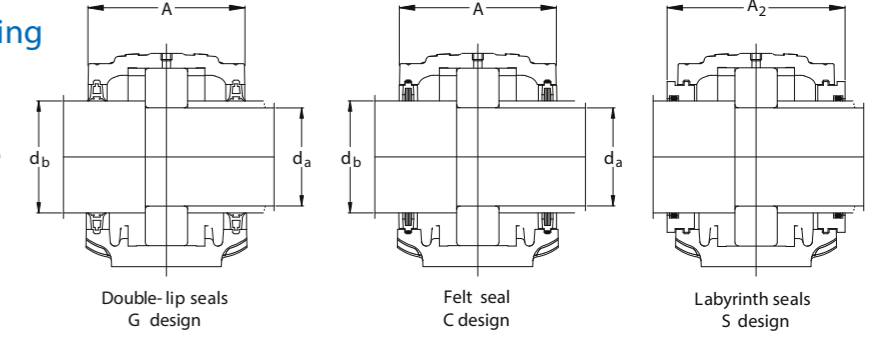
Shaft Dia. d _a / d _b	Housing	Standard Seal Package	Bearing	Fixing Rings	Qty.	End Cover	kg.
mm							
45 55	SNL 209	TSN 209G	1209 E	FRB 5.5/85	2	ASNH 511-609	3.30
	SNL 511-609	TSN 309G	1309 E	FRB 9.5/100	2	ASNH 511-609	5.20
	SNL 209	TSN 209G	2209 E	FRB 3.5/85	2	ASNH 511-609	3.30
	SNL 511-609	TSN 309G	2309 E	FRB 4/100	2	ASNH 511-609	5.20
	SNL 511-609	TSN 309G	21309 CAW33	FRB 9.5/100	2	ASNH 511-609	5.20
	SNL 209	TSN 209G	22209 CAW33	FRB 3.5/85	2	ASNH 511-609	3.30
	SNL 511-609	TSN 309G	22309 CAW33	FRB 4/100	2	ASNH 511-609	5.20
	SNL 209	TSN 209G	C2209	FRB 3.5/85	2	ASNH 511-609	3.30
	50 60	SNL 210	TSN 210G	1210 E	FRB 10.5/90	2	ASNH 512-610
SNL 512-610		TSN 310G	1310 E	FRB 10.5/110	2	ASNH 512-610	6.70
SNL 210		TSN 210G	2210 E	FRB 9/90	2	ASNH 512-610	3.50
SNL 512-610		TSN 310G	2310	FRB 4/110	2	ASNH 512-610	6.70
SNL 512-610		TSN 310G	21310 CAW33	FRB 10.5/110	2	ASNH 512-610	6.70
SNL 210		TSN 210G	22210 CAW33	FRB 9/90	2	ASNH 512-610	3.50
SNL 512-610		TSN 310G	22310 CAW33	FRB 4/110	2	ASNH 512-610	6.70
SNL 210		TSN 210G	C2210	FRB 9/90	2	ASNH 512-610	3.50
55 65		SNL 211	TSN 211G	1211 E	FRB 11.5/100	2	ASNH 513-611
	SNL 513-611	TSN 311G	1311 E	FRB 11/120	2	ASNH 513-611	7.90
	SNL 211	TSN 211G	2211 E	FRB 9.5/100	2	ASNH 513-611	5.20
	SNL 513-611	TSN 311G	2311	FRB 4/120	2	ASNH 513-611	7.90
	SNL 513-611	TSN 311G	21311 CAW33	FRB 11/120	2	ASNH 513-611	7.90
	SNL 211	TSN 211G	22211 CAW33	FRB 9.5/100	2	ASNH 513-611	5.20
	SNL 513-611	TSN 311G	22311 CAW33	FRB 4/120	2	ASNH 513-611	7.90
	SNL 211	TSN 211G	C2211	FRB 9.5/100	2	ASNH 513-611	5.20

SNL - Cylindrical Bore Mounting
 Series SNL 200 and SNL 300
 Pillow blocks of cast iron for
 bearings with cylindrical bore
 mounting, grease or
 oil lubrication
 d_a 60 - 70 mm
 d_b 70 - 80 mm



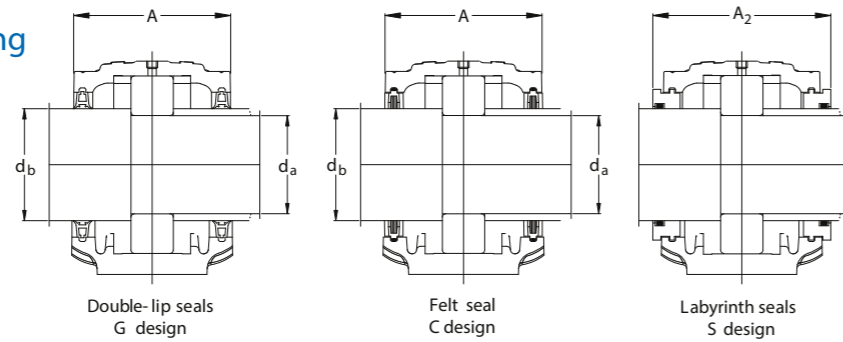
Shaft Dia. d_a / d_b	Housing	Standard Seal Package	Bearing	Fixing Rings	Qty.	kg.	End Cover
mm	mm						
60 70	SNL 212	TSN 212G	1212 E	FRB 13/110	2	5.80	ASNH 515-612
	SNL 515-612	TSN 312G	1312 E	FRB 12.5/130	2	7.70	ASNH 515-612
	SNL 212	TSN 212G	2212 E	FRB 10/110	2	5.80	ASNH 515-612
	SNL 515-612	TSN 312G	2312	FRB 5/130	2	7.70	ASNH 515-612
	SNL 515-612	TSN 312G	21312 CAW33	FRB 12.5/130	2	7.70	ASNH 515-612
	SNL 212	TSN 212G	22212 CAW33	FRB 10/110	2	5.80	ASNH 515-612
	SNL 515-612	TSN 312G	22312 CAW33	FRB 5/130	2	7.70	ASNH 515-612
	SNL 212	TSN 212G	C2212	FRB 10/110	2	5.80	ASNH 515-612
65 75	SNL 213	TSN 213G	1213 E	FRB 14/120	2	7.30	ASNH 516-613
	SNL 516-613	TSN 313G	1313 E	FRB 12.5/140	2	11.00	ASNH 516-613
	SNL 213	TSN 213G	2213 E	FRB 10/120	2	7.30	ASNH 516-613
	SNL 516-613	TSN 313G	2313	FRB 5/140	2	11.00	ASNH 516-613
	SNL 516-613	TSN 313G	21313 CAW33	FRB 12.5/140	2	11.00	ASNH 516-613
	SNL 213	TSN 213G	22213 CAW33	FRB 10/120	2	7.30	ASNH 516-613
	SNL 516-613	TSN 313G	22313 CAW33	FRB 12.5/140	2	11.00	ASNH 516-613
	SNL 213	TSN 213G	C2213	FRB 10/120	2	7.30	ASNH 516-613
70 80	SNL 517	TSN 314G	1314	FRB 13/150	2	12.70	ASNH 517
	SNL 517	TSN 314G	2314	FRB 5/150	2	12.70	ASNH 517
	SNL 517	TSN 314G	21314 CAW33	FRB 13/150	2	12.70	ASNH 517
	SNL 517	TSN 314G	22314 CAW33	FRB 5/150	2	12.70	ASNH 517
	SNL 517	TSN 314G	C2314	FRB 5/150	2	12.70	ASNH 517

SNL - Cylindrical Bore Mounting
 Series SNL 200 and SNL 300
 Pillow blocks of cast iron for
 bearings with cylindrical bore
 mounting, grease or
 oil lubrication
 d_a 75 - 85 mm
 d_b 85 - 95 mm



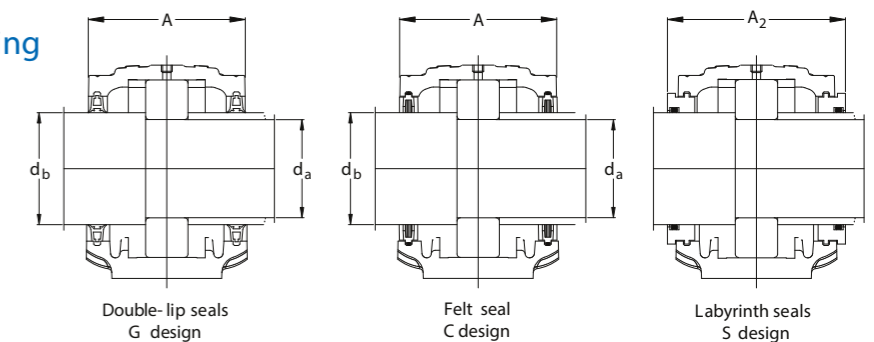
Shaft Dia. d_a / d_b	Housing	Standard Seal Package	Bearing	Fixing Rings	Qty.	kg.	End Cover
mm	mm						
75 85	SNL 215	TSN 215G	1215	FRB 15.5/130	2	7.50	ASNH 518-615
	SNL 518-615	TSN 315G	1315	FRB 14/160	2	14.80	ASNH 518-615
	SNL 215	TSN 215G	2215 E	FRB 12.5/130	2	7.50	ASNH 518-615
	SNL 518-615	TSN 315G	2315	FRB 5/160	2	14.80	ASNH 518-615
	SNL 518-615	TSN 315G	21315 CAW33	FRB 14/160	2	14.80	ASNH 518-615
	SNL 215	TSN 215G	22215 CAW33	FRB 12.5/130	2	7.50	ASNH 518-615
	SNL 518-615	TSN 315G	22315 CAW33	FRB 5/160	2	14.80	ASNH 518-615
	SNL 215	TSN 215G	C2215	FRB 12.5/130	2	7.50	ASNH 518-615
	SNL 518-615	TSN 315G	C2315	FRB 5/160	2	14.80	ASNH 518-615
	80 90	SNL 216	TSN 216G	1216	FRB 16/140	2	11.30
SNL 519-616		TSN 316G	1316	FRB 14.5/170	2	15.50	ASNH 519-616
SNL 216		TSN 216G	2216 E	FRB 12.5/140	2	11.30	ASNH 216
SNL 519-616		TSN 316G	2316	FRB 5/170	2	15.50	ASNH 519-616
SNL 519-616		TSN 316G	21316 CAW33	FRB 14.5/170	2	15.50	ASNH 519-616
SNL 216		TSN 216G	22216 CAW33	FRB 12.5/140	2	11.30	ASNH 216
SNL 519-616		TSN 316G	22316 CAW33	FRB 5/170	2	15.50	ASNH 519-616
SNL 216		TSN 216G	C2216	FRB 12.5/140	2	11.30	ASNH 216
SNL 519-616		TSN 316G	C2316	FRB 5/170	2	15.50	ASNH 519-616
85 95		SNL 217	TSN 217G	1217	FRB 16.5/150	2	11.50
	SNL 520-617	TSN 317G	1317	FRB 14.5/180	2	18.40	ASNH 520-617
	SNL 217	TSN 217G	2217	FRB 12.5/150	2	11.50	ASNH 217
	SNL 520-617	TSN 317G	2317	FRB 5/180	2	18.40	ASNH 520-617
	SNL 520-617	TSN 317G	21317 CAW33	FRB 14.5/180	2	18.40	ASNH 520-617
	SNL 217	TSN 217G	22217 CAW33	FRB 12.5/150	2	11.50	ASNH 217
	SNL 520-617	TSN 317G	22317 CAW33	FRB 5/180	2	18.40	ASNH 520-617
	SNL 217	TSN 217G	C2217	FRB 12.5/150	2	11.50	ASNH 217
	SNL 520-617	TSN 317G	C2317	FRB 5/180	2	18.40	ASNH 520-617

SNL - Cylindrical Bore Mounting
 Series SNL 200 and SNL 300
 Pillow blocks of cast iron for
 bearings with cylindrical bore
 mounting, grease or
 oil lubrication
 d_a 90 - 110 mm
 d_b 100 - 125 mm

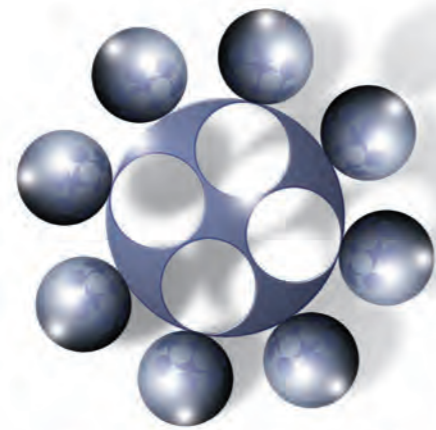


Shaft Dia. d _a /d _b	Housing	Standard Seal Package	Bearing	Fixing Rings	Qty.	End Cover
mm	kg.					
90 100	SNL 218	TSN 218G	1218	FRB 17.5/160	2	ASNH 218
	SNL 218	TSN 218G	2218	FRB 12.5/160	2	ASNH 218
	SNL 218	TSN 218G	22218 CAW33	FRB 12.5/160	2	ASNH 218
	SNL 218	TSN 218G	23218 CAW33	FRB 6.25/160	2	ASNH 218
	SNL 218	TSN 218G	C2218	FRB 12.5/160	2	ASNH 218
95 110	SNL 522-619	TSN 319A	1319	FRB 17.5/200	2	ASNH 522-619
	SNL 522-619	TSN 319A	2319	FRB 6.5/200	2	ASNH 522-619
	SNL 522-619	TSN 319A	21319 CAW33	FRB 17.5/200	2	ASNH 522-619
	SNL 522-619	TSN 319A	22319 CAW33	FRB 6.5/200	2	ASNH 522-619
100 115	SNL 520-617	TSN 220G	1220	FRB 18/180	2	ASNH 520-617
	SNL 524-620	TSN 320A	1320	FRB 19.5/215	2	ASNH 524-620
	SNL 520-617	TSN 220G	2220	FRB 12/180	2	ASNH 520-617
	SNL 524-620	TSN 320A	2320	FRB 6.5/215	2	ASNH 524-620
	SNL 524-620	TSN 320A	21320 CAW33	FRB 19.5/215	2	ASNH 524-620
	SNL 520-617	TSN 220G	22220 CAW33	FRB 12/180	2	ASNH 520-617
	SNL 524-620	TSN 320A	22320 CAW33	FRB 6.5/215	2	ASNH 524-620
	SNL 520-617	TSN 220G	23220 CAW33	FRB 4.85/180	2	ASNH 520-617
	SNL 520-617	TSN 220G	C2220	FRB 12/180	2	ASNH 520-617
SNL 524-620	TSN 320A	C2320	FRB 6.5/215	2	ASNH 524-620	
110 125	SNL 522-619	TSN 222G	1222	FRB 21/200	2	ASNH 522-619
	SNL 522-619	TSN 222G	2222	FRB 13.5/200	2	ASNH 522-619
	SNL 522-619	TSN 222G	22222 CAW33	FRB 13.5/200	2	ASNH 522-619
	SNL 522-619	TSN 222G	23222 CAW33	FRB 5.1/200	2	ASNH 522-619
	SNL 522-619	TSN 222G	C2222	FRB 13.5/200	2	ASNH 522-619

SNL - Cylindrical Bore Mounting
 Series SNL 200 and SNL 300
 Pillow blocks of cast iron for
 bearings with cylindrical bore
 mounting, grease or
 oil lubrication
 d_a 120 - 160 mm
 d_b 135 - 175 mm



Shaft Dia. d _a / d _b	Housing	Standard Seal Package	Bearing	Fixing Rings	Qty.	End Cover
mm	kg.					
120 135	SNL 524-620	TSN 224G	1224	FRB 22/215	2	ASNH 524-620
	SNL 524-620	TSN 224G	22224 CAW33	FRB 14/215	2	ASNH 524-620
	SNL 524-620	TSN 224G	23224 CAW33	FRB 5/215	2	ASNH 524-620
	SNL 524-620	TSN 224G	C3224	FRB 5/215	2	ASNH 524-620
	SNL 526	TSN 226G	1226	FRB 22/230	2	ASNH 526
130 145	SNL 526	TSN 226G	22226 CAW33	FRB 13/230	2	ASNH 526
	SNL 526	TSN 226G	23226 CAW33	FRB 5/230	2	ASNH 526
	SNL 526	TSN 226G	C2226	FRB 13/230	2	ASNH 526
	SNL 528	TSN 228G	22228 CAW33	FRB 15/250	2	ASNH 528
140 155	SNL 528	TSN 228G	23228 CAW33	FRB 5/250	2	ASNH 528
	SNL 528	TSN 228G	C2228	FRB 15/250	2	ASNH 528
	SNL 530	TSN 230G	22230 CAW33	FRB 16.5/270	2	ASNH 530
150 165	SNL 530	TSN 230G	23230 CAW33	FRB 5/270	2	ASNH 530
	SNL 530	TSN 230G	C2230	FRB 16.5/270	2	ASNH 530
	SNL 532	TSN 232G	22232 CAW33	FRB 17/290	2	ASNH 532
160 175	SNL 532	TSN 232G	23232 CAW33	FRB 5/290	2	ASNH 532
	SNL 532	TSN 232G	C3232	FRB 5/290	2	ASNH 532

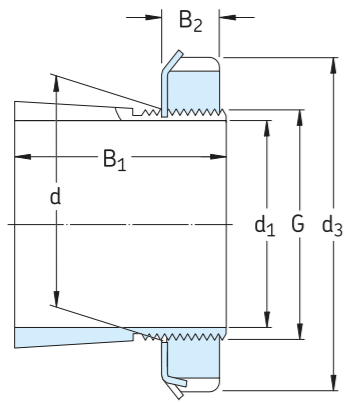


kugellager fiedler



Adapter sleeves and accessories
Spannhülsen und Zubehör

Adapter sleeves metric
Spannhülsen für metrische Wellen
d₁ 17–75 mm

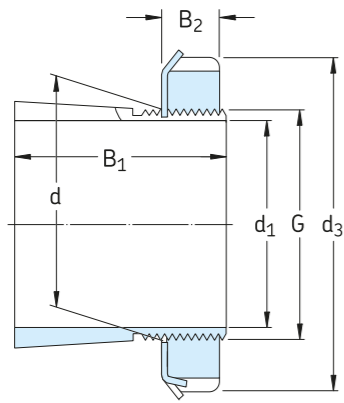


H

Dimensions						Weight	Designation Adapter sleeve complete	Lock nuts	Locking device	Hydraulic nuts
d ₁	d	d ₃	B ₁	B ₂	G					
mm						kg	–			
17	20	32	24	7	M 20x1	0,036	H 204	KM 4	MB 4	–
	20	32	28	7	M 20x1	0,040	H 304	KM 4	MB 4	–
20	25	38	26	8	M 25x1,5	0,064	H 205	KM 5	MB 5	–
	25	38	29	8	M 25x1,5	0,071	H 305	KM 5	MB 5	–
	25	38	35	8	M 25x1,5	0,085	H 2305	KM 5	MB 5	–
25	30	45	27	8	M 30x1,5	0,086	H 206	KM 6	MB 6	–
	30	45	31	8	M 30x1,5	0,095	H 306	KM 6	MB 6	–
	30	45	38	8	M 30x1,5	0,11	H 2306	KM 6	MB 6	–
30	35	52	29	9	M 35x1,5	0,12	H 207	KM 7	MB 7	–
	35	52	35	9	M 35x1,5	0,14	H 307	KM 7	MB 7	–
	35	52	43	9	M 35x1,5	0,16	H 2307	KM 7	MB 7	–
35	40	58	31	10	M 40x1,5	0,16	H 208	KM 8	MB 8	–
	40	58	36	10	M 40x1,5	0,17	H 308	KM 8	MB 8	–
	40	58	46	10	M 40x1,5	0,22	H 2308	KM 8	MB 8	–
40	45	65	33	11	M 45x1,5	0,21	H 209	KM 9	MB 9	–
	45	65	39	11	M 45x1,5	0,23	H 309	KM 9	MB 9	–
	45	65	50	11	M 45x1,5	0,27	H 2309	KM 9	MB 9	–
45	50	70	35	12	M 50x1,5	0,24	H 210	KM 10	MB 10	HMV 10 E
	50	70	42	12	M 50x1,5	0,27	H 310	KM 10	MB 10	HMV 10 E
	50	70	55	12	M 50x1,5	0,34	H 2310	KM 10	MB 10	HMV 10 E

Dimensions						Weight	Designation Adapter sleeve complete	Lock nuts	Locking device	Hydraulic nuts
d ₁	d	d ₃	B ₁	B ₂	G					
mm						kg	–			
50	55	75	37	12,5	M 55x2	0,28	H 211	KM 11	MB 11	HMV 11 E
	55	75	45	12,5	M 55x2	0,32	H 311	KM 11	MB 11	HMV 11 E
	55	75	59	12,5	M 55x2	0,39	H 2311	KM 11	MB 11	HMV 11 E
55	60	80	38	12,5	M 60x2	0,31	H 212	KM 12	MB 12	HMV 12 E
	60	80	47	12,5	M 60x2	0,36	H 312	KM 12	MB 12	HMV 12 E
	60	80	62	12,5	M 60x2	0,45	H 2312	KM 12	MB 12	HMV 12 E
60	65	85	40	13,5	M 65x2	0,36	H 213	KM 13	MB 13	HMV 13 E
	65	85	50	13,5	M 65x2	0,42	H 313	KM 13	MB 13	HMV 13 E
	65	85	65	13,5	M 65x2	0,52	H 2313	KM 13	MB 13	HMV 13 E
	70	92	52	13,5	M 70x2	0,67	H 314	KM 14	MB 14	HMV 14 E
	70	92	68	13,5	M 70x2	0,88	H 2314	KM 14	MB 14	HMV 14 E
65	75	98	43	14,5	M 75x2	0,66	H 215	KM 15	MB 15	HMV 15 E
	75	98	55	14,5	M 75x2	0,78	H 315	KM 15	MB 15	HMV 15 E
	75	98	73	14,5	M 75x2	1,10	H 2315	KM 15	MB 15	HMV 15 E
70	80	105	46	17	M 80x2	0,81	H 216	KM 16	MB 16	HMV 16 E
	80	105	59	17	M 80x2	0,95	H 316	KM 16	MB 16	HMV 16 E
	80	105	78	17	M 80x2	1,20	H 2316	KM 16	MB 16	HMV 16 E
75	85	110	50	18	M 85x2	0,94	H 217	KM 17	MB 17	HMV 17 E
	85	110	63	18	M 85x2	1,10	H 317	KM 17	MB 17	HMV 17 E
	85	110	82	18	M 85x2	1,35	H 2317	KM 17	MB 17	HMV 17 E

Adapter sleeves metric
Spannhülsen für metrische Wellen
d₁ 80–180 mm

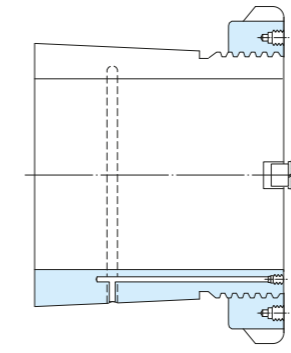
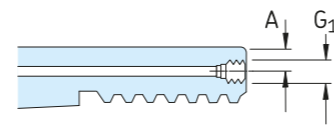
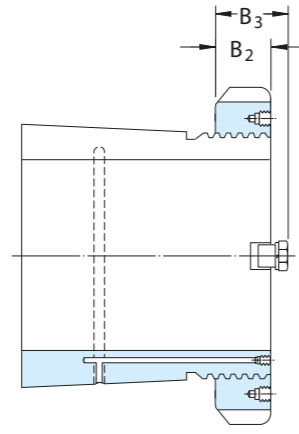
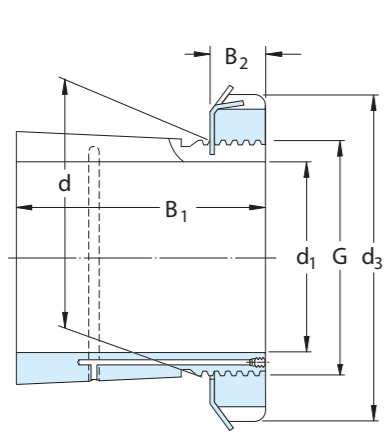


H, H..L

Dimensions						Weight	Designation Adapter sleeve complete	Lock nuts	Locking device	Hydraulic nuts
d ₁	d	d ₃	B ₁	B ₂	G					
mm						kg	-			
80	90	120	52	18	M 90x2	1,10	H 218	KM 18	MB 18	HMV 18 E
	90	120	65	18	M 90x2	1,30	H 318	KM 18	MB 18	HMV 18 E
	90	120	86	18	M 90x2	1,60	H 2318	KM 18	MB 18	HMV 18 E
85	95	125	55	19	M 95x2	1,25	H 219	KM 19	MB 19	HMV 19 E
	95	125	68	19	M 95x2	1,40	H 319	KM 19	MB 19	HMV 19 E
	95	125	90	19	M 95x2	1,80	H 2319	KM 19	MB 19	HMV 19 E
90	100	130	58	20	M 100x2	1,40	H 220	KM 20	MB 20	HMV 20 E
	100	130	71	20	M 100x2	1,60	H 320	KM 20	MB 20	HMV 20 E
	100	130	76	20	M 100x2	1,80	H 3120	KM 20	MB 20	HMV 20 E
	100	130	97	20	M 100x2	2,00	H 2320	KM 20	MB 20	HMV 20 E
100	110	145	63	21	M 110x2	1,80	H 222	KM 22	MB 22	HMV 22 E
	110	145	77	21	M 110x2	2,04	H 322	KM 22	MB 22	HMV 22 E
	110	145	81	21	M 110x2	2,10	H 3122	KM 22	MB 22	HMV 22 E
	110	145	105	21	M 110x2	2,75	H 2322	KM 22	MB 22	HMV 22 E
110	120	145	72	22	M 120x2	1,80	H 3024	KML 24	MBL 24	HMV 24 E
	120	155	88	22	M 120x2	2,50	H 3124	KM 24	MB 24	HMV 24 E
	120	155	112	22	M 120x2	3,00	H 2324	KM 24	MB 24	HMV 24 E
115	130	155	80	23	M 130x2	2,80	H 3026	KML 26	MBL 26	HMV 26 E
	130	165	92	23	M 130x2	3,45	H 3126	KM 26	MB 26	HMV 26 E
	130	165	121	23	M 130x2	4,45	H 2326	KM 26	MB 26	HMV 26 E
125	140	180	97	24	M 140x2	4,10	H 3128	KM 28	MB 28	HMV 28 E
	140	180	131	24	M 140x2	5,40	H 2328	KM 28	MB 28	HMV 28 E

Dimensions						Weight	Designation Adapter sleeve complete	Lock nuts	Locking device	Hydraulic nuts
d ₁	d	d ₃	B ₁	B ₂	G					
mm						kg	-			
135	150	180	87	26	M 150x2	3,75	H 3030	KML 30	MBL 30	HMV 30 E
	150	195	111	26	M 150x2	5,25	H 3130	KM 30	MB 30	HMV 30 E
	150	195	139	26	M 150x2	6,40	H 2330	KM 30	MB 30	HMV 30 E
140	160	190	93	27,5	M 160x3	5,10	H 3032	KML 32	MBL 32	HMV 32 E
	160	210	119	27,5	M 160x3	7,25	H 3132	KM 32	MB 32	HMV 32 E
	160	210	147	27,5	M 160x3	8,80	H 2332	KM 32	MB 32	HMV 32 E
150	170	200	101	28,5	M 170x3	5,80	H 3034	KML 34	MBL 34	HMV 34 E
	170	220	122	28,5	M 170x3	8,10	H 3134	KM 34	MB 34	HMV 34 E
	170	220	154	28,5	M 170x3	9,90	H 2334	KM 34	MB 34	HMV 34 E
160	180	210	87	29,5	M 180x3	5,70	H 3936	KML 36	MBL 36	HMV 36 E
	180	210	109	29,5	M 180x3	6,70	H 3036	KML 36	MBL 36	HMV 36 E
	180	230	131	29,5	M 180x3	9,15	H 3136	KM 36	MB 36	HMV 36 E
	180	230	161	30	M 180x3	11,0	H 2336	KM 36	MB 36	HMV 36 E
170	190	220	89	30,5	M 190x3	6,20	H 3938	KML 38	MBL 38	HMV 38 E
	190	220	112	30,5	M 190x3	7,25	H 3038	KML 38	MBL 38	HMV 38 E
	190	240	141	30,5	M 190x3	10,5	H 3138	KM 38	MB 38	HMV 38 E
	190	240	169	30,5	M 190x3	12,0	H 2338	KM 38	MB 38	HMV 38 E
180	200	240	98	31,5	M 200x3	7,90	H 3940	KML 40	MBL 40	HMV 40 E
	200	240	120	31,5	M 200x3	8,90	H 3040	KML 40	MBL 40	HMV 40 E
	200	250	150	31,5	M 200x3	12,0	H 3140	KM 40	MB 40	HMV 40 E
	200	250	176	31,5	M 200x3	13,5	H 2340	KM 40	MB 40	HMV 40 E

Adapter sleeves metric
Spannhülsen für metrische Wellen
d₁ 200–450 mm



OH..H

OH..H, OH..HTL

OH..HE

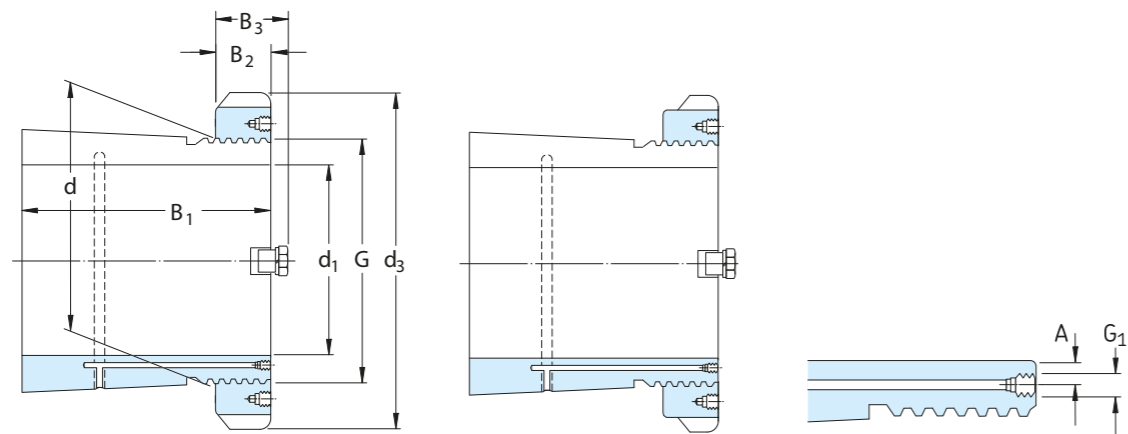
Dimensions									Weight	Designation Adapter sleeve complete	Lock nuts	Locking device	Hydraulic nuts
d ₁	d	d ₃	B ₁	B ₂	B ₃	G	G ₁	A					
mm									kg	–			
200	220	260	96	30	41	Tr 220 x4	M6	4,2	7,95	OH 3944 H	HM 3044	MS 3044	HMV 44 E
	220	260	126	30	41	Tr 220 x4	M6	4,2	9,90	OH 3044 H	HM 3044	MS 3044	HMV 44 E
	220	280	161	35	–	Tr 220 x4	M6	4,2	15,0	OH 3144 H	HM 44T	MB 44	HMV 44 E
	220	260	161	30	41	Tr 220 x4	M6	4,2	14,3	OH 3144 HTL	HM 3044	MS 3044	HMV 44 E
	220	280	186	35	–	Tr 220 x4	M6	4,2	17,0	OH 2344 H	HM 44T	MB 44	HMV 44 E
220	240	290	101	34	46	Tr 240 x4	M6	4,2	11,0	OH 3948 H	HM 3048	MS 3052 -48	HMV 48 E
	240	290	133	34	46	Tr 240 x4	M6	4,2	12,0	OH 3048 H	HM 3048	MS 3052 -48	HMV 48 E
	240	300	172	37	–	Tr 240 x4	M6	4,2	16,5	OH 3148 H	HM 48T	MB 48	HMV 48 E
	240	290	172	34	46	Tr 240 x4	M6	4,2	15,1	OH 3148 HTL	HM 3048	MS 3052 -48	HMV 48 E
	240	300	199	37	–	Tr 240 x4	M6	4,2	19,0	OH 2348 H	HM 48T	MB 48	HMV 48 E
240	260	310	116	34	46	Tr 260 x4	M6	4,2	11,7	OH 3952 H	HM 3052	MS 3052 -48	HMV 52 E
	260	310	145	34	46	Tr 260 x4	M6	4,2	13,5	OH 3052 H	HM 3052	MS 3052 -48	HMV 52 E
	260	330	190	39	–	Tr 260 x4	M6	4,2	21,0	OH 3152 H	HM 52T	MB 52	HMV 52 E
	260	310	190	34	46	Tr 260 x4	M6	4,2	17,7	OH 3152 HTL	HM 3052	MS 3052 -48	HMV 52 E
	260	330	211	39	–	Tr 260 x4	M6	4,2	23,0	OH 2352 H	HM 52T	MB 52	HMV 52 E
260	280	330	121	38	50	Tr 280 x4	M6	4,2	15,3	OH 3956 H	HM 3056	MS 3056	HMV 56 E
	280	330	152	38	50	Tr 280 x4	M6	4,2	16,0	OH 3056 H	HM 3056	MS 3056	HMV 56 E
	280	350	195	41	–	Tr 280 x4	M6	4,2	23,0	OH 3156 H	HM 56T	MB 56	HMV 56 E
	280	330	195	38	50	Tr 280 x4	M6	4,2	19,3	OH 3156 HTL	HM 3056	MS 3056	HMV 56 E
	280	350	224	41	–	Tr 280 x4	M6	4,2	27,0	OH 2356 H	HM 56T	MB 56	HMV 56 E
280	300	360	140	42	54	Tr 300 x4	M6	4,2	20,0	OH 3960 H	HM 3060	MS 3060	HMV 60 E
	300	360	168	42	54	Tr 300 x4	M6	4,2	20,5	OH 3060 H	HM 3060	MS 3060	HMV 60 E
	300	380	208	40	53	Tr 300 x4	M6	4,2	29,0	OH 3160 H	HM 3160	MS 3160	HMV 60 E
	300	380	240	40	53	Tr 300 x4	M6	4,2	32,0	OH 3260 H	HM 3160	MS 3160	HMV 60 E
300	320	380	140	42	55	Tr 320 x5	M6	4	21,5	OH 3964 H	HM 3064	MS 3068 -64	HMV 64 E
	320	380	171	42	55	Tr 320 x5	M6	4	22,0	OH 3064 H	HM 3064	MS 3068 -64	HMV 64 E
	320	400	226	42	56	Tr 320 x5	M6	4	32,0	OH 3164 H	HM 3164	MS 3164	HMV 64 E
	320	400	258	42	56	Tr 320 x5	M6	4	35,0	OH 3264 H	HM 3164	MS 3164	HMV 64 E
320	340	400	144	45	58	Tr 340 x5	M6	4	24,5	OH 3968 H	HM 3068	MS 3068 -64	HMV 68 E
	340	400	187	45	58	Tr 340 x5	M6	4	27,0	OH 3068 H	HM 3068	MS 3068 -64	HMV 68 E
	340	440	254	55	72	Tr 340 x5	M6	4	50,0	OH 3168 H	HM 3168	MS 3172 -68	HMV 68 E
	340	440	288	55	72	Tr 340 x5	M6	4	51,5	OH 3268 H	HM 3168	MS 3172 -68	HMV 68 E

Dimensions									Weight	Designation Adapter sleeve complete	Lock nuts	Locking device	Hydraulic nuts
d ₁	d	d ₃	B ₁	B ₂	B ₃	G	G ₁	A					
mm									kg	–			
340	360	420	144	45	58	Tr 360 x5	M6	4	25,2	OH 3972 H	HM 3072	MS 3072	HMV 72 E
	360	420	144	45	58	Tr 360 x5	M6	4	25,2	OH 3972 HE	HME 3072	MS 3072	HMV 72 E
	360	420	188	45	58	Tr 360 x5	M6	4	29,0	OH 3072 H	HM 3072	MS 3072	HMV 72 E
	360	460	259	58	75	Tr 360 x5	M6	4	56,0	OH 3172 H	HM 3172	MS 3172 -68	HMV 72 E
	360	460	299	58	75	Tr 360 x5	M6	4	60,5	OH 3272 H	HM 3172	MS 3172 -68	HMV 72 E
360	380	450	164	48	62	Tr 380 x5	M6	4	31,5	OH 3976 H	HM 3076	MS 3080 -76	HMV 76 E
	380	450	193	48	62	Tr 380 x5	M6	4	35,5	OH 3076 H	HM 3076	MS 3080 -76	HMV 76 E
	380	490	264	60	77	Tr 380 x5	M6	4	61,5	OH 3176 H	HM 3176	MS 3176	HMV 76 E
	380	490	310	60	77	Tr 380 x5	M6	4	69,5	OH 3276 H	HM 3176	MS 3176	HMV 76 E
380	400	470	168	52	66	Tr 400 x5	M6	4	35,0	OH 3980 H	HM 3080	MS 3080 -76	HMV 80 E
	400	470	210	52	66	Tr 400 x5	M6	4	40,0	OH 3080 H	HM 3080	MS 3080 -76	HMV 80 E
	400	520	272	62	82	Tr 400 x5	M6	4	73,0	OH 3180 H	HM 3180	MS 3184 -80	HMV 80 E
	400	520	328	62	82	Tr 400 x5	M6	4	87,0	OH 3280 H	HM 3180	MS 3184 -80	HMV 80 E
400	420	490	168	52	66	Tr 420 x5	M6	4	36,0	OH 3984 H	HM 3084	MS 3084	HMV 84 E
	420	490	168	52	66	Tr 420 x5	M6	4	36,0	OH 3984 HE	HME 3084	MS 3084	HMV 84 E
	420	490	212	52	66	Tr 420 x5	M6	4	47,0	OH 3084 H	HM 3084	MS 3084	HMV 84 E
	420	540	304	70	90	Tr 420 x5	M6	4	80,0	OH 3184 H	HM 3184	MS 3184 -80	HMV 84 E
	420	540	352	70	90	Tr 420 x5	M6	4	96,0	OH 3284 H	HM 3184	MS 3184 -80	HMV 84 E
410	440	520	189	60	77	Tr 440 x5	M8	6,5	58,0	OH 3988 H	HM 3088	MS 3092 -88	HMV 88 E
	440	520	228	60	77	Tr 440 x5	M8	6,5	65,0	OH 3088 H	HM 3088	MS 3092 -88	HMV 88 E
	440	560	307	70	90	Tr 440 x5	M8	6,5	95,0	OH 3188 H	HM 3188	MS 3192 -88	HMV 88 E
	440	560	361	70	90	Tr 440 x5	M8	6,5	117	OH 3288 H	HM 3188	MS 3192 -88	HMV 88 E
430	460	540	189	60	77	Tr 460 x5	M8	6,5	60,0	OH 3992 H	HM 3092	MS 3092 -88	HMV 92 E
	460	540	234	60	77	Tr 460 x5	M8	6,5	71,0	OH 3092 H	HM 3092	MS 3092 -88	HMV 92 E
	460	580	326	75	95	Tr 460 x5	M8	6,5	119	OH 3192 H	HM 3192	MS 3192 -88	HMV 92 E
	460	580	382	75	95	Tr 460 x5	M8	6,5	134	OH 3292 H	HM 3192	MS 3192 -88	HMV 92 E
450	480	560	200	60	77	Tr 480 x5	M8	6,5	66,0	OH 3996 H	HM 3096	MS 30/500 -96	HMV 96 E
	480	560	200	60	77	Tr 480 x5	M8	6,5	66,0	OH 3996 HE	HME 3096	MS 30/500 -96	HMV 96 E
	480	560	237	60	77	Tr 480 x5	M8	6,5	75,0	OH 3096 H	HM 3096	MS 30/500 -96	HMV 96 E
	480	620	335	75	95	Tr 480 x5	M8	6,5	135	OH 3196 H	HM 3196	MS 3196	HMV 96 E
	480	620	397	75	95	Tr 480 x5	M8	6,5	153	OH 3296 H	HM 3196	MS 3196	HMV 96 E

Adapter sleeves metric

Spannhülse für metrische Wellen

d₁ 470–1 000 mm



OH..H

OH..HE

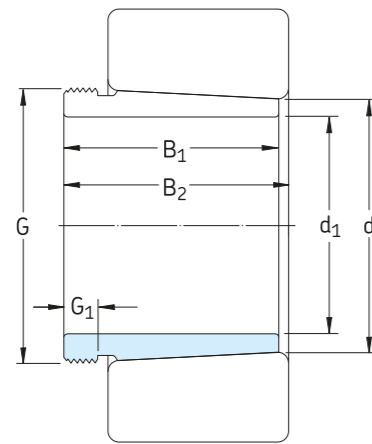
Dimensions											Weight	Designation Adapter sleeve complete	Lock nuts	Locking device	Hydraulic nuts
d ₁	d	d ₃	B ₁	B ₂	B ₃	G	G ₁	A							
mm											kg	-			
470	500	580	208	68	85	Tr 500 x5	M8	6,5	74,3	OH 39/500 H	HM 30/500	MS 30/500 -96	HMV 100 E		
	500	580	208	68	85	Tr 500 x5	M8	6,5	74,3	OH 39/500 HE	HME 30/500	MS 30/500 -96	HMV 100 E		
	500	580	247	68	85	Tr 500 x5	M8	6,5	82,0	OH 30/500 H	HM 30/500	MS 30/500 -96	HMV 100 E		
	500	630	356	80	100	Tr 500 x5	M8	6,5	145	OH 31/500 H	HM 31/500	MS 31/500	HMV 100 E		
	500	630	428	80	100	Tr 500 x5	M8	6	170	OH 32/500 H	HM 31/500	MS 31/500	HMV 100 E		
500	530	630	216	68	90	Tr 530 x6	M8	6	87,9	OH 39/530 H	HM 30/530	MS 30/600 -530	HMV 106 E		
	530	630	216	68	90	Tr 530 x6	M8	6	87,9	OH 39/530 HE	HME 30/530	MS 30/600 -530	HMV 106 E		
	530	630	265	68	90	Tr 530 x6	M8	6	105	OH 30/530 H	HM 30/530	MS 30/600 -530	HMV 106 E		
	530	670	364	80	105	Tr 530 x6	M8	6	161	OH 31/530 H	HM 31/530	MS 31/530	HMV 106 E		
	530	670	447	80	105	Tr 530 x6	M8	6	192	OH 32/530 H	HM 31/530	MS 31/530	HMV 106 E		
530	560	650	227	75	97	Tr 560 x6	M8	6	95,0	OH 39/560 H	HM 30/560	MS 30/560	HMV 112 E		
	560	650	227	75	97	Tr 560 x6	M8	6	95,0	OH 39/560 HE	HME 30/560	MS 30/560	HMV 112 E		
	560	650	282	75	97	Tr 560 x6	M8	6	112	OH 30/560 H	HM 30/560	MS 30/560	HMV 112 E		
	560	710	377	85	110	Tr 560 x6	M8	6	185	OH 31/560 H	HM 31/560	MS 31/600-560	HMV 112 E		
	560	710	462	85	110	Tr 560 x6	M8	6	219	OH 32/560 H	HM 31/560	MS 31/600-560	HMV 112 E		
560	600	700	239	75	97	Tr 600 x6	G1/8	8	127	OH 39/600 H	HM 30/600	MS 30/600 -530	HMV 120 E		
	600	700	239	75	97	Tr 600 x6	G1/8	8	127	OH 39/600 HE	HME 30/600	MS 30/600 -530	HMV 120 E		
	600	700	289	75	97	Tr 600 x6	G1/8	8	147	OH 30/600 H	HM 30/600	MS 30/600 -530	HMV 120 E		
	600	750	399	85	110	Tr 600 x6	G1/8	8	234	OH 31/600 H	HM 31/600	MS 31/600 -560	HMV 120 E		
	600	750	487	85	110	Tr 600 x6	G1/8	8	278	OH 32/600 H	HM 31/600	MS 31/600 -560	HMV 120 E		
600	630	730	254	75	97	Tr 630 x6	M8	6	124	OH 39/630 H	HM 30/630	MS 30/630	HMV 126 E		
	630	730	254	75	97	Tr 630 x6	M8	6	124	OH 39/630 HE	HME 30/630	MS 30/630	HMV 126 E		
	630	730	301	75	97	Tr 630 x6	M8	6	138	OH 30/630 H	HM 30/630	MS 30/630	HMV 126 E		
	630	800	424	95	120	Tr 630 x6	M8	6	254	OH 31/630 H	HM 31/630	MS 31/630	HMV 126 E		
630	670	780	264	80	102	Tr 670 x6	G1/8	8	162	OH 39/670 H	HM 30/670	MS 30/670	HMV 134 E		
	670	780	324	80	102	Tr 670 x6	G1/8	8	190	OH 30/670 H	HM 30/670	MS 30/670	HMV 134 E		
	670	850	456	106	131	Tr 670 x6	G1/8	8	340	OH 31/670 H	HM 31/670	MS 31/670	HMV 134 E		
	670	850	558	106	131	Tr 670 x6	G1/8	8	401	OH 32/670 H	HM 31/670	MS 31/670	HMV 134 E		
670	710	830	286	90	112	Tr 710 x7	G1/8	8	183	OH 39/710 H	HM 30/710	MS 30/710	HMV 142 E		
	710	830	286	90	112	Tr 710 x7	G1/8	8	183	OH 39/710 HE	HME 30/710	MS 30/710	HMV 142 E		
	710	830	342	90	112	Tr 710 x7	G1/8	8	228	OH 30/710 H	HM 30/710	MS 30/710	HMV 142 E		
	710	900	467	106	135	Tr 710 x7	G1/8	8	392	OH 31/710 H	HM 31/710	MS 31/710	HMV 142 E		
	710	900	572	106	135	Tr 710 x7	G1/8	8	459	OH 32/710 H	HM 31/710	MS 31/710	HMV 142 E		

Dimensions											Weight	Designation Adapter sleeve complete	Lock nuts	Locking device	Hydraulic nuts	
d ₁	d	d ₃	B ₁	B ₂	B ₃	G	G ₁	A								
mm											kg	-				
710	750	870	291	90	112	Tr 750 x7	G1/8	8	211	OH 39/750 H	HM 30/750	MS 30/800 -750	HMV 150 E			
	750	870	291	90	112	Tr 750 x7	G1/8	8	211	OH 39/750 HE	HME 30/750	MS 30/800 -750	HMV 150 E			
	750	870	356	90	112	Tr 750 x7	G1/8	8	246	OH 30/750 H	HM 30/750	MS 30/800 -750	HMV 150 E			
	750	950	493	112	141	Tr 750 x7	G1/8	8	451	OH 31/750 H	HM 31/750	MS 31/800 -750	HMV 150 E			
	750	950	603	112	141	Tr 750 x7	G1/8	8	526	OH 32/750 H	HM 31/750	MS 31/800 -750	HMV 150 E			
750	800	920	303	90	112	Tr 800 x7	G1/8	10	259	OH 39/800 H	HM 30/800	MS 30/800 -750	HMV 160 E			
	800	920	303	90	112	Tr 800 x7	G1/8	10	259	OH 39/800 HE	HME 30/800	MS 30/800 -750	HMV 160 E			
	800	920	366	90	112	Tr 800 x7	G1/8	10	302	OH 30/800 H	HM 30/800	MS 30/800 -750	HMV 160 E			
	800	1000	505	112	141	Tr 800 x7	G1/8	10	535	OH 31/800 H	HM 31/800	MS 31/800 -750	HMV 160 E			
	800	850	980	308	90	115	Tr 850 x7	G1/8	10	288	OH 39/850 H	HM 30/850	MS 30/900 -850	HMV 170 E		
800	850	980	308	90	115	Tr 850 x7	G1/8	10	288	OH 39/850 HE	HME 30/850	MS 30/900 -850	HMV 170 E			
	850	980	380	90	115	Tr 850 x7	G1/8	10	341	OH 30/850 H	HM 30/850	MS 30/900 -850	HMV 170 E			
	850	1060	536	118	147	Tr 850 x7	G1/8	10	616	OH 31/850 H	HM 31/850	MS 31/850	HMV 170 E			
	850	900	1030	326	100	125	Tr 900 x7	G1/8	10	330	OH 39/900 H	HM 30/900	MS 30/900 -850	HMV 180 E		
	900	1030	400	100	125	Tr 900 x7	G1/8	10	387	OH 30/900 H	HM 30/900	MS 30/900 -850	HMV 180 E			
850	900	1120	557	125	154	Tr 900 x7	G1/8	10	677	OH 31/900 H	HM 31/900	MS 31/850	HMV 180 E			
	900	950	1080	344	100	125	Tr 950 x8	G1/8	10	363	OH 39/950 H	HM 30/950	MS 30/950	HMV 190 E		
	950	1080	420	100	125	Tr 950 x8	G1/8	10	424	OH 30/950 H	HM 30/950	MS 30/950	HMV 190 E			
	950	1170	583	125	154	Tr 950 x8	G1/8	10	738	OH 31/950 H	HM 31/950	MS 31/950	HMV 190 E			
	950	1000	1140	358	100	125	Tr 1000 x8	G1/8	10	407	OH 39/1000 H	HM 30/1000	MS 30/1000	HMV 200 E		
950	1000	1140	430	100	125	Tr 1000 x8	G1/8	10	470	OH 30/1000 H	HM 30/1000	MS 30/1000	HMV 200 E			
	1000	1240	609	100	154	Tr 1000 x8	G1/8	10	842	OH 31/1000 H	HM 31/1000	MS 31/1000	HMV 200 E			
	1000	1060	1200	372	100	125	Tr 1060 x8	G1/8	12	490	OH 39/1060 H	HM 30/1060	MS 30/1000	HMV 212 E		
	1060	1200	447	100	125	Tr 1060 x8	G1/8	12	571	OH 30/1060 H	HM 30/1060	MS 30/1000	HMV 212 E			
	1060	1300	622	125	154	Tr 1060 x8	G1/8	12	984	OH 31/1060 H	HM 31/1060	MS 31/1000	HMV 212 E			

Withdrawal sleeves

Abziehhülsen

d₁ 35–145 mm



Dimensions						Weight	Designation Withdrawal sleeve only	Removal nuts	Hydraulic nuts
d ₁	d	B ₁	B ₂ ¹⁾	G	G ₁	kg			
mm						kg	–		
35	40	29	32	M45x1,5	6	0,09	AH 308	KM 9	–
	40	40	43	M45x1,5	7	0,13	AH 2308	KM 9	–
40	45	31	34	M50x1,5	6	0,12	AH 309	KM 10	HMV 10 E
	45	44	47	M50x1,5	7	0,16	AH 2309	KM 10	HMV 10 E
45	50	35	38	M55x2	7	0,13	AHX 310	KM 11	HMV 11 E
	50	50	53	M55x2	9	0,19	AHX 2310	KM 11	HMV 11 E
50	55	37	40	M60x2	7	0,16	AHX 311	KM 12	HMV 12 E
	55	54	57	M60x2	10	0,26	AHX 2311	KM 12	HMV 12 E
55	60	40	43	M65x2	8	0,19	AHX 312	KM 13	HMV 13 E
	60	58	61	M65x2	11	0,30	AHX 2312	KM 13	HMV 13 E
60	65	42	45	M70x2	8	0,22	AH 313 G	KM 14	HMV 14 E
	65	61	64	M70x2	12	0,36	AH 2313 G	KM 14	HMV 14 E
65	70	43	47	M75x2	8	0,24	AH 314 G	KM 15	HMV 15 E
	70	64	68	M75x2	12	0,42	AHX 2314 G	KM 15	HMV 15 E
70	75	45	49	M80x2	8	0,29	AH 315 G	KM 16	HMV 16 E
	75	68	72	M80x2	12	0,48	AHX 2315 G	KM 16	HMV 16 E
75	80	48	52	M90x2	8	0,37	AH 316	KM 18	HMV 18 E
	80	71	75	M90x2	12	0,57	AHX 2316	KM 18	HMV 18 E
80	85	52	56	M95x2	9	0,43	AHX 317	KM 19	HMV 19 E
	85	74	78	M95x2	13	0,65	AHX 2317	KM 19	HMV 19 E
85	90	53	57	M100x2	9	0,46	AHX 318	KM 20	HMV 20 E
	90	63	67	M100x2	10	0,57	AHX 3218	KM 20	HMV 20 E
	90	79	83	M100x2	14	0,76	AHX 2318	KM 20	HMV 20 E
90	95	57	61	M105x2	10	0,54	AHX 319	KM 21	HMV 21 E
	95	85	89	M105x2	16	0,90	AHX 2319	KM 21	HMV 21 E
95	100	59	63	M110x2	10	0,58	AHX 320	KM 22	HMV 22 E
	100	64	68	M110x2	11	0,66	AHX 3120	KM 22	HMV 22 E
	100	73	77	M110x2	11	0,76	AHX 3220	KM 22	HMV 22 E
	100	90	94	M110x2	16	1,00	AHX 2320	KM 22	HMV 22 E

¹⁾ Width before the sleeve is driven into the bearing bore.

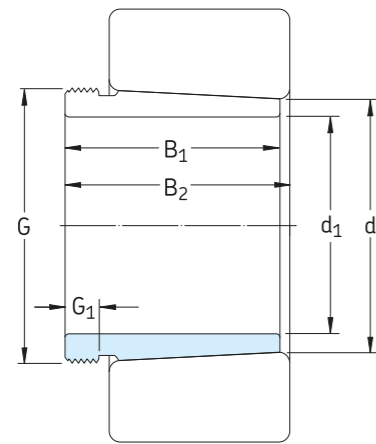
Dimensions						Weight	Designation Withdrawal sleeve only	Removal nuts	Hydraulic nuts
d ₁	d	B ₁	B ₂ ¹⁾	G	G ₁	kg			
mm						kg	–		
105	110	63	67	M 120 x2	12	0,77	AHX 322	KM 24	HMV 24 E
	110	68	72	M 120 x2	11	0,76	AHX 3122	KM 24	HMV 24 E
	110	82	86	M 120 x2	11	1,00	AHX 3222 G	KM 24	HMV 24 E
	110	98	102	M 120 x2	16	1,30	AHX 2322 G	KM 24	HMV 24 E
	110	82	91	M 115 x2	13	0,71	AH 24122	KM 23	HMV 23 E
115	120	60	64	M 130 x2	13	0,73	AHX 3024	KM 26	HMV 26 E
	120	75	79	M 130 x2	12	0,94	AHX 3124	KM 26	HMV 26 E
	120	90	94	M 130 x2	13	1,30	AHX 3224 G	KM 26	HMV 26 E
	120	105	109	M 130 x2	17	1,55	AHX 2324 G	KM 26	HMV 26 E
	120	73	82	M 125 x2	13	0,70	AH 24024	KM 25	HMV 25 E
	120	93	102	M 130 x2	13	1,00	AH 24124	KM 26	HMV 26 E
125	130	67	71	M 140 x2	14	0,91	AHX 3026	KM 28	HMV 28 E
	130	78	82	M 140 x2	12	1,10	AHX 3126	KM 28	HMV 28 E
	130	98	102	M 140 x2	15	1,50	AHX 3226 G	KM 28	HMV 28 E
	130	115	119	M 140 x2	19	1,85	AHX 2326 G	KM 28	HMV 28 E
	130	83	93	M 135 x2	14	0,90	AH 24026	KM 27	HMV 27 E
	130	94	104	M 140 x2	14	1,15	AH 24126	KM 28	HMV 28 E
135	140	68	73	M 150 x2	14	1,00	AHX 3028	KM 30	HMV 30 E
	140	83	88	M 150 x2	14	1,30	AHX 3128	KM 30	HMV 30 E
	140	104	109	M 150 x2	15	1,75	AHX 3228 G	KM 30	HMV 30 E
	140	125	130	M 150 x2	20	2,25	AHX 2328 G	KM 30	HMV 30 E
	140	83	93	M 145 x2	14	0,95	AH 24028	KM 29	HMV 29 E
	140	99	109	M 150 x2	14	1,30	AH 24128	KM 30	HMV 30 E
145	150	72	77	M 160 x3	15	1,15	AHX 3030	KM 32	HMV 32 E
	150	96	101	M 160 x3	15	1,70	AHX 3130 G	KM 32	HMV 32 E
	150	114	119	M 160 x3	17	2,10	AHX 3230 G	KM 32	HMV 32 E
	150	135	140	M 160 x3	24	2,75	AHX 2330 G	KM 32	HMV 32 E
	150	90	101	M 155 x3	15	1,05	AH 24030	KM 31	HMV 31 E
	150	115	126	M 160 x3	15	1,55	AH 24130	KM 32	HMV 32 E

¹⁾ Width before the sleeve is driven into the bearing bore.

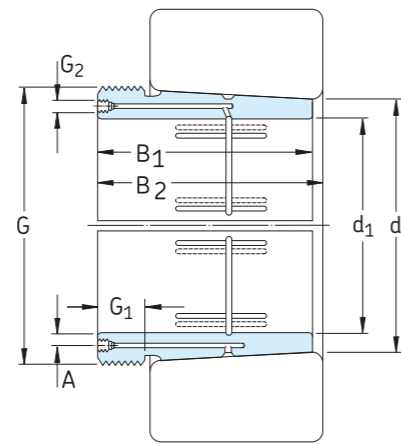
Withdrawal sleeves

Abziehhülsen

d₁ 150–280 mm



AH



AOH

Dimensions						Weight	Designation Withdrawal sleeve only	Removal nuts	Hydraulic nuts
d ₁	d	B ₁	B ₂ ¹⁾	G	G ₁	kg			
mm						kg	-		
150	160	77	82	M 170 x3	16	2,00	AH 3032	KM 34	HMV 34 E
	160	103	108	M 170 x3	16	3,00	AH 3132 G	KM 34	HMV 34 E
	160	124	130	M 170 x3	20	3,70	AH 3232 G	KM 34	HMV 34 E
	160	140	146	M 170 x3	24	4,35	AH 2332 G	KM 34	HMV 34 E
	160	95	106	M 170 x3	15	2,30	AH 24032	KM 34	HMV 34 E
	160	124	135	M 170 x3	15	3,00	AH 24132	KM 34	HMV 34 E
160	170	85	90	M 180 x3	17	2,45	AH 3034	KM 36	HMV 36 E
	170	104	109	M 180 x3	16	3,20	AH 3134 G	KM 36	HMV 36 E
	170	134	140	M 180 x3	24	4,35	AH 3234 G	KM 36	HMV 36 E
	170	146	152	M 180 x3	24	4,85	AH 2334 G	KM 36	HMV 36 E
	170	106	117	M 180 x3	16	2,70	AH 24034	KM 36	HMV 36 E
	170	125	136	M 180 x3	16	3,25	AH 24134	KM 36	HMV 36 E
170	180	92	98	M 190 x3	17	2,80	AH 3036	KM 38	HMV 38 E
	180	105	110	M 190 x3	17	3,40	AH 2236 G	KM 38	HMV 38 E
	180	116	122	M 190 x3	19	3,90	AH 3136 G	KM 38	HMV 38 E
	180	140	146	M 190 x3	24	4,85	AH 3236 G	KM 38	HMV 38 E
	180	154	160	M 190 x3	26	5,50	AH 2336 G	KM 38	HMV 38 E
	180	116	127	M 190 x3	16	3,20	AH 24036	KM 38	HMV 38 E
180	180	134	145	M 190 x3	16	3,75	AH 24136	KM 38	HMV 38 E
	190	96	102	M 200 x3	18	3,30	AH 3038 G	KM 40	HMV 40 E
180	190	112	117	M 200 x3	18	3,90	AH 2238 G	KM 40	HMV 40 E
	190	125	131	M 200 x3	20	4,50	AH 3138 G	KM 40	HMV 40 E
	190	145	152	M 200 x3	25	5,40	AH 3238 G	KM 40	HMV 40 E
	190	160	167	M 200 x3	26	6,10	AH 2338 G	KM 40	HMV 40 E
	190	118	131	M 200 x3	18	3,55	AH 24038	KM 40	HMV 40 E
	190	146	159	M 200 x3	18	4,45	AH 24138	KM 40	HMV 40 E
190	200	102	108	Tr 210 x4	19	3,70	AH 3040 G	HM 42T	HMV 42 E
	200	134	140	Tr 220 x4	21	5,65	AH 3140	HM 3044	HMV 44 E
	200	153	160	Tr 220 x4	25	6,60	AH 3240	HM 3044	HMV 44 E
	200	170	177	Tr 220 x4	30	7,60	AH 2340	HM 3044	HMV 44 E
	200	127	140	Tr 210 x4	18	4,00	AH 24040	HM 42T	HMV 42 E
200	158	171	Tr 210 x4	18	5,05	AH 24140	HM 42T	HMV 42 E	

¹⁾ Width before the sleeve is driven into the bearing bore.

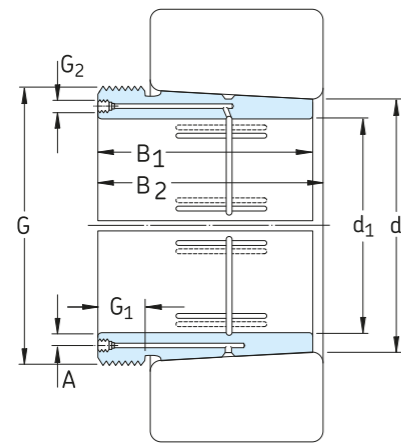
Dimensions								Weight	Designation Withdrawal sleeve only	Removal nuts	Hydraulic nuts
d ₁	d	B ₁	B ₂ ¹⁾	G	G ₁	G ₂	A	kg			
mm								kg	-		
200	220	111	117	Tr 230 x4	20	G 1/8	6,5	7,30	AOH 3044 G	HM 46T	HMV 46 E
	220	145	151	Tr 240 x4	23	G 1/4	9	9,30	AOH 3144	HM 3048	HMV 48 E
	220	181	189	Tr 240 x4	30	G 1/4	9	13,5	AOH 2344	HM 3048	HMV 48 E
220	220	138	152	Tr 230 x4	20	G 1/8	6,5	7,45	AOH 24044	HM 46T	HMV 46 E
	220	170	184	Tr 230 x4	20	G 1/8	6,5	10,0	AOH 24144	HM 46T	HMV 46 E
220	240	116	123	Tr 260 x4	21	G 1/4	9	7,95	AOH 3048	HM 3052	HMV 52 E
	240	154	161	Tr 260 x4	25	G 1/4	9	12,0	AOH 3148	HM 3052	HMV 52 E
	240	189	197	Tr 260 x4	30	G 1/4	9	14,0	AOH 2348	HM 3052	HMV 52 E
240	240	138	153	Tr 250 x4	20	G 1/8	6,5	8,05	AOH 24048	HM 50T	HMV 50 E
	240	180	195	Tr 260 x4	20	G 1/4	9	11,5	AOH 24148	HM 3052	HMV 52 E
240	260	128	135	Tr 280 x4	23	G 1/4	9	9,60	AOH 3052	HM 3056	HMV 56 E
	260	155	161	Tr 280 x4	23	G 1/4	9	13,5	AOH 2252 G	HM 3056	HMV 56 E
	260	172	179	Tr 280 x4	26	G 1/4	9	15,5	AOH 3152 G	HM 3056	HMV 56 E
	260	205	213	Tr 280 x4	30	G 1/4	9	19,0	AOH 2352 G	HM 3056	HMV 56 E
260	260	162	178	Tr 280 x4	22	G 1/8	6,5	12,5	AOH 24052 G	HM 3056	HMV 56 E
	260	202	218	Tr 280 x4	22	G 1/4	9	14,0	AOH 24152	HM 3056	HMV 56 E
260	280	131	139	Tr 300 x4	24	G 1/4	9	11,0	AOH 3056	HM 3060	HMV 60 E
	280	155	163	Tr 300 x4	24	G 1/4	9	15,0	AOH 2256 G	HM 3160	HMV 60 E
	280	175	183	Tr 300 x4	28	G 1/4	9	17,0	AOH 3156 G	HM 3160	HMV 60 E
	280	212	220	Tr 300 x4	30	G 1/4	9	21,5	AOH 2356 G	HM 3160	HMV 60 E
280	280	162	179	Tr 300 x4	22	G 1/8	6,5	13,5	AOH 24056 G	HM 3160	HMV 60 E
	280	202	219	Tr 300 x4	22	G 1/4	9	15,0	AOH 24156	HM 3160	HMV 60 E
280	300	145	153	Tr 320 x5	26	G 1/4	9	13,0	AOH 3060	HM 3064	HMV 64 E
	300	170	178	Tr 320 x5	26	G 1/4	9	18,0	AOH 2260 G	HM 3164	HMV 64 E
	300	192	200	Tr 320 x5	30	G 1/4	9	20,5	AOH 3160 G	HM 3164	HMV 64 E
	300	228	236	Tr 320 x5	34	G 1/4	9	23,5	AOH 2360 G	HM 3164	HMV 64 E
	300	184	202	Tr 320 x5	24	G 1/8	6,5	17,0	AOH 24060 G	HM 3164	HMV 64 E
300	224	242	Tr 320 x5	24	G 1/4	9	18,5	AOH 24160	HM 3164	HMV 64 E	

¹⁾ Width before the sleeve is driven into the bearing bore.

Withdrawal sleeves

Abziehhülsen

d₁ 300–500 mm



Dimensions								Weight	Designation Withdrawal sleeve only	Removal nuts	Hydraulic nuts
d ₁	d	B ₁	B ₂ ¹⁾	G	G ₁	G ₂	A	kg			
mm								kg	–		
300	320	149	157	Tr 340 x5	27	G 1/4	9	16,5	AOH 3064 G	HM 3068	HMV 68 E
	320	180	190	Tr 340 x5	27	G 1/4	9	20,0	AOH 2264 G	HM 3168	HMV 68 E
	320	209	217	Tr 340 x5	31	G 1/4	9	24,5	AOH 3164 G	HM 3168	HMV 68 E
	320	246	254	Tr 340 x5	36	G 1/4	9	27,5	AOH 3264 G	HM 3168	HMV 68 E
	320	184	202	Tr 340 x5	24	G 1/8	6,5	18,0	AOH 24064 G	HM 3168	HMV 68 E
320	340	162	171	Tr 360 x5	28	G 1/4	9	19,0	AOH 3068 G	HM 3072	HMV 72 E
	340	225	234	Tr 360 x5	33	G 1/4	9	28,5	AOH 3168 G	HM 3172	HMV 72 E
	340	264	273	Tr 360 x5	38	G 1/4	9	32,0	AOH 3268 G	HM 3172	HMV 72 E
	340	206	225	Tr 360 x5	26	G 1/4	9	18,0	AOH 24068	HM 3172	HMV 72 E
	340	269	288	Tr 360 x5	26	G 1/4	9	25,5	AOH 24168	HM 3172	HMV 72 E
340	360	167	176	Tr 380 x5	30	G 1/4	9	21,0	AOH 3072 G	HM 3076	HMV 76 E
	360	229	238	Tr 380 x5	35	G 1/4	9	30,5	AOH 3172 G	HM 3176	HMV 76 E
	360	274	283	Tr 380 x5	40	G 1/4	9	35,5	AOH 3272 G	HM 3176	HMV 76 E
	360	206	226	Tr 380 x5	26	G 1/4	9	20,0	AOH 24072	HM 3176	HMV 76 E
	360	269	289	Tr 380 x5	26	G 1/4	9	26,0	AOH 24172	HM 3176	HMV 76 E
360	380	170	180	Tr 400 x5	31	G 1/4	9	22,5	AOH 3076 G	HM 3080	HMV 80 E
	380	232	242	Tr 400 x5	36	G 1/4	9	33,0	AOH 3176 G	HM 3180	HMV 80 E
	380	284	294	Tr 400 x5	42	G 1/4	9	42,0	AOH 3276 G	HM 3180	HMV 80 E
	380	208	228	Tr 400 x5	28	G 1/4	9	23,5	AOH 24076	HM 3180	HMV 80 E
	380	271	291	Tr 400 x5	28	G 1/4	9	31,0	AOH 24176	HM 3180	HMV 80 E
380	400	183	193	Tr 420 x5	33	G 1/4	9	26,0	AOH 3080 G	HM 3084	HMV 84 E
	400	240	250	Tr 420 x5	38	G 1/4	9	36,0	AOH 3180 G	HM 3184	HMV 84 E
	400	302	312	Tr 420 x5	44	G 1/4	9	48,0	AOH 3280 G	HM 3184	HMV 84 E
	400	228	248	Tr 420 x5	28	G 1/4	9	27,0	AOH 24080	HM 3184	HMV 84 E
	400	278	298	Tr 420 x5	28	G 1/4	9	35,0	AOH 24180	HM 3184	HMV 84 E

¹⁾ Width before the sleeve is driven into the bearing bore.

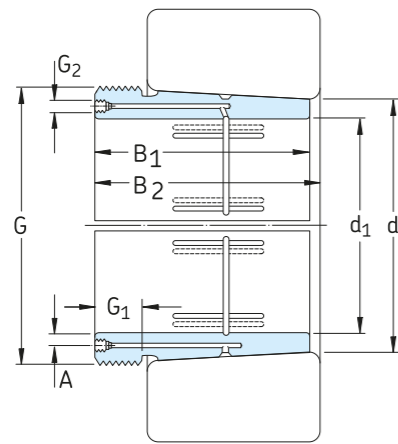
Dimensions								Weight	Designation Withdrawal sleeve only	Removal nuts	Hydraulic nuts
d ₁	d	B ₁	B ₂ ¹⁾	G	G ₁	G ₂	A	kg			
mm								kg	–		
400	420	186	196	Tr 440 x5	34	G 1/4	9	28,0	AOH 3084 G	HM 3088	HMV 88 E
	420	266	276	Tr 440 x5	40	G 1/4	9	43,0	AOH 3184 G	HM 3188	HMV 88 E
	420	321	331	Tr 440 x5	46	G 1/4	9	54,5	AOH 3284 G	HM 3188	HMV 88 E
420	230	252	Tr 440 x5	30	G 1/4	9	29,0	AOH 24084	HM 3188	HMV 88 E	
	310	332	Tr 440 x5	30	G 1/4	9	39,0	AOH 24184	HM 3188	HMV 88 E	
420	440	194	205	Tr 460 x5	35	G 1/4	9	31,0	AOHX 3088 G	HM 3092	HMV 92 E
	440	270	281	Tr 460 x5	42	G 1/4	9	46,0	AOHX 3188 G	HM 3192	HMV 92 E
	440	330	341	Tr 460 x5	48	G 1/4	9	64,5	AOHX 3288 G	HM 3192	HMV 92 E
440	242	264	Tr 460 x5	30	G 1/4	9	32,0	AOH 24088	HM 3192	HMV 92 E	
	310	332	Tr 460 x5	30	G 1/4	9	45,5	AOH 24188	HM 3192	HMV 92 E	
440	460	202	213	Tr 480 x5	37	G 1/4	9	34,0	AOHX 3092 G	HM 3096	HMV 96 E
	460	285	296	Tr 480 x5	43	G 1/4	9	51,5	AOHX 3192 G	HM 3196	HMV 96 E
	460	349	360	Tr 480 x5	50	G 1/4	9	80,0	AOHX 3292 G	HM 3196	HMV 96 E
460	250	273	Tr 480 x5	32	G 1/4	9	34,5	AOH 24092	HM 3196	HMV 96 E	
	332	355	Tr 480 x5	32	G 1/4	9	50,0	AOH 24192	HM 3196	HMV 96 E	
460	480	205	217	Tr 500 x5	38	G 1/4	9	34,0	AOHX 3096 G	HM 30/500	HMV 100 E
	480	295	307	Tr 500 x5	45	G 1/4	9	63,0	AOHX 3196 G	HM 31/500	HMV 100 E
	480	364	376	Tr 500 x5	52	G 1/4	9	81,0	AOHX 3296 G	HM 31/500	HMV 100 E
480	250	273	Tr 500 x5	32	G 1/4	9	36,5	AOH 24096	HM 31/500	HMV 100 E	
	340	363	Tr 500 x5	32	G 1/4	9	51,5	AOH 24196	HM 31/500	HMV 100 E	
480	500	209	221	Tr 530 x6	40	G 1/4	9	41,0	AOHX 30/500 G	HM 30/530	HMV 106 E
	500	313	325	Tr 530 x6	47	G 1/4	9	66,5	AOHX 31/500 G	HM 31/530	HMV 106 E
	500	393	405	Tr 530 x6	54	G 1/4	9	89,5	AOHX 32/500 G	HM 31/530	HMV 106 E
500	253	276	Tr 530 x6	35	G 1/4	9	43,0	AOH 240/500	HM 31/530	HMV 106 E	
	360	383	Tr 530 x6	35	G 1/4	9	63,0	AOH 241/500	HM 31/530	HMV 106 E	
500	530	230	242	Tr 560 x6	45	G 1/4	10	63,5	AOH 30/530	HM 30/560	HMV 112 E
	530	325	337	Tr 560 x6	53	G 1/4	10	93,5	AOH 31/530	HM 31/560	HMV 112 E
	530	412	424	Tr 560 x6	57	G 1/4	10	142	AOH 32/530 G	HM 31/560	HMV 112 E
500	285	309	Tr 560 x6	35	G 1/4	9	64,5	AOH 240/530 G	HM 31/560	HMV 112 E	
	370	394	Tr 560 x6	35	G 1/4	9	92,0	AOH 241/530 G	HM 31/560	HMV 112 E	

¹⁾ Width before the sleeve is driven into the bearing bore.

Withdrawal sleeves

Abziehhülsen

d₁ 530 – 1 000 mm



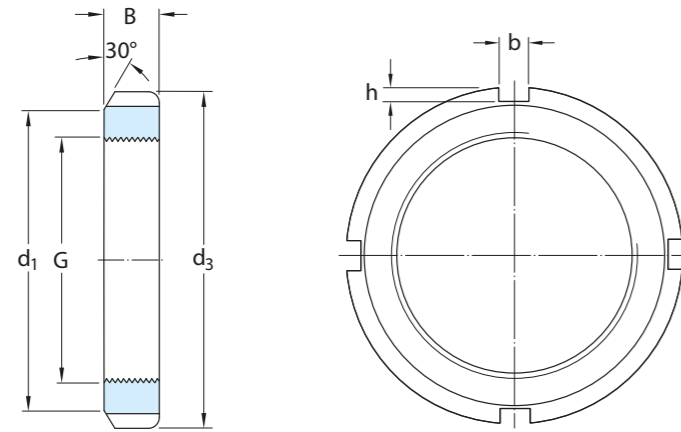
Dimensions								Weight	Designation Withdrawal sleeve only	Removal nuts	Hydraulic nuts
d ₁	d	B ₁	B ₂ ¹⁾	G	G ₁	G ₂	A				
mm								kg	-		
530	560	240	252	Tr 600 x6	45	G 1/4	11	73,5	AOHX 30/560	HM 30/600	HMV 120 E
	560	335	347	Tr 600 x6	55	G 1/4	11	107	AOH 31/560	HM 31/600	HMV 120 E
	560	422	434	Tr 600 x6	57	G 1/4	11	143	AOHX 32/560	HM 31/600	HMV 120 E
560	296	320	Tr 600 x6	38	G 1/4	9	71,0	AOH 240/560 G	HM 31/600	HMV 120 E	
	393	417	Tr 600 x6	38	G 1/4	9	107	AOH 241/560 G	HM 31/600	HMV 120 E	
570	600	245	259	Tr 630 x6	45	G 1/4	11	77,0	AOHX 30/600	HM 30/630	HMV 126 E
	600	355	369	Tr 630 x6	55	G 1/4	11	120	AOHX 31/600	HM 31/630	HMV 126 E
	600	445	459	Tr 630 x6	57	G 1/4	11	159	AOHX 32/600 G	HM 31/630	HMV 126 E
600	310	336	Tr 630 x6	38	G 1/4	9	108	AOHX 240/600	HM 31/630	HMV 126 E	
	413	439	Tr 630 x6	38	G 1/4	9	120	AOHX 241/600	HM 31/630	HMV 126 E	
600	630	258	272	Tr 670 x6	46	G 1/4	11	88,5	AOH 30/630	HM 30/670	HMV 134 E
	630	375	389	Tr 670 x6	60	G 1/4	11	139	AOH 31/630	HM 31/670	HMV 134 E
	630	475	489	Tr 670 x6	63	G 1/4	11	188	AOH 32/630 G	HM 31/670	HMV 134 E
630	330	356	Tr 670 x6	40	G 1/4	9	101	AOH 240/630 G	HM 31/670	HMV 134 E	
	440	466	Tr 670 x6	40	G 1/4	9	139	AOH 241/630 G	HM 31/670	HMV 134 E	
630	670	280	294	Tr 710 x7	50	G 1/4	12	125	AOH 30/670	HM 30/710	HMV 142 E
	670	395	409	Tr 710 x7	59	G 1/4	12	189	AOHX 31/670	HM 31/710	HMV 142 E
	670	500	514	Tr 710 x7	62	G 1/4	12	252	AOH 32/670 G	HM 31/710	HMV 142 E
670	348	374	Tr 710 x7	40	G 1/4	12	140	AOH 240/670 G	HM 31/710	HMV 142 E	
	452	478	Tr 710 x7	40	G 1/4	12	180	AOH 241/670	HM 31/710	HMV 142 E	
670	710	286	302	Tr 750 x7	50	G 1/4	15	138	AOHX 30/710	HM 30/750	HMV 150 E
	710	405	421	Tr 750 x7	60	G 1/4	15	207	AOHX 31/710	HM 31/750	HMV 150 E
	710	515	531	Tr 750 x7	65	G 1/4	15	278	AOH 32/710 G	HM 31/750	HMV 150 E
710	360	386	Tr 750 x7	45	G 1/4	12	155	AOH 240/710 G	HM 31/750	HMV 150 E	
	483	509	Tr 750 x7	45	G 1/4	12	205	AOH 241/710	HM 31/750	HMV 150 E	
710	750	300	316	Tr 800 x7	50	G 1/4	15	145	AOH 30/750	HM 30/800	HMV 160 E
	750	425	441	Tr 800 x7	60	G 1/4	15	238	AOH 31/750	HM 31/800	HMV 160 E
	750	540	556	Tr 800 x7	65	G 1/4	15	320	AOH 32/750	HM 31/800	HMV 160 E
750	380	408	Tr 800 x7	45	G 1/4	12	178	AOH 240/750 G	HM 31/800	HMV 160 E	
	520	548	Tr 800 x7	45	G 1/4	12	240	AOH 241/750 G	HM 31/800	HMV 160 E	

¹⁾ Width before the sleeve is driven into the bearing bore.

Dimensions								Weight	Designation Withdrawal sleeve only	Removal nuts	Hydraulic nuts
d ₁	d	B ₁	B ₂ ¹⁾	G	G ₁	G ₂	A				
mm								kg	-		
750	800	308	326	Tr 850 x7	50	G 1/4	15	204	AOH 30/800	HM 30/850	HMV 170 E
	800	438	456	Tr 850 x7	63	G 1/4	15	305	AOH 31/800	HM 31/850	HMV 170 E
	800	550	568	Tr 850 x7	67	G 1/4	15	401	AOH 32/800	HM 31/850	HMV 170 E
800	395	423	Tr 850 x7	50	G 1/4	15	237	AOH 240/800 G	HM 31/850	HMV 170 E	
	525	553	Tr 850 x7	50	G 1/4	15	318	AOH 241/800 G	HM 31/850	HMV 170 E	
800	850	325	343	Tr 900 x7	53	G 1/4	15	230	AOH 30/850	HM 30/900	HMV 180 E
	850	462	480	Tr 900 x7	62	G 1/4	15	345	AOH 31/850	HM 31/900	HMV 180 E
	850	585	603	Tr 900 x7	70	G 1/4	15	461	AOH 32/850	HM 31/900	HMV 180 E
850	415	445	Tr 900 x7	50	G 1/4	15	265	AOH 240/850 G	HM 31/900	HMV 180 E	
	560	600	Tr 900 x7	60	G 1/4	15	368	AOH 241/850	HM 31/900	HMV 180 E	
850	900	335	355	Tr 950 x8	55	G 1/4	15	250	AOH 30/900	HM 30/950	HMV 190 E
	900	475	495	Tr 950 x8	63	G 1/4	15	379	AOH 31/900	HM 31/950	HMV 190 E
	900	585	605	Tr 950 x8	70	G 1/4	15	489	AOH 32/900	HM 31/950	HMV 190 E
900	430	475	Tr 950 x8	55	G 1/4	15	296	AOH 240/900	HM 31/950	HMV 190 E	
	575	620	Tr 950 x8	60	G 1/4	15	402	AOH 241/900	HM 31/950	HMV 190 E	
900	950	355	375	Tr 1000 x8	55	G 1/4	15	285	AOH 30/950	HM 30/1000	HMV 200 E
	950	500	520	Tr 1000 x8	62	G 1/4	15	426	AOH 31/950	HM 31/1000	HMV 200 E
	950	600	620	Tr 1000 x8	70	G 1/4	15	533	AOH 32/950	HM 31/1000	HMV 200 E
950	467	512	Tr 1000 x8	55	G 1/4	15	340	AOH 240/950	HM 31/1000	HMV 200 E	
	605	650	Tr 1000 x8	60	G 1/4	15	449	AOH 241/950	HM 31/1000	HMV 200 E	
950	1000	365	387	Tr 1060 x8	57	G 1/4	15	318	AOH 30/1000	HM 30/1060	HMV 212 E
	1000	525	547	Tr 1060 x8	63	G 1/4	15	485	AOH 31/1000	HM 31/1060	HMV 212 E
	1000	630	652	Tr 1060 x8	70	G 1/4	15	608	AOH 32/1000	HM 31/1060	HMV 212 E
1000	469	519	Tr 1060 x8	57	G 1/4	15	369	AOH 240/1000	HM 31/1060	HMV 212 E	
	645	695	Tr 1060 x8	65	G 1/4	15	519	AOH 241/1000	HM 31/1060	HMV 212 E	
1000	1060	385	407	Tr 1120 x8	60	G 1/4	15	406	AOH 30/1060	HM 30/1120	HMV 224 E
	1060	540	562	Tr 1120 x8	65	G 1/4	15	599	AOH 31/1060	HM 30/1120	HMV 224 E
	1060	498	548	Tr 1120 x8	60	G 1/4	15	479	AOH 240/1060	HM 30/1120	HMV 224 E
1060	665	715	Tr 1120 x8	65	G 1/4	15	652	AOH 241/1060	HM 30/1120	HMV 224 E	

¹⁾ Width before the sleeve is driven into the bearing bore.

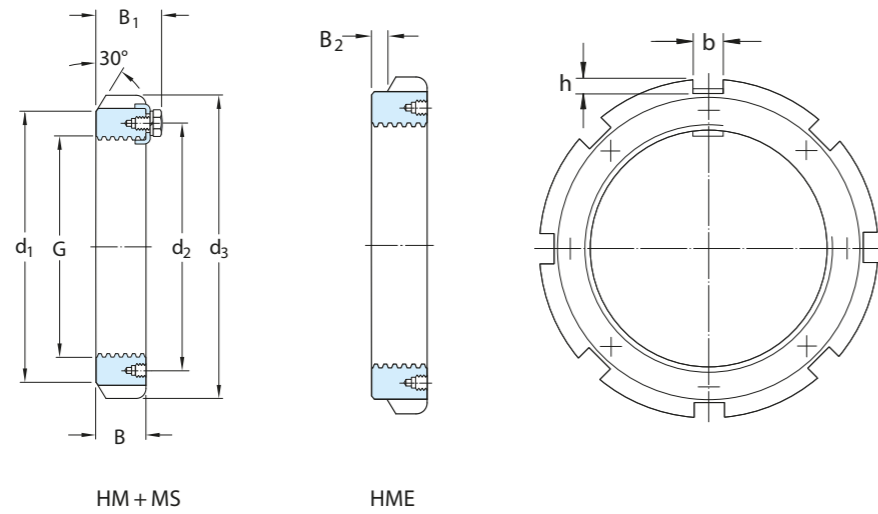
Lock nuts with locking washers
 KM(L) Wellenmuttern mit Sicherungsblech
 M 10x0,75 – M 200 x3



Dimensions						Weight	Designation Lock nuts	Locking washers	Wrench
G	d ₁	d ₃	B	b	h				
mm						kg		-	
M 10x0,75	13,5	18	4	3	2	0,004	KM 0	MB 0	-
M 12x1	17	22	4	3	2	0,006	KM 1	MB 1	HN 1
M 15x1	21	25	5	4	2	0,009	KM 2	MB 2	HN 2
M 17x1	24	28	5	4	2	0,012	KM 3	MB 3	HN 3
M 20x1	26	32	6	4	2	0,025	KM 4	MB 4	HN 4
M 25x1,5	32	38	7	5	2	0,028	KM 5	MB 5	HN 5
M 30x1,5	38	45	7	5	2	0,039	KM 6	MB 6	HN 6
M 35x1,5	44	52	8	5	2	0,059	KM 7	MB 7	HN 7
M 40x1,5	50	58	9	6	2,5	0,078	KM 8	MB 8	HN 8
M 45x1,5	56	65	10	6	2,5	0,11	KM 9	MB 9	HN 9
M 50x1,5	61	70	11	6	2,5	0,14	KM 10	MB 10	HN 10
M 55x2	67	75	11	7	3	0,15	KM 11	MB 11	HN 11
M 60x2	73	80	11	7	3	0,16	KM 12	MB 12	HN 12
M 65x2	79	85	12	7	3	0,19	KM 13	MB 13	HN 13
M 70x2	85	92	12	8	3,5	0,23	KM 14	MB 14	HN 14
M 75x2	90	98	13	8	3,5	0,27	KM 15	MB 15	HN 15
M 80x2	95	105	15	8	3,5	0,36	KM 16	MB 16	HN 16
M 85x2	102	110	16	8	3,5	0,41	KM 17	MB 17	HN 17
M 90x2	108	120	16	10	4	0,51	KM 18	MB 18	HN 18
M 95x2	113	125	17	10	4	0,55	KM 19	MB 19	HN 19
M 100x2	120	130	18	10	4	0,64	KM 20	MB 20	HN 20

Dimensions						Weight	Designation Lock nuts	Locking washers	Wrench
G	d ₁	d ₃	B	b	h				
mm						kg		-	
M 105x2	126	140	18	12	5	0,79	KM 21	MB 21	HN 21
M 110x2	133	145	19	12	5	0,87	KM 22	MB 22	HN 22
M 115x2	137	150	19	12	5	0,91	KM 23	MB 23	TMFN 23 - 30
M 120x2	135	145	20	12	5	0,69	KML 24	MBL 24	TMFN 23 - 30
	138	155	20	12	5	0,97	KM 24	MB 24	TMFN 23 - 30
M 125x2	148	160	21	12	5	1,09	KM 25	MB 25	TMFN 23 - 30
M 130x2	145	155	21	12	5	0,80	KML 26	MBL 26	TMFN 23 - 30
	149	165	21	12	5	1,09	KM 26	MB 26	TMFN 23 - 30
M 135x2	160	175	22	14	6	1,39	KM 27	MB 27	TMFN 23 - 30
M 140x2	155	165	22	12	5	0,92	KML 28	MBL 28	TMFN 23 - 30
	160	180	22	14	6	1,40	KM 28	MB 28	TMFN 23 - 30
M 145x2	171	190	24	14	6	1,80	KM 29	MB 29	TMFN 23 - 30
M 150x2	170	180	24	14	5	1,25	KML 30	MBL 30	TMFN 23 - 30
	171	195	24	14	6	1,88	KM 30	MB 30	TMFN 23 - 30
M 155x3	182	200	25	16	7	2,09	KM 31	MB 31	TMFN 30 - 40
M 160x3	180	190	25	14	5	1,39	KML 32	MBL 32	TMFN 23 - 30
	182	210	25	16	7	2,29	KM 32	MB 32	TMFN 30 - 40
M 165x3	193	210	26	16	7	2,31	KM 33	MB 33	TMFN 30 - 40
M 170x3	190	200	26	16	5	1,56	KML 34	MBL 34	TMFN 30 - 40
	193	220	26	16	7	2,34	KM 34	MB 34	TMFN 30 - 40
M 180x3	200	210	27	16	5	1,78	KML 36	MBL 36	TMFN 30 - 40
	203	230	27	18	8	2,78	KM 36	MB 36	TMFN 30 - 40
M 190x3	210	220	28	16	5	1,84	KML 38	MBL 38	TMFN 30 - 40
	214	240	28	18	8	3,05	KM 38	MB 38	TMFN 30 - 40
M 200x3	222	240	29	18	8	2,61	KML 40	MBL 40	TMFN 30 - 40
	226	250	29	18	8	3,37	KM 40	MB 40	TMFN 30 - 40

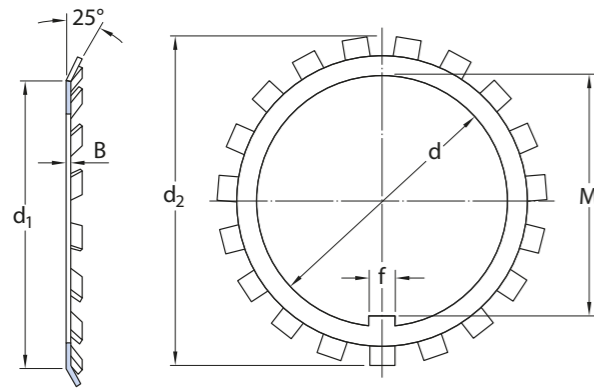
Lock nuts with locking clips
 HM(E) Wellenmuttern mit Sicherungsbügel
 Tr 220x4 – Tr 950x8



Dimensions										Weight	Designation Lock nuts without locking clips	Locking clips	Wrench
G	d ₁	d ₂	d ₃	B	B ₁	B ₂	b	h					
mm										kg	-		
Tr 220 x4	242	229	260	30	41	-	20	9	2,75	HM 3044	MS 3044	TMFN 40 - 52	
Tr 240 x4	270	253	290	34	46	-	20	10	4,50	HM 3048	MS 3052 - 48	TMFN 40 - 52	
	270	253	290	34	46	8	20	10	4,50	HME 3048	MS 3052 - 48	TMFN 40 - 52	
Tr 260 x4	290	273	310	34	46	-	20	10	4,80	HM 3052	MS 3052 - 48	TMFN 40 - 52	
Tr 280 x4	310	293	330	38	50	-	24	10	5,75	HM 3056	MS 3056	TMFN 52 - 64	
Tr 300 x4	336	316	360	42	54	-	24	12	8,35	HM 3060	MS 3060	TMFN 52 - 64	
	340	326	380	40	53	-	24	12	11,5	HM 3160	MS 3160	TMFN 52 - 64	
Tr 320 x5	356	336	380	42	55	-	24	12	9,00	HM 3064	MS 3068 - 64	TMFN 52 - 64	
	360	346	400	42	56	-	24	12	13,0	HM 3164	MS 3164	TMFN 52 - 64	
Tr 340 x5	376	356	400	45	58	-	24	12	11,0	HM 3068	MS 3068 - 64	TMFN 52 - 64	
	400	373	440	55	72	-	28	15	24,0	HM 3168	MS 3172 - 68	TMFN 64 - 80	
Tr 360 x5	394	375	420	45	58	-	28	13	11,5	HM 3072	MS 3072	TMFN 64 - 80	
	420	393	460	58	75	-	28	15	26,5	HM 3172	MS 3172 - 68	TMFN 64 - 80	
Tr 380 x5	422	399	450	48	62	-	28	14	15,0	HM 3076	MS 3080 - 76	TMFN 64 - 80	
	440	415	490	60	77	-	32	18	32,0	HM 3176	MS 3176	TMFN 64 - 80	
Tr 400 x5	442	419	470	52	66	-	28	14	17,0	HM 3080	MS 3080 - 76	TMFN 64 - 80	
	460	440	520	62	82	-	32	18	38,0	HM 3180	MS 3184 - 80	TMFN 64 - 80	
Tr 420 x5	462	439	490	52	66	-	32	14	18,5	HM 3084	MS 3084	TMFN 64 - 80	
	462	439	490	52	66	10	32	14	18,5	HME 3084	MS 3084	TMFN 64 - 80	
	490	460	540	70	90	-	32	18	45,0	HM 3184	MS 3184 - 80	TMFN 80 - 500	
Tr 440 x5	490	463	520	60	77	-	32	15	26,0	HM 3088	MS 3092 - 88	TMFN 64 - 80	
	510	478	560	70	90	-	36	20	46,5	HM 3188	MS 3192 - 88	TMFN 80 - 500	
Tr 460 x5	510	483	540	60	77	-	32	15	27,0	HM 3092	MS 3092 - 88	TMFN 80 - 500	
	540	498	580	75	95	-	36	20	50,5	HM 3192	MS 3192 - 88	TMFN 80 - 500	
Tr 480 x5	530	503	560	60	77	-	36	15	28,0	HM 3096	MS 30/500 - 96	TMFN 80 - 500	
	560	528	620	75	95	-	36	20	62,0	HM 3196	MS 3196	TMFN 80 - 500	

Dimensions										Weight	Designation Lock nuts without locking clips	Locking clips	Wrench
G	d ₁	d ₂	d ₃	B	B ₁	B ₂	b	h					
mm										kg	-		
Tr 500 x5	550	523	580	68	85	-	36	15	33,5	HM 30/500	MS 30/500 - 96	TMFN 80 - 500	
	550	523	580	68	85	12	36	15	33,5	HME 30/500	MS 30/500 - 96	TMFN 80 - 500	
	580	540	630	80	100	-	40	23	63,5	HM 31/500	MS 31/500	TMFN 80 - 500	
Tr 530 x6	590	558	630	68	90	-	40	20	42,5	HM 30/530	MS 30/600 - 530	TMFN 500 - 600	
	610	575	670	80	105	-	40	23	71,5	HM 31/530	MS 31/530	TMFN 500 - 600	
Tr 560 x6	610	583	650	75	97	-	40	20	44,5	HM 30/560	MS 30/560	TMFN 500 - 600	
	610	583	650	75	97	15	40	20	44,5	HME 30/560	MS 30/560	TMFN 500 - 600	
	650	608	710	85	110	-	45	25	86,5	HM 31/560	MS 31/600 - 560	TMFN 500 - 600	
Tr 600 x6	660	628	700	75	97	-	40	20	52,5	HM 30/600	MS 30/600 - 530	TMFN 500 - 600	
	657	628	700	75	97	18	40	20	52,5	HME 30/600	MS 30/600 - 530	TMFN 500 - 600	
	690	648	750	85	110	-	45	25	91,5	HM 31/600	MS 31/600 - 560	TMFN 500 - 600	
Tr 630 x6	690	658	730	75	97	-	45	20	55,0	HM 30/630	MS 30/630	TMFN 500 - 600	
	730	685	800	95	120	-	50	28	125	HM 31/630	MS 31/630	TMFN 600 - 750	
Tr 670 x6	740	703	780	80	102	-	45	20	68,5	HM 30/670	MS 30/670	TMFN 600 - 750	
	775	730	850	106	131	-	50	28	155	HM 31/670	MS 31/670	TMFN 600 - 750	
Tr 710 x7	780	742	830	90	112	-	50	25	91,5	HM 30/710	MS 30/710	TMFN 600 - 750	
	766	742	830	90	112	20	50	25	91,5	HME 30/710	MS 30/710	TMFN 600 - 750	
	825	772	900	106	133	-	55	30	162	HM 31/710	MS 31/710	TMFN 600 - 750	
Tr 750 x7	820	782	870	90	112	-	55	25	94,0	HM 30/750	MS 30/800 - 750	TMFN 600 - 750	
	820	782	870	90	112	20	55	25	94,0	HME 30/750	MS 30/800 - 750	TMFN 600 - 750	
	875	813	950	112	139	-	60	34	190	HM 31/750	MS 31/800 - 750	TMFN 600 - 750	
Tr 800 x7	870	832	920	90	112	-	55	25	99,5	HM 30/800	MS 30/800 - 750	TMFN 600 - 750	
	925	863	1000	112	139	-	60	34	202	HM 31/800	MS 31/800 - 750	-	
Tr 850 x7	925	887	980	90	115	-	60	25	115	HM 30/850	MS 30/900 - 850	-	
	925	887	980	90	115	20	60	25	110	HME 30/850	MS 30/900 - 850	-	
	975	914	1060	118	145	-	70	38	234	HM 31/850	MS 31/850	-	
Tr 900 x7	975	937	1030	100	125	-	60	25	131	HM 30/900	MS 30/900 - 850	-	
	1030	969	1120	125	154	-	70	38	280	HM 31/900	MS 31/900	-	
Tr 950 x8	1025	985	1080	100	125	-	60	25	139	HM 30/950	MS 30/950	-	

Locking washers
 MB(L) Sicherungsbleche
 d 10–200 mm

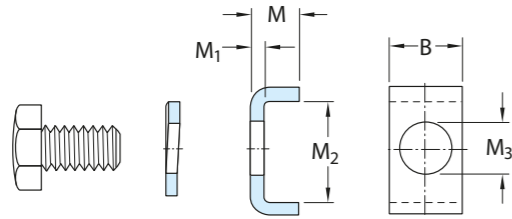


Dimensions						Weight	Designation
d	d ₁	d ₂	B	f	M		
mm						kg	-
10	13,5	21	1	3	8,5	0,001	MB 0
12	17	25	1	3	10,5	0,002	MB 1
	17	25	1,2	3	10,5	0,002	MB 1 A
15	21	28	1	4	13,5	0,003	MB 2
	21	28	1,2	4	13,5	0,003	MB 2 A
17	24	32	1	4	15,5	0,003	MB 3
	24	32	1,2	4	15,5	0,003	MB 3 A
20	26	36	1	4	18,5	0,004	MB 4
	26	36	1,2	4	18,5	0,005	MB 4 A
25	32	42	1,25	5	23	0,006	MB 5
	32	42	1,8	5	23	0,009	MB 5 A
30	38	49	1,25	5	27,5	0,008	MB 6
	38	49	1,8	5	27,5	0,011	MB 6 A
35	44	57	1,25	6	32,5	0,011	MB 7
	44	57	1,8	6	32,5	0,016	MB 7 A
40	50	62	1,25	6	37,5	0,013	MB 8
	50	62	1,8	6	37,5	0,018	MB 8 A
45	56	69	1,25	6	42,5	0,015	MB 9
	56	69	1,8	6	42,5	0,021	MB 9 A
50	61	74	1,25	6	47,5	0,016	MB 10
	61	74	2,3	6	47,5	0,023	MB 10 A
55	67	81	1,5	8	52,5	0,022	MB 11
	67	81	2,5	8	52,5	0,037	MB 11 A
60	73	86	1,5	8	57,5	0,024	MB 12
	73	86	2,5	8	57,5	0,040	MB 12 A
65	79	92	1,5	8	62,5	0,030	MB 13
	79	92	2,5	8	62,5	0,050	MB 13 A

Dimensions						Weight	Designation
d	d ₁	d ₂	B	f	M		
mm						kg	-
70	85	98	1,5	8	66,5	0,032	MB 14
	85	98	2,5	8	66,5	0,053	MB 14 A
75	90	104	1,5	8	71,5	0,035	MB 15
	90	104	2,5	8	71,5	0,058	MB 15 A
80	95	112	1,75	10	76,5	0,046	MB 16
	95	112	2,5	10	76,5	0,066	MB 16 A
85	102	119	1,75	10	81,5	0,053	MB 17
	102	119	2,5	10	81,5	0,076	MB 17 A
90	108	126	1,75	10	86,5	0,061	MB 18
	108	126	2,5	10	86,5	0,087	MB 18 A
95	113	133	1,75	10	91,5	0,066	MB 19
	113	133	2,5	10	91,5	0,094	MB 19 A
100	120	142	1,75	12	96,5	0,077	MB 20
	120	142	2,5	12	96,5	0,11	MB 20 A
105	126	145	1,75	12	100,5	0,083	MB 21
110	133	154	1,75	12	105,5	0,091	MB 22
115	137	159	2	12	110,5	0,11	MB 23
120	135	152	2	14	115	0,07	MBL 24
	138	164	2	14	115	0,11	MB 24
125	148	170	2	14	120	0,12	MB 25
130	145	161	2	14	125	0,08	MBL 26
	149	175	2	14	125	0,12	MB 26
135	160	185	2	14	130	0,14	MB 27
140	155	172	2	16	135	0,09	MBL 28
	160	192	2	16	135	0,14	MB 28

Dimensions						Weight	Designation
d	d ₁	d ₂	B	f	M		
mm						kg	-
145	172	202	2	16	140	0,17	MB 29
150	170	189	2	16	145	0,10	MBL 30
	171	205	2	16	145	0,18	MB 30
155	182	212	2,5	16	147,5	0,20	MB 31
160	180	199	2,5	18	154	0,14	MBL 32
	182	217	2,5	18	154	0,22	MB 32
165	193	222	2,5	18	157,5	0,24	MB 33
170	190	211	2,5	18	164	0,15	MBL 34
	193	232	2,5	18	164	0,24	MB 34
180	200	222	2,5	20	174	0,16	MBL 36
	203	242	2,5	20	174	0,26	MB 36
190	210	232	2,5	20	184	0,17	MBL 38
	214	252	2,5	20	184	0,26	MB 38
200	222	245	2,5	20	194	0,22	MBL 40
	226	262	2,5	20	194	0,28	MB 40

Locking clips
MS Sicherungsbügel
B 20–70 mm



Dimensions					Weight	Designation Locking clips	Hexagon bolt	Wascher spring DIN 128
B	M	M ₁	M ₂	M ₃				
mm					kg	–		
20	12	4	13,5	7	0,022	MS 3044	M 6x12	A 6
	12	4	17,5	9	0,024	MS 3052-48	M 8x16	A 8
24	12	4	17,5	9	0,030	MS 3056	M 8x16	A 8
	12	4	20,5	9	0,033	MS 3060	M 8x16	A 8
	15	5	21	9	0,046	MS 3068-64	M 8x16	A 8
28	15	5	20	9	0,051	MS 3072	M 8x16	A 8
	15	5	24	12	0,055	MS 3080-76	M 10x20	A 10
32	15	5	24	12	0,063	MS 3084	M 10x20	A 10
	15	5	28	14	0,067	MS 3092-88	M 12x25	A 12
36	15	5	28	14	0,076	MS 30/500-96	M 12x25	A 12
40	21	7	29	18	0,15	MS 30/560	M 16x30	A 16
	21	7	34	18	0,14	MS 30/600-530	M 16x30	A 16
45	21	7	34	18	0,17	MS 30/630	M 16x30	A 16
	21	7	39	18	0,19	MS 30/670	M 16x30	A 16
50	21	7	39	18	0,21	MS 30/710	M 16x30	A 16
55	21	7	39	18	0,23	MS 30/800-750	M 16x30	A 16
60	21	7	44	22	0,26	MS 30/900-850	M 20x40	A 20
	21	7	46	22	0,26	MS 30/950	M 20x40	A 20
	21	7	51	22	0,28	MS 30/1000	M 20x40	A 20
24	12	4	30,5	12	0,040	MS 3160	M 10x20	A 10
	15	5	31	12	0,055	MS 3164	M 10x20	A 10
28	15	5	38	14	0,069	MS 3172-68	M 12x25	A 12
32	15	5	40	14	0,083	MS 3176	M 12x25	A 12
	15	5	45	18	0,089	MS 3184-80	M 16x30	A 16
36	15	5	43	18	0,097	MS 3192-88	M 16x30	A 16
	15	5	53	18	0,11	MS 3196	M 16x30	A 16
40	15	5	45	18	0,11	MS 31/500	M 16x30	A 16
	21	7	51	22	0,19	MS 31/530	M 20x40	A 20

Dimensions					Weight	Designation Locking clips	Hexagon bolt	Wascher spring DIN 128
B	M	M ₁	M ₂	M ₃				
mm					kg	–		
45	21	7	54	22	0,22	MS 31/600-560	M 20x40	A 20
50	21	7	61	22	0,27	MS 31/630	M 20x40	A 20
	21	7	66	22	0,28	MS 31/670	M 20x40	A 20
55	21	7	69	26	0,32	MS 31/710	M 24x50	A 24
60	21	7	70	26	0,35	MS 31/800-750	M 24x50	A 24
70	21	7	71	26	0,41	MS 31/850	M 24x50	A 24
	21	7	76	26	0,41	MS 31/900	M 24x50	A 24
	21	7	78	26	0,42	MS 31/950	M 24x50	A 24
	21	7	88	26	0,50	MS 31/1000	M 24x50	A 24

EXCLUSIVE AGENT

BEARING UNITS
GEHÄUSELAGER

FS  **FSB**



See our separate catalog „Bearing Units 2012“
Siehe unser seperater Katalog „Bearing Units 2012“

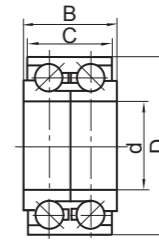
SPHERICAL PLAIN BEARINGS
RADIAL-GELENKLAGER



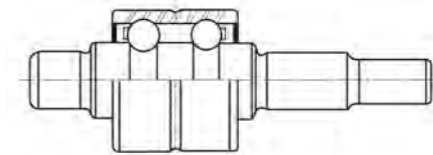
See our separate catalog „Bearing Units 2012“
Siehe unser seperater Katalog „Bearing Units 2012“



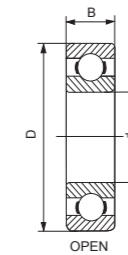
Wheel Bearings
Radlager



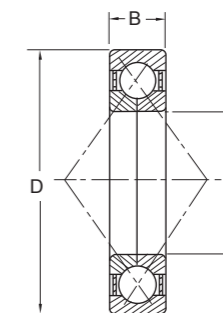
Waterpump Bearings
Wasserpumpenlager



Bearings for air conditions
Kugellager für KFZ-Klimaanlagen



Four Point Bearing
Vierpunktlager



Steel Balls
Stahlkugeln



Technical Sprays
Technische Sprays



Power Transmission Belts
Zahn- und Keilriemen



Of top priority. Our quality assurance!

Unsere Qualitätssicherung hat Vorrang!

With our innovative stock management and commodities management system as well as an internal quality assurance system we fulfil the demanding requirements of ISO 9000, etc.

Mit unserer modernen Lager- und Chargenverwaltung sowie einer internen Qualitätskontrolle entsprechen wir den hohen Anforderungen der ISO 9000 ff.



In order to ensure top level quality we work exclusively with selected certified factories, which are continuously assessed by us. In addition, our products can be checked on site by an independent laboratory, in co-operation with a renowned inspection centre and bearing research institute.

Wir arbeiten ausschließlich mit ausgesuchten, zertifizierten und von uns ständig überwachten Werken zusammen, um so ein Höchstmaß an Qualität sicherzustellen. Unsere Ware können wir zusätzlich durch ein unabhängiges Labor in Zusammenarbeit mit einem namhaften Inspection Center und Bearing Research Institute vor Ort überprüfen lassen.

Our continuous quality assurance guarantees your, as well as our own strict requirements.

Eine ständige Qualitätskontrolle sichert Ihre und unsere hohen Ansprüche.



Our own import brands "IBB" and "IBU" guarantee you a continuously controlled top quality.

Unsere eigenen Importmarken "IBB" + "IBU" stehen für konstant überwachte Qualität.



We can also supply deep groove ball bearings in noise-tested quality for electric motor construction; various noise and vibration classifications are available for different requirements. An additional continuous on-site control ensures top level security and reliability.

Wir sind in der Lage, auch Rillenkugellager in geräuschgeprüfter Elektromotorenqualität zu liefern, je nach Kundenwunsch in den verschiedenen Geräuschklassifizierungen. Eine zusätzliche, ständige Kontrolle vor Ort gewährleistet ein hohes Maß an Sicherheit und Zuverlässigkeit.

You can rely on us! Take advantage of the many years of in-depth experience our perfectly co-ordinated team offers you. We are looking forward to receive your enquiries and promise to find the perfect solution for your requirements. Contact us by e-mail, fax or telephone – It will be a pleasure to hear from you!

Auf uns können Sie sich verlassen. Wir sind ein seit Jahren perfekt aufeinander eingespieltes Team, von dessen Erfahrungen Sie profitieren können. Gerne nehmen wir Ihre Anfragen entgegen und finden für Sie die optimale Lösung. Senden Sie uns eine Mail, ein Fax oder rufen Sie uns an – wir freuen uns auf Sie!

www.kugellagerfiedler.com
YOUR PARTNER IN EUROPE



FS



FSB



Team Maschen/Hamburg

Maschener Schützenstraße 55-57
D-21220 Seevetal-Maschen
Germany

Phone: +49 4105 / 6886-0
Fax: +49 4105 / 6886-70
info@kugellagerfiedler.de

Team Köhra/Leipzig

Leipziger Str. 26-28
D-04683 Köhra bei Leipzig
Germany

Phone: +49 34293 / 508-0
Fax: +49 34293 / 508-22
koehra@kugellagerfiedler.de

