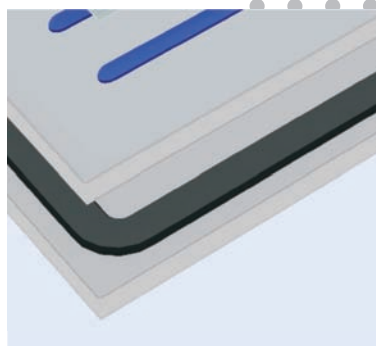
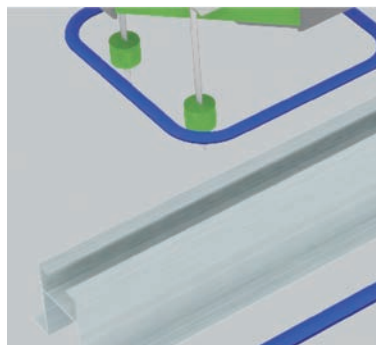
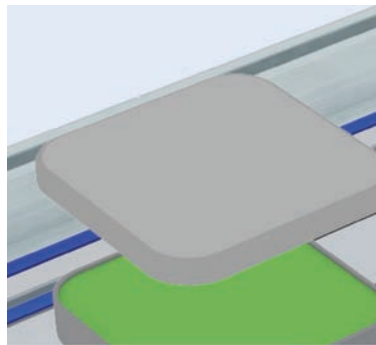
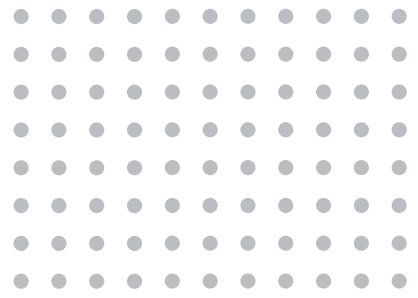
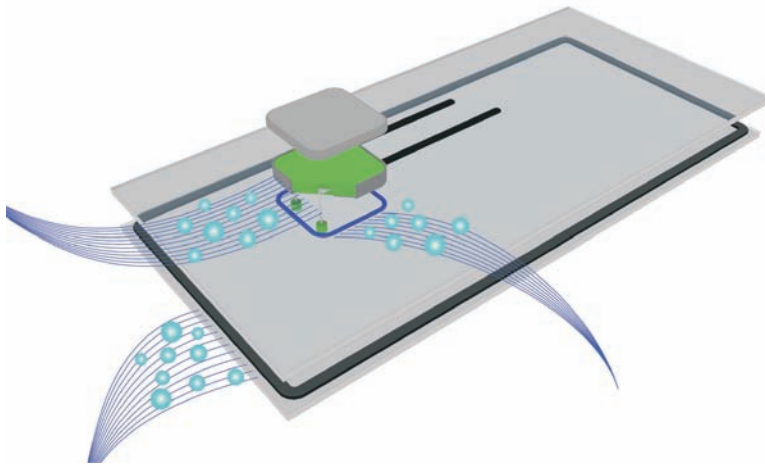


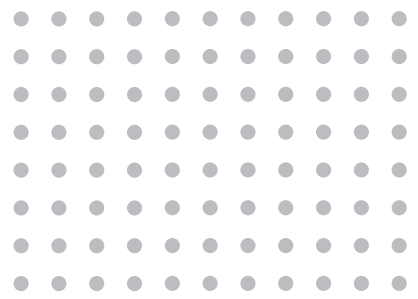
HELIOSEAL® / HELIOBOND®  
KLEB- UND DICHTSTOFFE FÜR  
PHOTOVOLTAIK UND SOLARTHERMIE





HELIOSEAL® / HELIOBOND®

## PRODUKTÜBERSICHT



Die HelioSeal®- und HelioBond®-Technologien basieren auf jahrzehntelanger Erfahrung, unter anderem aus den Bereichen Isolierglas, Structural Glazing, Flachdachabdichtung und Automobil. Sie zeichnen sich durch ein sehr breites Haftspektrum, sehr gute mechanische Eigenschaften, konstant hohe Qualität und hervorragende Langlebigkeit aus.

HelioSeal®	Basis	Eigenschaften	Anwendungen	UL-gelistet
PVS 100	Modifiziertes PIB	Wasserdampfsperre Enthält Trockenmittel Hoch temperaturbeständig	Randabdichtung bei ST-Modulen	
PVS 101	Modifiziertes PIB	Wasserdampfsperre Enthält Trockenmittel Hoher elektrischer Widerstand	Randabdichtung bei kristallinen und Dünnschichtmodulen	UL
PVS 800	Modifiziertes PIB	Wasserdampfsperre Hoher elektrischer Widerstand	Verguss von Anschlussdosen und Abdichtung von Durchführungen	UL
PVS 210	1-K Silikon Alkoxy vernetzend	UV-stabil Sehr hohe Alterungsbeständigkeit Hohe Reißdehnung Breites Haftspektrum	Abdichten von Stößen und Übergängen bei PV- und ST-Modulen	UL
HelioBond®	Basis	Eigenschaften	Anwendungen	UL-gelistet
PVA 200	2-K Silikon	UV-stabil Hochmodulig Erfüllt die ETÄG 002	Strukturelle Verklebung von PV-Modulen Verklebung von Deckgläsern bei ST-Modulen Back rail bonding	UL
PVA 200 F	2-K Silikon	UV-stabil Hochmodulig Schnelle Aushärtung	Strukturelle Verklebung von PV-Modulen und Back rail bonding Verklebung von Deckgläsern bei ST-Modulen	
PVA 200 SL	2-K Silikon	UV-stabil Hochmodulig Selbstverlaufend	Strukturelle Verklebung von PV-Modulen Verklebung von Deckgläsern bei ST-Modulen	
PVA 205	1-K Silikon Oxim vernetzend	UV-stabil Hochmodulig	Herstellung und Installation von PV-Modulen Rahmen- und Anschlussdosenverklebung	UL
PVA 303 AT	Acrylat (Band)	Hohe Soforthaftung Hohe Festigkeit	Rahmen- und Anschlussdosenverklebung Montagehilfe	UL
PVA 400	MS-Polymer	Breites Haftspektrum Sehr gute Alterungsbeständigkeit	Silikonfreie Verklebung und Abdichtung von PV- und ST-Komponenten	UL
PVA 500	2-K Polyurethan	Hochmodulig Schnelle Aushärtung	Back rail bonding	
PVA 600 BT	Vernetzendes Butyl (Band)	Sehr geringe Kriechneigung Hohe Klebrigkeit	Großflächige Verklebung von flexiblen PV-Modulen	UL

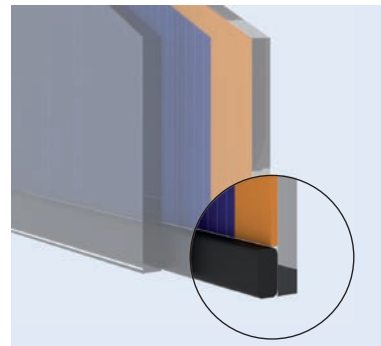


## RANDABDICHTUNG VON PV-MODULEN

### HelioSeal® PVS 101

Modifiziertes PIB

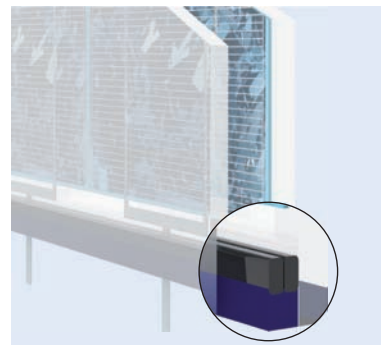
- Wasserdampfsperre
- Ausgezeichnete UV-Beständigkeit
- Hoher elektrischer Widerstand
- Zusätzliche chemische Haftung
- Verarbeitbar als Hotmelt oder Tape
- Ausgezeichnete Langzeitstabilität
- UL-gelistet



### HelioBond® PVA 200

2-K Silikon

- Strukturelles Kleben
- Entspricht den Anforderungen der ETAG 002
- Ausgezeichnete UV-Beständigkeit
- Hochmodulig
- UL-gelistet



## BACK RAIL BONDING

### HelioBond® PVA 200

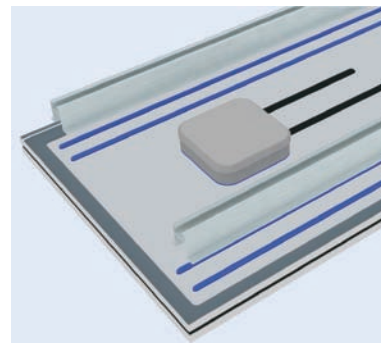
2-K Silikon zur strukturellen Verklebung von PV-Modulen und back rail bonding

- Breites Haftspektrum
- Hohe Lastaufnahme
- Erfüllt die Anforderungen der ETAG 002
- UL-gelistet

### HelioBond® PVA 500

2-K Polyurethan zur strukturellen Verklebung von PV-Modulen und back rail bonding

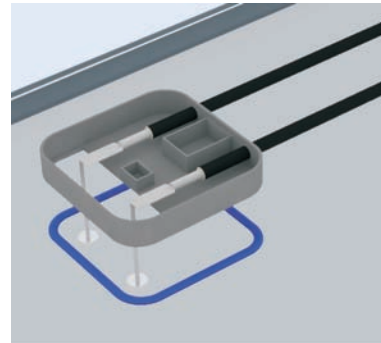
- Sehr geringe Kriechneigung
- Hochmodulig



## VERKLEBUNG UND VERGUSS DER ANSCHLUSSDOSE

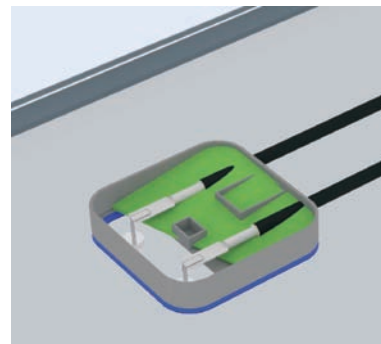
### HelioBond® PVA 200 / HelioBond® PVA 205

- 2-K und 1-K Silikon
- Neutral vernetzend
- Sehr gute Langzeitstabilität
- Ausgezeichnete UV-Beständigkeit
- Breites Haftspektrum
- Hohe Festigkeit
- UL-gelistet



### HelioSeal® PVS 210

- 1-K Silikon
- Neutral vernetzend
- Sehr gute Langzeitstabilität
- Ausgezeichnete UV-Beständigkeit
- Breites Haftspektrum
- Hohe Dehnung
- UL-gelistet



### HelioBond® PVA 303 AT

- Acrylatband zur Fixierung und Verklebung der Anschlussdose
- Hohe Anfangshaftung
- Feuchtebeständigkeit
- Sehr gute Langzeitstabilität
- UL-gelistet

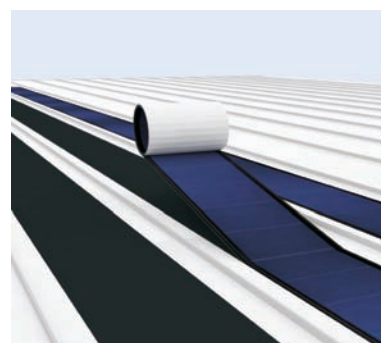
### HelioSeal® PVS 800

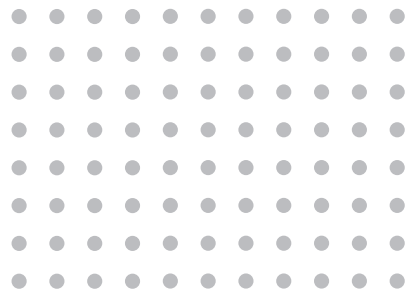
- Modifiziertes PIB zum Vergießen der Anschlussdose
- Wasserdampfsperre
- Hoher elektrischer Widerstand
- Hohe elektrische Durchschlagfestigkeit
- UL-gelistet

## VERKLEBUNG VON FLEXIBLEN PV-MODULEN

### HelioBond® PVA 600 BT

- Vernetzendes Butylband zur Verklebung von flexiblen PV-Modulen
- Hohe Anfangshaftung
- Breites Haftspektrum auf Dachmembranen
- Sehr gute Langzeitstabilität
- Minimierte Installationskosten



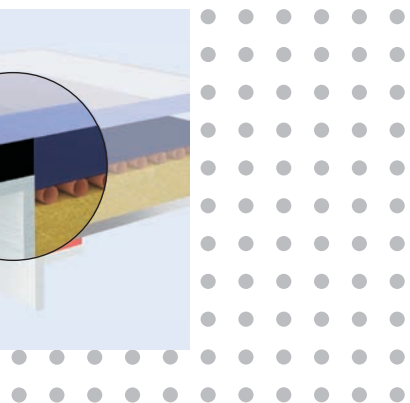
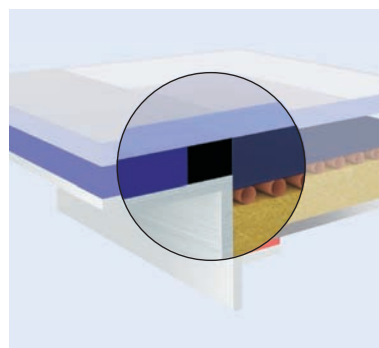


## RANDABDICHTUNG BEI ST-MODULEN

### HelioSeal® PVS 100

Modifiziertes PIB als Wasserdampfsperre

- Flexibler Abstandhalter
- Enthält Trockenmittel
- Hoch temperaturbeständig



## VERKLEBUNG VON DECKGLÄSERN BEI ST-MODULEN

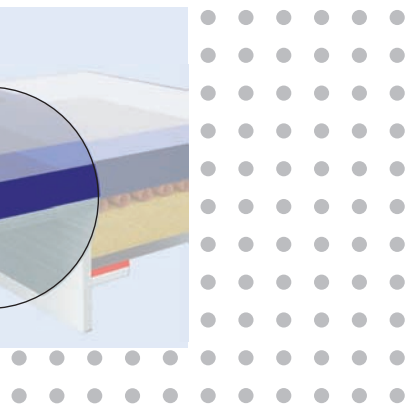
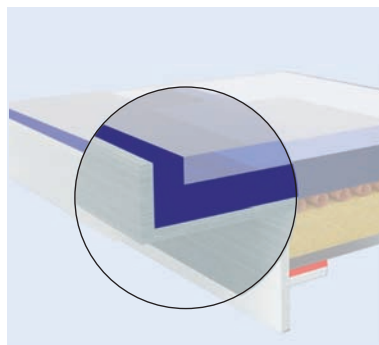
### HelioBond® PVA 200

HelioBond® PVA 200 F (schnelle Aushärtung)

HelioBond® PVA 200 SL (selbstverlaufend)

2-K Silikon zur Verklebung von Deckgläsern

- Neutral vernetzend
- Sehr gute Langzeitstabilität
- Ausgezeichnete UV-Beständigkeit
- Breites Haftspektrum
- Hohe Festigkeit
- UL-gelistet (HelioBond® PVA 200)

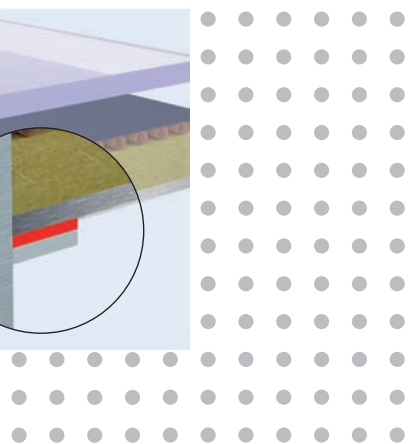
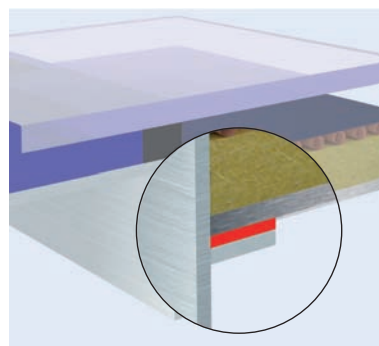


## VERKLEBUNG UND ABDICHTUNG VON ST-KOMPONENTEN

### HelioBond® PVA 400

MS-Polymer zur Verklebung und Abdichtung der Grundplatte

- Silikonfrei
- Breites Haftspektrum
- Sehr hohe Alterungsbeständigkeit
- Für eine schnellere Aushärtung auch als 2-K-System erhältlich
- UL-gelistet



# KÖMMERLING WELTWEIT



## KÖMMERLING

KÖMMERLING CHEMISCHE FABRIK GMBH

Kömmerring Chemische Fabrik GmbH  
Postfach 2162  
D-66929 Pirmasens  
Deutschland  
0049 6331 562000 Telefon  
0049 6331 561999 Fax  
e-mail: [info-solar@koe-chemie.de](mailto:info-solar@koe-chemie.de)  
[www.koemmerling-solar.de](http://www.koemmerling-solar.de)

Kömmerring UK Limited  
27 Riverside Way, Uxbridge  
GB-Middlesex UB8 2YF  
England  
0044 1895 465 600 Telefon  
0044 1895 465 617 Fax  
e-mail: [enquiries@koemmerlinguk.com](mailto:enquiries@koemmerlinguk.com)  
[www.koemmerlinguk.com](http://www.koemmerlinguk.com)

Kömmerring Chimie Sàrl  
7, Rue des Corroyeurs  
F-67200 Strasbourg  
Frankreich  
0033.3.88.28.83.59 Telefon  
0033.3.88.28.22.23 Fax  
e-mail: [info.france@koemmerling.com](mailto:info.france@koemmerling.com)  
[www.koe-chemie.fr](http://www.koe-chemie.fr)

ADCO Products, Inc.  
4401 Page Avenue  
P.O. Box 457  
US-Michigan Center, MI 49254  
001.800.248.4010 Telefon  
001.517.764.6697 Fax  
e-mail: [info@adcoCorp.com](mailto:info@adcoCorp.com)  
[www.adcoCorp.com](http://www.adcoCorp.com)

ADCO Europe Holding GmbH  
China Representative Office  
1007 Air China Plaza,  
36 Xiaoyun Road, Chaoyang District  
CN - Beijing 100027 China  
0086 10 6461 9988 Telefon  
0086 10 6461 9900 Fax  
e-mail: [info@adcochina.net](mailto:info@adcochina.net)  
[www.koe-chemie.com](http://www.koe-chemie.com)