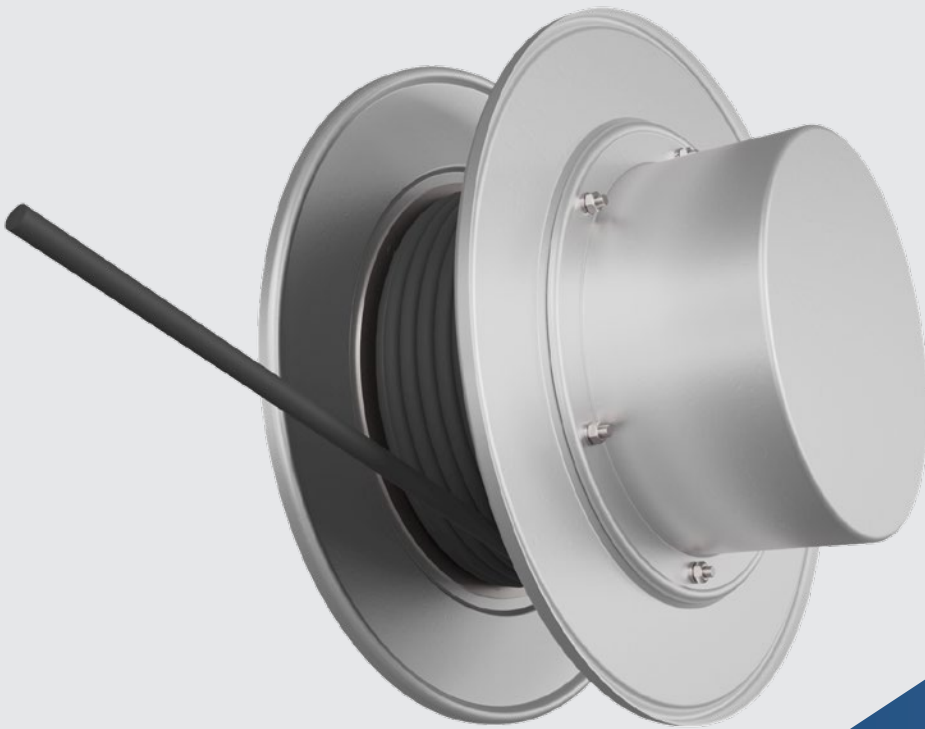




ENROLLADORES A RESORTE





ENROLLADORES A RESORTE

ÍNDICE

Enrolladores a resorte	3	Enrolladores (con brida de fijación)	25
Tablas de cálculo para selección de enrolladores	5	Enrolladores (con consola)	27
Ejemplos de disposición en la instalación de enrolladores	6	Accesorios	28
Códigos de referencia	7	Piezas de recambio	34
Tablas de selección de enrolladores	8	Cuestionario	36
		Notas	38

APLICACIÓN

Los enrolladores a resortes se emplean para electrificaciones de equipos móviles para el arrollado automático de cables flexibles de energía o de mando.

ÁREAS DE APLICACIÓN

Grúas de pórtico y grúas giratorias de todo tipo, grúas a bordo, grúas móviles, grúas de obras, instalaciones de embarque, grúas con electroimán y con pulpo, polipastos eléctricos, plataformas transbordadoras, plataformas elevadoras, apiladores, desarenadores/desengrasadores longitudinales en estaciones depuradoras de aguas, sistemas de alimentación, sistemas de paletizado, transelevadores, etc.

Nuestros enrolladores cumplen los reglamentos de la Asociación de Ingenieros Electrotécnicos (VDE) y de las Mutualidades Profesionales (UVV) de Alemania.

APLICACIONES ESPECIALES

- Enrolladores para instalación a bordo de embarcaciones marinas o uso en los trópicos
- Enrolladores para condiciones en ambientes agresivos (baños de ácidos, talleres de galvanizado, estaciones depuradoras de aguas)
- Enrolladores para su uso en salas en ejecución antideflagrante (enrolladores sin anillos rozantes)
- Enrolladores para la transmisión de corriente de medición, corriente de señales o alta frecuencia
- Enrolladores para la alimentación de medios líquidos o gaseosos (enrolladores de mangueras)
- Enrolladores para arrollado de cables metálicos de elevación (tambores de cables de elevación), p. ej., para la indicación de recorrido en combinación con un copiador y un potenciómetro o para la estabilización del pulpo
- Enrolladores para desarrollo no rectilíneo del cable (trayectorias en curva o circulares con rangos de giro de hasta 360° y superiores)
- Enrolladores con bloqueo de retroceso para herramientas o interruptores de mando de altura variable en aparejos de elevación
- Enrolladores para el arrollado de cables planos (de manera específica para plataformas elevadoras, sistemas de paletizado, máquinas herramienta)
- Enrolladores para bobinado en espiral

Para estas necesidades, por favor, consultar

VALORES NOMINALES ELÉCTRICOS DE LOS CUERPOS DE ANILLOS ROZANTES

Para los enrolladores que figuran en el catálogo, los anillos rozantes están dimensionados para 500 V en corriente trifásica y 600 V en corriente continua y los anillos rozantes de mando en ejecución de bloque están dimensionados para 230 V AC. Las intensidades indicadas son valores nominales con un factor de marcha (f.m.) de 100%.

GRADO DE PROTECCIÓN

Las carcasas de los cuerpos de anillos rozantes están protegidas según el grado de protección IP55. (Bajo demanda son posibles protecciones superiores)

ACCIONAMIENTO

El accionamiento de los enrolladores de cables se realiza mediante resortes de ballesta en espiral. La vida útil de los resortes de accionamiento del enrollador depende del tipo de servicio (continuo, intermitente). En promedio se alcanzan aproximadamente 120.000 ciclos del resorte.

SENTIDO DE GIRO DEL ENROLLADOR

El desarrollo del cable se realiza conforme a la representación en los dibujos acotados en las páginas 25 y 27. Se puede suministrar la dirección de desarrollo opuesta y se debe indicar con el índice A en las referencias del tipo. (Véase codificación en página 7).

PARADA POR FINAL DE CARRERA

Para desconectar el motor del mecanismo de traslación o de elevación al desarrollar la penúltima o bien última vuelta de cable/manguera se pueden suministrar equipados con un interruptor de final de carrera, con el correspondiente sobreprecio.

ACCIONES DE PREVENCIÓN DE ACCIDENTES

En los enrolladores con accionamiento por cadena, éste está provisto de un revestimiento tal que los enrolladores se puedan ubicar en el área de tránsito o de trabajo de acuerdo con lo dispuesto en los Reglamentos de Prevención de Accidentes y la Ley de Equipos Técnicos de Trabajo. Cualesquiera medidas de protección como, p. ej., el revestimiento que tal vez se exija de un cuerpo de tambor de radios rotativo, deben ser proporcionadas por el cliente y adaptadas a las condiciones de montaje en cuestión.

PROTECCIÓN SUPERFICIAL

Las piezas de chapa de los enrolladores de cable VLF 155 - VLF 530 están galvanizadas. En todos los demás enrolladores se ha eliminado a mano el óxido superficial y se ha aplicado a los mismos una mano de imprimación y una mano de cubrimiento a base de resina sintética (color gris azulado | RAL 7031).

INSTRUCCIONES DE EMPLEO

A cada suministro se adjuntan las instrucciones de empleo necesarias para el montaje y la puesta en servicio.

APTITUD DE LOS ENROLLADORES

Velocidad máx. de traslación y elevación: $v = 60 \text{ m/min.}$

Aceleración máx. de traslación: $a = 0,2 \text{ m/s}^2$

Aceleración máx. de elevación: $a = 0,2 \text{ m/s}^2$

LONGITUD MÁXIMA DEL CABLE/MANGUERA

No está permitido colocar una cantidad de cable/manguera mayor que la indicada en las tablas de selección ya que, de lo contrario, se rebasa el volumen de arrollado y el par del enrollador ya no es suficiente para el enrollado del cable/manguera. En el cálculo se han incluido 2 vueltas de seguridad sobre el cuerpo del enrollador.

LONGITUD TOTAL DEL CABLE/MANGUERA

La longitud del cable/manguera se obtiene a partir de la longitud de arrollado que requieren las condiciones de explotación + la altura de instalación del enrollador + 2 vueltas de tambor + longitud de conexión.

NOTA

Se ha de señalar que, conforme a la Directiva CE 89/392/CEE, las piezas giratorias, por ejemplo, el cuerpo del enrollador deben protegerse contra accidentes.

GARANTÍA

Otorgamos garantía conforme a las condiciones generales de suministro para productos y servicios de la industria electrotécnica. Quedan excluidos de la garantía los resortes del accionamiento del enrollador

CABLES ENROLLABLES

Se deben utilizar cables enrollables que se ajusten a los requisitos mecánicos.

En el cálculo matemático de la sección de cable necesaria se debe tener presente la caída de tensión admisible en corriente trifásica.

$$A = \frac{1,73 \cdot L \cdot IG \cdot \cos \varphi}{\Delta U \cdot \chi} \text{ (mm}^2\text{)}$$

Explicación de los símbolos de las fórmulas

A = Sección necesaria del cable (mm²)

L = Longitud total del cable en el enrollador (m)

IG = Corriente absorbida total (A)

cos φ = Factor de potencia = aprox. 0,8

χ = Conductividad (para Cu = 56)

ΔU = Caída de tensión admisible (V)

CÁLCULO DE LA SECCIÓN DE CABLE NECESARIA TENIENDO PRESENTE LA CAPACIDAD DE CARGA TÉRMICA ADMISIBLE

Para los cables tomados como base en las tablas de selección de enrollador son de aplicación los valores de carga (carga permanente) de la Tabla 1 para cables tendidos a la intemperie con 3 conductores sometidos a carga. Los valores corresponden a una temperatura ambiente de 30°C. Para otras condiciones ambientales son de aplicación los factores de conversión de la Tabla 3.

Los valores de capacidad de corriente transportada señalados en la Tabla 1 se pueden aplicar tan solo de manera limitada a los cables arrollados en el enrollador. La Tabla 4 a continuación mostrada incluye los factores de conversión para la capacidad de carga transportada en función del número de capas en el enrollador. Estos factores de conversión son de aplicación a cables totalmente enrollados de modo permanente. Sin embargo, en la práctica real, en los diferentes equipos móviles se crean estados de explotación que no requieren contemplar en su totalidad estos factores de conversión, ya que el cable se enrolla totalmente solo de modo discontinuo. Por este motivo, en estos casos se deben realizar los cálculos con los correspondientes factores medios.

Para cables enrollados en espiral son de aplicación los valores de carga admisible para arrollado en una sola capa.

Los valores de carga conforme a la Tabla 1 son de aplicación también a cables de 4 conductores. Así mismo están permitidos para cables de cinco conductores si uno de ellos se utiliza como conductor de tierra de protección.

Dado el caso, según VDE 0100 § 41, en el dimensionado de cables se debe tener presente el amontonamiento de cables.

En función del número de conductores cargados, recomendamos utilizar aproximadamente los factores de conversión a continuación mostrados (Tabla 5) para los cables de 4 conductores.

Para los valores de carga que figuran en la Tabla 1 para carga permanente son de aplicación los siguientes factores de conversión (Tabla 2) para servicio intermitente.

TABLAS DE CÁLCULO PARA SELECCIÓN DE ENROLLADORES

con respecto a los ejemplos de disposición del cable en el tambor: bobinado sin guiado, desarrollo del cable horizontal, vertical o muy inclinado hacia arriba –

TABLA 1: CAPACIDAD DE CARGA TRANSPORTADA (F.M. 100 %) PARA CABLES INSTALADOS AL AIRE LIBRE (SIN TENER PRESENTE LA CAÍDA DE TENSIÓN)

Sección nominal (mm ²)	Capacidad de corriente transportada (A)
	30 ° C
1,5	23
2,5	30
4	41
6	53
10	74
16	99
25	131
35	162
50	202

TABLA 2: FACTORES DE CONVERSIÓN PARA SERVICIO INTERMITENTE (SEGÚN DATOS DEL FABRICANTE)

Sección de conductor (mm ²)	Factores para servicio intermitente (según datos de fabricante) con un ... f.m.			
	60%	40%	25%	15%
1,5	1,00	1,00	1,00	1,00
2,5	1,00	1,00	1,04	1,07
4	1,00	1,03	1,05	1,19
6	1,00	1,04	1,13	1,27
10	1,03	1,09	1,21	1,44
16	1,07	1,16	1,34	1,62
25	1,10	1,23	1,46	1,79
35	1,13	1,28	1,53	1,90
50	1,16	1,34	1,62	2,03

TABLA 3: FACTORES DE CONVERSIÓN PARA LA DEPENDENCIA DE LA CAPACIDAD DE CORRIENTE TRANSPORTADA DE LA TEMPERATURA AMBIENTE R CON CABLES TENDIDOS A LA INTEMPERIE

Temperatura ambiente ° C	Factor de conversión									
	25	30	35	40	45	50	55	60	65	70
Factor de conversión f_r	1,05	1,00	0,95	0,89	0,84	0,77	0,71	0,63	0,55	0,45

TABLA 4: FACTORES DE CONVERSIÓN PARA LA DEPENDENCIA DE LA CAPACIDAD DE CORRIENTE TRANSPORTADA DEL NÚMERO DE CAPAS EN EL ENROLLADOR

Número de capas en el enrollador	1	2	3	4
Factor de conversión f	0,80	0,61	0,49	0,42

TABLA 5: FACTORES DE CONVERSIÓN PARA CABLES CON MUCHOS CONDUCTORES

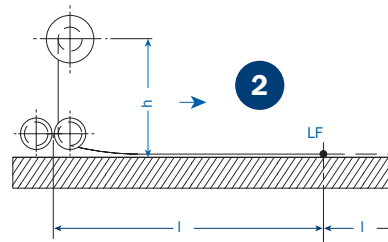
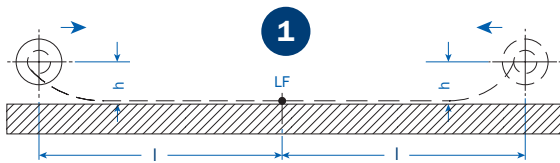
Número de capas en el enrollador	5	7	10	14	19	24	40
Factor de conversión f	0,75	0,65	0,55	0,50	0,45	0,40	0,35

EJEMPLOS DE DISPOSICIÓN INSTALACIÓN DE ENROLLADORES

ENROLLADOR EN EL EQUIPO MÓVIL

Depósito del cable en el suelo o sobre una base de apoyo continua

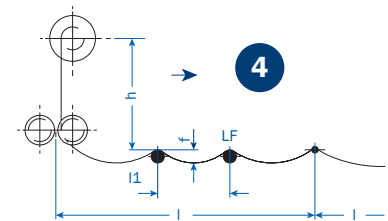
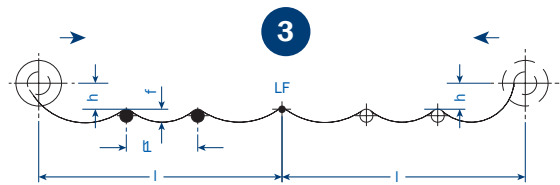
Desarrollo del cable horizontalmente en una o dos direcciones de traslación



ENROLLADOR EN EL EQUIPO MÓVIL

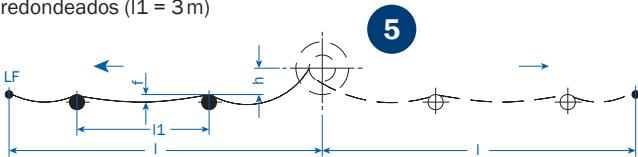
Depósito del cable sobre apoyos ($l_1 = 1$ m) o bien sobre rodillos o sobre apoyos lisos redondeados ($l_1 = 1$ hasta 3 m)

Desarrollo del cable horizontalmente en una o dos direcciones de traslación



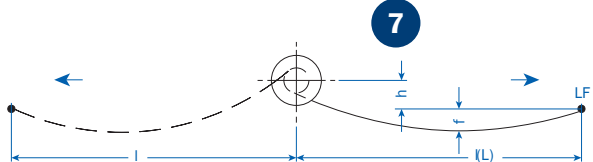
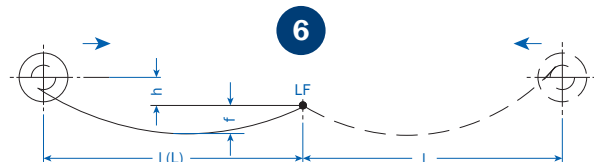
ENROLLADOR FIJO EN SU UBICACIÓN

(Punto fijo del cable en el equipo móvil), desarrollo del cable horizontalmente en una o dos direcciones de traslación mediante rodillos o apoyos lisos redondeados ($l_1 = 3$ m)



ENROLLADOR EN EL EQUIPO MÓVIL (6) O ENROLLADOR EN SU UBICACIÓN FIJA (7) (PUNTO FIJO DEL CABLE EN EL EQUIPO MÓVIL)

Libre desarrollo del cable horizontalmente en una o dos direcciones de traslación. Si con desarrollo en una dirección de traslación la longitud de cable libremente colgante "L" es mayor que "l", "L" es determinante para la flecha "f"



EXPLICACIÓN DE LOS SÍMBOLOS (EJEMPLO 1-7)

- l = Longitud de cable arrollable máxima debido a las condiciones de explotación [m] (con desarrollo del cable en dos direcciones de traslación = media longitud de vía de traslación del equipo móvil)
- L = longitud máx. del cable [m] entre el punto fijo del enrollador y el punto fijo del cable
- h = Altura de instalación = distancia del apoyo del cable o bien del punto fijo del cable hasta el centro del enrollador [m]
- LF = Punto fijo del cable
- f = Flecha máx. del cable [m], referida al punto fijo del cable "LF"
- l₁ = Distancia entre rodillos o apoyos [m]

NOTA

Para los ejemplos de disposición 2, 4 y 5 y para las aplicaciones especiales que van más allá de éstas, los enrolladores deben ser determinados por nuestra parte sobre la base de los datos que nos hayan sido facilitados en el Cuestionario (página 36).

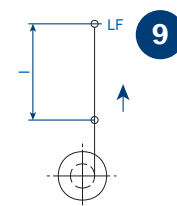
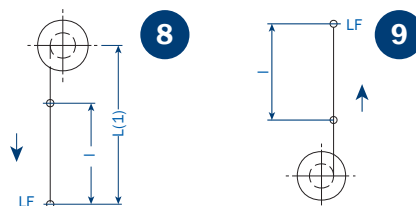
EXPLICACIÓN DE LOS SÍMBOLOS (EJEMPLO 8 Y 9)

- l = Longitud de cable arrollable en explotación (altura de elevación) [m]
- L = Longitud máxima de cable colgante del enrollador [m].
Además, se debe tener presente el peso adicional tal vez existente (p. ej., debido al interruptor de mando).
- LF = Punto fijo del cable

MODO ELEVACIÓN

Desarrollo del cable verticalmente o inclinado hacia abajo (8)

Desarrollo del cable verticalmente o inclinado hacia arriba (9)



1) Para la determinación del enrollador de cable resulta decisiva la longitud "colgante". Además, se debe tener presente el peso adicional tal vez existente (debido al interruptor de mando o elemento semejante).

CODIFICACIÓN

REFERENCIA DEL ENROLLADOR

VLF	220	-	2	-	951H	-	4	-	26
VLF	530	-	2	-	985	-	4	-	150
VLKG	700	-	6	-	915	-	4	-	220 - A

Tipo constructivo	_____	_____	_____	_____	_____	_____	_____	_____	_____
Tamaño del tambor del enrollador	_____	_____	_____	_____	_____	_____	_____	_____	_____
Número de resortes	_____	_____	_____	_____	_____	_____	_____	_____	_____
Número de referencia de los resortes	_____	_____	_____	_____	_____	_____	_____	_____	_____
Número de polos del cuerpo de anillos rozantes, incluido el conductor de tierra de protección	_____	_____	_____	_____	_____	_____	_____	_____	_____
Intensidad de la corriente del cuerpo de anillos rozantes (amperios)	_____	_____	_____	_____	_____	_____	_____	_____	_____
Índice de sentido de giro de desbobinado inverso del cable	_____	_____	_____	_____	_____	_____	_____	_____	_____

SELECCIÓN DE LOS TIPOS DE ENROLLADOR

Para la selección de un enrollador de cable es determinante el ejemplo de disposición del enrollador típico para la aplicación en cuestión (véase página 6), la longitud de cable y el cable enrollable previsto para el arrollado (referencia, sección, diámetro exterior y peso por metro).

EXPLICACIÓN DE LOS SÍMBOLOS EN LAS TABLAS DE SELECCIÓN

- I = Longitud de cable máx. arrollable impuesta por las condiciones de explotación (m)
- L = Longitud de cable máx. colgante del enrollador (m) ("L" puede ser simultáneamente la longitud de cable máx. arrollable impuesta por las condiciones de explotación "I")
- h = Altura máx. de instalación = distancia desde el apoyo del cable o bien desde el punto fijo del cable hasta el centro del tambor (m). La medida "h" puede ser a veces parcialmente inferior al valor definido si se respeta una altura libre suficiente con respecto al suelo (p. ej., en el caso de desarrollo del cable en una dirección de marcha). En el caso de desarrollo en dos direcciones de la marcha y paso por encima del punto fijo del cable se deben prever dispositivos de reenvío o bien dispositivos de protección contra tirones
- LZ = Número de capas de cable en el enrollador (en parte, determinante a la hora de calcular la sección de los conductores

- nv = Vueltas de cable necesarias para la pretensión del tambor del enrollador
- n = Vueltas necesarias impuestas por las condiciones de explotación y al mismo tiempo vueltas máximas admisibles para una longitud de cable máx. arrollable "I"
- Z = Fuerza de tracción máx. al desarrollar el cable (N)
- f = Flecha máx. del cable referida al punto fijo del cable "LF" (m)

NOTA

Se puede lograr una tensión de tracción inicial superior del cable aumentando la pretensión nv, si bien con la contrapartida de una longitud arrollable inferior.

Sin embargo, en ningún caso está permitido rebasar las revoluciones máximas del enrollador nv+n admisibles para los resortes ya que, de lo contrario, existe el peligro de rotura de éstos.

TABLA DE SELECCIÓN DEL ENROLLADOR 1.3.9

respecto a los ejemplos de disposición 1, 3 y 9 del cable en el tambor: bobinado sin guiado, desarrollo del cable horizontal, vertical o muy inclinado hacia arriba,

TROMMELFLEX PUR - HF 4X1,5MM², Ø 11,2MM, 0,155KG/M

	l(m)	h(m)	LZ~	Referencia del enrollador	Peso (kg)	nv(U)	n(U)	Z(N)	Referencia
•	7	0,5	1,7	VLf155-1-908-4-26	3,1	2	13	40	902010
•	12	0,5	2,0	VLf180-1-931-4-26	9,0	2	19	60	902020
•	27	0,5	4,0	VLf180-2-931H4-26	11,0	4	38	60	902022
•	28	1,0	5,0	VLf220-2-951H4-26	15,5	4	36	100	902102
	44	1,0	3,9	VLf222-3-951H4-26	23,1	6	54	100	901514
•	47	1,0	3,0	VLf300-2-952H4-26	28,0	4	45	100	902291
	72	1,0	4,0	VLf301-3-952H4-26	34,2	6	69	100	901515
	83	1,5	3,0	VLf420-2-953H4-36	56,0	4	58	120	902401

TROMMELFLEX PUR - HF 5X1,5MM², Ø 11,8MM, 0,178KG/M

	l(m)	h(m)	LZ~	Referencia del enrollador	Peso (kg)	nv(U)	n(U)	Z(N)	Referencia
•	7	0,5	1,7	VLf155-1-908-5-26	3,5	2	13	40	902016
•	12	0,5	2,0	VLf180-1-931-5-26	9,0	2	19	60	902040
•	20	0,5	4,0	VLf180-2-931H5-26	11,0	4	37	60	902042
•	26	1,0	3,0	VLf220-2-951H5-26	19,0	4	33	100	902132
	39	1,0	4,0	VLf222-3-951H5-26	22,0	6	49	100	901521
•	47	1,0	3,0	VLf300-2-952H5-26	28,0	4	45	100	902322
	73	1,0	4,0	VLf301-3-952H5-26	34,2	6	69	100	901376
	83	1,5	2,9	VLf420-2-953H5-36	56,0	4	58	120	902441

TROMMELFLEX PUR - HF 7X1,5MM², Ø 13,5MM, 0,218KG/M

	l(m)	h(m)	LZ~	Referencia del enrollador	Peso (kg)	nv(U)	n(U)	Z(N)	Referencia
•	7	0,5	1,9	VLf155-1-908-7-26	3,5	2	13	40	902008
•	10	0,5	3,0	VLf180-1-931-7-26	10,5	2	16	60	902043
•	12	1,0	3,0	VLf220-1-951-7-26	19,5	2	16,5	100	902160
•	20	1,0	3,0	VLf220-2-951H7-26	21,5	4	25	100	902116
•	26	1,0	4,0	VLf221-2-951H7-26	22,8	2	33	100	902282
	41	1,0	5,0	VLf222-3-951H7-26	23,1	6	49	100	901516
•	49	1,0	3,5	VLf300-2-952H7-26	28,0	4	45	100	902352
	73	1,0	4,0	VLf301-3-952H7-26	34,2	6	67	100	901517
	80	1,5	4,0	VLf420-2-953H7-36	57,0	4	57	120	902481

TROMMELFLEX PUR - HF**12 X 1,5 MM², Ø 17 MM, 0,363 KG/M**

	l(m)	h(m)	LZ~	Referencia del enrollador	Peso (kg)	nv(U)	n(U)	Z(N)	Referencia
•	7	0,5	2,0	VLf180-1-931-12-26	10,5	2	12	60	902058
•	12	1,0	3,0	VLf220-1-951-12-26	19,5	2	16,5	100	902183
•	22	1,0	4,0	VLf220-2-951H12-26	22,5	2	30	100	901364
•	29	1,0	4,0	VLf221-2-951H12-26	23,5	4	33	100	902283
	32	1,0	4,0	VLf222-3-951H12-26	26,0	6	38	100	901518
•	50	1,0	4,0	VLf300-2-952H12-26	30,0	4	45	100	902372
	56	1,5	4,0	VLf301-3-972H12-26	44,0	6	35	170	901519
	71	1,5	4,0	VLf420-2-983H12-36	57,0	4	49	120	902504
	79	1,5	4,0	VLf420-2-953H12-36	59,0	4	54	120	902502
	85	1,5	5,0	VLf421-2-953H12-36	63,0	4	57	120	902570
	106	1,5	3,5	VLK530-4-924-12-36	128,0	5	57	160	901520

TROMMELFLEX PUR - HF**18 X 1,5 MM², Ø 18,1 MM,****0,459 KG/M**

	l(m)	h(m)	LZ~	Referencia del enrollador	Peso (kg)	nv(U)	n(U)	Z(N)	Referencia
•	8	1,0	2,0	VLf220-1-951-18-26	20,5	2	16,5	100	902115
	11	1,0	2,5	VLf220-2-951-18-36	22,0	2	13	200	902193
•	18	1,0	3,0	VLf221-2-951H18-26	25,0	4	22	100	902281
•	23	1,0	3,0	VLf300-2-952-18-26	31,0	4	22,5	210	902377
•	29	1,5	3,0	VLf300-2-972H18-26	38,0	4	28	180	901435
	33	1,5	3,0	VLf420-1-983-18-36	55,0	2	24	120	902506
•	40	1,5	4,0	VLf420-1-953-18-36	56,0	2	29	120	901436
•	73	1,5	4,0	VLf420-2-983H18-36	58,0	4	49	120	902509
	87	1,5	5,0	VLf421-2-953H18-36	61,0	4	57	120	901522

TROMMELFLEX PUR - HF**24 X 1,5 MM², Ø 20,9 MM,****0,590 KG/M**

	l(m)	h(m)	LZ~	Referencia del enrollador	Peso (kg)	nv(U)	n(U)	Z(N)	Referencia
	14	1,0	2,0	VLf300-1-952-24-36	29,0	2	16	100	902378
•	24	1,0	3,0	VLf300-2-952-24-36	31,0	2	22	210	902380
	35	1,5	3,0	VLf420-2-983-24-36	59,0	2	24	240	902521
•	41	1,5	3,0	VLf420-2-953-24-36	61,0	2	28	240	902520
	45	1,5	3,1	VLf421-2-953-24-36	68,0	2	29	240	901523
	76	1,5	3,3	VLf530-2-986H24-36	117,0	4	40	245	903804
	89	1,5	3,8	VLK530-6-924-24-36	152,0	4	46	305	901524

TABLA DE SELECCIÓN DEL ENROLLADOR 1 · 3 · 9

respecto a los ejemplos de disposición 1, 3 y 9 del cable en el tambor: bobinado sin guiado, desarrollo del cable horizontal, vertical o muy inclinado hacia arriba,

TROMMELFLEX PUR - HF 30 X 1,5 MM², Ø 24,0 MM, 0,720 KG/M

	l(m)	h(m)	LZ~	Referencia del enrollador	Peso (kg)	nv(U)	n(U)	Z(N)	Referencia
	12	1,0	2,0	VLf300-1-952-30-36	29,5	2	12	100	902390
•	20	1,0	2,0	VLf300-2-952-30-36	31,0	2	19	210	900316
	36	1,5	3,0	VLf420-2-983-30-36	60,0	2	24	240	901115
•	38	1,5	3,0	VLf420-2-953-30-36	62,0	2	25	240	901437
	46	1,5	3,4	VLf421-2-953-30-36	68,0	2	29	240	901526
	78	1,5	3,6	VLf530-2-986H30-36	118,0	4	40	245	901527
	91	1,5	4,0	VLKG530-6-924-30-36	152,0	4	46	305	901528

TROMMELFLEX PUR - HF 4 X 2,5 MM², Ø 12,3 MM, 0,208 KG/M

	l(m)	h(m)	LZ~	Referencia del enrollador	Peso (kg)	nv(U)	n(U)	Z(N)	Referencia
•	7	0,5	2,0	VLf155-1-908-4-26	4,0	2	11,5	40	902010
•	10	0,5	2,0	VLf180-1-931-4-26	9,0	2	18	60	902020
•	18	0,5	3,0	VLf180-2-931H4-26	10,0	4	28	60	902022
•	26	1,0	4,0	VLf220-2-951H4-26	19,5	4	34	100	902102
	42	1,0	4,0	VLf222-3-951H4-26	23,0	6	50	100	901514
•	46	1,0	4,0	VLf300-2-952H4-26	25,0	4	45	100	902291
	68	1,0	4,0	VLf301-3-952H4-26	34,0	6	67	100	901515
	83	1,5	4,0	VLf420-2-953H4-36	56,0	4	58	120	902401
	88	1,5	3,0	VLf530-2-985H4-36	110,0	4	50	130	903780
	102	1,5	2,6	VLK530-3-924-4-36	116,0	5	58	120	901529

TROMMELFLEX PUR - HF 5 X 2,5 MM², Ø 13,0 MM, 0,230 KG/M

	l(m)	h(m)	LZ~	Referencia del enrollador	Peso (kg)	nv(U)	n(U)	Z(N)	Referencia
•	7	0,5	1,0	VLf155-1-908-5-26	6,0	2	12	40	902016
•	10	0,5	2,0	VLf180-1-931-5-26	10,0	2	18	60	902040
•	18	0,5	3,0	VLf180-2-931H5-26	11,0	4	28	60	902042
•	26	1,0	2,9	VLf220-2-951H5-26	16,0	4	25	100	902132
	40	1,0	3,5	VLf222-3-951H5-26	18,5	6	33	100	901521
•	46	1,0	4,0	VLf300-2-952H5-26	25,5	4	45	100	902322
	69	1,0	4,0	VLf301-3-952H5-26	28,0	6	67,5	100	902329
	80	1,5	3,5	VLf420-2-953H5-36	56,0	4	57	120	902441
	103	1,5	2,6	VLK530-3-924-5-36	116,0	6	58	120	901844

TROMMELFLEX PUR - HF 7 X 2,5 MM², Ø 14,7 MM, 0,315 KG/M

	l(m)	h(m)	LZ~	Referencia del enrollador	Peso (kg)	nv(U)	n(U)	Z(N)	Referencia
•	10	0,5	2,0	VLf180-1-931-7-26	9,0	2	18	60	902043
•	12	0,5	3,0	VLf220-1-951-7-26	15,5	2	16,5	100	902160
•	17	1,0	3,0	VLf220-2-951H7-26	19,0	4	33	100	902116
•	26	1,0	4,0	VLf221-2-951H7-26	20,0	4	33	100	902282
	41	1,0	5,0	VLf222-3-951H7-26	21,0	6	49	100	901516
•	47	1,0	4,0	VLf300-2-952H7-26	29,0	4	45	100	902352
	71	1,0	4,0	VLf301-3-952H7-26	35,0	6	67	100	901517
	81	1,5	4,0	VLf420-2-953H7-36	55,0	4	57	120	902481
	104	1,5	2,9	VLK530-4-924-7-36	129,0	5	58	160	901531

TROMMELFLEX PUR - HF 12 X 2,5 MM², Ø 20,5 MM, 0,485 KG/M

	l(m)	h(m)	LZ~	Referencia del enrollador	Peso (kg)	nv(U)	n(U)	Z(N)	Referencia
•	10	1,0	3,0	VLf220-1-951-12-26	19,5	2	16,5	100	902183
•	16	1,0	3,0	VLf221-2-951H12-26	23,5	4	33	100	902283
•	25	1,0	2,7	VLf300-2-952-12-26	30,0	2	22	210	902371
	29	1,0	4,0	VLf301-3-972H12-26	34,0	6	52	100	901519
	34	1,5	3,0	VLf420-1-983-12-36	53,0	2	24	120	902512
•	41	1,5	2,8	VLf420-1-953-12-36	55,0	2	28	120	902500
	83	1,5	5,0	VLf421-2-953H12-36	60,0	4	57	120	902570
	85	1,5	5,0	VLf530-2-985H12-36	66,0	4	57	200	903819
	107	1,5	4,0	VLK530-5-924-12-36	142,0	5	56	200	901532

TROMMELFLEX PUR - HF 18 X 2,5 MM², Ø 20,6 MM, 0,679 KG/M

	l(m)	h(m)	LZ~	Referencia del enrollador	Peso (kg)	nv(U)	n(U)	Z(N)	Referencia
•	8	1,0	2,0	VLf220-1-951-18-26	20,5	2	16,5	100	902115
•	15	1,0	3,0	VLf221-2-951H18-26	23,0	4	22	100	902281
•	26	1,0	3,0	VLf300-2-952H18-26	32,0	4	32	100	901428
	27	1,0	3,0	VLf300-2-972H18-26	36,0	4	35	170	901435
	34	1,5	3,0	VLf420-2-983-18-36	58,0	2	24	240	902510
	45	1,5	3,0	VLf420-2-953H18-36	60,0	4	57	120	901533
	69	1,5	3,0	VLf530-2-986H18-36	65,0	4	40	245	901534
	87	1,5	3,4	VLK530-4-924-18-36	140,0	4	46	200	901535
	104	1,5	4,0	VLK530-5-924-18-36	150,0	5	54	200	901536

TABLA DE SELECCIÓN DEL ENROLLADOR 1 · 3 · 9

respecto a los ejemplos de disposición 1, 3 y 9 del cable en el tambor: bobinado sin guiado, desarrollo del cable horizontal, vertical o muy inclinado hacia arriba,

TROMMELFLEX PUR - HF 24 X 2,5 MM², Ø 23,6 MM, 0,860 KG/M

	l(m)	h(m)	LZ~	Referencia del enrollador	Peso (kg)	nv(U)	n(U)	Z(N)	Referencia
•	12	1,0	2,0	VL300-1-972-24-36	35,0	2	19	165	901438
•	22	1,0	3,0	VL300-2-972-24-36	35,0	2	19	330	902294
	36	1,5	3,0	VL421-2-983-24-36	63,0	2	24	240	901537
	43	1,5	3,6	VL421-2-953-24-36	70,0	2	29	240	901523
	79	1,5	3,8	VL530-2-986H24-36	133,0	4	40	245	903804
	88	1,5	4,0	VLKG530-5-925-24-36	144,0	5	44	300	901538

TROMMELFLEX PUR - HF 30 X 2,5 MM², Ø 28,2 MM, 1,080 KG/M

	l(m)	h(m)	LZ~	Referencia del enrollador	Peso (kg)	nv(U)	n(U)	Z(N)	Referencia
•	8	1,5	1,0	VL420-1-983-30-36	68,0	2	24	120	902525
	20	1,5	2,0	VL420-2-983-30-36	68,0	2	24	240	901115
	33	1,5	4,0	VL421-2-953-30-36	75,0	2	28	240	901526
	77	1,5	4,0	VL530-2-986H30-36	135,5	4	38	245	901527
	98	1,5	3,6	VLKG700-6-925-30-36	238,0	4	39	340	901227

TROMMELFLEX PUR - HF 4 X 4 MM², Ø 13,6 MM, 0,281 KG/M

	l(m)	h(m)	LZ~	Referencia del enrollador	Peso (kg)	nv(U)	n(U)	Z(N)	Referencia
•	10	0,5	2,0	VL180-1-931-4-40	8,5	2	18	60	901102
•	12	0,5	3,0	VL220-1-951-4-40	18,0	2	25	100	902110
	16	1,0	3,0	VL220-2-951H4-40	20,0	4	33	100	902114
•	26	1,0	4,0	VL221-2-951H4-40	22,0	4	33	100	902214
•	47	1,0	4,0	VL300-2-952H4-40	31,0	4	45	100	902302
	73	1,0	3,5	VL301-3-952H4-40	37,0	6	67	100	901402
	81	1,5	4,0	VL420-2-953H4-42	55,0	4	58	120	902411
	103	1,5	2,7	VLK530-4-924-4-42	156,0	5	58	160	901539

TROMMELFLEX PUR - HF 5 X 4 MM², Ø 14,5 MM, 0,318 KG/M

	l(m)	h(m)	LZ~	Referencia del enrollador	Peso (kg)	nv(U)	n(U)	Z(N)	Referencia
	4	0,5	1,0	VL180-1-931-5-40	7,8	2	18	60	901287
	9	0,5	2,0	VL180-2-931-5-40	8,5	2	18	120	902050
	12	0,5	3,0	VL220-1-951-5-40	17,5	2	16	100	902140
	26	1,0	4,0	VL221-2-951H5-40	21,0	4	33	100	902251
	41	1,0	5,0	VL222-3-951H5-40	24,0	6	49	100	901540
	50	1,0	3,9	VL300-2-952H5-40	28,0	4	45	100	902331
	70	1,0	4,0	VL301-3-952H5-40	36,5	6	67	100	901541
	81	1,5	4,0	VL420-2-953H5-42	55,5	4	57	120	902451
	104	1,5	3,0	VLK530-4-924-5-42	156,0	5	58	160	901542

TROMMELFLEX PUR - HF 4 X 6 MM², Ø 14,9 MM, 0,372 KG/M

	l(m)	h(m)	LZ~	Referencia del enrollador	Peso (kg)	nv(U)	n(U)	Z(N)	Referencia
•	12	1,0	3,0	VLf220-1-951-4-60	16,0	2	16	100	902120
•	21	1,0	3,0	VLf220-2-951H4-60	18,0	4	33	100	902107
•	26	1,0	4,0	VLf221-2-951H4-60	22,0	4	33	100	901439
•	50	1,0	3,9	VLf300-2-952H4-60	31,0	4	45	100	902312
	57	1,0	4,0	VLf301-3-952H4-60	37,0	6	55	100	901543
•	69	1,5	4,0	VLf420-2-983H4-60	54,0	4	48	120	902425
	82	1,5	4,0	VLf420-2-953H4-60	56,0	4	57	120	902422
	105	1,5	3,1	VLK530-4-924-4-60	156,0	5	58	180	901544

TROMMELFLEX PUR - HF 5 X 6 MM², Ø 16,1 MM, 0,435 KG/M

	l(m)	h(m)	LZ~	Referencia del enrollador	Peso (kg)	nv(U)	n(U)	Z(N)	Referencia
	9	1,0	2,9	VLf220-1-951-5-60	19,1	2	16	100	902150
	12	1,0	3,0	VLf221-1-951-5-60	20,0	2	16	100	901545
	27	1,0	4,0	VLf221-2-951H5-60	20,5	4	33	100	901546
	32	1,0	4,0	VLf222-3-951H5-60	24,0	6	48	100	901547
	37	1,0	4,0	VLf300-2-972H5-60	30,0	4	35	170	902326
	55	1,0	4,0	VLf301-3-972H5-60	36,0	6	52	170	901548
	71	1,5	4,0	VLf420-2-983H5-60	55,0	4	49	120	902465
	84	1,5	5,0	VLf420-2-953H5-60	57,0	4	57	120	902462
	106	1,5	3,3	VLKG530-5-924-5-60	168,0	5	58	200	901549

TROMMELFLEX PUR - HF 4 X 10 MM², Ø 18,9 MM, 0,615 KG/M

	l(m)	h(m)	LZ~	Referencia del enrollador	Peso (kg)	nv(U)	n(U)	Z(N)	Referencia
•	7	1,0	2,0	VLf220-1-951-4-60	19,0	2	16	100	902120
•	13	1,0	3,0	VLf220-2-951-4-60	21,0	2	16	200	902123
•	20	1,0	3,0	VLf221-2-951H4-60	22,0	4	33	100	901439
	17	1,0	2,0	VLf300-1-972-4-60	26,0	2	17	170	901401
	23	1,0	3,0	VLf300-2-952-4-60	28,0	2	22	200	902311
•	29	1,0	3,0	VLf300-2-972H4-60	30,0	4	34	170	901309
	34	1,5	4,0	VLf420-2-983-4-60	55,0	2	23	240	902424
•	40	1,5	3,0	VLf420-2-953-4-60	57,0	2	28	240	902421
	45	1,5	3,0	VLf420-2-984H4-60	59,0	4	32	235	902414
	68	1,5	3,0	VLf530-2-986H4-60	131,0	4	40	245	903783
	85	1,5	4,0	VLK530-4-924-4-60	156,0	4	46	200	901544
	110	1,5	3,9	VLKG530-5-924-4-60	168,0	5	58	200	901550

TABLA DE SELECCIÓN DEL ENROLLADOR 1 · 3 · 9

respecto a los ejemplos de disposición 1, 3 y 9 del cable en el tambor: bobinado sin guiado, desarrollo del cable horizontal, vertical o muy inclinado hacia arriba,

TROMMELFLEX PUR - HF 4 X 16 MM², Ø 22,1 MM, 0,924 KG/M

	l(m)	h(m)	LZ~	Referencia del enrollador	Peso (kg)	nv(U)	n(U)	Z(N)	Referencia
	14	1,0	2,0	VL300-1-952-4-125	25,0	2	15	100	901443
	18	1,0	2,0	VL300-2-972-4-125	36,0	3	17	330	901267
•	20	1,0	3,0	VL300-2-952-4-125	28,0	2	22	200	901122
	25	1,0	2,0	VL420-2-983-4-150	58,0	2	24	240	902430
	35	1,5	2,0	VL421-2-983-4-150	60,0	2	24	240	902541
	42	1,5	4,0	VL421-2-953-4-150	62,0	2	28	240	902540
	71	1,5	4,0	VL530-2-986H4-150	131,0	4	40	245	903788
	90	1,5	3,9	VL530-4-924-4-150	156,0	4	46	200	901551

TROMMELFLEX PUR - HF 4 X 25 MM², Ø 25,5 MM, 1,222 KG/M

	l(m)	h(m)	LZ~	Referencia del enrollador	Peso (kg)	nv(U)	n(U)	Z(N)	Referencia
•	15	1,5	2,0	VL420-2-983-4-150	58,0	2	14	240	902430
	20	1,5	2,0	VL420-1-984-4-150	58,0	2	16	230	901552
	33	1,5	3,0	VL421-2-983-4-150	60,0	2	25	240	902541
	42	1,5	2,6	VL530-2-985-4-150	112,0	2	25	260	903784
	80	1,5	4,0	VL530-4-924-4-150	138,0	4	46	200	901551
	117	1,5	4,0	VL700-6-924-4-150	240,0	4	46	230	901553

TROMMELFLEX PUR - HF 4 X 35 MM², Ø 30,0 MM, 1,780 KG/M

	l(m)	h(m)	LZ~	Referencia del enrollador	Peso (kg)	nv(U)	n(U)	Z(N)	Referencia
	8	1,5	1,0	VL420-1-983-4-150	55,0	2	8	120	901554
	20	1,5	2,0	VL420-2-983-4-150	58,0	2	15	240	902430
	31	1,5	2,0	VL530-1-986-4-150	111,0	2	19	245	901555
	49	1,5	2,8	VL530-2-985-4-150	112,0	2	25	265	903784
	70	1,5	3,7	VL700-4-925-4-150	188,0	4	39	230	903190

TABLA DE SELECCIÓN DEL ENROLLADOR 6 - 7

respecto a los ejemplos de disposición 6 y 7, bobinado sin guiado, desarrollo horizontal del cable libremente colgante

TROMMELFLEX PUR - HF 4 X 1,5 MM², Ø 11,2 MM, 0,155 KG/M

	l(m)	h(m)	~f(m)	LZ~	Referencia del enrollador	Peso (kg)	nv(U)	n(U)	Z(N)	Referencia
•	7	1,0	0,5	1,7	VLf155-1-908-4-26	3,1	2	13	40	902010
•	12	1,0	0,6	1,9	VLf180-1-931-4-26	9,0	2	19	60	902020
•	22	1,5	1,0	3,0	VLf220-2-951H4-26	19,0	4	31	100	902102
	30	1,5	1,1	2,0	VLf300-2-972H4-26	52,0	12	30	165	902293
	35	1,5	1,0	1,4	VLf420-2-983-4-36	56,0	2	25	240	901595
	40	1,5	1,2	1,0	VLf530-2-985-4-36	110,0	3	24	260	901592

TROMMELFLEX PUR - HF 5 X 1,5 MM², Ø 11,8 MM, 0,178 KG/M

	l(m)	h(m)	~f(m)	LZ~	Referencia del enrollador	Peso (kg)	nv(U)	n(U)	Z(N)	Referencia
•	7	1,0	0,5	1,7	VLf155-1-908-5-26	3,1	2	13	40	902016
	8	1,0	0,7	2,0	VLf155-2-908H5-26	3,7	10	15	40	902015
•	12	0,5	0,6	2,1	VLf180-1-931-5-26	10,5	2	19	60	902040
	16	0,5	0,3	2,4	VLf220-2-951-5-26	19,0	2	18	200	902131
	28	1,5	1,1	2,0	VLf300-2-972H5-26	52,0	11	28	165	902325
	34	1,5	1,0	1,4	VLf420-2-983-5-36	56,0	2	24	240	902442
	37	1,5	1,2	1,0	VLf530-2-985-5-36	110,0	3	22	260	901593

TROMMELFLEX PUR - HF 7 X 1,5 MM², Ø 13,5 MM, 0,218 KG/M

	l(m)	h(m)	~f(m)	LZ~	Referencia del enrollador	Peso (kg)	nv(U)	n(U)	Z(N)	Referencia
•	7	0,5	0,5	1,8	VLf155-1-908-7-26	3,1	2	13	40	902008
•	12	1,0	0,4	2,0	VLf220-1-951-7-26	18,0	3	16	100	902160
•	22	1,0	1,0	1,8	VLf300-2-972H7-26	34,0	10	22	165	902295
	35	1,5	2,0	1,6	VLf420-2-953-7-36	57,0	6	25	240	901567
	43	1,5	2,0	1,2	VLf530-2-985-7-36	111,0	2	25	260	901594

TABLA DE SELECCIÓN DEL ENROLLADOR 6 · 7

respecto a los ejemplos de disposición 6 y 7, bobinado sin guiado, desarrollo horizontal del cable libremente colgante

TROMMELFLEX PUR - HF 12X1,5 MM², Ø 17 MM, 0,363 KG/M

	l(m)	h(m)	~f(m)	LZ~	Referencia del enrollador	Peso (kg)	nv(U)	n(U)	Z(N)	Referencia
•	7	1,0	0,4	2,0	VLf180-1-931-12-26	10,0	10	12	60	902058
•	20	1,5	0,9	2,0	VLf300-2-952-12-26	30,0	3	19	210	902371
	28	2,0	1,5	1,6	VLf420-2-983-12-36	58,0	5	20	240	902503
	34	1,5	1,1	1,3	VLf530-2-986-12-36	132,0	2	20	490	903799
	40	2,0	1,7	1,8	VLKG530-5-925-12-36	150,0	15	23	430	901557

TROMMELFLEX PUR - HF 4X2,5 MM², Ø 12,3 MM, 0,208 KG/M

	l(m)	h(m)	~f(m)	LZ~	Referencia del enrollador	Peso (kg)	nv(U)	n(U)	Z(N)	Referencia
•	7	1,0	0,5	2,0	VLf155-1-908-4-26	3,1	2	13	40	902010
•	10	1,0	0,5	2,0	VLf180-1-931-4-26	10,5	3	18	60	902020
	14	0,5	0,3	2,2	VLf220-2-951-4-26	19,5	2	18	200	902101
	25	1,5	1,0	1,9	VLf300-2-972H4-26	52,0	17	25	165	902293
	33	1,5	1,2	1,4	VLf420-2-983-4-36	56,0	3	24	240	901595
	37	2,0	1,4	1,0	VLf530-2-985-4-36	110,0	5	22	265	901592

TROMMELFLEX PUR - HF 5X2,5 MM², Ø 13 MM, 0,23 KG/M

	l(m)	h(m)	~f(m)	LZ~	Referencia del enrollador	Peso (kg)	nv(U)	n(U)	Z(N)	Referencia
•	7	1,0	0,5	1,9	VLf155-1-908-5-26	3,1	2	13	40	902016
•	10	1,0	0,6	3,0	VLf180-1-931-5-26	10,8	3	18	120	902040
•	14	0,5	0,6	2,2	VLf220-2-951H5-26	19,5	4	18	100	902132
	22	1,0	0,7	1,7	VLf300-2-952-5-26	31,0	2	22	210	902321
	25	1,5	1,1	1,9	VLf300-2-972H5-26	52,0	17	25	165	902325
	30	1,5	1,1	1,4	VLf420-2-983-5-36	56,0	5	22	240	902442
	37	2,0	1,5	1,1	VLf530-2-985-5-36	110,0	5	22	267	901593

TROMMELFLEX PUR - HF 7X2,5 MM², Ø 14,7 MM, 0,315 KG/M

	l(m)	h(m)	~f(m)	LZ~	Referencia del enrollador	Peso (kg)	nv(U)	n(U)	Z(N)	Referencia
•	10	1,0	0,7	3,0	VLf180-1-931-7-26	11,0	3	18	60	902043
	14	1,0	0,4	2,5	VLf220-2-951-7-26	20,0	2	18	200	902162
	22	1,5	0,9	1,9	VLf300-2-952-7-26	31,0	2	22	210	902351
•	26	2,0	1,6	2,2	VLf300-2-972H7-26	52,0	17	25	165	902295
	31	2,0	1,6	1,6	VLf420-2-983-7-36	57,0	4	23	240	902483
	34	2,0	1,7	1,1	VLf530-2-985-7-36	110,0	7	20	267	901594

TROMMELFLEX PUR - HF 12 X 2,5 MM², Ø 20,5 MM, 0,485 KG/M

	l(m)	h(m)	~f(m)	LZ~	Referencia del enrollador	Peso (kg)	nv(U)	n(U)	Z(N)	Referencia
•	10	1,5	1,0	2,0	VLF220-1-951-12-26	19,5	4	15	100	902183
•	20	1,5	1,1	2,4	VLF300-2-952-12-26	30,0	6	18	210	902371
	25	2,0	1,6	1,7	VLF300-2-972-12-36	58,0	10	17	240	902375
	35	2,0	1,5	1,5	VLF530-2-986-12-36	132,0	2	20	490	903799

TROMMELFLEX PUR - HF 4 X 4 MM², Ø 13,4 MM, 0,28 KG/M

	l(m)	h(m)	~f(m)	LZ~	Referencia del enrollador	Peso (kg)	nv(U)	n(U)	Z(N)	Referencia
	7	1,0	0,5	2,0	VLF155-1-908-4-40	3,1	2	13	40	901573
•	10	2,0	0,5	2,0	VLF180-1-931-4-40	8,5	4	17	60	901102
	17	1,5	1,0	2,7	VLF220-2-951H4-40	20,0	14	21	100	902114
	22	1,5	1,0	1,8	VLF300-2-952-4-40	31,0	2	22	200	902301
	29	1,5	1,7	1,4	VLF420-2-983-4-42	57,0	7	20	240	902412
	33	1,5	1,6	1,0	VLF530-2-986-4-42	90,0	2	20	245	903806

TROMMELFLEX PUR - HF 4 X 6 MM², Ø 14,9 MM, 0,372 KG/M

	l(m)	h(m)	~f(m)	LZ~	Referencia del enrollador	Peso (kg)	nv(U)	n(U)	Z(N)	Referencia
•	10	1,5	0,5	2,0	VLF220-1-951-4-60	19,0	3	16	100	902120
	19	1,5	1,0	1,8	VLF300-1-972-4-60	28,0	2	19	165	901401
	25	1,5	1,2	1,3	VLF420-2-983-4-60	57,0	8	18	240	902424
	30	1,5	1,6	1,0	VLF530-2-985-4-60	110,0	9	18	267	901581

TROMMELFLEX PUR - HF 4 X 10 MM², Ø 18,8 MM, 0,61 KG/M

	l(m)	h(m)	~f(m)	LZ~	Referencia del enrollador	Peso (kg)	nv(U)	n(U)	Z(N)	Referencia
•	10	1,5	0,9	2,0	VLF220-1-951-4-60	19,0	3	15	100	902120
	20	1,5	1,0	2,2	VLF300-2-972-4-60	28,0	2	19	330	902313
•	23	1,5	1,7	1,6	VLF420-2-953-4-60	55,0	10	17	260	902421
	30	1,5	1,4	1,3	VLF530-2-986-4-60	131,0	4	18	490	903782

TROMMELFLEX PUR - HF 4 X 16 MM², Ø 22,1 MM, 0,924 KG/M

	l(m)	h(m)	~f(m)	LZ~	Referencia del enrollador	Peso (kg)	nv(U)	n(U)	Z(N)	Referencia
•	12	1,5	1,0	2,0	VLF300-2-952-4-125	32,0	13	12	200	901122
•	16	1,5	1,0	2,0	VLF300-2-972-4-125	36,0	4	16	330	901267
	20	1,5	1,0	1,1	VLF530-2-986-4-150	131,0	10	12	490	903785

TROMMELFLEX PUR - HF 4 X 25 MM², Ø 25,5 MM 1,222 KG/M

	l(m)	h(m)	~f(m)	LZ~	Referencia del enrollador	Peso (kg)	nv(U)	n(U)	Z(N)	Referencia
•	10	1,5	0,8	2,0	VLF420-2-983-4-150	62,0	19	8	240	902430
	18	1,5	1,0	1,1	VLF530-2-986-4-150	132,0	19	10	490	903785

TABLA DE SELECCIÓN DEL ENROLLADOR 8

respecto a los ejemplos de disposición del cable en el tambor 8, bobinado sin guiado, desarrollo del cable vertical o muy inclinado hacia abajo,

TROMMELFLEX PUR - HF 4 X 1,5 MM², Ø 11,2 MM, 0,155 KG/M

	l(m)	LZ~	Referencia del enrollador	Peso (kg)	nv(U)	n(U)	Z(N)	Referencia
•	7	2,0	VLf155-1-908-4-26	3,1	2	13	40	902010
	9	2,0	VLf155-2-908H4-26	3,7	4	16	40	902012
•	12	2,0	VLf180-1-931-4-26	9,0	2	19	60	902020
•	18	2,0	VLf180-2-931H4-26	11,0	4	30	60	902022
•	26	4,0	VLf220-2-951H4-26	19,0	6	31	100	902102
•	35	4,0	VLf300-2-952H4-26	28,0	4	36	100	902291
	50	2,0	VLf301-3-972H4-26	58,0	9	51	165	901587
	64	1,0	VLf530-2-986H4-36	115,0	4	38	250	901566

TROMMELFLEX PUR - HF 5 X 1,5 MM², Ø 11,8 MM, 0,178 KG/M

	l(m)	LZ~	Referencia del enrollador	Peso (kg)	nv(U)	n(U)	Z(N)	Referencia
•	7	3,0	VLf155-1-908-5-26	3,1	2	13	40	902016
	8	3,0	VLf155-2-908H5-26	3,7	6	16	40	902015
•	12	2,0	VLf180-1-931-5-26	9,5	3	18	60	902040
•	18	3,0	VLf180-2-931H5-26	11,3	4	30	60	902042
•	25	4,0	VLf220-2-951H5-26	19,0	4	33	100	902132
•	31	3,0	VLf300-2-952H5-26	28,0	4	33	100	902322
	33	2,0	VLf300-2-972H5-26	32,0	6	34	165	902325
	50	3,0	VLf301-3-972H5-26	38,0	9	51	165	901525
	64	2,0	VLf530-2-986H5-36	115,0	6	38	260	903818

TROMMELFLEX PUR - HF 7 X 1,5 MM², Ø 13,5 MM, 0,218 KG/M

	l(m)	LZ~	Referencia del enrollador	Peso (kg)	nv(U)	n(U)	Z(N)	Referencia
•	7	2,0	VLf155-1-908-7-26	3,1	2	13	40	902008
•	10	2,0	VLf180-1-931-7-26	10,0	3	15	60	902043
•	12	2,0	VLf220-1-951-7-26	18,0	3	16	100	902160
•	20	4,0	VLf220-2-951H7-26	20,0	4	25	100	902116
•	24	5,0	VLf221-2-951H7-26	22,8	4	33	100	902282
•	34	3,0	VLf300-2-972H7-26	34,0	4	34	165	902295
	41	3,0	VLf301-3-972H7-26	40,0	9	51	165	901556
	49	3,0	VLf420-2-984H7-36	59,0	4	36	240	902486
	63	2,0	VLf530-2-986H7-36	115,0	4	38	260	903796

TROMMELFLEX PUR - HF 12 X 1,5 MM², Ø 17,0 MM, 0,363 KG/M

	l(m)	LZ~	Referencia del enrollador	Peso (kg)	nv(U)	n(U)	Z(N)	Referencia
•	7	2,0	VLf180-1-931-12-26	10,0	10	12	60	902058
•	12	3,0	VLf220-1-951-12-26	19,0	2	17	100	902183
•	15	3,0	VLf220-2-951H12-26	22,5	14	22	100	901364
•	22	3,0	VLf300-2-952-12-26	30,0	3	22	100	902371
	26	3,0	VLf300-2-972H12-26	36,0	6	26	165	901588
	32	2,0	VLf420-2-983-12-36	58,0	3	24	240	902503
	40	3,0	VLf420-2-953-12-36	60,0	3	29	260	902501
	50	1,8	VLKG530-5-925-12-36	128,0	4	29	400	901557

TROMMELFLEX PUR - HF 18 X 1,5 MM², Ø 18,1 MM, 0,459 KG/M

	l(m)	LZ~	Referencia del enrollador	Peso (kg)	nv(U)	n(U)	Z(N)	Referencia
•	7	2,0	VLf220-1-951-18-26	20,5	7	10	100	902115
•	12	2,7	VLf221-2-951H18-26	25,0	18	17	200	902281
•	23	3,0	VLf300-2-952-18-26	31,0	3	22	200	902377
	28	2,0	VLf420-2-983-18-36	58,0	3	24	240	902510
	31	3,0	VLf420-2-953-18-36	61,0	3	29	255	901151
	34	2,0	VLf530-2-985-18-36	126,0	3	23	280	903801
	48	2,0	VLKG530-5-925-18-36	150,0	6	27	500	901558

TROMMELFLEX PUR - HF 24 X 1,5 MM², Ø 20,9 MM, 0,590 KG/M

	l(m)	LZ~	Referencia del enrollador	Peso (kg)	nv(U)	n(U)	Z(N)	Referencia
	9	2,0	VLf300-1-952-24-36	28,0	8	10	100	902378
•	19	3,0	VLf300-2-952-24-36	31,0	7	18	200	902380
•	22	2,0	VLf420-2-953-24-36	61,0	12	19	260	902520
	25	2,0	VLf420-2-984-24-36	67,0	3	18	465	901409
	32	2,0	VLf530-2-986-24-36	118,0	3	19	490	903803
	36	1,7	VLK530-4-925-24-36	128,0	5	20	480	901559
	45	2,1	VLKG530-6-925-24-36	155,0	8	25	600	901560

TABLA DE SELECCIÓN DEL ENROLLADOR 8

respecto al ejemplo de disposición 8 del cable en el tambor 8, bobinado sin guiado, desarrollo del cable vertical o muy inclinado hacia abajo,

TROMMELFLEX PUR - HF 30X1,5 MM², Ø 24,0 MM, 0,720 KG/M

	l(m)	LZ~	Referencia del enrollador	Peso (kg)	nv(U)	n(U)	Z(N)	Referencia
	8	2,0	VLf300-1-952-30-36	28,0	10	10	100	902390
	16	2,0	VLf300-2-952-30-36	31,0	12	13	210	900316
	18	3,0	VLf300-2-972-30-36	33,0	3	17	330	901561
•	20	2,0	VLf420-2-953-30-36	65,0	9	16	260	901437
	22	2,0	VLf420-2-984-30-36	66,0	3	17	470	901453
	25	3,0	VLf421-2-984-30-36	69,0	3	18	470	901562
	32	1,5	VLf530-2-986-30-36	118,0	3	19	500	903805
	30	1,8	VLK530-4-925-30-36	128,0	10	17	480	901563
	38	1,9	VLKG530-6-925-30-36	155,0	6	21	600	901564

TROMMELFLEX PUR - HF 4X2,5 MM², Ø 12,3 MM, 0,208 KG/M

	l(m)	LZ~	Referencia del enrollador	Peso (kg)	nv(U)	n(U)	Z(N)	Referencia
•	7	2,0	VLf155-1-908-4-26	3,1	2	13	40	902010
•	10	2,0	VLf180-1-931-4-26	10,5	3	18	60	902020
•	16	2,0	VLf180-2-931H4-26	11,0	10	28	60	902022
•	26	4,0	VLf220-2-951H4-26	19,5	6	32	100	902102
•	27	4,0	VLf300-2-952H4-26	25,0	9	28	100	902291
	34	4,0	VLf300-2-972H4-26	52,0	6	28	165	902293
	45	3,0	VLf301-3-972H4-26	55,0	9	51	165	901587
	48	2,0	VLf420-2-984H4-36	56,0	6	36	235	901393
	64	2,0	VLf530-2-986H4-36	114,0	6	38	250	901566

TROMMELFLEX PUR - HF 5X2,5 MM², Ø 13,0 MM, 0,230 KG/M

	l(m)	LZ~	Referencia del enrollador	Peso (kg)	nv(U)	n(U)	Z(N)	Referencia
•	7	2,0	VLf155-1-908-5-26	3,1	2	13	40	902016
•	11	2,0	VLf180-1-931-5-26	10,0	3	18	60	902040
•	14	2,0	VLf180-2-931H5-26	11,0	13	25	60	902042
•	23	3,0	VLf220-2-951H5-26	19,5	6	32	100	902132
	34	3,0	VLf300-2-972H5-26	52,0	6	34	165	902325
	39	3,0	VLf301-3-972H5-26	58,0	9	51	165	901525
	49	3,0	VLf420-2-984H5-36	61,0	6	36	240	900825
	61	2,0	VLf530-2-986H5-36	112,0	6	38	250	903818

TROMMELFLEX PUR - HF 7 X 2,5 MM², Ø 14,7 MM, 0,315 KG/M

	l(m)	LZ~	Referencia del enrollador	Peso (kg)	nv(U)	n(U)	Z(N)	Referencia
	5	2,0	VLf155-1-908-7-26	4,0	4	10	40	902008
•	10	2,0	VLf180-1-931-7-26	10,0	4	17	60	902043
•	12	3,0	VLf220-1-951-7-26	18,0	3	16	100	902160
•	17	3,0	VLf220-2-951H7-26	19,0	10	25	100	902116
•	18	4,0	VLf221-2-951H7-26	20,0	10	25	100	902282
•	30	3,0	VLf300-2-972H7-26	34,0	8	30	240	902295
	39	2,0	VLf420-2-953-7-36	59,0	3	29	260	901567
	43	2,0	VLf420-2-984H7-36	62,0	6	36	240	902486
	47	2,0	VLf530-2-986H7-36	115,0	6	38	250	903796
	50	1,3	VLKG530-5-925-7-36	130,5	4	29	400	901568

TROMMELFLEX PUR - HF 12 X 2,5 MM², Ø 20,5 MM, 0,485 KG/M

	l(m)	LZ~	Referencia del enrollador	Peso (kg)	nv(U)	n(U)	Z(N)	Referencia
•	10	3,0	VLf220-1-951-12-26	19,5	4	15	100	902183
•	12	3,0	VLf221-2-951H12-26	23,5	15	17	100	902283
•	23	3,0	VLf300-2-952-12-26	30,0	3	22	210	902371
	28	2,0	VLf420-2-983-12-36	58,0	7	20	240	902503
	30	3,0	VLf420-2-953-12-36	69,0	10	22	260	902501
	33	2,0	VLf530-2-985-12-36	110,0	7	19	280	903810
	40	1,8	VLK530-4-925-12-36	128,0	4	23	480	901569
	50	2,1	VLKG530-6-925-12-36	145,0	5	28	600	901570

TROMMELFLEX PUR - HF 18 X 2,5 MM², Ø 20,6 MM, 0,679 KG/M

	l(m)	LZ~	Referencia del enrollador	Peso (kg)	nv(U)	n(U)	Z(N)	Referencia
•	8	2,0	VLf220-1-951-18-26	20,5	7	10	100	902115
	16	3,0	VLf300-2-952-18-36	32,0	10	15	200	903836
	17	3,0	VLf300-2-972-18-36	34,0	3	17	330	901129
	20	2,0	VLf420-2-983-18-36	60,0	13	14	240	902510
	21	2,0	VLf420-2-953-18-36	62,0	14	16	260	901151
	24	2,0	VLf420-2-984-18-36	63,0	3	18	470	902522
	32	2,0	VLf530-2-986-18-36	110,0	3	19	500	903802
	35	1,5	VLKG530-5-925-18-36	143,0	7	20	600	901558
	43	1,9	VLKG530-6-925-18-36	145,0	3	24	725	901571

TABLA DE SELECCIÓN DEL ENROLLADOR 8

respecto al ejemplo de disposición 8 del cable en el tambor, bobinado sin guiado, desarrollo del cable vertical o muy inclinado hacia abajo,

TROMMELFLEX PUR - HF 24 X 2,5 MM², Ø 23,6 MM, 0,860 KG/M

	l(m)	LZ~	Referencia del enrollador	Peso (kg)	nv(U)	n(U)	Z(N)	Referencia
•	11	2,0	VLf300-1-972-24-36	35,0	5	10	165	902438
•	22	3,0	VLf300-2-972-24-36	38,0	2	18	330	902294
	25	3,0	VLf421-2-984-24-36	64,0	3	18	470	901572
	33	2,0	VLf530-2-986-24-36	110,0	3	19	490	903803
	28	1,6	VLKG530-5-925-24-36	143,0	11	16	600	901538
	38	2,0	VLKG530-6-925-24-36	145,0	6	21	725	901560

TROMMELFLEX PUR - HF 30 X 2,5 MM², Ø 28,2 MM, 1,080 KG/M

	l(m)	LZ~	Referencia del enrollador	Peso (kg)	nv(U)	n(U)	Z(N)	Referencia
•	7	1,0	VLf420-1-983-30-36	57,0	19	6	120	902525
	14	2,0	VLf420-2-983-30-36	60,0	17	10	240	901115
	15	2,0	VLf420-2-953-30-36	62,0	20	11	260	901437
	20	2,0	VLf420-2-984-30-36	65,0	7	14	470	901453
	26	3,0	VLf421-2-984-30-36	67,0	3	18	470	901562
	30	2,0	VLf530-2-986-30-36	110,0	5	17	500	903805
	32	2,0	VLKG530-6-925-30-36	145,0	9	18	725	901564

TROMMELFLEX PUR - HF 4 X 4 MM², Ø 13,6 MM, 0,281 KG/M

	l(m)	LZ~	Referencia del enrollador	Peso (kg)	nv(U)	n(U)	Z(N)	Referencia
	5	2,0	VLf155-1-908-4-40	3,5	3	11	40	901573
•	10	3,0	VLf180-1-931-4-40	10,5	4	17	60	901102
•	12	3,0	VLf220-1-951-4-40	18,0	3	16	100	902110
	17	2,0	VLf220-2-951H4-40	20,0	12	22	100	902114
•	20	3,0	VLf221-2-951H4-40	21,0	10	26	100	902214
•	22	1,9	VLf300-2-952H4-40	31,0	2	23	100	902302
•	34	3,0	VLf300-2-972H4-40	37,0	6	34	180	901315
	39	2,0	VLf420-2-953-4-42	60,0	3	29	260	901574
	48	3,0	VLf420-2-984H4-42	64,0	6	36	470	901575
	52	2,0	VLf530-2-986H4-42	104,0	6	38	250	901576

TROMMELFLEX PUR - HF 5X4 MM², Ø 14,5 MM, 0,318 KG/M

	l(m)	LZ~	Referencia del enrollador	Peso (kg)	nv(U)	n(U)	Z(N)	Referencia
	5	2,0	VLf155-1-908-5-40	4,0	3	11	40	902019
	8	2,0	VLf180-1-931-5-40	11,0	7	14	60	901287
	12	3,0	VLf220-1-951-5-40	18,0	3	16	100	902140
	17	3,0	VLf220-2-951H5-40	20,0	12	22	100	902143
	21	2,0	VLf300-2-952-5-40	28,0	3	22	200	902330
	29	3,0	VLf300-2-972H5-40	31,0	8	29	165	901363
	32	2,0	VLf420-2-983-5-42	58,0	3	24	240	902452
	39	2,0	VLf420-2-953-5-42	60,0	3	29	260	901577
	42	3,0	VLf420-2-984H5-42	63,0	6	36	240	901578
	45	2,0	VLf530-2-986H5-42	110,0	6	38	250	901579

TROMMELFLEX PUR - HF 4X6 MM², Ø 14,9 MM, 0,372 KG/M

	l(m)	LZ~	Referencia del enrollador	Peso (kg)	nv(U)	n(U)	Z(N)	Referencia
•	12	3,0	VLf220-1-951-4-60	19,0	3	16	100	902120
	15	3,0	VLf220-2-951H4-60	20,0	14	18	100	902107
•	25	3,0	VLf300-2-972H4-60	59,0	13	25	165	901309
	32	2,0	VLf420-2-983-4-60	56,0	3	24	240	902424
	39	2,0	VLf420-2-953-4-60	59,0	3	29	260	902421
	42	1,6	VLK530-4-925-4-60	130,5	3	24	400	901565

TROMMELFLEX PUR - HF 5X6 MM², Ø 16,1 MM, 0,435 KG/M

	l(m)	LZ~	Referencia del enrollador	Peso (kg)	nv(U)	n(U)	Z(N)	Referencia
	9	2,0	VLf220-1-951-5-60	18,0	7	12	100	902150
	12	3,0	VLf220-2-951-5-60	20,0	3	16	200	902142
	13	3,0	VLf220-2-951H5-60	22,0	16	18	100	901499
	22	3,0	VLf300-2-952-5-60	31,0	3	22	200	902341
	31	2,0	VLf420-2-983-5-60	57,0	3	24	240	902464
	34	2,0	VLf420-2-953-5-60	59,0	6	26	260	902461
	37	2,0	VLf530-2-985-5-60	112,0	3	23	280	903808
	42	1,4	VLK530-4-925-5-60	130,5	3	24	480	901580

TABLA DE SELECCIÓN DEL ENROLLADOR 8

respecto al ejemplo de disposición 8 del cable en el tambor, bobinado sin guiado, desarrollo del cable vertical o muy inclinado hacia abajo,

TROMMELFLEX PUR - HF 4 X 10 MM², Ø 18,9 MM, 0,615 KG/M

	l(m)	LZ~	Referencia del enrollador	Peso (kg)	nv(U)	n(U)	Z(N)	Referencia
•	7	2,0	VLf220-1-951-4-60	19,0	9	10	100	902120
•	13	3,0	VLf220-2-951-4-60	21,0	2	16	200	902123
•	15	2,0	VLf300-2-972H4-60	30,0	18	17	165	901309
	18	2,0	VLf300-2-952-4-60	31,0	5	20	200	902311
	22	2,0	VLf420-2-983-4-60	56,0	11	16	240	902424
•	24	2,0	VLf420-2-953-4-60	59,0	16	16	260	902421
	26	2,0	VLf530-2-985-4-60	108,0	11	15	280	901581
	32	2,0	VLf530-2-986-4-60	110,0	3	19	500	903782
	42	1,7	VLKG530-5-925-4-60	135,0	3	24	600	901582
	44	2,1	VLKG530-6-925-4-60	148,0	8	25	600	901583

TROMMELFLEX PUR - HF 4 X 16 MM², Ø 22,1 MM, 0,924 KG/M

	l(m)	LZ~	Referencia del enrollador	Peso (kg)	nv(U)	n(U)	Z(N)	Referencia
	6	1,0	VLf300-1-952-4-125	29,0	17	7	100	901443
•	12	2,0	VLf300-2-952-4-125	32,0	13	12	200	901122
•	18	2,0	VLf300-2-972-4-125	36,0	3	17	330	901267
	25	2,0	VLf420-2-984-4-150	64,0	3	18	470	901317
	31	2,0	VLf530-2-986-4-150	115,0	4	18	500	903785
	35	2,1	VLKG530-6-925-4-150	150,0	3	24	720	901586

TROMMELFLEX PUR - HF 4 X 25 MM², Ø 25,5 MM, 1,222 KG/M

	l(m)	LZ~	Referencia del enrollador	Peso (kg)	nv(U)	n(U)	Z(N)	Referencia
•	10	2,0	VLf420-2-983-4-150	62,0	19	8	240	902430
	20	2,0	VLf420-2-984-4-150	64,0	6	15	470	901317
	21	2,0	VLf421-2-984-4-150	67,0	4	17	470	901585
	23	2,0	VLf530-2-986-4-150	115,0	10	12	500	903785
	25	1,5	VLKG530-6-925-4-150	150,0	13	14	720	901586

TROMMELFLEX PUR - HF 4 X 35 MM², Ø 30,0 MM, 1,780 KG/M

	l(m)	LZ~	Referencia del enrollador	Peso (kg)	nv(U)	n(U)	Z(N)	Referencia
	8	1,0	VLf420-2-953-4-150	66,0	24	7	260	902427
	15	2,0	VLf420-2-984-4-150	68,0	10	11	470	901317
	17	2,0	VLf530-2-986-4-150	115,0	12	10	500	903785
	19	1,3	VLKG530-6-925-4-150	150,0	17	10	720	901586

ENROLLADORES (CON BRIDA DE FIJACIÓN)

Bobinado sin guiado, dimensiones

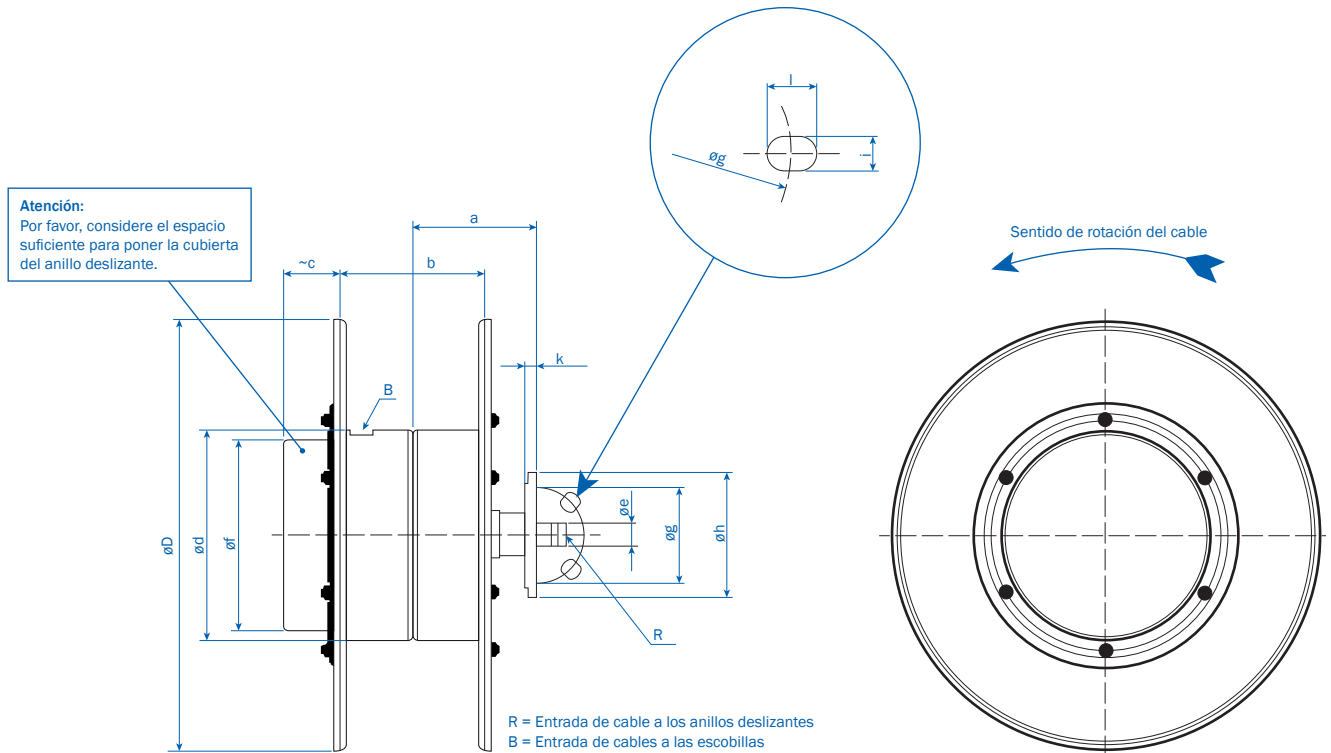


TABLA 6: DIMENSIONES EN (MM)

Tipo ⁽¹⁾	$\varnothing d$	$\varnothing D$	b	a	$\sim c$	$\varnothing f$	e	$\varnothing g$	$\varnothing h$	i	l	k	Peso ⁽²⁾ kg
VLF 155	155	260	110	101,5	80	155	25	65	85	4 x $\varnothing 9$	-	10	2,5
VLF 180	180	290	130	113	110	170	25	65	85	4 x $\varnothing 9$	-	10	6,5
VLF 220	220	400	120	114	80	220	25	100	130	4 x $\varnothing 13$	20	9	13,0
VLF 221	220	450	150	130	80	220	25	100	130	4 x $\varnothing 13$	20	9	14,0
VLF 222	220	450	170	139	50	220	25	100	130	4 x $\varnothing 13$	20	12	14,0
VLF 300	300	550	190	165	125	300	35	100	135	4 x $\varnothing 13$	20	20	16,0
VLF 301	300	550	285	213	80	300	35	100	135	4 x $\varnothing 13$	21	20	18,0
VLF 420	420	680	240	200	165	420	45	130	178	4 x $\varnothing 17$	23	20	35,0
VLF 421	420	770	240	200	165	420	45	130	178	4 x $\varnothing 17$	23	20	40,0
VLF 530	530	900	310	255	85	420	70	185	250	4 x $\varnothing 18$	32	23	80,0

N.º referencia de resorte	908	931	951	952	953	972	983	984	985	986
Peso aprox. kg	0,868	2,286	2,994	5,288	10,610	5,891	8,532	10,846	15,120	21,510

1) Datos de referencia de producto completos en la tabla de selección

2) Peso básico sin resortes (3 polos + PE)

Peso total = Peso básico + peso de los resortes

ENROLLADORES (CON BRIDA DE FIJACIÓN)

Bobinado sin guiado, dimensiones

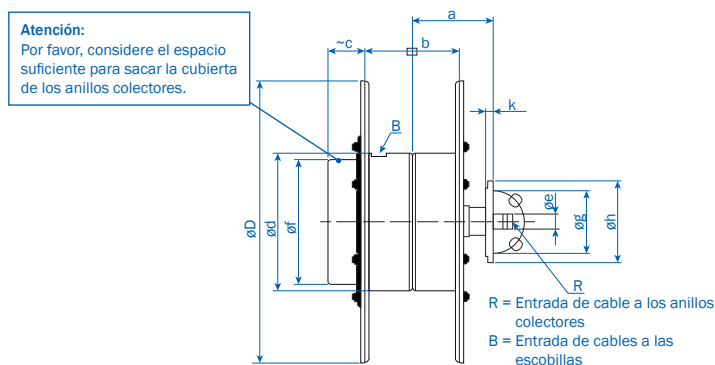


TABLA 7: NÚMERO MÁX. DE POLOS: DIMENSIONES DE LA CUBIERTA DE LOS ANILLOS COLECTORES (MM)

Tipo ⁽¹⁾	Inten- sidad Amperios ⁽²⁾	Cuerpo de anillos colectores: medida "c" con número de polos estándar + tierra en ejecución en bloque								Agujero en eje de tambor mm	Rosca de conexión M	
		3	4	6	7	11	17	23	29		R	B
VLF 155	26	60	80	80	100					14	M20x1,5	M20x1,5
VLF 180	26	50	50	90						18	M20x1,5	M20x1,5
VLF 180	40	50	50	90	90					18	M20x1,5	M20x1,5
VLF 220	26	50	50	100	100	150				18	M20x1,5	M32x1,5
VLF 220	42	75	75	100	100	200				18	M20x1,5	M32x1,5
VLF 220	40	50	50	100	100	150				18	M20x1,5	M32x1,5
VLF 220	60	75	100							18	M20x1,5	M32x1,5
VLF 221	26	50	50	75	75	130				18	M20x1,5	M32x1,5
VLF 221	42	50	50	75	100	130				18	M20x1,5	M32x1,5
VLF 221	40	50	50	75						18	M20x1,5	M32x1,5
VLF 221	60	50	75	100						18	M20x1,5	M32x1,5
VLF 222	26	50	50	100	100	150				18	M20x1,5	M32x1,5
VLF 222	42	75	75	100	100	200				18	M20x1,5	M32x1,5
VLF 222	40	50	50	100	100	150				18	M20x1,5	M32x1,5
VLF 222	60	75	100							18	M20x1,5	M32x1,5
VLF 300	26	80	80	80	120	150				24	M32x1,5 ⁽³⁾	M40x1,5
VLF 300	42	80	80	120	120	200		320		24	M32x1,5 ⁽³⁾	M40x1,5
VLF 300	40	80	80	80	120					24	M32x1,5 ⁽³⁾	M40x1,5
VLF 300	60	80	80							24	M32x1,5 ⁽³⁾	M40x1,5
VLF 301	26	20	20	90	90	130				16	M20x1,5	M40x1,5
VLF 301	42	20	90	90	90	90		180		16	M20x1,5	M40x1,5
VLF 301	40	20	20	90	90	130				16	M20x1,5	M40x1,5
VLF 301	60	20	90	90	90					16	M20x1,5	M40x1,5
VLF 420/421	42	85	85	135	135	165	265	335		32	M32x1,5 ⁽³⁾	M50x1,5
VLF 420/421	60	85	85							32	M32x1,5 ⁽³⁾	M50x1,5
VLF 420/421	150	85	85							32	M32x1,5 ⁽³⁾	M50x1,5
VLF 530	42	85	85	85	85	85	155	270	400	40	M50x1,5	M63x1,5
VLF 530	60	85								40	M50x1,5	M63x1,5
VLF 530	150	85								40	M50x1,5	M63x1,5

1) Datos de referencia de producto completos en la tabla de selección

2) Intensidad con un f.m. de 100%

3) Enrolladores con 3 resortes de accionamiento -> R = M20x1,5

ENROLLADORES DE CABLE (CON MÉNSULA)

Bobinado sin guiado, dimensiones

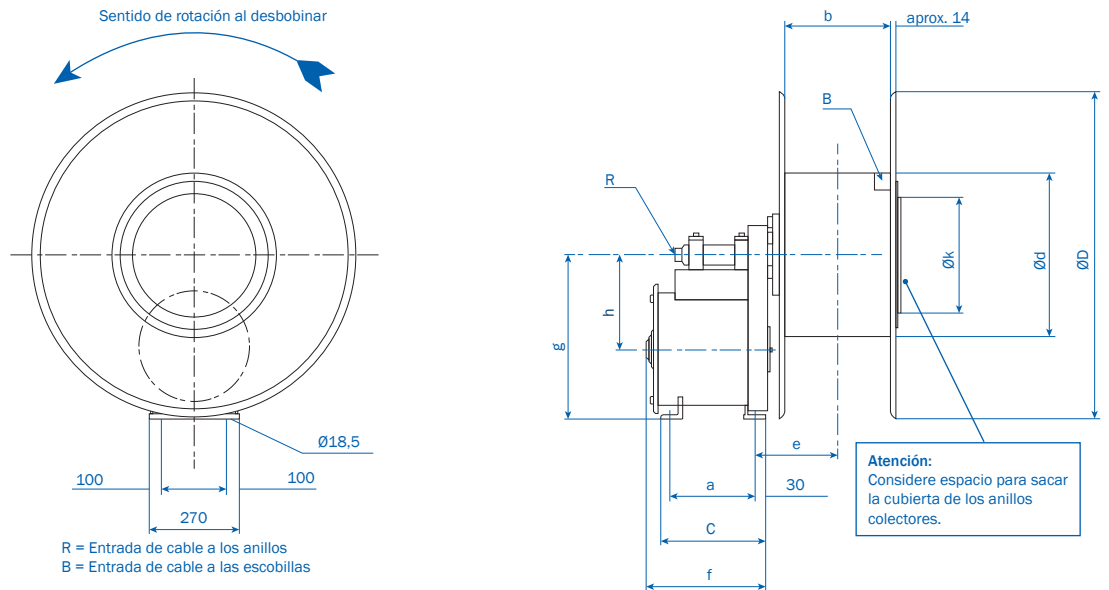


TABLA 8: DIMENSIONES EN (MM)

Tipo ⁽¹⁾	Cuerpo del enrollador			a	c	e	f	g	h	k	Peso ⁽²⁾ kg
	Ø d	Ø D	Ø b								
VLK 530	530	900	310	260	320	248	358	500	290	420	135
VLKG 530	530	1000	310	390	446	248	488	500	290	420	140
VLKG 700	700	1200	350	390	446	255	488	500	290	370	170

N.º referencia de resorte	924	925
Peso aprox. kg	11,900	14,000

TABLA 9: NÚMERO MÁX. DE POLOS: DIMENSIONES DE LA CUBIERTA DE LOS ANILLOS COLECTORES (MM)

Tipo ⁽¹⁾	Intensidad Amperios ⁽³⁾	~ Medida "c" con número de polos estándar + tierra en ejecución en bloque					Rosca de conexión M	
		7	11	17	23	29	R	B
VLK 530	42	27	27	50	105	200	M50x1,5	En función del cuerpo del enrollador (Pregunte por la medida)
VLKG 530	42	27	27	50	105	200	M50x1,5	
VLKG 700	42	27	27	50	105	200	M50x1,5	

1) Datos de referencia de producto completos en la tabla de selección

2) Peso básico sin resortes (3 polos + PE)
Peso total = Peso básico + peso de los resortes

3) Intensidad con un f.m. de 100%

ACCESORIOS

Trinquete de retención para fijación mural pivotante



TRINQUETE DE RETENCIÓN (INMOVILIZADOR: 1 POR CADA GIRO DEL TAMBOR)

Tipo	para enrollador a resortes	Referencia
EKV 155	VLf 155	901720
EKV 180	VLf 180	901721
EKV 220	VLf 220/221/222	901722
EKV 300	VLf 300/301	901723
EKV 420	VLf 420/421	901724
EKV 530	VLf 530	901726



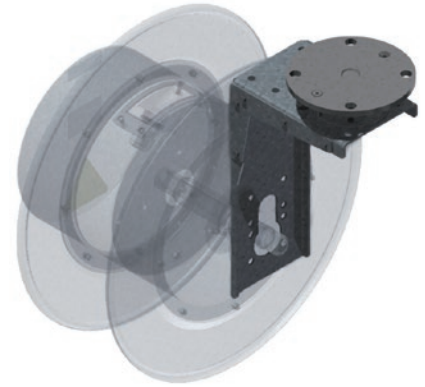
FIJACIÓN MURAL PIVOTANTE ⁽¹⁾ (ÁNGULO DE PIVOTACIÓN HASTA 150°)

Tipo	para enrollador a resortes	Referencia
SWB 155	VLf 155	901730
SWB 180	VLf 180	901731
SWB 220	VLf 220/221	901732
SWB 300	VLf 300	901733
SWB 420	VLf 420/421	901734
SWB 530	VLf 530	901736

(1) solo en combinación con brazo guíacable

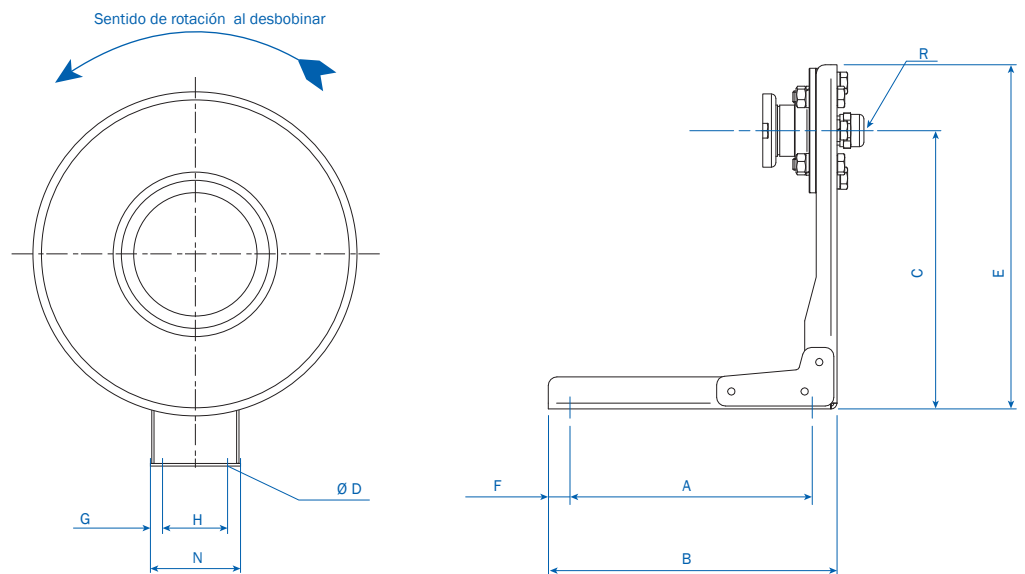
ACCESORIOS

Fijación giratoria para techo, pared o suelo



FIJACIÓN GIRATORIA PARA TECHO¹ (ÁNGULO DE GIRO HASTA 300°)

Tipo	para enrollador a resortes	Referencia
SDB 155	VLf 155	901740
SDB 180	VLf 180	901741
SDB 220	VLf 220/221	901742
SDB 300	VLf 300	901743
SDB 420	VLf 420/421	901744
SDB 530	VLf 530	901746



FIJACIÓN RÍGIDA A PARED O A SUELO

Tipo	A	B	C	E	F	H	N	Ø D	Referencia
STB 155	165	197	190	235	15	110	154	8,5	901867
STB 180	165	197	190	235	15	110	154	8,5	900694
STB 220	210	249	279	409	15	110	165	13	901063
STB 221	210	249	279	409	15	110	165	13	901868
STB 300	210	249	329	409	15	110	165	13	901870
STB 301	210	249	329	409	15	110	165	13	901871
STB 420	310	379	454	564	35	200	283	17	901872
STB 421	310	379	454	564	35	200	283	17	901869
STB 530	310	380	565	705	35	200	283	17	901598

(1) solo en combinación con brazo guíacable

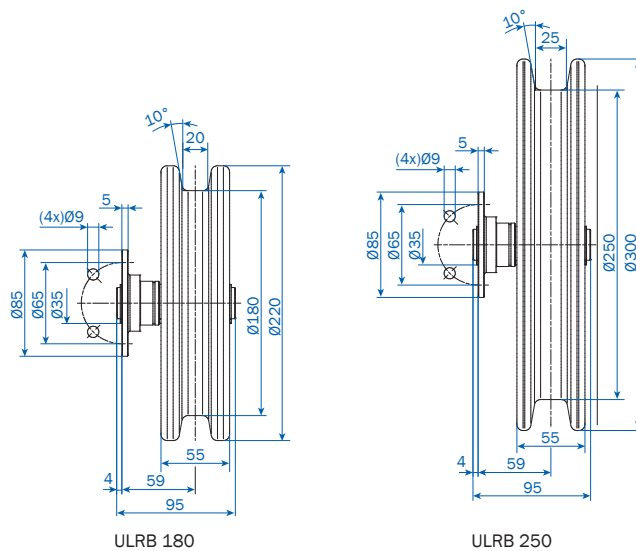
ACCESORIOS

Brazo guíacable de rodillos orientable



BRAZO GUÍACABLE DE RODILLOS ORIENTABLE

Tipo	para enrollador a resortes	Referencia
RFAS 155	VLF 155	902062
RFAS 180	VLF 180	902063
RFAS 220	VLF 220	902064
RFAS 221	VLF 221	902065
RFAS 300	VLF 300	902066
RFAS 420	VLF 420	902067
RFAS 421	VLF 421	902068
RFAS 530	VLF 530	902069

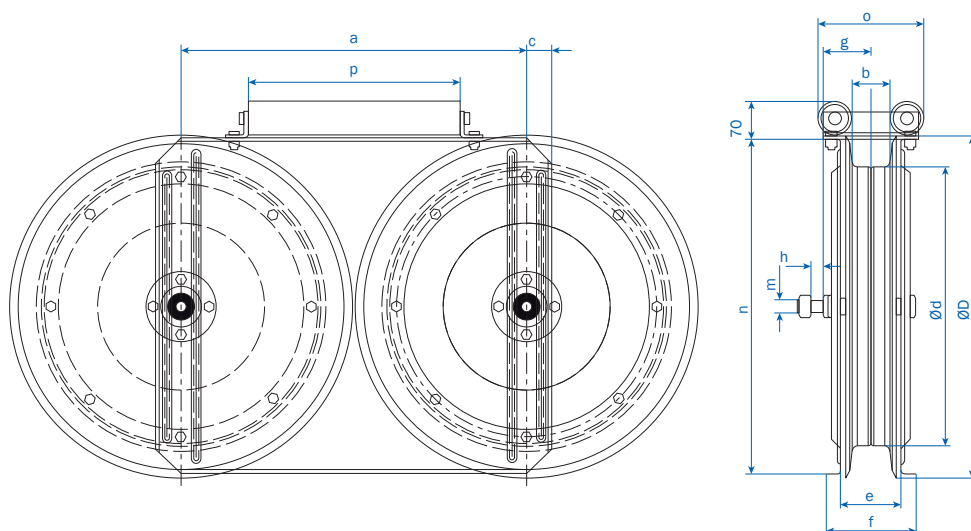


RODILLO DE REENVÍO CON BRIDA DE FIJACIÓN

Tipo	Descripción	Referencia
ULRB 180	Diámetro de rodillo 180 mm	901978
ULRB 250	Diámetro de rodillo 250 mm	901979

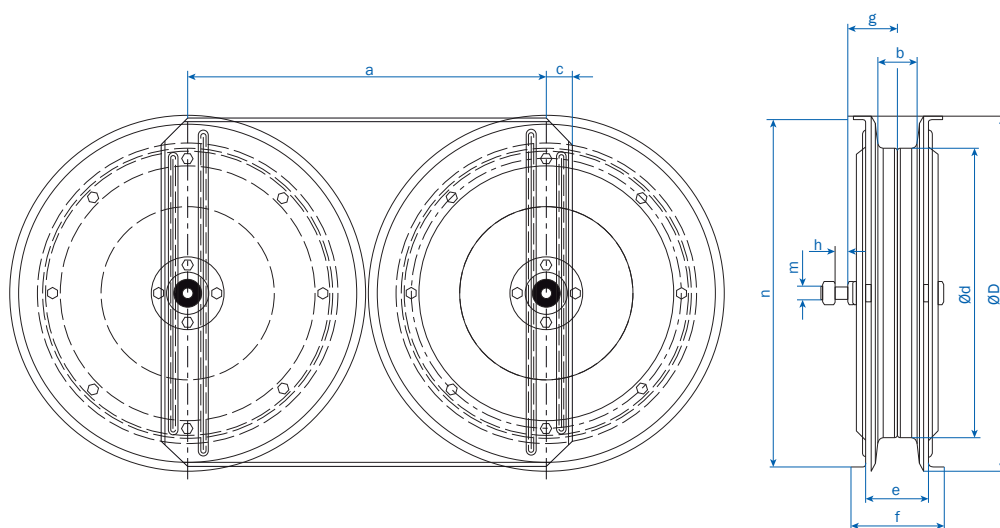
ACCESORIOS

Reenvío de polea



REENVÍOS DE POLEA CON RODILLO TRANSVERSAL

Tipo	mm ²	a	b	c	Ø d	Ø D	e	f	g	h	m	n	o	p	Peso kg	Referencia
SU-R 1	4 x 6	455	70	32,5	350	450	114	170	85	50	M 24	445	180	315	53	901630
SU-R 2	4 x 16	655	70	47,5	503	650	114	170	85	50	M 24	640	180	400	84	901631
SU-R 3	4 x 35	785	70	80	663	780	114	170	85	50	M 24	770	180	500	105	901632
SU-R 4	4 x 70	905	75	80	783	900	114	170	85	50	M 24	890	180	600	140	901633
SU-R 5	4 x 95	1105	80	73	900	1100	134	192	103	62	M 30	1090	210	800		901634

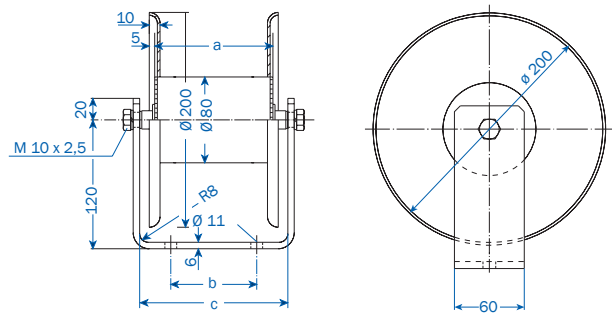


REENVÍOS DE POLEA SIN RODILLO TRANSVERSAL

Tipo	mm ²	a	b	c	Ø d	Ø D	e	f	g	h	m	n	o	p	Peso kg	Referencia
SU 1	4 x 6	455	70	32,5	350	450	114	170	85	50	M 24	445	180	315	48	901635
SU 2	4 x 16	655	70	47,5	503	650	114	170	85	50	M 24	640	180	400	76	901636
SU 3	4 x 35	785	70	80	663	780	114	170	85	50	M 24	770	180	500	90	901637
SU 4	4 x 70	905	75	80	783	900	114	170	85	50	M 24	890	180	600	120	901638
SU 5	4 x 95	1105	80	73	900	1100	134	192	103	62	M 30	1090	210	800	160	901639

ACCESORIOS

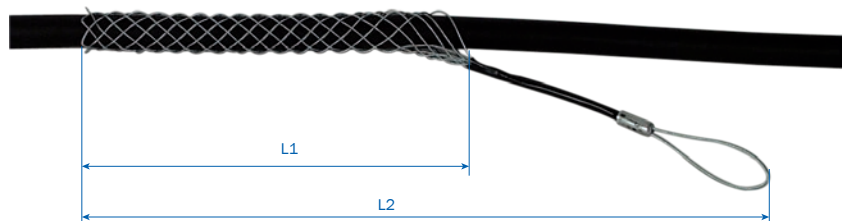
RODILLOS APOYACABLES, MALLAS TIRACABLES



Los rodillos apoyacables se suministran acompañados de tornillos y arandelas elásticas

RODILLOS APOYACABLES

Tipo		Peso kg	a	b	c	Referencia
TR 80/110 B 200	sin soporte	2,25	110	-	130	924450
TR 80/300 B 200		3,25	300	-	320	924460
TR 80/500 B 200		4,50	500	-	520	924470
TR 80/110 B 200 H	con soporte	3,50	110	80	130	924480
TR 80/300 B 200 H		5,15	300	250	320	924490
TR 80/500 B 200 H		6,90	500	400	520	924500



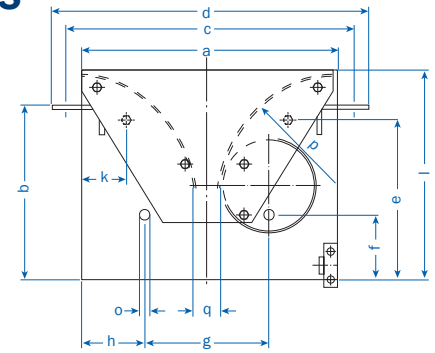
MALLAS TIRACABLES

Tipo	para diámetro de cable (mm)	Esfuerzo tractor máx. admisible ⁽¹⁾ kg	Longitud de malla, medida L1	Longitud de malla, medida L2	Referencia
VLZK 6	4 - 7	60	100	275	900391
VLZK 9	7 - 9	110	120	290	900392
VLZK 12	9 - 12	130	135	340	900393
VLZK 15	12 - 15	210	180	390	900394
VLZK 20	15 - 19	260	220	450	900395
VLZK 25	19 - 25	260	275	510	900396
VLZK 30	25 - 30	400	350	610	900397
VLZK 40	30 - 40	580	370	660	900398

1) calculado con seguridad triple

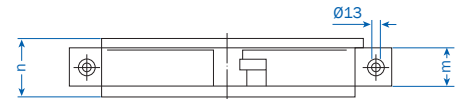
ACCESORIOS

EMBUDO DE CONEXIÓN CON TAMBOR ANTITIRONES

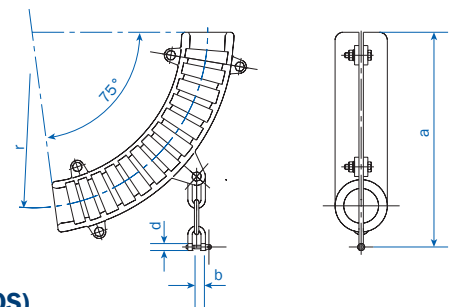


Para todas las velocidades de traslación y para rebasamiento frecuente del límite.

EMBUDO DE CONEXIÓN CON TAMBOR ANTITIRONES (PARA TENSIONES DE HASTA 1000 VOLTIOS)



Tipo	Diámetro máx. del cable mm	a	b	c	d	e	f	g	h	i	k	l	m	n	o	p	q	Peso kg	Referencia
ETZV 1	19	350	240	390	430	220	90	170	85	220	60	290	50	80	13	150	40	4,93	928248
ETZV 2	21	425	270	465	505	220	78	202	98	360	20	300	70	110	13	175	40	9,00	928249
ETZV 3	29	540	495	670	720	405	310	300	360	400	70	530	100	140	13	270	55	16,00	928250
ETZV 4	38	820	650	920	970	550	200	400	210	740	40	700	140	180	17	400	80	30,00	928251

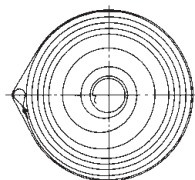


ABRAZADERAS SUJETACABLES (PARA TENSIONES DE HASTA 1000 VOLTIOS)

Tipo	Peso kg	Diámetro de cable (mm)	r	a	d	b	Referencia
LS 1	1,6	21,5	100	205	10	14	921420
LS 2	2,5	>21,5 - 28	130	225	10	14	921430
LS 3	3,5	>28 - 36,5	170	265	12	17	921440
LS 4	5,5	>36,5 - 48	220	300	12	17	921450

PIEZAS DE RECAMBIO

Para los enrolladores que figuran en catálogo se pueden determinar las siguientes piezas de recambio o de desgaste a partir de las referencias de enrollador (véanse tablas, placa de características y codificación de pedido)



REFERENCIA DEL ENROLLADOR

VLF	220	-	2	-	951H	-	4	-	26
VLF	530	-	2	-	985	-	4	-	150
VLKG	700	-	6	-	915	-	4	-	220 - A

Tipo constructivo

Tamaño del tambor del enrollador

Número de resortes

Número de referencia de los resortes

Número de polos del cuerpo de anillos colectores, incluido el conductor de tierra de protección

Intensidad de la corriente del cuerpo de anillos rozantes (amperios)

Índice de sentido de giro de desbobinado inverso

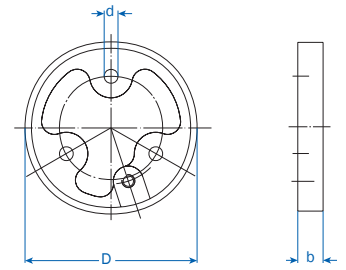
RESORTE DE ACCIONAMIENTO DEL ENROLLADOR

Tipo ⁽¹⁾	Peso	Agujero (mm)	Diámetro exterior mm	Anchura mm	Referencia
908	0,600	35	126	18	901640
910	0,500	25	114	18	901641
931	2,300	35	160	25	901642
951	2,950	35	190	30	901643
952	5,500	45	280	45	901645
972	6,000	45	280	45	901646
953	13,200	60	400	60	901684
983	10,350	60	400	60	901685
924	11,900	50	315	60	901687
925	15,000	50	315	60	901689
965	10,800	65	315	60	901704
975	18,000	65	315	60	901705
984	12,000	85	380	60	900618
985	17,000	85	450	60	901706
986	25,500	85	450	60	901707

¡Precaución! Es imprescindible dejar los resortes dentro de su bandaje Inmovilizar de nuevo con alambre de atado los resortes defectuosos desmontados debido al posible peligro.

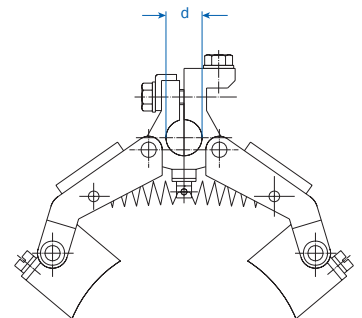
1) Los resortes con las referencias 908 hasta 986 se deben pedir como sustitutos de las referencias hasta ahora empleadas 508 hasta 586.

PIEZAS DE RECAMBIO



ANILLOS COLECTORES

Intensidad A	Dimensiones				Referencia	
	D mm	d		b mm	Fase	PE
		Fase	PE			
26 ⁽¹⁾	50	8,5	5,5	10	901670	901671
36 ⁽²⁾	80	12,5	8,5	10	901672	901673
40	50	8,5	5,5	10	901674	901675
42	80	12,5	8,5	10	901682	901683
60	80	12,5	8,5	12	901676	901677
125	97	8,5	12,5	15	970765	970766
150	130	12,5	8,5	15	901678	901679
220	130	12,5	8,5	20	901680	901681



PORTAESCOBILLAS

Intensidad A	Medida d (mm)		Referencia	
	Fase	PE	Fase	PE
26 ⁽¹⁾	10	8	901690	901691
36 ⁽²⁾	10	8	901692	901693
40	10	8	901694	901695
42	10	8	901702	901703
60	13	12	901696	901697
125	16	15	970767	970768
150	16	15	901698	901699
220	17	16	901700	901701

1 Equivale a la ejecución hasta ahora existente para 25 A o bien 30 A.
 2 Equivale a la ejecución hasta ahora existente para 30 A (sección de conexión 2,5 mm²).
 Para secciones de conexión superiores, utilizar el portaescobillas para 42 A.

CUESTIONARIO


Empresa: _____ Fecha: _____
 Tel.: _____ Fax: _____
 E-Mail: _____ Página web: _____

1. ¿Para qué equipo se utiliza el enrollador? _____
 Si es preciso, adjuntar dibujos del consumidor de corriente con las cotas de montaje que se deben tener presentes.
2. Altura de instalación del enrollador h= _____ m
3. Longitud de vía de traslación del consumidor _____ m
4. Desarrollo de cable hacia 1 o 2 lados
5. ¿Qué longitud de cable se desea enrollar en el enrollador? l= _____ m
 Con el punto fijo del cable en el centro de la vía de traslación, la longitud de cable = media longitud de vía de traslación.
6. Tipo de cable previsto (número de polos x sección) _____ x _____ mm²
Peso del cable _____ kg/m
Diámetro de cable _____ mm
7. Potencia a transportar _____ kW
 Tensión _____ V
 Intensidad _____ A
8. ¿Qué % de la potencia instalada se utiliza simultáneamente? _____ %
9. ¿Cuántos anillos colectores de fase se necesitan? _____ Anillos
 (Nuestros enrolladores están siempre equipados con un anillo de puesta a tierra no aislado).
10. ¿Según qué ejemplo de disposición funcionará el enrollador (véase página 7)? Ejemplo
11. ¿Con qué frecuencia se mueve el equipo cada hora? _____ veces
12. ¿Tiempo de trabajo por jornada? _____ horas
13. ¿Velocidad de traslación o de elevación? _____ m/min
14. ¿Tiempo más corto de inicio del movimiento? _____ s
15. ¿Aceleración más alta? _____ m/s²

Datos de motores	Grúa/Equipo 1			Grúa/Equipo 2			Grúa/Equipo 3		
	Potencia kW	Intensidad A	% f.m.	Potencia kW	Intensidad A	% f.m.	Potencia kW	Intensidad A	% f.m.
Motor de elevación									
Elevación auxiliar									
Motor de traslación de carro principal									
Motor de traslación de carro auxiliar									
Movimiento longitudinal									
Movimiento giratorio									
Basculación									

Identificar con "E" los motores que puedan estar funcionando simultáneamente.

NOTAS



A large grid of small dots for taking notes, covering most of the page. The dots are arranged in a regular pattern, forming a grid that is approximately 30 columns wide and 40 rows high. The grid is intended for writing notes.

NOTAS

NOTAS



A large grid of small dots for taking notes, covering most of the page. The dots are arranged in a regular pattern, forming a grid that is approximately 30 columns wide and 40 rows high. The grid is intended for writing notes.



Vahle España, S.A.U.
Ronda Industria 18
08210 - Barberá del Vallés
España

T: 93 718 47 73
info@vahle.es

www.vahle.es