

Motor-Feedback-Systeme für Servomotoren

Kompakt Motor-Line, optisch / magnetisch	Sendix S3674 (Singleturn) / S3684 (Multiturn)	RS485 + SinCos / BiSS + SinCos
---	--	---------------------------------------



Der Sendix S36 mit optischem Singleturn und magnetischem Multiturn-Getriebe besticht durch die Kombination aus Robustheit und Variantenvielfalt in nur einer kompakten Baugröße.

Bei einer Baugröße von 36,5 x 37 mm verfügt er über eine Konuswelle oder Einsteckwelle von 8 mm. Seine hochpräzise optische Elektronik erreicht eine Auflösung von max. 24 bit.

Die inkrementale SinCos-Schnittstelle ist mit max. 2048 ppr verfügbar.



RS485



Temperaturbereich
-40...+120°C



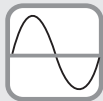
Schockfest / Vibrationsfest



Safety-Lock™



Hohe Wellenbelastbarkeit



SinCos



Kurzschlussfest



Verpolschutz

Zuverlässig und unempfindlich

- Robuster Aufbau für optimale Funktionalität im Servomotor.
- Weiter Temperaturbereich von -40 °C ... +120 °C – speziell für den Einsatz in Servomotoren ausgelegt.
- Spezielles Steckerkonzept zur schnellen und problemlosen Inbetriebnahme.

Leistungsoptimiert

- Standardschnittstelle RS485 (Hiperface®¹⁾ kompatibel + SinCos zum Einsatz in vielen Standard-Servomotoren.
- Höchste Performance durch max. 24 bit Singleturnaflösung, sowie 1024 oder 2048 ppr SinCos.
- Mechanisch passend zum Anbau an Standard-Servomotoren.

Bestellschlüssel 8.S36X4.XXX1.XXXX
Typ a b c d e f g h

a Ausführung

- 7** = Singleturn
- 8** = Multiturn (12 bit)

b Flansch

- 1** = mit Statorkupplung, ø 38 mm
- 4** = mit Statorkupplung, ø 60 mm
- 5 = mit Statorkupplung, ø 55 mm

c Welle

- 1 = Einsteckwelle, ø 8 mm
- 2** = Konuswelle, ø 8 mm
- 3 = Einsteckwelle Konus, ø 9 mm

d Versorgungsspannung

- 1** = 7 ... 30 V DC
- 2 = 5 V DC

e Anschlussart

- 1** = Leiterplattenstecker radial

f Digitale Schnittstelle

- 1 = BiSS
- 2** = RS485 (Hiperface®¹⁾ kompatibel

g Inkrementale Schnittstelle

- A = ohne
- 1** = 1024 ppr SinCos
- 2 = 2048 ppr SinCos

h Auflösung Singleturn

- 12 = 12 bit
- 15** = 15 bit
- 16 = 16 bit
- 17 = 17 bit
- 19 = 19 bit
- 20 = 20 bit
- 21 = 21 bit²⁾
- 23 = 23 bit²⁾
- 24 = 24 bit²⁾³⁾

Optional auf Anfrage

- andere Statorkupplung

1) Hiperface® ist eine eingetragene Marke der Sick Stegmann GmbH.
 2) Mit digitaler Schnittstelle **f** = 2 nur in Ausführung Singleturn (**a** = 7) lieferbar, da RS485 auf max. 32 bit begrenzt ist.
 3) In Kombination mit inkrementaler Schnittstelle nur mit 2048 ppr lieferbar.

Motor-Feedback-Systeme für Servomotoren

Kompakt Motor-Line, optisch / magnetisch	Sendix S3674 (Singleturn) / S3684 (Multiturn)	RS485 + SinCos / BiSS + SinCos
---	--	---------------------------------------

Anschlussstechnik			Bestell-Nr.
Vorkonfektionierte Kabelsätze	für BiSS + SinCos	Kabelsatz, 10-adrig Leiterplattenstecker (Buchse) + Ende offen 0,5 m Einzellitzen	8.0000.D111.0M50
	für RS485 + SinCos	Kabelsatz, 8-adrig Leiterplattenstecker (Buchse) + Ende offen 0,5 m Einzellitzen	8.0000.D112.0M50
	für BiSS volldigital	Kabelsatz, 6-adrig Leiterplattenstecker (Buchse) + Ende offen 0,5 m Einzellitzen	8.0000.D113.0M50

Technische Daten

Mechanische Kennwerte	
Maximale Drehzahl	12000 min ⁻¹ (kurzzeitig) 9000 min ⁻¹ (Dauerbetrieb)
Anlaufdrehmoment (bei 20 °C)	< 0,004 Nm
Wellenbelastbarkeit	radial 40 N axial 20 N
Gewicht	ca. 0,1 kg
Schutzart nach EN 60529	IP40
Arbeitstemperaturbereich	-40 °C ... +120 °C
Werkstoffe	Welle nicht rostender Stahl Flansch Aluminium Gehäuse Zink-Druckguss
Schockfestigkeit nach EN 60068-2-27	1000 m/s ² , 6 ms
Vibrationsfestigkeit nach EN 60068-2-6	500 m/s ² , 10 ... 2000 Hz

Elektrische Kennwerte	
Versorgungsspannung	7 ... 30 V DC 5 V DC
Stromaufnahme (ohne Last)	max. 90 mA max. 150 mA
Verpolschutz der Versorgungsspannung	ja
Kurzschlussfeste Ausgänge	ja ²⁾
Absolutgenauigkeit	±45 Winkelsekunden ³⁾
Wiederholgenauigkeit	±7 Winkelsekunden ³⁾

BiSS-Schnittstelle	
Ausgangstreiber	RS485 Transceiver-Typ
Zulässige Last / Kanal	max. +/- 30 mA
Signalpegel	HIGH min. 2,4 V LOW bei I _{Last} = 20 mA max. 0,4 V
Auflösung Singleturn	12 ... 24 bit
Anzahl der Umdrehungen (Multiturn)	12 bit
Code	Binär
BiSS Taktrate	50 kHz ... 10 MHz
Max. Aktualisierungsrate	< 10 µs, abhängig von der Taktrate und der Datenlänge

RS485 Schnittstelle (Hiperface® ¹⁾ kompatibel)	
Ausgangstreiber	RS485 Transceiver-Typ
Zulässige Last / Kanal	max. +/- 30 mA
Signalpegel	HIGH min. 2,4 V LOW bei I _{Last} = 20 mA max. 0,4 V
Auflösung Singleturn	12 ... 24 bit
Anzahl der Umdrehungen (Multiturn)	12 bit
Code	Binär

Inkrementalausgänge SinCos (A/B)	
Max. Frequenz -3dB	400 kHz
Signalpegel	1 V _{SS} (± 20%)
Kurzschlussfestigkeit	ja ²⁾
Impulszahl	1024 ppr / 2048 ppr

Zulassungen	
CE-konform gemäß	EMV-Richtlinie 2014/30/EU RoHS-Richtlinie 2011/65/EU
UKCA-konform gemäß	EMC Regulations S.I. 2016/1091 RoHS Regulations S.I. 2012/3032

1) Hiperface® ist eine eingetragene Marke der Sick Stegmann GmbH.
2) Kurzschlussfest gegenüber 0 V oder Ausgang bei korrekt angelegter Versorgungsspannung.
3) Fehlergrenzen bei Auswertung der SinCos-Signale (bei entspannter Drehmomentstütze).

Motor-Feedback-Systeme für Servomotoren

Kompakt Motor-Line, optisch / magnetisch	Sendix S3674 (Singleturn) / S3684 (Multiturn)	RS485 + SinCos / BiSS + SinCos
---	--	---------------------------------------

Anschlussbelegung

Schnittstelle digital	Schnittstelle inkremental	Anschlussart	Leiterplattenstecker (Stift), 10-polig										
1 (BiSS)	1 (SinCos)	1	Signal:	0 V	+V	D+	D-	C+	C-	A	\bar{A}	B	\bar{B}
			Pin:	1	2	3	4	5	6	7	8	9	10
Passender vorkonfekionierter Kabelsatz, 10-adrig (8.0000.D111.0M50)			Aderfarbe:	BU	RD	GY	GN	YE	VT	PK	BK	WH	BN

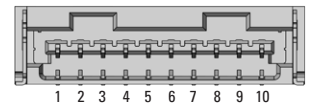
Schnittstelle digital	Schnittstelle inkremental	Anschlussart	Leiterplattenstecker (Stift), 10-polig										
2 (RS485)	1 (SinCos)	1	Signal:	0 V	+V	D-	-	-	A	\bar{A}	B	\bar{B}	
			Pin:	1	2	3	4	5	6	7	8	9	10
Passender vorkonfekionierter Kabelsatz, 8-adrig (8.0000.D112.0M50)			Aderfarbe:	BU	RD	GY	GN	-	-	PK	BK	WH	BN

Schnittstelle digital	Schnittstelle inkremental	Anschlussart	Leiterplattenstecker (Stift), 10-polig										
1 (BiSS)	A (ohne)	1	Signal:	0 V	+V	D+	D-	C+	C-	-	-	-	-
			Pin:	1	2	3	4	5	6	7	8	9	10
Passender vorkonfekionierter Kabelsatz, 6-adrig (8.0000.D113.0M50)			Aderfarbe:	BU	RD	GY	GN	YE	VT	-	-	-	-

+V: Versorgungsspannung Drehgeber +V DC
 0 V: Masse Drehgeber GND (0V)
 D+, D-: Datensignal
 C+, C-: Taktsignal
 A, \bar{A} : Inkremental-Ausgang Kanal A (Cosinus)
 B, \bar{B} : Inkremental-Ausgang Kanal B (Sinus)

Ansichten Steckseite, Stiftkontakteinsatz

Anschlussart 1
 Molex IllumiMate™ (Stift) einreihig,
 10-polig (104091-1020)



Motor-Feedback-Systeme für Servomotoren

Kompakt Motor-Line, optisch / magnetisch	Sendix S3674 (Singleturn) / S3684 (Multiturn)	RS485 + SinCos / BiSS + SinCos
---	--	---------------------------------------

Maßbilder

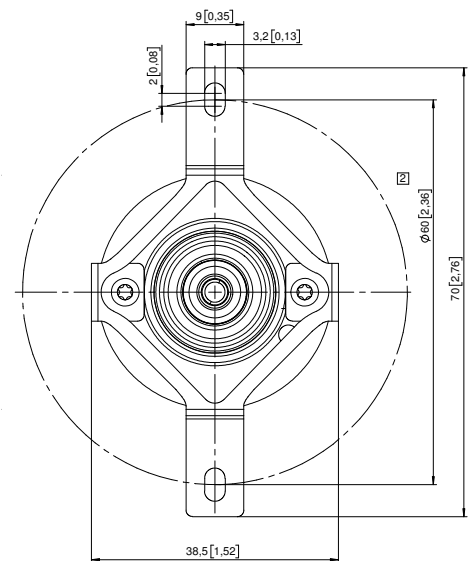
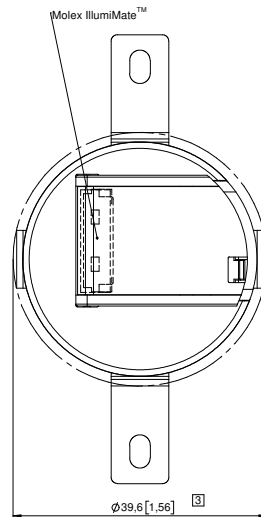
Maße in mm [inch]

Flansch mit Statorkupplung, ø 60 Flanschttyp 4 (mit Leiterplattenstecker)

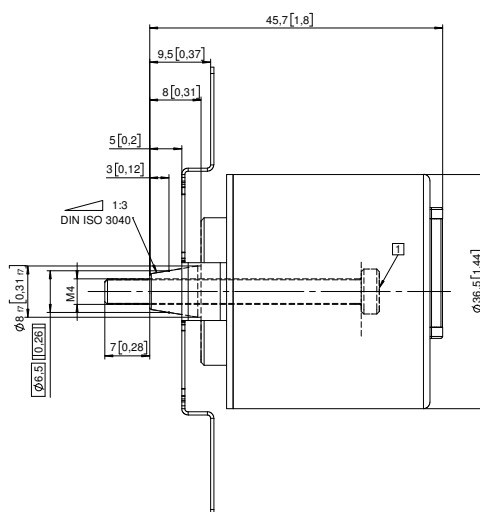
- 1 Empfohlenes Drehmoment für Zentralschraube (SW 2,5) typ. 1 Nm (Konuswelle)
- 2 Teilkreisdurchmesser
- 3 Hüllkreisdurchmesser

Hinweis:

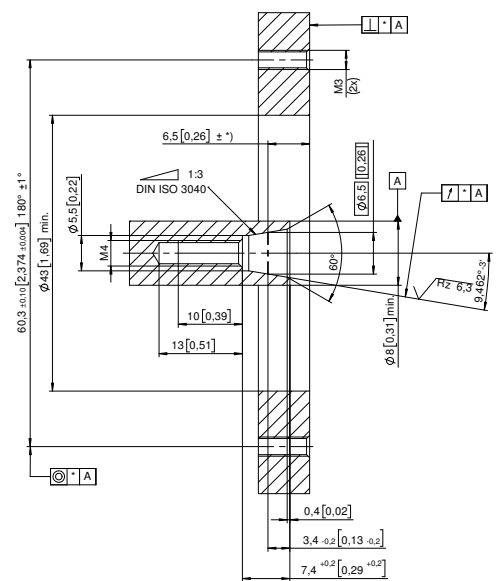
Zur Befestigung der Statorkupplung empfehlen wir Inbusschrauben. Die zu verwendenden Inbusschlüssel entsprechen der DIN ISO 2936 L (Index L = lange Ausführung) mit Kugelkopf. Der Kugelkopf erleichtert den Zugang speziell zu schwer zugänglichen Schrauben und ermöglicht das Arbeiten bei einem Winkel von bis zu 25°.



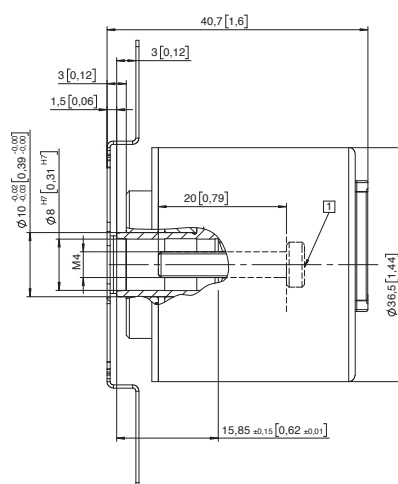
Mit Konuswelle 2



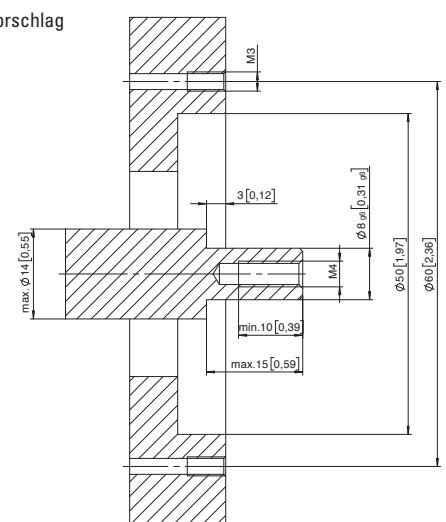
Anbauvorschlag



Mit Einsteckwelle 1



Anbauvorschlag



* Größe der Toleranz reduziert die zulässige Wellenbewegung (siehe technische Daten)
Allgemeintoleranzen nach DIN ISO 2768-mk

