

**SPORT- UND HOBBYANHÄNGER**

850 – 1300 kg



**Ideal für Motorrad und Quad und alles, was in der zweit-schönsten Art, dafür aber sicher und geschützt, gefahren werden soll**

**Tf** Hervorragende Fahrstabilität

**Tf** Spritzwasserdichte aero-dynamische Aluminiumhaube lässt sich gasfederunterstützt komplett nach vorn öffnen

**Tf** Einfaches Handling beim Be- und Entladen

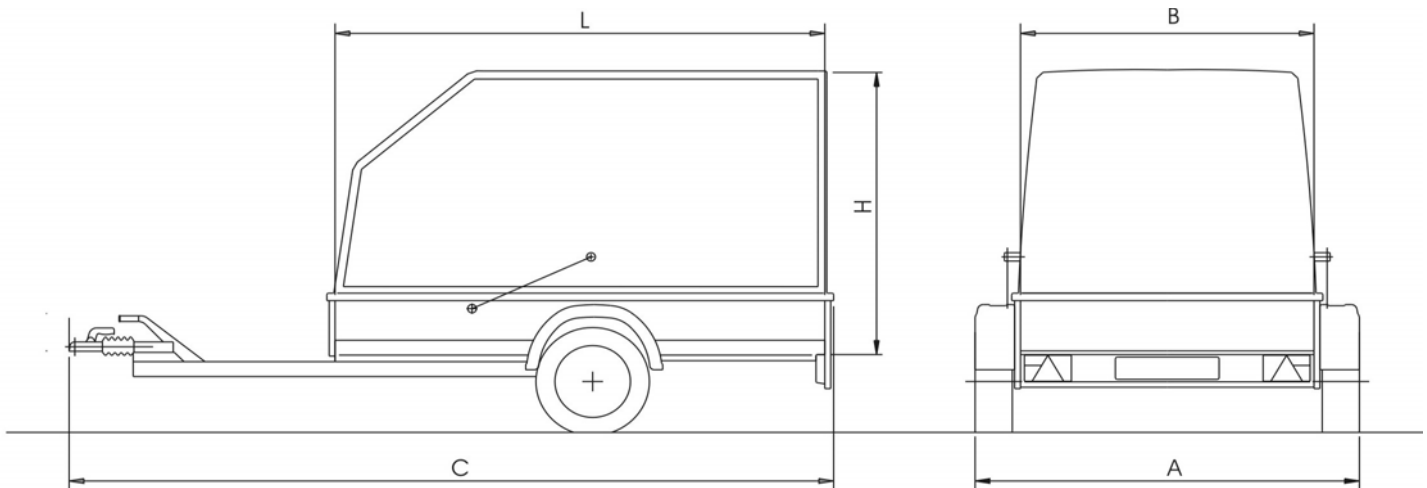
**Tf** Eloxierete Aluminiumbordwände, 300 mm hoch

**Tf** Breites Zubehörprogramm



## Technische Beschreibung Standardvariante

- \* Handverschweißter Rahmen, komplett mit V-Zuggabel im Tauchbad feuerverzinkt
- \* Aluminiumhaube mit Innenhöhe von 1.500 mm, vorn aerodynamisch gestaltet
- \* Beleuchtungs- und Signalanlage (12 V) beschädigungssicher in feuerverzinktem Schlußquerträger eingebaut
- \* Wartungsfreie deutsche Markenachse mit weicher Gummifederung, Einzelradaufhängung und hoher Eigendämpfung
- \* Spritzwasserdichte Aluminiumhaube nach vorn klappbar, mit Gasfederunterstützung
- \* Großdimensionierte Kompaktleuchten mit integrierter Nebelschlußleuchte und Dreieckrückstrahler
- \* Radlagerung dauergeschmiert, wartungsfrei
- \* Aluminiumhaube verschließbar
- \* 13-poliger Stecker für E-Anschluß
- \* Auflaufbremse mit Rückfahrautomatik und Feststellbremse
- \* Bordwände aus eloxierten Aluminium-Strangpreßprofilen, 300 mm hoch
- \* Leichtes Stützrad, mit Klemmschelle befestigt
- \* Kugelkopfkupplung mit Sicherheitsanzeige
- \* Rückwand klapp- und herausnehmbar
- \* Kofflügel aus schwarzem Kunststoff
- \* Pritschenboden aus wasserfest verleimter rutschhemmend beschichteter Siebdruckplatte, 18 mm dick



## Maße und Gewichte

Typ	Pritscheninnenlänge L (mm)	Pritscheninnenbreite B (mm)	Gesamtinnenhöhe H (mm)	Gesamtlänge C (mm)	Gesamtbreite A (mm)	Zulässiges Gesamtgewicht (kg)	Zulässige Stützlast (kg)	Leergewicht (kg)	maximale Nutzlast (kg)	Reifengröße (Zoll)
SH 08.26-16A	2.510	1.500	1.500	3.960	2.000	850	75	380	470	13
SH 10.26-16A	2.510	1.500	1500	3.960	2.000	1.000	75	390	610	13
SH 12.26-16A	2.510	1.500	1500	3.960	2.000	1.200	75	390	810	13
SH 13.26-16A	2.510	1.500	1500	3.960	2.000	1.300	75	400	900	14

Die angegebenen Maße und Gewichte beziehen sich auf die Grundausführung und können je nach Ausrüstung (Räder, Auflaufbremse, Zubehör u.s.w.) von den angegebenen Werten abweichen. Konstruktions- und Ausstattungsänderungen vorbehalten.

## Zubehör und Sonderausführungen (gegen Aufpreis)

- Lackierung der Aluminiumhaube
- Aluminiumfelgen
- Niederquerschnittsbereifung
- Ausrüstungspaket 100 km/h
- Kugelkupplung mit Schlingerdämpfung
- Safety-Compact Haubenschloß für Kugelkupplung
- Soft-Dok
- versenkbare Verzurrösen (verzinkt oder NIRSTA)
- Motorrad-Standschiene mit Bügel
- Motorrad-Standschiene Sport
- Motorradwippe, verstellbar
- Auffahrschiene (Stahl- oder Aluminiumausführung)
- Parkwarntafel vorn und hinten
- Stützrad mit 300 kg Stützlast
- Stützrad, luftbereift
- Klemmstützen
- Innenbeleuchtung in LED
- Rückfahrcheinwerfer in LED

Änderungen vorbehalten

Ihr Fachhändler  
Servicestation

**TREBBINER**  
**FAHRZEUGFABRIK**

Am Bohldamm 2 \*14959 Trebbin  
Tel. 033731/2450 Fax. 033731/24555

[www.trebbiner.de](http://www.trebbiner.de) \* email: [tff@trebbiner.de](mailto:tff@trebbiner.de)