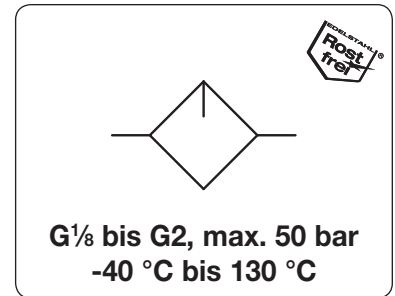


Beschreibung	Druckluftöler mit Behälter ohne Sichtglas, äußerst robust, mit manueller Einstellung der Öltropfmenge.		
Behälter	Edelstahlausführung ohne Sichtglas		
Betriebsdruck	max. 50 bar		
Temperaturbereich	0 °C bis 80 °C, FKM oder EPDM 0 °C bis 130 °C, Hochtemperaturlösung, bei entsprechend aufbereiteter Druckluft bis -20 °C oder Tieftemperaturlösung bis -40 °C		
Werkstoffe	Gehäuse: Edelstahl 316L, W.-Nr. 1.4404 Behälter: Edelstahl 316L, W.-Nr. 1.4404	Elastomere: FKM Innentelle: Edelstahl 316L, W.-Nr. 1.4404	



Abmessungen	Behälter-			Volumen-	Betriebs-	Anschluss-	Bestell-	
	A	B	C					Inhalt
mm	mm	mm	l	m ³ /h*1	l/min*1	max. bar	G	

Druckluftöler								Betriebsdruck max. 50 bar		L3000	
40	124	80	0,04	45	750	50	G $\frac{1}{8}$	L3000-01			
64	173	129	0,15	54	900	50	G $\frac{1}{4}$	L3000-02			
				60	1000		G $\frac{3}{8}$	L3000-03			
79	175	130	0,21	144	2400	50	G $\frac{1}{2}$	L3000-04			
				150	2500		G $\frac{3}{4}$	L3000-A6			
89	206	168	0,58	480	8000	50	G $\frac{3}{4}$	L3000-06			
				492	8200		G1	L3000-08			
168	279	224	1,50	720	12000	50	G1 $\frac{1}{2}$	L3000-12			
				780	13000		G2	L3000-16			



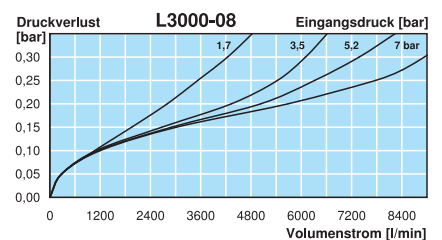
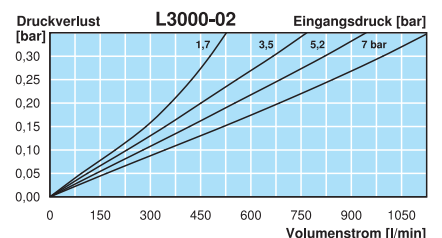
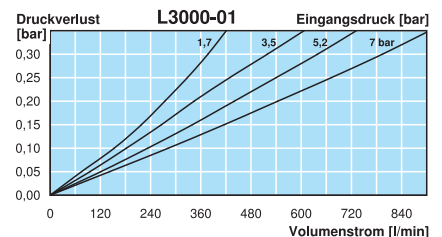
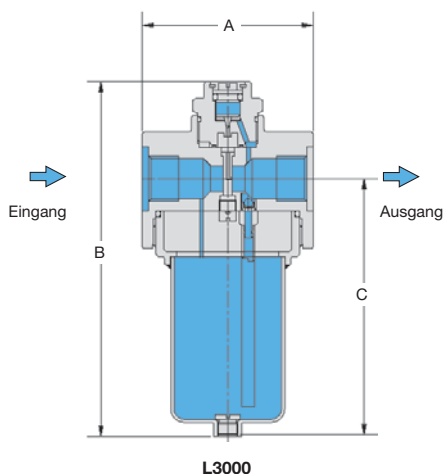
L3000-01



L3000-02

Wahlweise Ausführung, es ist der entsprechende Buchstabe hinzuzufügen

NPT	Anschlussgewinde	L3000-.. N
bis -40 °C	Tieftemperaturlösung	L3000-.. X51
bis 130 °C	Hochtemperaturlösung	L3000-.. X54
Flanschanschluss	siehe Kapitelende/Flansche	L3000-.. F.



*1 bei 7 bar Betriebsdruck und 0,33 bar Druckabfall

Anbaugeräte: siehe Kapitel Druckluft-Wartungseinheiten

PDF CAD
www.aircom.net

Bestellbeispiel:
L3000-01