

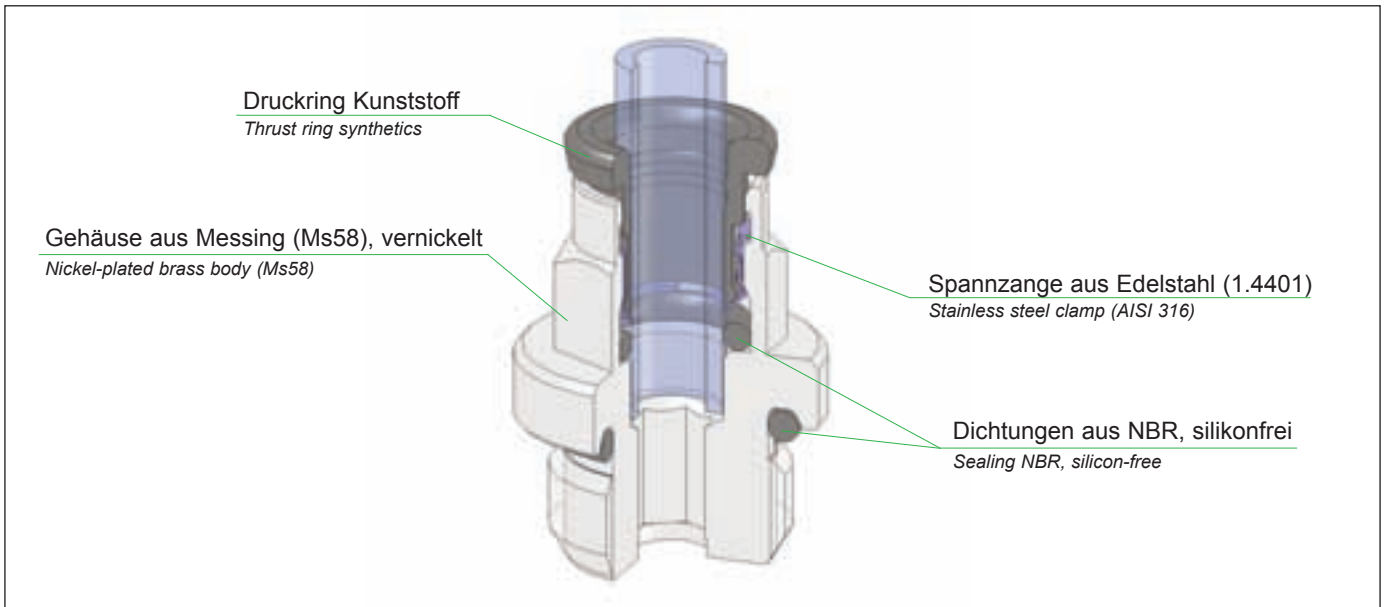
ipso – Steckverschraubungen

ipso – Push-in fittings



Features

- ▶ **Stecksystem mit elastischer Spannzange aus Edelstahl**
- ▶ **Schlauchmontage mit einem Handgriff**
- ▶ **für Schläuche verschiedener Materialien (PU, PA)**
- ▶ **kleine Baugröße und geringes Gewicht**
- ▶ **silikonfreie O-Ringe**
- ▶ **O-Ring in Dichtkehle - für raue Oberflächen**
- ▶ **modularer, flexibler Aufbau**
- ▶ **Innensechskant für leichte Montage**
- ▶ **Push-in system with stainless steel elastic clamp**
- ▶ **Tube assembly with one movement**
- ▶ **For tubes in various materials (PU, PA)**
- ▶ **Small-scale and low weight**
- ▶ **Silicon-free O-rings**
- ▶ **O-ring in sealing channel - for rough surfaces**
- ▶ **Modular, flexible structure**
- ▶ **Hexagon socket for easy assembly**



Technische Daten Technical data

Betriebstemperatur	-20°C bis +70°C -20°C bis +80°C	für Verschraubungen mit PVC-Dichtung für Vers. mit O-Ringen aus NBR abhängig vom Druckbereich des einge- setzten Schlauches
Betriebsdruck	bis 16bar	
Vakuum	max 98%	
Werkstoffe	Gehäuse Messing (Ms58) vernickelt Dichtungen aus NBR silikonfrei Spannzange aus Edelstahl 1.4401 Druckring aus Kunststoff schwarz	
Gewinde	zyl. Gew. DIN EN ISO 228 kon. Gew. DIN EN 10226 (DIN 2999) metr. Gew. DIN ISO 261	zylindrisch mit O-Ring-Abdichtung
Medium	geölte und ungeölte Druckluft	Medien, die mit den Materialien der Bauteile verträglich sind
Schläuche	für Leitungen nach ISO 14743 Toleranzen für Außen-Ø 4 bis 8: ±0,1 Toleranzen für Außen-Ø 10 bis 14: ±0,15 (PU) 10 bis 14: ±0,1 (PA)	empfohlene Materialien: PU, PA
Operating temperature	-20°C to +70°C -20°C to +80°C	For fittings with PVC seal For fittings with NBR O-rings
Operating pressure	Up to 16 bar	Dependent on the pressure range of the tube used
Vacuum	max 98%	
Materials	Brass housing (Ms58), nickel-plated Silicon-free NBR seals Stainless steel clamp 1.4401 Black plastic thrust ring	
Thread	Cyl. thread, DIN EN ISO 228 Con. thread, DIN EN 10226 (DIN 2999) Metr. thread, DIN ISO 261	Cylindrical with O-ring seal
Medium	Lubricated and non-lubricated compressed air	Mediums which are compatible with the component materials
Tubes	For tubes in line with ISO 14743 Tolerances for external Ø 4 to 8: ±0.1 Tolerances for external Ø 10 to 14: ±0.15 (PU) 10 to 14: ±0.1 (PA)	Recommended materials, PU, PA

Montage der Steckverschraubung Assembling instructions for push-in fittings



- Schlauch gerade abschneiden. Um optimale Dichtung zu gewährleisten sollte der Schlauch nicht oval sein.
- Schlauch entgraten bzw. säubern.

- Cut the tube square. To ensure an ideal sealing the tube should not be oval.
- Make sure that the tube is free of burrs.
- Push tube into fitting till it stops.



- Schlauch bis zum Anschlag in die Verschraubung stecken.
- Durch kurzes Ziehen kann die Haltbarkeit geprüft werden.

- Push tube into fitting till it stops.
- Test stability by pulling tube shortly.

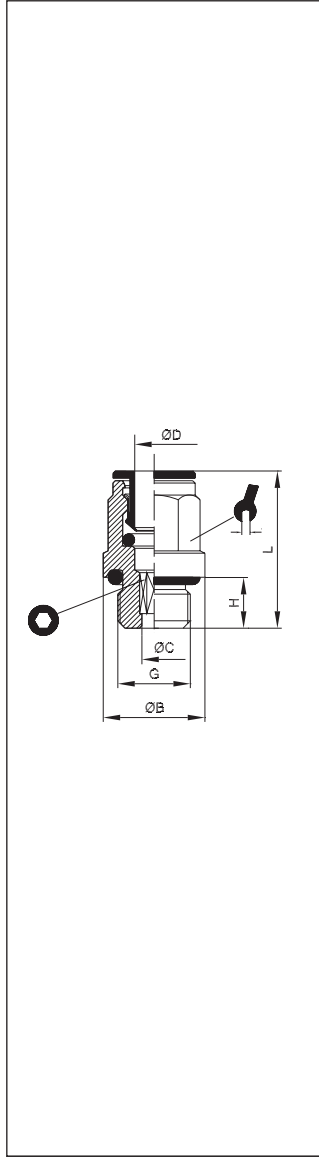


- Zum Lösen des Schlauches den Druckring drücken.
- Den Schlauch mit einer leichten Drehbewegung aus der Verschraubung ziehen.

Zur erneuten Montage sollte der Schlauch wieder gerade abgeschnitten werden, um die Steck- und Lösbarkeit nicht zu erschweren.

- Push thrust ring to release the tube.
- Pull out tube with slight rotation.

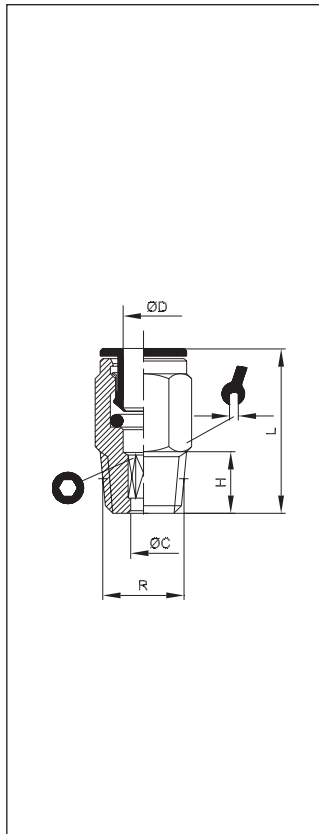
For anew assembling cut tube plain again. Then pushing and releasing the tube should not be affected adversely.



ipso 01

gerade Einschraubverschraubung
Straight male adaptor (parallel)

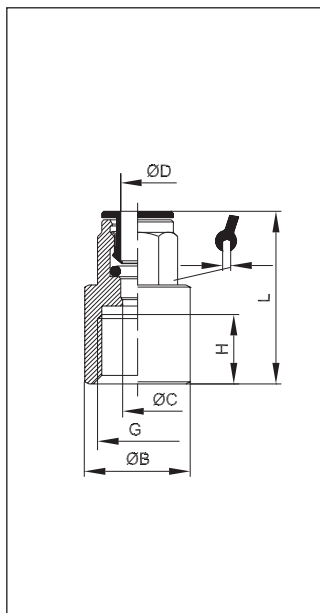
ITV	ØD	G	ØB	ØC	H	L			
200125	3	M3	5,5	1,6	3	13,5	Ø5,5	1,5	50
200124	3	M5	8	2,1	4	15	Ø6,5	2,0	50
200101	4	M5	9	2,6	4	20,5	Ø9	2,5	50
200122	4	M6	9	2,6	7	23,5	Ø9	2,5	50
200121	4	M7	10,5	3,6	6	22,5	9	3,5	50
200127	4	M8	12	2,6	7	24,5	10	2,5	50
200102	4	G ¹ / ₈	13,5	2,6	6	20	9	2,5	50
200103	4	G ¹ / ₄	17	2,6	8	21	9	2,5	50
200104	5	M5	9,5	2,6	4	22	Ø9,5	2,5	50
200105	5	G ¹ / ₈	13,5	4,2	6	22	10	4	50
200106	5	G ¹ / ₄	17	4,2	8	22	10	4	50
200100	6	M5	10,5	2,6	4	22,5	Ø10,5	2,5	50
200128	6	M6	11	2,6	4	22,5	Ø11	2,5	50
200120	6	M7	10,5	3,6	6	24,5	Ø10,5	3,5	50
200107	6	G ¹ / ₈	13,5	4,2	6	24	11	4	50
200108	6	G ¹ / ₄	17	4,2	8	24	11	4	50
200118	6	G ³ / ₈	20	4,2	9	25	13	4	50
200109	8	G ¹ / ₈	12,8	5,2	6	26,5	13	5	50
200110	8	G ¹ / ₄	17	6,2	8	25	13	6	50
200111	8	G ³ / ₈	20	6,2	9	25	13	6	50
200133	8	G ¹ / ₂	23	6,2	11	31,5	13	6	25
200129	10	G ¹ / ₈	13,5	5,2	6	29	16	5	50
200112	10	G ¹ / ₄	16	7,3	8	29	16	7	50
200113	10	G ³ / ₈	21	8,3	9	29,5	16	8	50
200135	10	G ¹ / ₂	24	8,3	11	31	16	8	25
200119	12	G ¹ / ₄	16	7,3	8	31,5	18	7	50
200114	12	G ³ / ₈	21	10,3	9	31	18	10	25
200115	12	G ¹ / ₂	24	10,3	11	31,5	18	10	25
200116	14	G ³ / ₈	21	10,3	9	34	21	10	25
200117	14	G ¹ / ₂	25	12,3	11	34,5	21	12	25



ipso 01K

gerade Einschraubverschraubung konisch
Straight male adaptor (con)

ITV	ØD	R	ØC	H	L			
200141	4	M6	2,6	8	23,5	9	2,5	50
200142	4	M8	3	8	23,5	10	-	50
200143	4	M10	2,6	8	24,5	11	2,5	50
200152	4	R ¹ / ₈	2,6	7	22,5	10	2,5	50
200153	4	R ¹ / ₄	2,6	11	22,5	14	2,5	50
200144	6	M6	2,6	6	23,5	11	-	50
200154	6	R ¹ / ₈	4,2	7	24,5	11	4	50
200155	6	R ¹ / ₄	4,2	11	24,5	14	4	50
200156	8	R ¹ / ₈	5,2	7	27,5	13	5	50
200157	8	R ¹ / ₄	5,2	11	27,5	13	5	50
200158	8	R ³ / ₈	5,2	11,5	28,0	17	5	25
200159	10	R ¹ / ₄	7,3	11	32,5	16	7	25
200160	10	R ³ / ₈	8,3	11,5	32,5	17	8	25

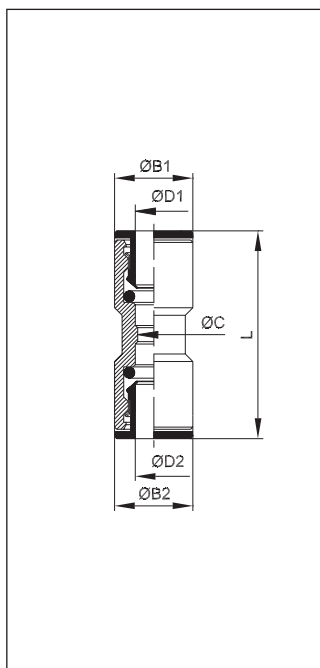
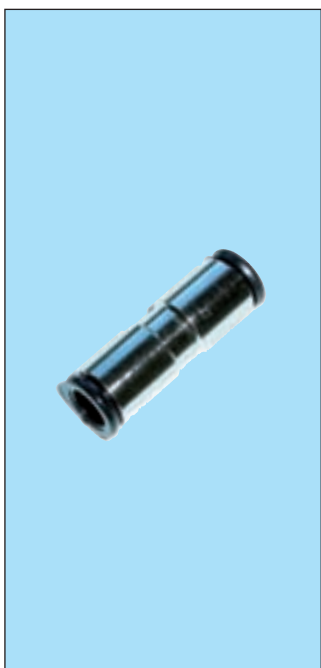


ipso 02

Manometerverschraubung

Straight female adaptor

ITV	ØD	G	ØB	ØC	H	L		
200200	4	M5	SW9	3	5	21,5	9	50
200201	4	G ¹ / ₈	12	3	6,5	26,5	9	50
200202	4	G ¹ / ₄	17	3	10	29,5	9	50
200203	5	G ¹ / ₈	12	4	6,5	27	10	50
200204	5	G ¹ / ₄	16	4	10	30	10	50
200205	6	G ¹ / ₈	12	5	6,5	27	11	50
200206	6	G ¹ / ₄	17	5	10	31	11	50
200207	8	G ¹ / ₈	12	7	6,5	28	13	50
200208	8	G ¹ / ₄	17	7	10	32	13	50
200209	10	G ¹ / ₄	16	9	10	32	16	50
200210	10	G ³ / ₈	20	9	13	38	20	25

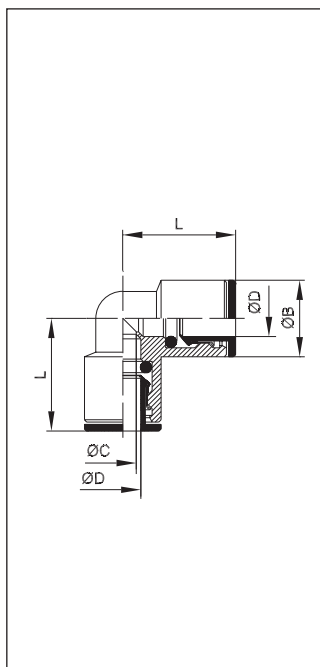


ipso 03

gerader Verbinder

Straight connector

ITV	ØD1	ØD2	ØB1	ØB2	ØC	L	
200300	3	3	6,5	6,5	2	21	50
200301	4	4	9	9	3	31	50
200302	5	5	9,5	9,5	4	33	50
200303	6	6	11	11	5	33	50
200304	8	8	13	13	7	37	50
200305	10	10	15	15	9	39	50
200306	12	12	17	17	11	43	50
200307	14	14	20	20	12	47,5	50
Reduziert / reduced							
200308	6	4	11	9	3	33	50
200309	8	6	13	11	5	39	50
200310	10	8	16	13	7	39,5	50
200311	12	10	20	15	9	41,5	50
200312	14	12	22	17	11	45,5	50

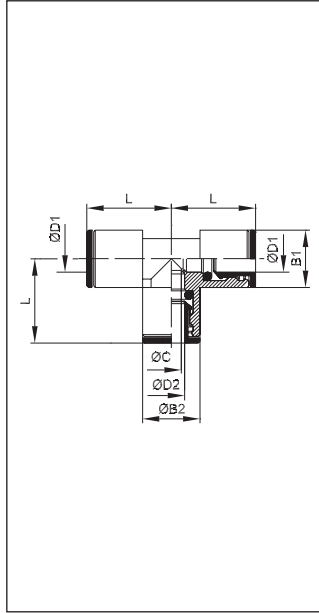


ipso 04

Winkelverbinder

Elbow connector

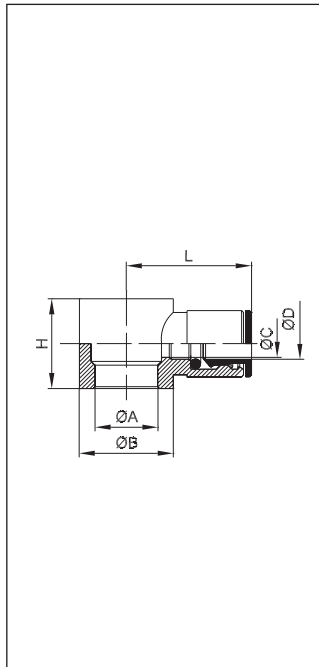
ITV	ØD	ØB	ØC	L	
200400	3	7	-	11	50
200401	4	9	3	17,5	50
200402	5	9,5	4	19	50
200403	6	11	5	20	50
200404	8	13	7	23	50
200405	10	15	8	25	50
200406	12	17	10	27,5	50
200407	14	20	12	31	25



ipso 05

T-Verbinder
T-connector

ITV	ØD1	ØD2	ØB1	ØB2	ØC	L	■
200500	3	3	7	7	-	13	50
200501	4	4	9	9	3	17	50
200502	5	5	9,5	9,5	4	19	50
200503	6	6	11	11	5	19,5	50
200504	8	8	13	13	7	23	50
200505	10	10	15	15	8	25	20
200506	12	12	17	17	10	27	20
200507	14	14	20	20	12	31	20
Reduziert							
200508	6	4	11	9	3	19,5	50
200509	8	6	13	11	5	23	50
200510	10	8	15	13	7	25	20

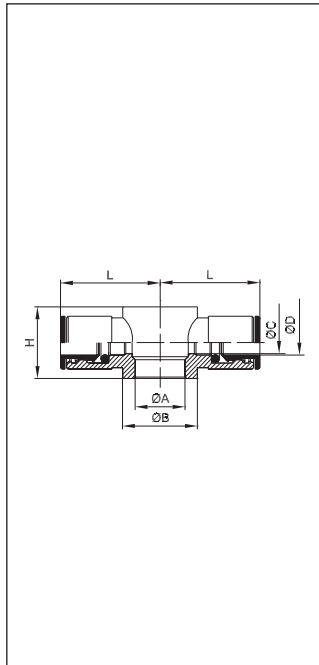


ipso 013

Ringstück 1-fach
Single banjo body

kombinierbar mit Hohlsschraube 407, 408 und 415 - Seite 37
for screw 407, 408 and 415 - page 37

ITV	ØD	G	ØA	ØB	ØC	H	L	■
201200	3	M3	3,6	SW6,5	2	6,5	12,5	50
201201	4	M5	5	SW9	3	9	18	50
201215	4	M6	6	SW9	3	9	19	50
201202	4	G ¹ / ₈	9,9	14	3	15	20,5	50
201203	5	M5	5	SW9	3,5	9	19	50
201204	5	G ¹ / ₈	9,9	14	3,5	15	22,5	50
201213	6	M5	5,1	SW9	5	10,5	19,5	50
201205	6	G ¹ / ₈	9,9	14	5	15	23	50
201206	6	G ¹ / ₄	13,3	18	5	17	24	50
201207	8	G ¹ / ₈	9,9	14	6	15	24,5	50
201208	8	G ¹ / ₄	13,3	18	7	17	26	50
201209	8	G ³ / ₈	16,6	21	7	20	27	50
201210	10	G ¹ / ₄	13,3	18	9	17	27	50
201211	10	G ³ / ₈	16,6	21	9	20	28	25
201214	12	G ¹ / ₄	13,3	18	9	17	28	25
201212	12	G ³ / ₈	16,6	21	11	20	29	25

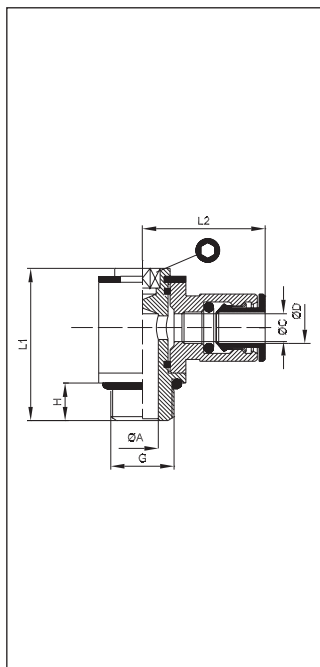


ipso 014

Ringstück 2-fach
Double banjo body

kombinierbar mit Hohlsschraube 407, 408 und 415 - Seite 37
for screw 407, 408 and 415, page 37

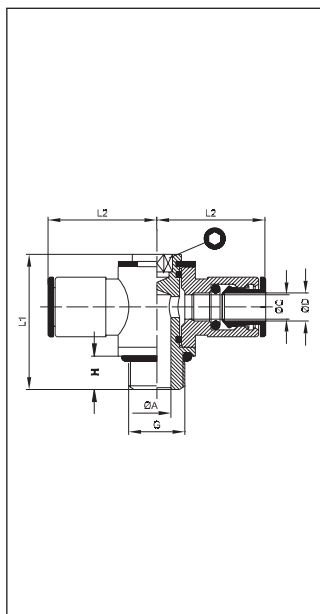
ITV	ØD	G	ØA	ØB	ØC	H	L	■
201301	4	M5	5	7	3	9	18	50
201302	4	G ¹ / ₈	9,9	14	3	15	21	50
201303	5	M5	5	7	3,5	9	19	50
201304	5	G ¹ / ₈	9,9	14	3,5	15	22,5	50
201305	6	G ¹ / ₈	9,9	14	5	15	23	50
201306	6	G ¹ / ₄	13,3	18	5	17	24	50
201307	8	G ¹ / ₈	9,9	14	6	15	24,5	50
201308	8	G ¹ / ₄	13,3	18	7	17	26	50
201309	8	G ³ / ₈	16,7	21	7	20	27	50
201310	10	G ¹ / ₄	13,3	18	9	17	26	50
201311	10	G ³ / ₈	16,7	21	9	20	28	25
201312	12	G ³ / ₈	16,7	21	11	20	29	25



ipso 015

Winkelschraubverschraubung 360° drehbar
Complete single banjo (rotating under pressure) 360°

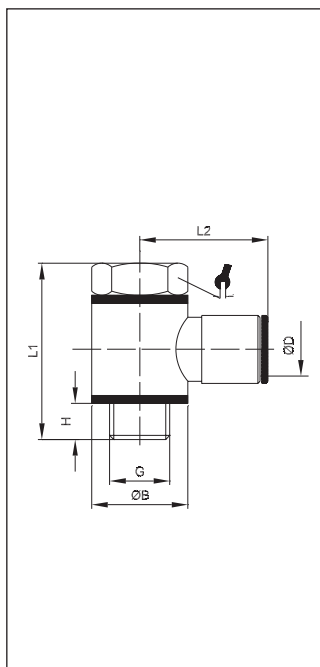
ITV	ØD	G	ØA	ØC	H	L1	L2	⊙	■
201415	3	M3	1,5	2	3	16	14	2	50
201416	3	M5	2	2	4	16,8	14	2	50
201401	4	M5	2	3	4	16,8	18	2	50
201402	4	G ¹ / ₈	5,5	3	6	25	20,5	3	50
201403	5	M5	2	3,5	4	16,8	19	2	50
201404	5	G ¹ / ₈	5,5	3,5	6	25	22,5	3	50
201405	6	G ¹ / ₈	5,5	5	6	25	23	3	50
201406	8	G ¹ / ₈	5,5	6	6	25	24,5	3	50
201407	6	G ¹ / ₄	7,8	5	8	29,3	24	4	50
201408	8	G ¹ / ₄	7,8	7	8	29,3	26	4	50
201409	10	G ¹ / ₄	7,8	9	8	29,3	27	4	25
201410	8	G ³ / ₈	10	7	9	34	27	5	25
201411	10	G ³ / ₈	10	9	9	34	28	5	25
201414	12	G ¹ / ₄	7,8	9	8	29,3	28	4	25
201412	12	G ³ / ₈	10	11	9	34	29	5	25



ipso 016

T-Einschraubverschraubung 360° drehbar
Complete double banjo (rotating under pressure) 360°

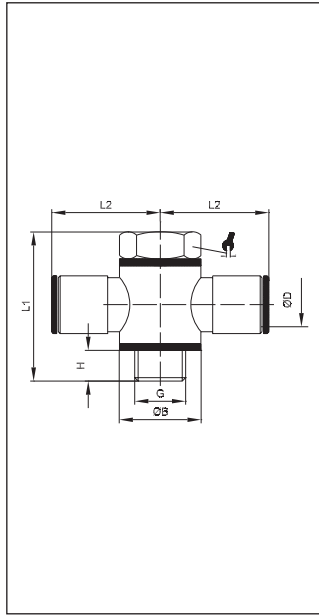
ITV	ØD	G	ØA	ØC	H	L1	L2	⊙	■
201501	4	M5	2	3	4	16,8	18	2	50
201502	4	G ¹ / ₈	5,5	3	6	25	21	3	50
201503	5	M5	2	3,5	4	16,8	19	2	50
201504	5	G ¹ / ₈	5,5	3,5	6	25	22,5	3	50
201505	6	G ¹ / ₈	5,5	5	6	25	23	3	50
201506	8	G ¹ / ₈	5,5	6	6	25	24,5	3	50
201507	6	G ¹ / ₄	7,8	5	8	29,3	24	4	50
201508	8	G ¹ / ₄	7,8	7	8	29,3	27	4	50
201509	10	G ¹ / ₄	7,8	9	8	29,3	26	4	25
201510	8	G ³ / ₈	10	7	9	34	27	5	25
201511	10	G ³ / ₈	10	9	9	34	28	5	25
201512	12	G ³ / ₈	10	11	9	34	29	5	25



ipso 017

Winkelschwenkverschraubung
Complete single swivel banjo

ITV	ØD	G	ØB	H	L1	L2	⊙	■
S11201	4	M5	SW9	3	17,5	18	8	50
S11215	4	M6	SW9	7	22	19	9	50
S11202	4	G ¹ / ₈	14	5,5	28	20,5	14	50
S11203	5	M5	SW9	3	17,5	19	8	50
S11204	5	G ¹ / ₈	14	5,5	28	22,5	14	50
S11213	6	M5	SW9	3	19,5	19,5	8	50
S11205	6	G ¹ / ₈	14	5,5	28	23	14	50
S11206	6	G ¹ / ₄	18	7	33	24	17	50
S11207	8	G ¹ / ₈	14	5,5	28	24,5	14	25
S11208	8	G ¹ / ₄	18	7	33	26	17	25
S11209	8	G ³ / ₈	21	7,5	36	27	19	25
S11210	10	G ¹ / ₄	18	7	33	27	17	25
S11211	10	G ³ / ₈	21	7,5	36	28	19	25
S11214	12	G ¹ / ₄	18	7,5	33	28	17	25
S11212	12	G ³ / ₈	21	7,5	36	29	19	10

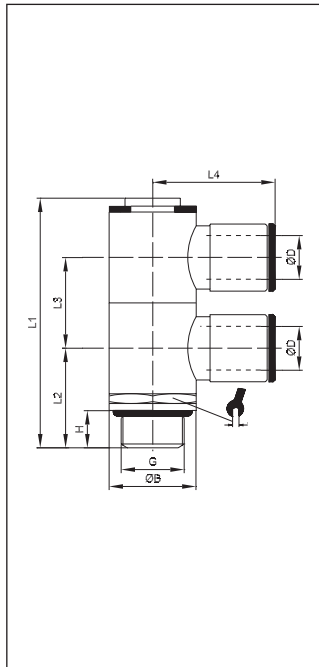


ipso 018

T-Schwenkverschraubung

Complete double swivel banjo

ITV	ØD	G	ØB	H	L1	L2		
S11301	4	M5	7	3	17,5	18	8	50
S11302	4	G ¹ / ₈	14	5,5	28	21	14	50
S11303	5	M5	7	3	17,5	19	8	50
S11304	5	G ¹ / ₈	14	5,5	28	22,5	14	50
S11305	6	G ¹ / ₈	14	5,5	28	23	14	50
S11306	6	G ¹ / ₄	18	7	33	24	17	50
S11307	8	G ¹ / ₈	14	5,5	28	24,5	14	25
S11308	8	G ¹ / ₄	18	7	33	26	17	25
S11309	8	G ³ / ₈	21	7,5	37	27	22	25
S11310	10	G ¹ / ₄	18	7	33	26	17	25
S11311	10	G ³ / ₈	21	7,5	36	28	19	25
S11312	12	G ³ / ₈	21	7,5	36	29	19	10

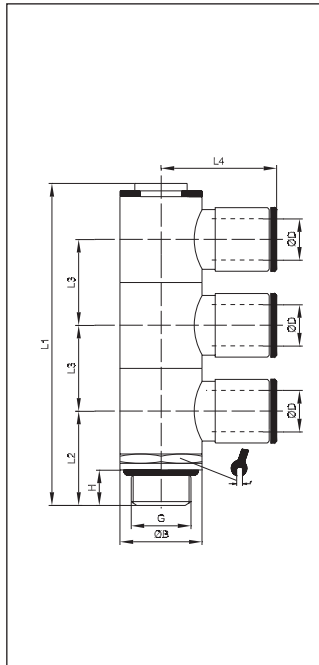


ipso 036

Winkelschraubverschraubung 2-fach 360° drehbar

Complete single banjo, doubled (rotating under pressure) 360°

ITV	ØD	G	ØB	H	L1	L2	L3	L4		
210422	4	G ¹ / ₈	13	6	44	19	15	20,5	14	25
201425	6	G ¹ / ₈	13	6	44	19	15	23	14	25
201427	8	G ¹ / ₈	13	6	44	19	15	24,5	14	25
201426	6	G ¹ / ₄	17	8	50	22,5	17	24	17	25
201428	8	G ¹ / ₄	17	8	50	22,5	17	26	17	10
201429	10	G ¹ / ₄	17	8	50	22,5	17	27	17	10
201424	12	G ¹ / ₄	17	8	50	22,5	17	28	17	10

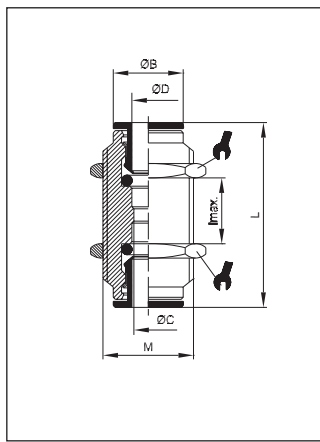


ipso 037

Winkelschraubverschraubung 3-fach 360° drehbar

Complete single banjo, trebled (rotating under pressure) 360°

ITV	ØD	G	ØB	H	L1	L2	L3	L4		
210432	4	G ¹ / ₈	13	6	59	19	15	20,5	14	25
201435	6	G ¹ / ₈	13	6	59	19	15	23	14	25
201437	8	G ¹ / ₈	13	6	59	19	15	24,5	14	25
201436	6	G ¹ / ₄	17	8	67	22	17	24	17	25
201438	8	G ¹ / ₄	17	8	67	22	17	26	17	10
201439	10	G ¹ / ₄	17	8	67	22	17	27	17	10
201434	12	G ¹ / ₄	17	8	67	22	17	28	17	10

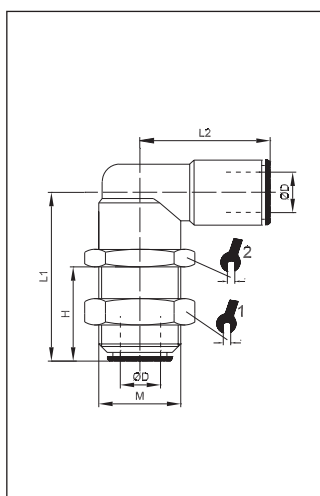


ipso 010

Schottverschraubung

Bulkhead union

ITV	ØD	ØC	M	ØB	I _{max}	L		
201101	4	3	M10x1	8	15	31,5	13	50
201102	5	4	M11x1	9,5	14	33	14	50
201103	6	5	M14x1	11	11	33,5	17	50
201104	8	7	M16x1	13	16	37	18	50
201105	10	9	M17x1	15	19	39,5	20	25
201106	12	11	M20x1	17	17	42	24	25
201107	14	13	M22x1	20	21	46	25	25

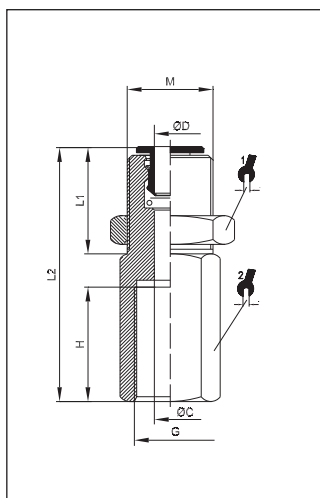


ipso 064

Winkel-Schottverschraubung

Bulkhead union elbow

ITV	ØD	M	H	L1	L2			
206401	4	M10x1	12,5	25,5	20	13	13	50
206403	6	M14x1	15	28	21	17	17	50
206404	8	M16x1	17	30,5	24	18	18	50
206405	10	M17x1	19	35	27	20	20	50

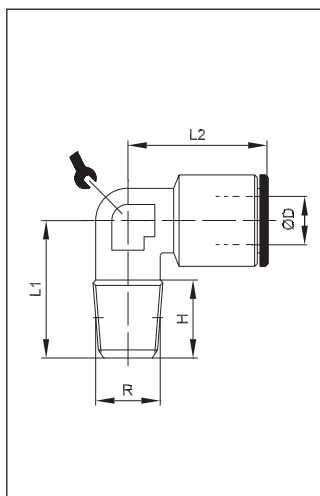


ipso 025

Manometer-Schottverschraubung

Manometer bulkhead connector

ITV	ØD	G	ØC	M	H	L1	L2			
202502	4	G ¹ / ₈	3	M10x1	6,5	15	25	13	15	50
202504	6	G ¹ / ₈	5	M14x1	6,5	15	26,5	17	17	50
202505	6	G ¹ / ₄	5	M14x1	10	15	31	17	17	50
202506	8	G ¹ / ₈	7	M16x1	6,5	15	28,5	19	17	50
202507	8	G ¹ / ₄	7	M16x1	10	15	33	19	17	50

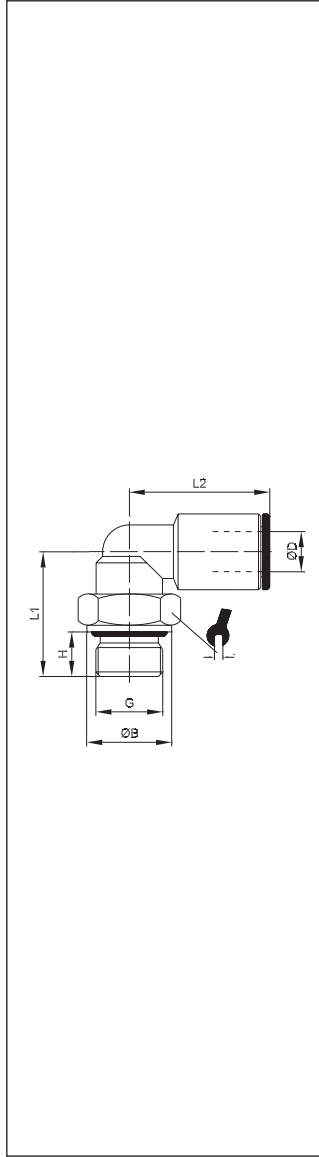


ipso 019

Winkelschraubverschraubung konisch

Threaded elbow adapter conical

ITV	ØD	R	H	L1	L2		
201901	4	R ¹ / ₈	8	16,5	18,5	10	50
201902	5	R ¹ / ₈	9	16,5	19	10	50
201903	6	R ¹ / ₈	8	16,5	22,5	10	50
201904	6	R ¹ / ₄	12	22	23,5	12	50
201905	8	R ¹ / ₈	9	18,5	24	11	25
201906	8	R ¹ / ₄	12	22	25	11	25
201907	10	R ¹ / ₄	12	22	25	14	25

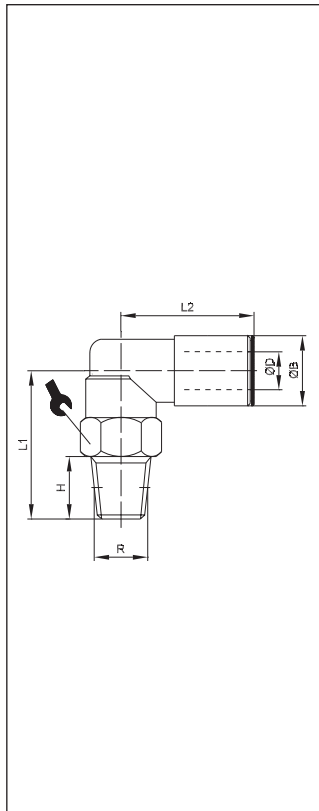


ipso 022

Winkelverschraubung drehbar

Rotary elbow male adaptor parallel

ITV	ØD	G	ØB	H	L1	L2		
202200	4	M5	8	4	14,5	18	9	100
202219	4	M6	9	5	15,5	18	9	100
202216	4	M7	10	6	16,5	18	9	100
202201	4	G ¹ / ₈	13	6	20	20	13	100
202202	4	G ¹ / ₄	16	8	24	20	13	100
202227	5	M5	8	4	14,5	21	9	100
202228	5	G ¹ / ₈	13	6	20	21	13	100
202230	5	G ¹ / ₄	16	8	24	21	13	100
202215	6	M5	8	4	14,5	21	9	100
202225	6	M6	9	5	15,5	21	9	100
202217	6	M7	10	6	16,5	21	9	100
202218	6	M12x1,25	16	8	24	21	13	100
202222	6	M12x1,5	16	8	24	21	13	100
202203	6	G ¹ / ₈	13	6	20	21	13	100
202204	6	G ¹ / ₄	16	8	24	21	13	100
202205	8	G ¹ / ₈	13	6	20	24	13	100
202206	8	G ¹ / ₄	16	8	24	24	13	100
202207	8	G ³ / ₈	20	9	25,5	24	13	50
202208	10	G ¹ / ₄	16	8	24	27	16	50
202209	10	G ³ / ₈	20	9	28	27	16	50
202224	10	G ¹ / ₂	25	11	30	27	16	25
202210	12	G ¹ / ₄	16	8	30,5	29	16	50
202211	12	G ³ / ₈	20	9	28,5	29	20	25
202212	12	G ¹ / ₂	25	11	33,5	29	20	25
202213	14	G ³ / ₈	20	9	28,5	32	20	25
202214	14	G ¹ / ₂	25	11	33,5	32	20	25

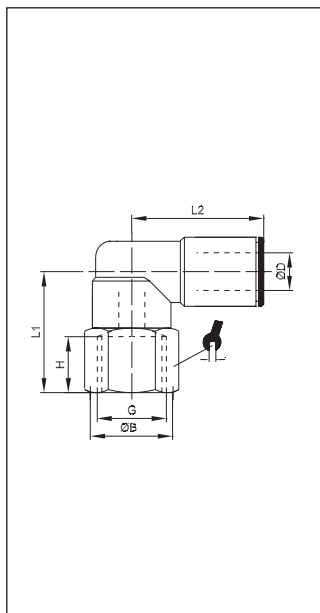


ipso 022 kegl.

Winkelverschraubung drehbar

Rotary elbow male adaptor con.

ITV	ØD	R	H	L1	L2		
202251	4	R ¹ / ₈	7	20	20	13	100
202252	4	R ¹ / ₄	11	25	20	14	100
202253	6	R ¹ / ₈	7	20	21	13	100
202254	6	R ¹ / ₄	11	25	21	14	100
202255	8	R ¹ / ₈	7	20	24	13	100
202256	8	R ¹ / ₄	11	25	24	14	100
202257	8	R ³ / ₈	11	28	24	18	50
202258	10	R ¹ / ₄	11	26	27	16	50
202259	10	R ³ / ₈	11	30	27	18	50
202260	12	R ³ / ₈	11	32,5	29	20	50
202261	12	R ¹ / ₂	14	35,5	29	22	50
202262	14	R ³ / ₈	11	32,5	32	20	50
202263	14	R ¹ / ₂	14	35,5	32	22	50

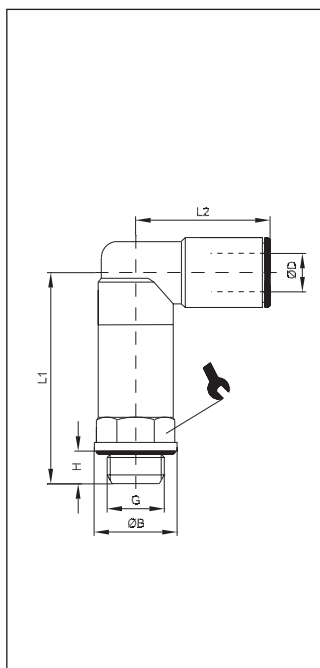


ipso 022/F

Drehbare Winkel-Aufschraubverschraubung

Rotary elbow fitting, female

ITV	ØD	G	ØB	H	L1	L2		
202801	4	G ¹ / ₈	13	8	18	20	13	100
202802	4	G ¹ / ₄	16	11	22	20	16	100
202803	6	G ¹ / ₈	13	8	18	21	13	50
202804	6	G ¹ / ₄	16	11	22	21	16	50
202805	8	G ¹ / ₈	13	8	18	24	13	50
202806	8	G ¹ / ₄	16	11	22	24	16	50

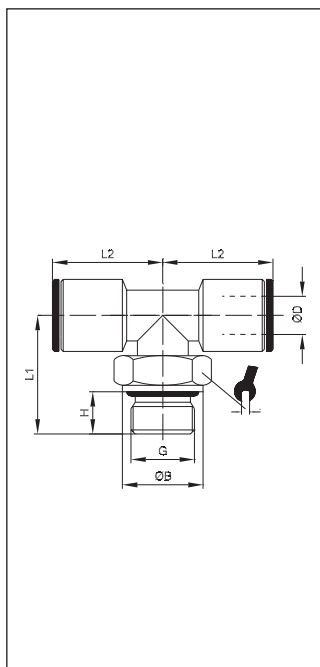


ipso 026

Winkelschraubverschraubung drehbar, lang

Rotary elbow male adaptor, long

ITV	ØD	G	ØB	H	L1	L2		
202600	4	M5	8	4	23,5	18	9	25
202601	4	G ¹ / ₈	13	6	33	20	13	25
202602	4	G ¹ / ₄	16	8	38	20	13	25
202615	6	M5	8	4	23,5	21	9	25
202603	6	G ¹ / ₈	13	6	33	21	13	25
202604	6	G ¹ / ₄	16	8	38	21	13	25
202605	8	G ¹ / ₈	13	6	33	24	13	10
202606	8	G ¹ / ₄	16	8	38	24	13	10
202607	8	G ³ / ₈	20	7	34,5	21	20	10
202608	10	G ¹ / ₄	16	6,5	37	26,5	16	10
202609	10	G ³ / ₈	20	7	38	26,5	20	10

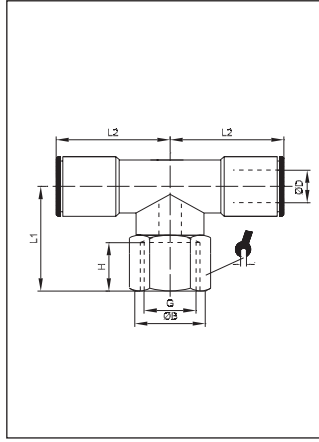


ipso 020

T-Verschraubung drehbar

Rotary tee parallel adaptor

ITV	ØD	G	ØB	H	L1	L2		
202000	4	M5	8	4	16,5	19	9	100
202001	4	G ¹ / ₈	13	6	20	20	13	100
202002	4	G ¹ / ₄	16	8	24	20	13	100
202003	6	G ¹ / ₈	13	6	20	21,5	13	100
202004	6	G ¹ / ₄	16	8	24	21,5	13	100
202005	8	G ¹ / ₈	13	6	20	23,5	13	100
202006	8	G ¹ / ₄	16	8	24	23,5	13	100
202007	8	G ³ / ₈	20	9	25,5	23,5	13	50
202008	10	G ¹ / ₄	16	8	24	26,5	16	50
202009	10	G ³ / ₈	20	9	28	26,5	16	50
202010	12	G ¹ / ₄	16	8	30,5	29	16	50
202011	12	G ³ / ₈	20	9	28,5	29	20	25
202012	14	G ¹ / ₂	25	11	33,5	32	20	25
202016	14	G ³ / ₈	20	9	28,5	32	20	25

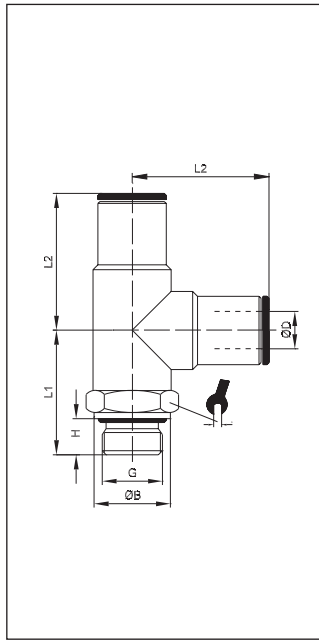


ipso 020-F

T-Verschraubung drehbar Innengewinde

Rotary t-fitting, female

ITV	ØD	G	ØB	H	L1	L2		
202901	4	G ¹ / ₈	12,8	8	18	20	13	100
202902	4	G ¹ / ₄	15,8	11	22	20	16	100
202903	6	G ¹ / ₈	12,8	8	18	21,5	13	50
202904	6	G ¹ / ₄	15,8	11	22	21,5	16	50
202905	8	G ¹ / ₈	12,8	8	18	23,5	13	50
202906	8	G ¹ / ₄	15,8	11	22	23,5	16	50

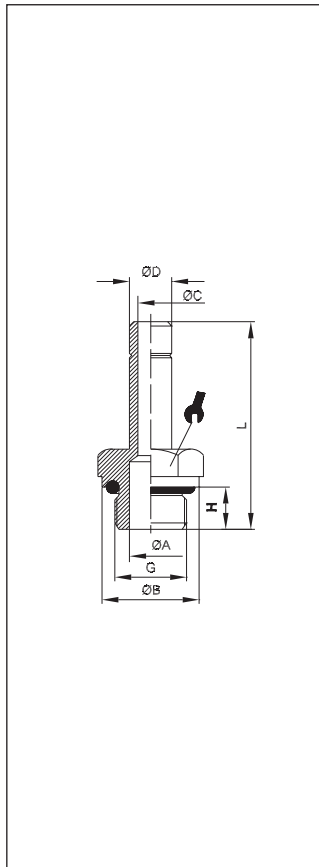


ipso 021

L-Verschraubung drehbar

Rotary parallel male L-adaptor

ITV	ØD	G	ØB	H	L1	L2		
202100	4	M5	8	4	16,5	19	9	100
202101	4	G ¹ / ₈	13	6	18,5	17,5	13	100
202102	4	G ¹ / ₄	16	8	22,5	19	13	100
202103	6	G ¹ / ₈	13	6	20	21	13	100
202104	6	G ¹ / ₄	16	8	24	21	13	100
202105	8	G ¹ / ₈	13	6	20	23	13	100
202106	8	G ¹ / ₄	16	8	24	23	13	100
202107	8	G ³ / ₈	20	9	25,5	23	13	50
202108	10	G ¹ / ₄	16	8	24	27	16	50
202109	10	G ³ / ₈	20	9	28	27	16	50
202110	12	G ¹ / ₄	16	8	24,5	27	16	50
202111	12	G ³ / ₈	20	9	26,5	31	18	25
202112	14	G ¹ / ₂	25	11	33,5	32	20	25

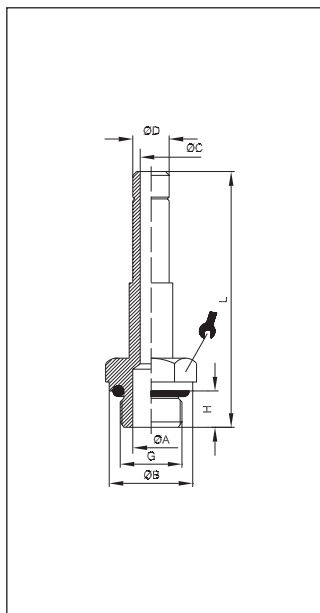


ipso 06

Gewindeanschlussstecker - kombinierbar mit ipso 04 und ipso 05

Adaptar parallel, short

ITV	ØD	G	ØB	ØC	ØA	H	L		
200601	4	M5	8	2	2	4	24,5	8	50
200621	4	M7	-	2	4	6	26	10	50
200602	4	G ¹ / ₈	13	2	6	6	28	13	50
200603	4	G ¹ / ₄	16	2	7,5	8	30	13	50
200604	5	M5	8	2,6	2,6	4	25	8	50
200605	5	G ¹ / ₈	13	3	6	6	28,5	13	50
200606	5	G ¹ / ₄	16	3	7,5	8	31	13	50
200600	6	M5	8	2,6	2,6	4	26	8	50
200622	6	M7	-	4	4	6	28	10	50
200607	6	G ¹ / ₈	13	4	6	6	29,5	13	50
200608	6	G ¹ / ₄	16	4	7,5	8	32	13	50
200609	8	G ¹ / ₈	13	6	6	6	31	13	50
200610	8	G ¹ / ₄	16	6	7,5	8	33,5	13	50
200611	8	G ³ / ₈	20	6	9	9	35,5	13	50
200618	10	G ¹ / ₈	13	6	6	6	35,5	13	50
200612	10	G ¹ / ₄	16	8	8	8	38	13	50
200613	10	G ³ / ₈	20	8	8	9	41	13	50
200620	12	G ¹ / ₄	16	8	8	8	39	13	50
200614	12	G ³ / ₈	20	10	11	9	42	13	25
200615	12	G ¹ / ₂	24	10	13	11	44	16	25
200616	14	G ³ / ₈	20	12	12	9	44,5	16	25
200617	14	G ¹ / ₂	24	12	13	11	46,6	16	25

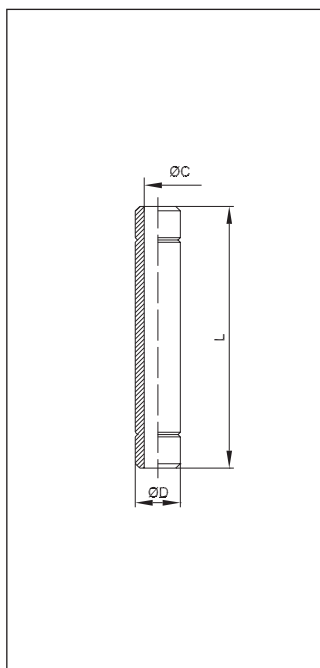


ipso 060

Gewindeanschluss-Stecker lang, kombinierbar mit ipso 04 und ipso 05

Adaptor parallel, long

ITV	ØD	G	ØB	ØC	ØA	H	L		
206103	4	M7	-	2	4	6	38	10	50
206102	4	G ¹ / ₈	13	2	6	6	39	13	50
206104	6	M7	-	4	4	6	42	10	50
206107	6	G ¹ / ₈	13	4	6	6	43,5	13	50
206108	6	G ¹ / ₄	16	4	7,5	8	46	14	50
206109	8	G ¹ / ₈	13	6	6	6	47,5	13	50
206110	8	G ¹ / ₄	16	6	7,5	8	49,5	14	50
206112	10	G ¹ / ₄	16	8	8	8	55,5	14	50

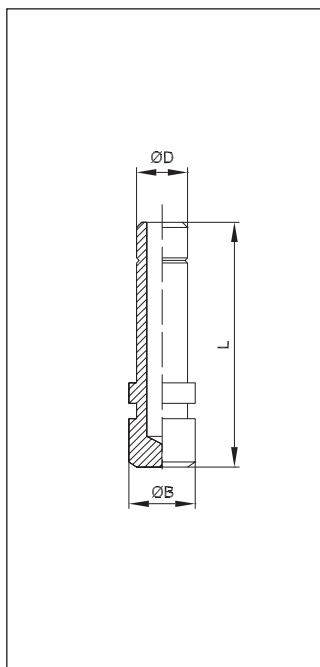


ipso 07

Doppelstecker

Double connector

ITV	ØD	ØC	L	
200701	4	2	32	100
200702	5	3	33	50
200703	6	4	35	50
200704	8	6	38	50
200705	10	8	45,5	50
200706	12	10	48	50
200707	14	12	53	50

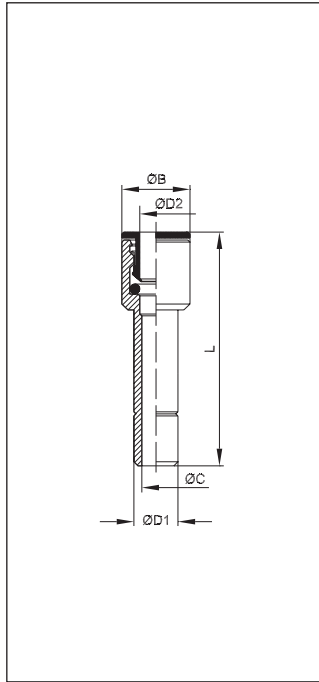
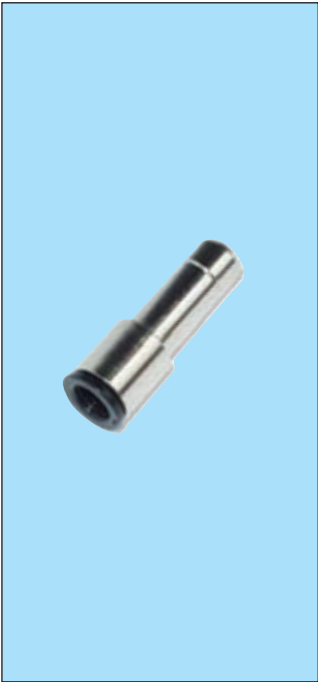


ipso 09

Verschluss-Stecker

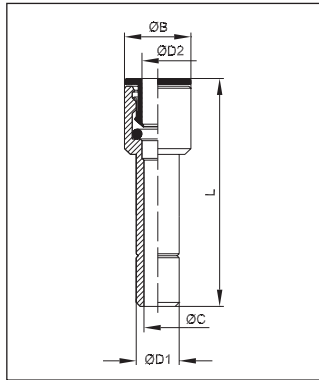
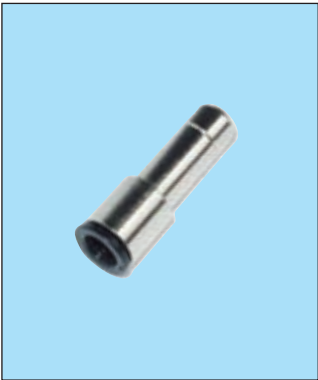
Plug

ITV	ØD	ØB	L	
201001	4	5	25,5	50
201002	5	6	26,5	50
201003	6	7	27,5	50
201004	8	9	30	50
201005	10	11	35	50
201006	12	13	37	25
201007	14	15	39,5	25



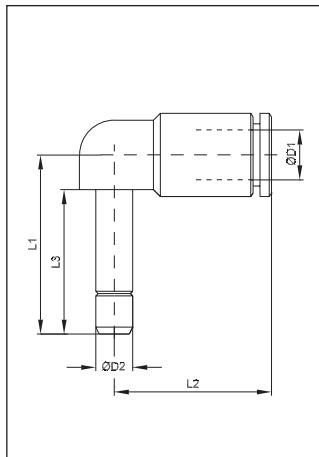
ipso 08
Reduzier-Stecker
 Reducer

ITV	ØD1	ØD2	ØC	ØB	L	
200801	5	4	3	9	32,5	50
200802	6	4	3	9	29,5	50
200803	6	5	4	9,5	35,5	50
200804	8	4	3	9	31	50
200805	8	5	4	9,5	32,5	50
200806	8	6	5	10,5	32,5	50
200807	10	6	5	10,5	37	50
200808	10	8	7	13	38,5	50
200809	12	4	3	13	39,5	25
200810	12	6	5	13	40	25
200811	12	8	7	13	39	25
200817	12	10	9	15	41	25
200812	14	4	3	15	43	25
200813	14	6	5	15	43	25
200814	14	8	7	15	43,5	25
200815	14	10	9	15	43,5	25
200816	14	12	11	17	43,5	25



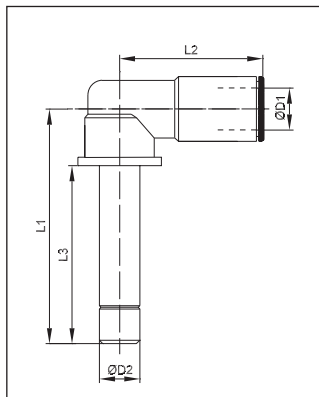
ipso 08/E
Erweiterung
 Extension

ITV	ØD1	ØD2	ØC	ØB	L	
200901	4	6	2	10,5	34	50
200902	6	8	4	13	38,5	50



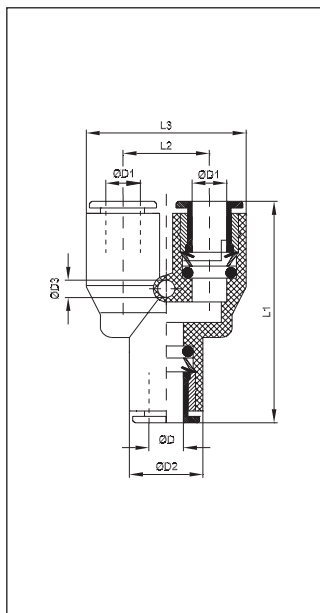
ipso 047
Winkelsteckanschluss
 Elbow connector

ITV	ØD1	ØD2	L1	L2	L3	
204701	4	4	19,5	18	15,5	50
204703	6	6	26,5	20	18	50
204704	8	8	31	24	19,5	50
204705	10	10	41	25	24	25
204706	12	12	29	28	25	25
Reduziert / reduced						
204707	4	6	29	20	18	25
204708	6	8	30,5	21	19,5	25



ipso 047-L
Winkelsteckanschluss lang
 Elbow connector, long

ITV	ØD1	ØD2	L1	L2	L3	
204711	4	4	31,5	18	23	50
204713	6	6	43	21	32	50
204714	8	8	45	24	34	50
Reduziert / reduced						
204717	4	6	43	20	32	25
204718	6	8	45	21	34	25

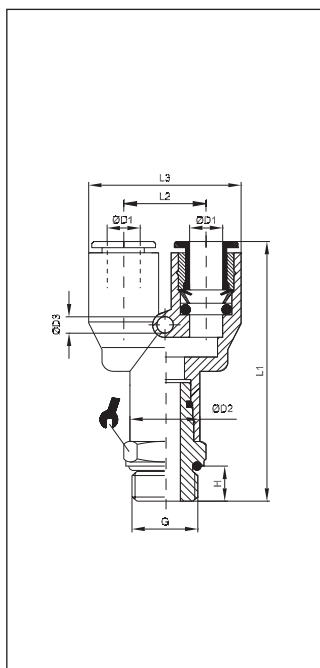


ipso 023

Y-Verbinder aus Kunststoff

Y-connection, plastics

ITV	ØD	ØD1	ØD2	ØD3	L1	L2	L3	
202301	4	4	10,5	3,2	35	11	21,5	25
202303	6	6	12,5	3,2	36	13	25,5	25
202304	8	8	14,5	3,2	39	15	28,5	25
202305	10	10	17,5	4,4	49,5	18	36	10
202306	12	12	20,5	4,4	52,5	21,5	41	10
Reduziert / reduced								
202307	6	4	12,5	3,2	38	11	21,5	25
202308	8	6	14,5	3,2	39	13	25,5	10
202309	10	8	17	3,2	41	15	29	10

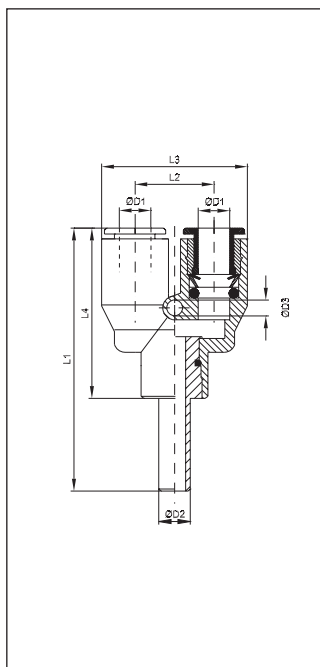


ipso 024

Y-Einschraubverschraubung aus Kunststoff

Y-threaded connection, plastics

ITV	ØD1	G	ØD2	ØD3	L1	L2	L3	H		
202400	4	M5	10	2,7	34	11	20,5	4	9	25
202401	4	G ¹ / ₈	10	2,7	34	11	20,5	5	13	25
202402	4	G ¹ / ₄	10	2,7	36	11	20,5	6,5	16	25
202403	6	G ¹ / ₈	12	3,2	41	13	25	5	13	25
202404	6	G ¹ / ₄	12	3,2	43	13	25	6,5	16	25
202405	8	G ¹ / ₈	14	3,2	43	15	29	5	14	25
202406	8	G ¹ / ₄	15,5	3,2	47	15	30	6	17	10
202407	8	G ³ / ₈	14	3,2	47	15	29	7	20	10

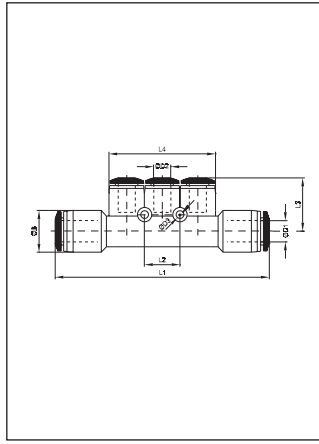


ipso 034

Y-Verteiler aus Kunststoff

Y-connection, plastics

ITV	ØD1	ØD2	ØD3	L1	L2	L3	L4	
203400	4	4	3,2	55	11	21,5	35	25
203403	6	6	3,2	57	13	25,5	36	10
203404	8	8	3,2	55	15	29	34	10
Reduziert / reduced								
203401	4	6	2,7	43	11	20,5	25	25
203402	4	8	2,7	45	11	20,5	25	25

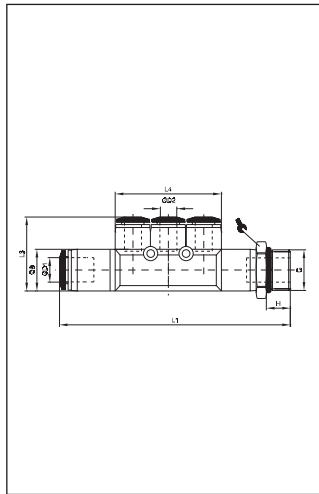


ipso 062

T-Mehrfachverteiler aus Kunststoff

Multi-t-adaptor, plastics

ITV	ØD1	ØD2	ØD3	ØB	L1	L2	L3	L4	
206201	6	4	3,2	12,5	61	11	26,5	33	50
206202	8	4	3,2	14,5	62,5	11	28	33	50
206203	8	6	3,2	14,5	67,5	13	30	39	25
206204	10	6	3,2	17	72	13	30,5	39	25
206205	10	8	3,2	17	77	15	32	45	25

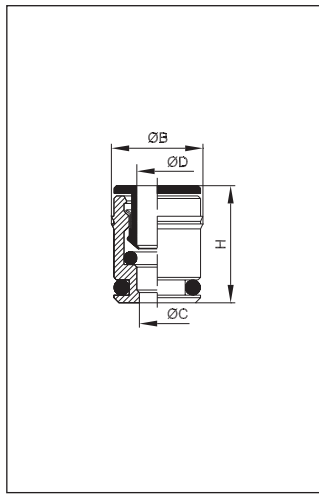


ipso 063

T-Mehrfachverteiler (Kunststoff) mit Gewinde (Messing)

Multi-t-adaptor (plastics), with parallel thread (brass)

ITV	ØD1	ØD2	G	ØB	L1	L3	L4	H	
206301	6	4	G ¹ / ₈	13	65,5	26,5	32,5	5,5	14
206302	8	4	G ¹ / ₄	15	69,5	28	33	7	17
206303	8	6	G ¹ / ₄	18	86,5	32	43	7	17
206304	10	8	G ³ / ₈	17	84	32	45	7,5	21

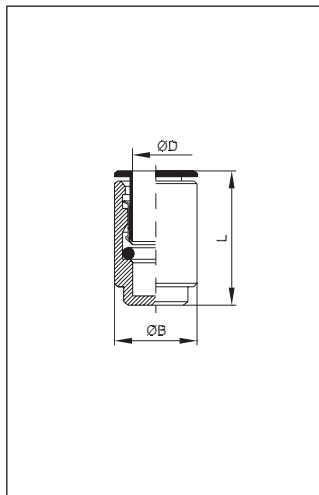


ipso 027

Einpress-Patrone blank

Cartridge, blank

ITV	ØD	ØC	ØB	H	
202701	4	2,9	9,2	14	50
202703	6	5	11,2	15	50
202704	8	7	13,2	17	50
202705	10	8	15,2	18,5	50

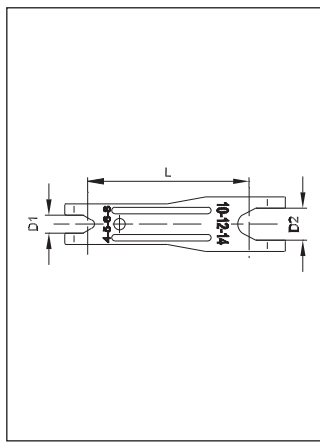


ipso 044

Schlauchverschluss

Plug

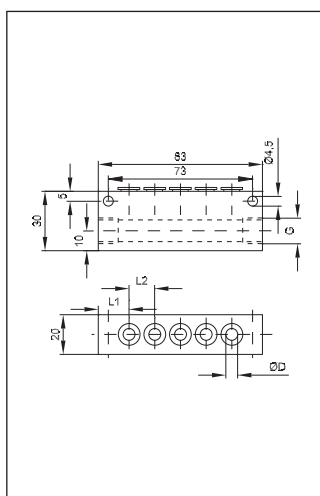
ITV	ØD	ØB	L	
204401	4	9	13,5	50
204403	6	11	15	50
204404	8	13	17,5	50
204405	10	15	18,5	50
204406	12	17	19,2	25



Lösewerkzeug

Disconnecting key

ITV	ØD1	ØD2	L	
201701	8	14	93	10

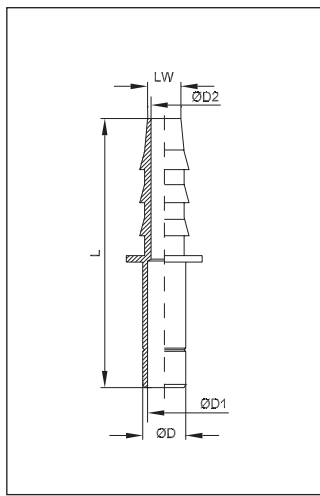


ipso 038

Mehrfach-Steckverteiler aus Aluminium

Multi-adapter, aluminium

ITV	ØD	G	L1	L2	N	
203801	4	G ¹ / ₈	14	11	6	10
203802	6	G ¹ / ₄	15,5	13	5	10
203803	8	G ³ / ₈	17,5	16	4	10

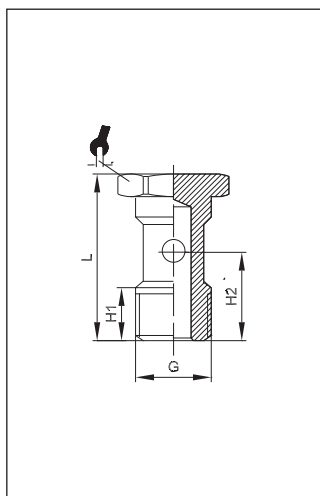


ipso 070

Schlauch-Stecker

Tube connector

ITV	ØD	ØD1	ØD2	LW	L	
207006	6	4	4	6	36,5	50
207007	8	6	5	6	38	50
207008	8	6	6	8	43	50
207010	12	10	10	13	57	25
207012	14	12	11	13	60	25

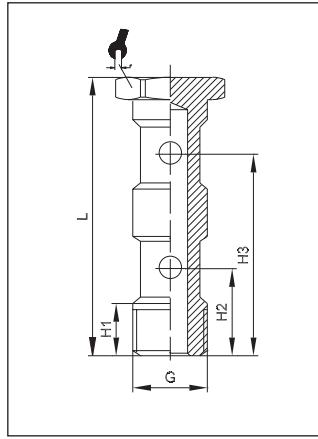


407

Hohlschraube 1-fach

Single screw



ITV	G	H1	H2	L		
14101	M5	6	9,6	17,5	8	100
14106	M6	7,5	10,5	19	8	100
14102	G ¹ / ₈	9	15	28	14	50
14403	G ¹ / ₄	12	18	33	17	50
14404	G ³ / ₈	13	21	36	19	50
14405	G ¹ / ₂	15	23,5	42	24	25

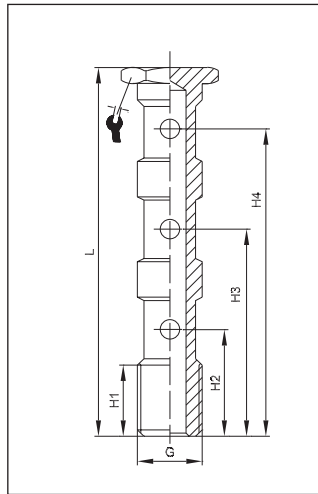


408

Hohlschraube 2-fach

Double screw



ITV	G	H1	H2	H3	L		
14202	G ¹ / ₈	9	15	31	44,5	14	50
14503	G ¹ / ₄	11	17	36	51,5	17	50
14504	G ³ / ₈	14	20,5	43	58,1	19	50
14505	G ¹ / ₂	15,5	23,5	49,5	68	24	25



415

Hohlschraube 3-fach

Triple screw

ITV	G	H1	H2	H3	H4	L		
14301	G ¹ / ₈	9	16	32,5	48	60	14	50
14703	G ¹ / ₄	12	18,5	37	55,5	70,5	17	50
14303	G ³ / ₈	13	20,5	44	65	80	19	50
14705	G ¹ / ₂	16	25	51	70,5	94	24	25

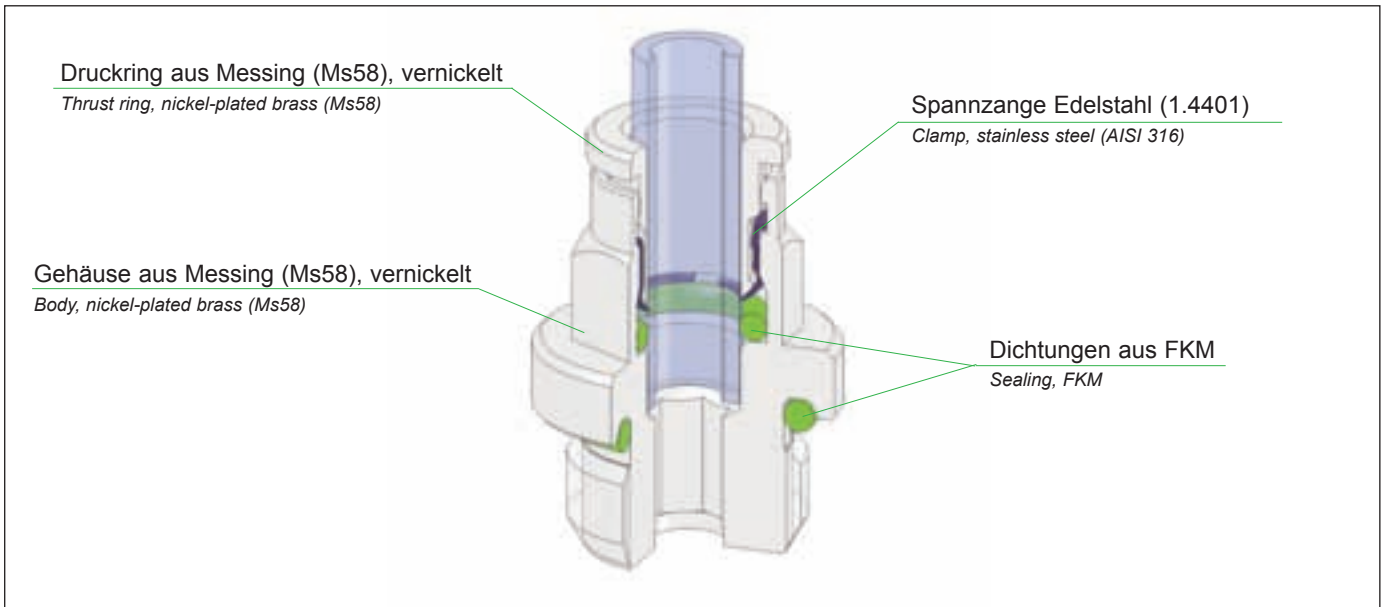
ipso-FKM-Steckverschraubungen

ipso-FKM-Push-in fittings



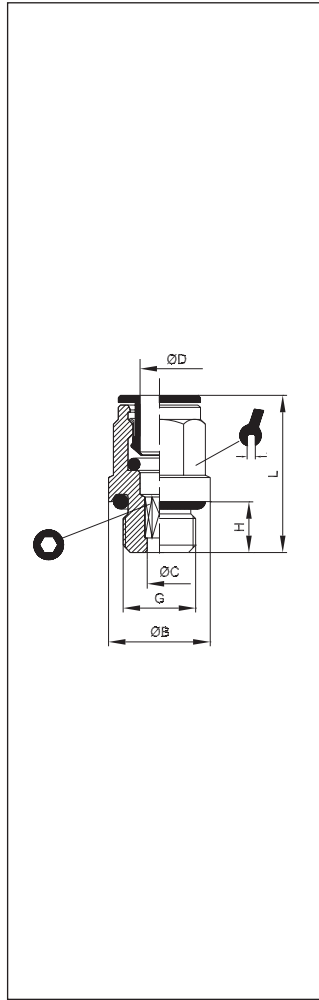
Features

- ▶ **Stecksystem mit elastischer Spannzange aus Edelstahl**
 - ▶ **Schlauchmontage mit einem Handgriff**
 - ▶ **für Schläuche verschiedener Materialien (PU, PA)**
 - ▶ **kleine Baugröße und geringes Gewicht**
 - ▶ **FKM O-Ringe für hohe Temperaturen**
 - ▶ **O-Ring in Dichtkehle - für raue Oberflächen**
 - ▶ **modularer, flexibler Aufbau**
 - ▶ **Innensechskant für leichte Montage**
- ▶ **Push-in system with stainless steel elastic clamp**
 - ▶ **Tube assembly with one movement**
 - ▶ **For tubes in various materials (PU, PA)**
 - ▶ **Small-scale and low weight**
 - ▶ **FKM O-rings for high temperatures**
 - ▶ **O-ring in sealing channel - for raw surfaces**
 - ▶ **Modular, flexible structure**
 - ▶ **Hexagon socket for easy assembly**



Technische Daten Technical data

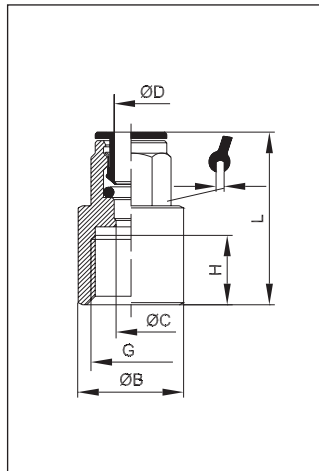
Betriebstemperatur	-20°C bis +150°C	abhängig von den Temperatureigenschaften des Schlauches
Betriebsdruck	bis 16bar	abhängig vom Druckbereich des eingesetzten Schlauches
Vakuum	max 98%	
Werkstoffe	Gehäuse Messing (Ms58) vernickelt Dichtungen aus FKM, silikonfrei Spannzange aus Edelstahl 1.4401 Druckring aus Messing (Ms58) vernickelt	
Gewinde	zyl. Gew. DIN EN ISO 228 kon. Gew. DIN EN 10226 (DIN 2999) metr. Gew. DIN ISO 261	zylindrisch mit O-Ring-Abdichtung
Medium	geölte und ungeölte Druckluft	Medien, die mit den Materialien der Bauteile verträglich sind
Schläuche	für Leitungen nach ISO 14743 Toleranzen für Außen-Ø 4 bis 8: ±0,1 Toleranzen für Außen-Ø 10 bis 14: ±0,15 (PU) 10 bis 14: ±0,1 (PA)	empfohlene Materialien: PU, PA
Operating temperature	-20°C to +150°C	Dependent on the tube's temperature characteristics
Operating pressure	Up to 16bar	Dependent on the pressure range of the tube used
Vacuum	max 98%	
Materials	Brass housing (Ms58), nickel-plated Silicon-free FKM seals Stainless steel clamp 1.4401 Brass thrust ring (Ms58), nickel-plated	
Thread	Cyl. thread, DIN EN ISO 228 Con. thread, DIN EN 10226 (DIN 2999) Metr. thread, DIN ISO 261	Cylindrical with O-ring seal
Medium	Lubricated and non-lubricated compressed air	Mediums which are compatible with the component materials
Tubes	For tubes in line with ISO 14743 Tolerances for external Ø 4 to 8: ±0.1 Tolerances for external Ø 10 to 14: ±0.15 (PU) 10 to 14: ±0.1 (PA)	Recommended materials: PU, PA



ipso 01-FKM

gerade Einschraubverschraubung
Straight male adaptor (parallel)

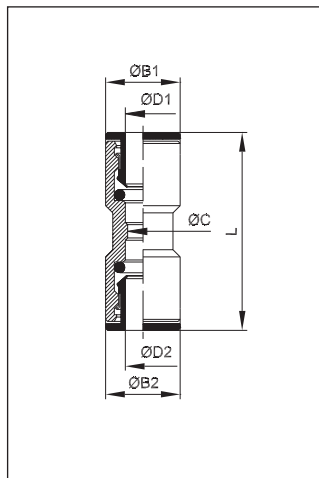
ITV	ØD	G	ØB	ØC	H	L			
v200101	4	M5	9	2,6	4	20,5	Ø9	2,5	50
v200102	4	G ¹ / ₈	13,5	2,6	6	20	9	2,5	50
v200103	4	G ¹ / ₄	17	2,6	8	21	9	2,5	50
v200100	6	M5	10,5	2,6	4	22,5	Ø10,5	2,5	50
v200107	6	G ¹ / ₈	13,5	4,2	6	24	11	4	50
v200108	6	G ¹ / ₄	17	4,2	8	24	11	4	50
v200109	8	G ¹ / ₈	12,8	5,2	6	26,5	13	5	50
v200110	8	G ¹ / ₄	17	6,2	8	25	13	6	50
v200111	8	G ³ / ₈	20	6,2	9	25	13	6	50
v200112	10	G ¹ / ₄	16	7,3	8	29	16	7	50
v200113	10	G ³ / ₈	21	8,3	9	29,5	16	8	50



ipso 02-FKM

Manometerverschraubung
Straight female adaptor

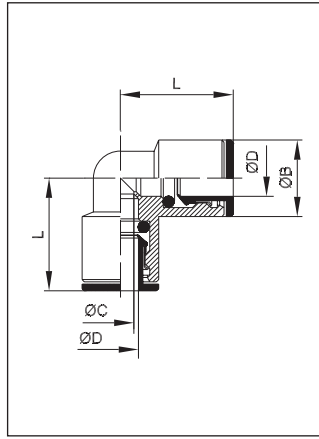
ITV	ØD	G	ØB	ØC	H	L			
v200201	4	G ¹ / ₈	12	3	6,5	26,5	9		50
v200205	6	G ¹ / ₈	12	5	6,5	27	11		50
v200206	6	G ¹ / ₄	17	5	10	31	11		50
v200207	8	G ¹ / ₈	12	7	6,5	28	13		50
v200208	8	G ¹ / ₄	17	7	10	32	13		50



ipso 03-FKM

gerader Verbinder
Straight connector

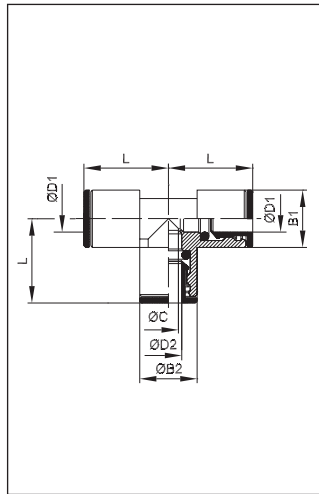
ITV	ØD1	ØD2	ØB1	ØB2	ØC	L			
v200301	4	4	9	9	3	31			50
v200303	6	6	11	11	5	33			50
v200304	8	8	13	13	7	37			50
v200305	10	10	15	15	9	39			50



ipso 04-FKM

Winkelverbinder
Elbow connector

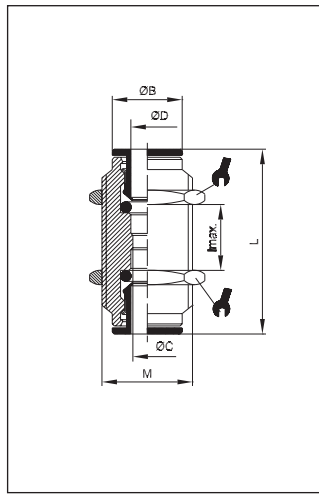
ITV	ØD	ØB	ØC	L	■
v200401	4	9	3	17,5	50
v200403	6	11	5	20	50
v200404	8	13	7	23	50
v200405	10	15	8	25	50



ipso 05-FKM

T-Verbinder
T-connector

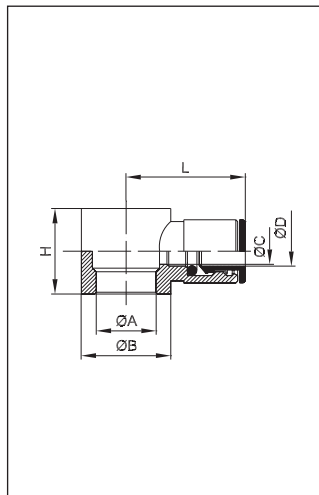
ITV	ØD1	ØD2	ØB1	ØB2	ØC	L	■
v200501	4	4	9	9	3	17	50
v200503	6	6	11	11	5	19,5	50
v200504	8	8	13	13	7	23	50
v200505	10	10	15	15	8	25	20



ipso 010-FKM

Schottverschraubung
Bulkhead union

ITV	ØD	M	ØB	ØC	I _{max}	L	■	
v201101	4	M10x1	8	3	15	31,5	13	50
v201103	6	M14x1	11	5	11	33,5	17	50
v201104	8	M16x1	13	7	16	37	18	50
v201105	10	M17x1	15	9	19	39,5	20	25

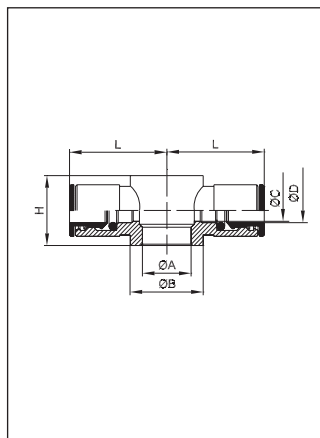


ipso 013-FKM

Ringstück 1-fach
Single banjo body

kombinierbar mit Hohlsschraube 407, 408 und 415, Seite 37
for screw 407, 408 and 415, page 37

ITV	ØD	G	ØA	ØB	ØC	H	L	■
v201201	4	M5	5	SW9	3	9	18	50
v201202	4	G ¹ / ₈	9,9	14	3	15	20,5	50
v201205	6	G ¹ / ₈	9,9	14	5	15	23	50
v201206	6	G ¹ / ₄	13,3	18	5	17	24	50
v201207	8	G ¹ / ₈	9,9	14	6	15	24,5	50
v201208	8	G ¹ / ₄	13,3	18	7	17	26	50
v201210	10	G ¹ / ₄	13,3	18	9	17	27	50
v201211	10	G ³ / ₈	16,6	21	9	20	28	25



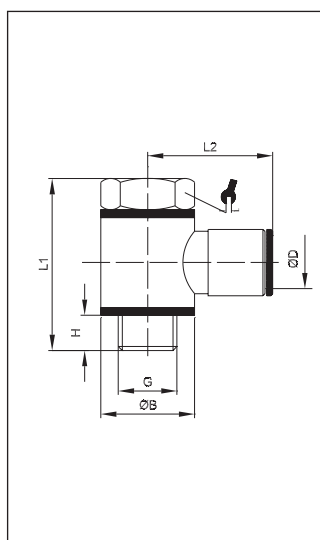
ipso 014-FKM

Ringstück 2-fach

Double banjo body

kombinierbar mit Hohlschraube 407, 408 und 415, Seite 37
for screw 407, 408 and 415, page 37

ITV	ØD	G	ØA	ØB	ØC	H	L	
v201302	4	G ¹ / ₈	9,9	14	3	15	21	50
v201305	6	G ¹ / ₈	9,9	14	5	15	23	50
v201306	6	G ¹ / ₄	13,3	18	5	17	24	50

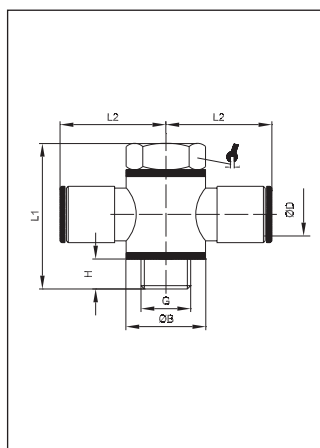


ipso 017-FKM

Winkelschwenkverschraubung

Complete single swivel banjo

ITV	ØD	G	ØB	H	L1	L2		
v11201	4	M5	SW9	3	17,5	18,5	8	50
v11202	4	G ¹ / ₈	14	5,5	28	21	14	50
v11203	5	M5	SW9	3	17,5	19,5	8	50
v11213	6	M5	SW9	3	17,5	19	8	50
v11205	6	G ¹ / ₈	14	5,5	28	22,5	14	50
v11206	6	G ¹ / ₄	18	7	33	24	17	50
v11207	8	G ¹ / ₈	14	5,5	28	24,5	14	25
v11208	8	G ¹ / ₄	18	7	33	26	17	25
v11209	8	G ³ / ₈	21	7,5	36	28	19	25
v11210	10	G ¹ / ₄	18	7	33	27	17	25
v11212	12	G ³ / ₈	21	7,5	36	30	19	10

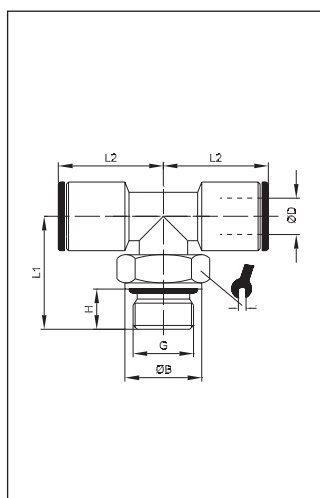


ipso 018-FKM

T-Schwenkverschraubung

Complete double swivel banjo

ITV	ØD	G	ØB	H	L1	L2		
v11302	4	G ¹ / ₈	14	5,5	28	21	14	50
v11305	6	G ¹ / ₈	14	5,5	28	22,5	14	50
v11306	6	G ¹ / ₄	18	7	33	24	17	50

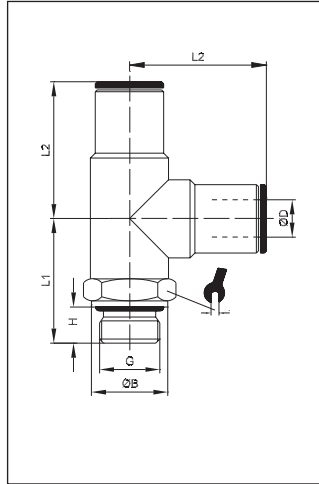


ipso 020-FKM

T-Verschraubung drehbar

Rotary tee parallel adaptor

ITV	ØD	G	ØB	H	L1	L2		
v202001	4	G ¹ / ₈	13	6	20	20	13	100
v202003	6	G ¹ / ₈	13	6	20	21,5	13	100
v202005	8	G ¹ / ₈	13	6	20	23,5	13	100
v202006	8	G ¹ / ₄	16	8	24	23,5	13	100
v202008	10	G ¹ / ₄	16	8	24	26,5	16	50

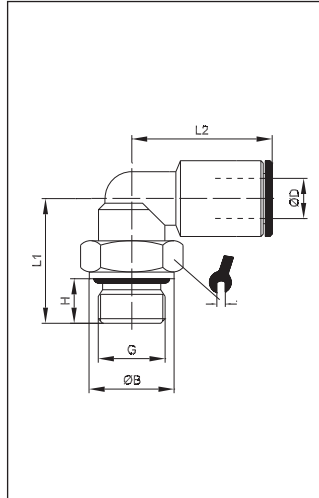


ipso 021-FKM

L-Verschraubung drehbar

Rotary parallel male L-adaptor

ITV	ØD	G	ØB	H	L1	L2		
v202101	4	G ¹ / ₈	13	6	18,5	17,5	13	100
v202103	6	G ¹ / ₈	13	6	20	21	13	100
v202104	6	G ¹ / ₄	16	8	24	21	16	100
v202105	8	G ¹ / ₈	13	6	20	23	13	100
v202106	8	G ¹ / ₄	16	8	24	23	16	100
v202108	10	G ¹ / ₄	16	8	24	27	16	50



ipso 022-FKM

Winkelverschraubung drehbar

Rotary elbow male adaptor parallel

ITV	ØD	G	ØB	H	L1	L2		
v202200	4	M5	8	4	14,5	18	9	100
v202201	4	G ¹ / ₈	13	6	20	20	13	100
v202203	6	G ¹ / ₈	13	6	20	21	13	100
v202204	6	G ¹ / ₄	16	8	24	21	13	100
v202205	8	G ¹ / ₈	13	6	20	24	13	100
v202206	8	G ¹ / ₄	16	8	24	24	13	100
v202207	8	G ³ / ₈	20	9	25,5	24	13	50
v202208	10	G ¹ / ₄	16	8	24	27	16	50
v202209	10	G ³ / ₈	20	9	28	27	16	50

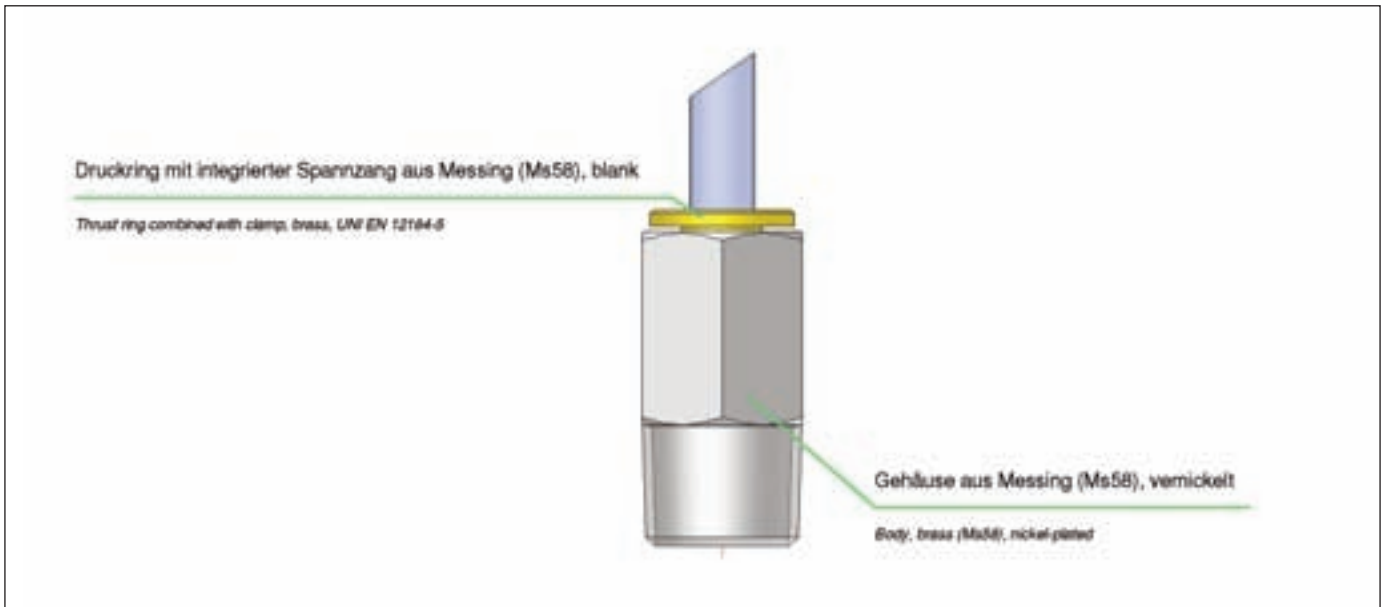
ipso - HDX - Hochdruckverschraubungen

ipso - HDX - High pressure push-in fittings



Features

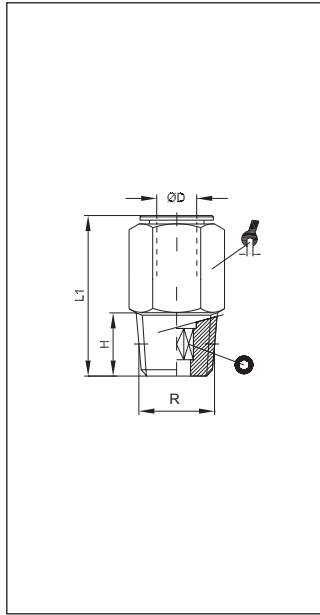
- ▶ Verschraubung für den Hochdruckbereich
 - ▶ Schlauchmontage mit einem Handgriff
 - ▶ Lösering mit integrierter Spannzange
 - ▶ für Schläuche verschiedener Materialien
 - ▶ kleine Baugröße und geringes Gewicht
 - ▶ O-Ring aus NBR
 - ▶ modularer, flexibler Aufbau
- ▶ Fitting for the high-pressure range
 - ▶ Tube assembly with one movement
 - ▶ Release ring with integrated clamp
 - ▶ For tubes in various materials
 - ▶ Small-scale and low weight
 - ▶ NBR O-ring
 - ▶ Modular, flexible structure



Technische Daten Technical data

Betriebstemperatur	-20°C bis +70°C	
Betriebsdruck	bis 150bar	abhängig vom Druckbereich des eingesetzten Schlauches
Werkstoffe	Gehäuse Messing (Ms58) vernickelt Dichtungen aus NBR	
Gewinde	Druckring aus Messing (Ms58) blank zyl. Gew. DIN EN ISO 228 kon. Gew. DIN EN 10226 (DIN 2999) metr. Gew. DIN ISO 261	zylindrisch mit O-Ring-Abdichtung
Medium	Schmieröle, Fette	Medien, die mit den Materialien der Bauteile verträglich sind
Schläuche	empfohlene Abmessungen: 4mm = 4x1,5 6mm = 6x3 Toleranzen: ±0,05mm	empfohlene Materialien: PTFE, hochdruckgeeignete Schläuche

Operating temperature	-20°C to +70°C	
Operating pressure	Up to 150 bar	Dependent on the pressure range of the tube used
Materials	Brass housing (Ms58), nickel-plated NBR seals	
Thread	Brass thrust ring (Ms58), polished Cyl. thread, DIN EN ISO 228 Con. thread, DIN EN 10226 (DIN 2999) Metr. thread, DIN ISO 261	Cylindrical with O-ring seal
Medium	Lubricating oils, greases	Mediums which are compatible with the component materials
Tubes	Recommended dimensions: 4 mm = 4x1.5 6 mm = 6x3 Tolerances: ±0.05 mm	Recommended materials: PTFE, tubes suitable for high pressures

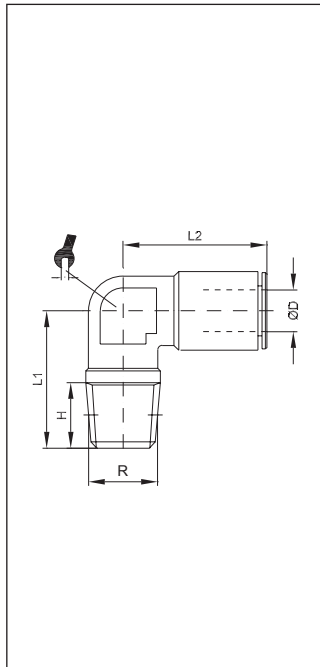


HDX 11

gerade Einschraubverschraubung kon.
Straight male adaptor conical

* zyl. Gew./ parallel thread

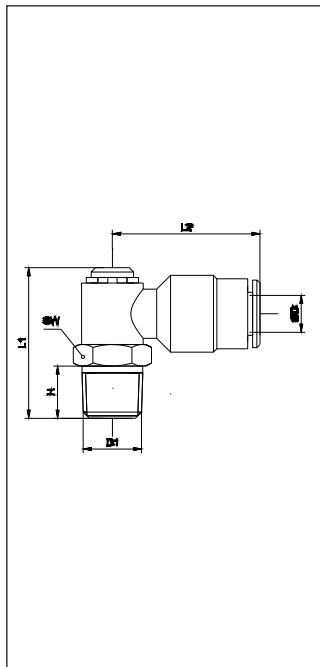
ITV	ØD	R	H	L1			
H110418	4	R ¹ / ₈	7,5	21	3	10	50
H120406*	4	M6x0,75	6	23	2,5	10	50
H110406	4	M6x1	8	25	2,5	10	50
H110408	4	M8x1	8	22	3	10	50
H110410	4	M10x1	8	21	3	11	50
H110618	6	R ¹ / ₈	7,5	24	4	12	50
H120606*	6	M6x0,75	6	26	2,5	12	50
H110606	6	M6x1	8	28	2,5	12	50
H110608	6	M8x1	8	28	4	12	50
H110610	6	M10x1	8	24	4	12	50



HDX 14

Winkeleinschraubverschraubung konisch
Threaded elbow conical

ITV	ØD	R	H	L1	L2		
H140418	4	R ¹ / ₈	7,5	17	21,5	10	50
H140406	4	M6x1	8	17	21,5	10	50
H140408	4	M8x1	8	17	21,5	10	50
H140410	4	M10x1	8	17	21,5	10	50
H140618	6	R ¹ / ₈	7,5	20	24	14	50
H140606	6	M6x1	6	20	24	14	50
H140608	6	M8x1	8	20	24	14	50
H140610	6	M10x1	8	20	24	14	50



HDX 18

Winkeleinschraubverschraubung 360° drehbar konisch
Complete single banjo (rotating under pressure) 360° con.

* zyl. Gew. (ohne Abb.)/ parallel thread (without fig.)

ITV	ØD	R	H	L1	L2		
H180418	4	R ¹ / ₈	7,5	24,5	22	11	50
H190406*	4	M6x0,75	6	24	22	6	50
H180406	4	M6x1	8	24	22	11	50
H180408	4	M8x1	8	24	22	11	50
H180410	4	M10x1	8	25	22	11	50
H180618	6	R ¹ / ₈	7,5	24,5	24	11	50
H190606*	6	M6x0,75	6	28	24	6	50
H180606	6	M6x1	8	24	24	11	50
H180608	6	M8x1	8	24	24	11	50
H180610	6	M10x1	8	25	24	11	50