

[Série spéciale]

UMC-750 Haas

Le centre d'usinage universel



Changeur d'outils latéral standard, 40+1 positions

Programmation en code G normalisé ISO avec la commande CNC conviviale et complète de Haas



Table sur tourillons deux axes
630 x 500 mm

Broche à cône 40 à entraînement direct en ligne, 8 100 tr/min

Garantie : 1 an pièces et main-d'œuvre

[Caractéristiques standard]

- Broche à cône 40 à entraînement direct en ligne, 8 100 tr/min
- Commande vectorielle 22,4 kW
- Table sur berceau deux axes 630 x 500 mm
- Commande cinq axes
- Correction de pièce dynamique
- Contrôle de point de centre de l'outil
- Changeur d'outils latéral 40+1 positions
- 2e position d'origine définie par l'utilisateur
- Écran LCD couleur 15" avec port USB
- Taraudage rigide
- Système de palpage intuitif sans fil
- Orientation de la broche

- Macros définis par l'utilisateur
- Rotation et mise à l'échelle des coordonnées
- Fabrication aux États-Unis

[Options] liste partielle

- Broche à entraînement direct en ligne, 12 000 tr/min, 22,4 kW
- Convoyeur de copeaux à courroie
- Usinage à grande vitesse avec fonction d'anticipation
- Système d'arrosage à travers la broche
- Mémoire programme étendue de 750 Mo
- Buse d'arrosage programmable
- Interface Ethernet
- Système de programmation intuitif



Haas Automation Europe | www.HaasCNC.com | +32 2 522 99 05 | Made in U.S.A.

Caractéristiques techniques sujettes à modifications sans préavis. Nous déclinons toute responsabilité quant à d'éventuelles erreurs typographiques. Machines illustrées avec matériel en option. L'aspect réel du produit peut différer.

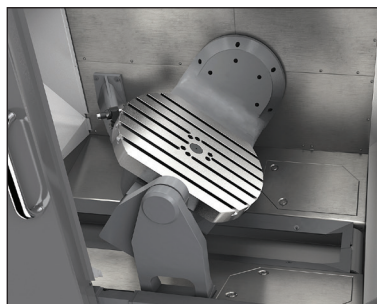
UMC-750 Haas

Le centre d'usinage universel

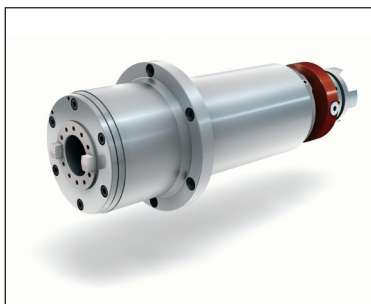


Le UMC-750 est un centre d'usinage à broche verticale 5 axes et à cône 40, présentant des courses de 762 x 508 x 508 mm et une table sur tourillons à deux axes intégrée. La machine est équipée d'une broche à entraînement direct en ligne tournant à 8 100 tr/min, alimentée par une commande vectorielle de 22,4 kW, et est livrée en standard avec un changeur d'outils latéral 40+1 positions.

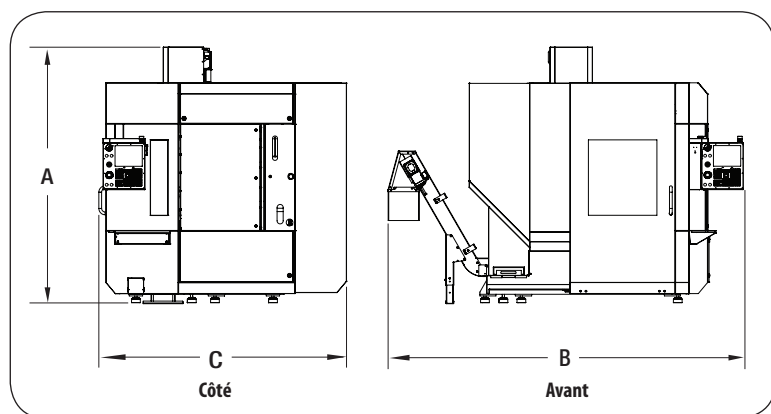
La table sur tourillons de 630 x 500 mm du UMC-750 présente par ailleurs des rainures en T standard, ainsi qu'un alésage pilote de précision, assurant une grande polyvalence de fixation. Le berceau autorise une inclinaison de +110 et de -35 degrés et une rotation sur 360 degrés, pour un excellent dégagement d'outil et une capacité de prise en charge des pièces volumineuses.



La table sur berceau à deux axes intégrée du UMC-750 positionne les pièces à quasiment n'importe quel angle pour l'usinage sur cinq faces ou offre un mouvement 5 axes simultané pour les opérations de contournage et d'usinage complexe.



Le UMC-750 est livré en standard avec une broche à entraînement direct en ligne tournant à 8 100 tr/min. Pour un usinage à grande vitesse, une broche à entraînement direct en ligne 12 000 tr/min est également disponible.



Dimensions d'usinage

UMC-750

A.	Hauteur d'usinage max.	3 048 mm
B.	Largeur d'usinage max.	4 115 mm
C.	Profondeur d'usinage max.	2 870 mm

[Caractéristiques]

Courses

X	762 mm
Y	508 mm
Z	508 mm
B (inclinaison)	+110°, -35°
C (rotation)	360°

Tourillon

Dimensions de la table	630 x 500 mm
Capacité	300 kg
Nombre de rainures en T	7
Largeur des rainures en T	16 mm

Broche standard

Vitesse	8 100 tr/min
Système d'entraînement	Entraînement direct en ligne
Couple max.	122 Nm à 2 000 tr/min
Puissance nominale max.	22,4 kW

Broche en option

Vitesse	12 000 ot./min
Système d'entraînement	Entraînement direct en ligne
Couple max.	122 Nm à 2 000 tr/min
Puissance nominale max.	22,4 kW

Vitesses d'avance (mouvements linéaires)

Avances rapides sur l'axe X	25,4 m/min
Avances rapides sur l'axe Y	25,4 m/min
Avances rapides sur l'axe Z	25,4 m/min
Coupe max.	16,5 m/min

Vitesses d'avance (mouvements rotatifs)

Avances rapides sur l'axe B	50°/s
Avances rapides sur l'axe C	50°/s
Coupe max.	33°/s

Changeur d'outils

Capacité	Changeur d'outils latéral 40+1 positions
Cône/Type d'outil	CT ou BT 40

Généralités

Capacité d'arrosage	284 L
Alimentation requise (min.)	354-488 VCA, triphasée, 50-60 Hz
Débit d'air requis	113 lpm à 6,9 bar



Caractéristiques techniques sujettes à modifications sans préavis.
Nous déclinons toute responsabilité quant à d'éventuelles erreurs typographiques.
L'aspect réel du produit peut différer. Machines illustrées avec matériel en option.