

# EVR 31



## description rapide

Ventilateur de fenêtre pour l'insufflation et l'évacuation d'air.

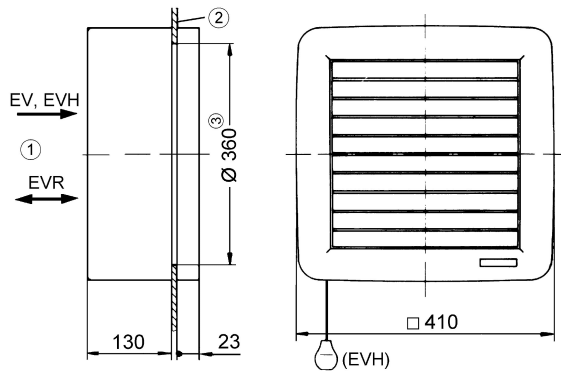
Référence 0080.0821

## Caractéristiques techniques

Débit d'air	1.400 m <sup>3</sup> /h
Vitesse de rotation	1.410 1/min
Sens de l'air	Insufflation et évacuation d'air
Vitesse variable	✓
Type de tension	Courant alternatif
Tension de service	230 V
Fréquence secteur	50 Hz
Puissance nominale	110 W
Consommation	120 W
I <sub>Nominal</sub>	0,6 A
I <sub>Max</sub>	0,6 A
Type de protection (IP)	20
Câble d'alimentation secteur	5 x 1,5 mm <sup>2</sup>
Lieu de montage	Fenêtre
Matériau	Matière plastique
Couleur	blanc trafic, similaire RAL 9016
Poids	7,6 kg
Largeur nominale	315 mm
Température des fluides à I <sub>max</sub>	40 °C
Niveau de puissance acoustique	63 dB(A)
Gamme	C
EAN	4012799808213
Total L <sub>WA7</sub> , haut (niveau sonore du boîtier et de l'aspiration libre )	72 dB(A)

# EVR 31

## Dimensions [mm]



- ① Intérieur
- ② Vitre
- ③ Découpe de la vitre : Diamètre 360 mm

A	B	C
360	130	410