

Principaux avantages

- Etendue de mesure très large : - 20 à 500°C
- Résolution optique : 13:1 (pour 90 % d'énergie)
- Temps de réponse : 150 ms
- Sorties configurables : 0 - 5 V, thermocouple J ou K
- Sortie alarme
- Affichage LED : contrôle état du capteur et auto diagnostic
- Interface numérique RS232 pour paramétrer et surveiller le capteur
- Fonctions de traitement du signal
- Boîtier de protection en acier inox (IP65)
- Logiciel de configuration et de surveillance à distance DataTemp® Multidrop
- Accessoire de soufflage d'air et de protection de la lentille

Caractéristiques générales

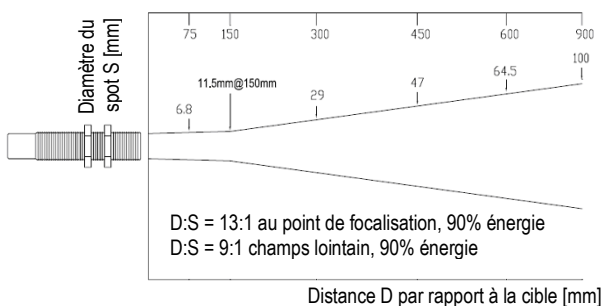
Protection	IP65
Température ambiante	0 à 70°C
Température câble	-30 à 105°C
Température de stockage	-20 à 85°C
Humidité relative	10 à 95%, non condensée
Choc	IEC 68-2-27, 50 g's, 11 ms, chaque axe
Vibration	IEC 68-2-27, 3 g's, chaque axe, 11-200 Hz
Masse	145 g (avec câble de 1 m)

Caractéristiques électriques

Sortie analogique	Sorties configurables J, K ou 0 à 5 V selon le modèle
Sortie numérique ¹	RS232 (bidirectionnelle)
Sortie alarme ¹	24 VDC, ±20%, < 20 mA (transistor)
Longueur du câble	1 m standard 3 m en option
Résistance de sortie (T/C)	100 Ω
Résistance de charge min (mV)	50 kΩ
Alimentation électrique	24 VDC, ±20%, 10 mA

¹ Les sorties numérique et alarme ont une connexion commune. L'utilisateur doit choisir entre la sortie numérique et la sortie alarme via le logiciel Datatemp Multidrop.

Caractéristiques optiques



Série Compact

CM

Fiche technique



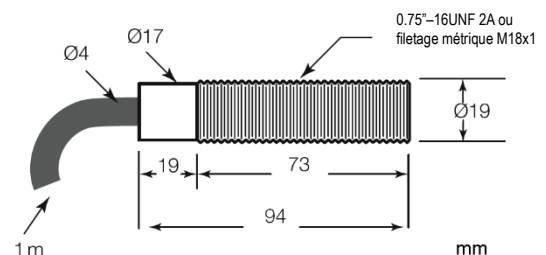
Caractéristiques métrologiques

Etendue de mesure	-20 à 500°C
Domaine spectral	8 à 14 μm
Précision ¹ mV	±1,5% ou ±2°C, la valeur la plus élevée est considérée ± 3,5°C pour T _{meas} < 0°C
J/K 2	±1,5% ou ±4°C, la valeur la plus élevée est considérée ± 3,5°C pour T _{meas} < 0°C
Reproductibilité	± 0,5% ou ± 1°C, la valeur la plus élevée est considérée
Résolution thermique	0,1°C
Temps de réponse	150 ms (95%)
Emissivité	0,10 à 1,10 (ajustement numérique)
Transmissivité	0,10 à 1,00 (ajustement numérique)
Traitement des signaux	MAX, MIN, moyenne
Autodiagnostic	Fonctionnement normal, alarme, dépassement des spécifications, instabilité, erreur capteur
Tolérance axe	typ. 3°, au point de focalisation

¹ Pour une température ambiante de 23°C ±5°C, Emissivité = 0.95

² Précision mesurée à la sortie 0-5 VDC ou via RS232 pour les modèles t/c ± 1,5% de la valeur mesurée ou ± 2°C

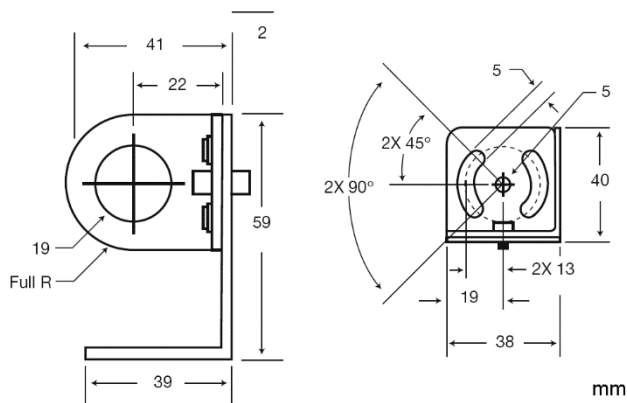
Dimensions



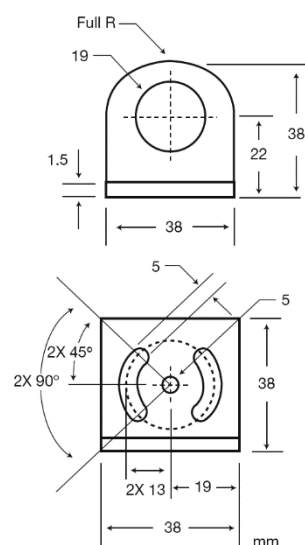
Accessoires

Le capteur est livré avec 2 écrous de montage, 1 câble de 1 m et 1 manuel d'installation rapide.

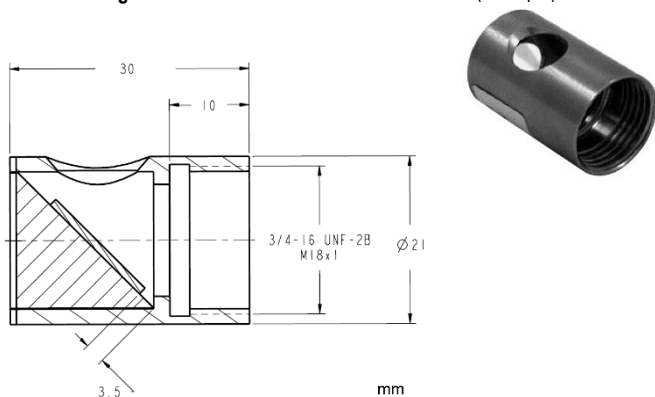
Equerre de montage réglable (XXXCIADJB)



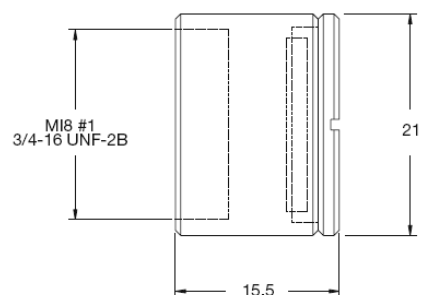
Equerre de montage fixe (XXXCIACFB)



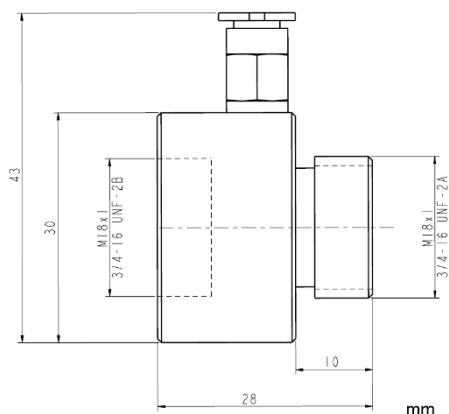
Miroir de renvoi d'angle de 90° XXXCMACRA ou XXXCMACRAM (métrique)



Fenêtre de protection XXXCMACPW ou XXXCMACPWM (métrique)



Collier de soufflage d'air XXXCMAP ou XXXCMAPM (métrique)



Fluke Process Instruments

Americas

Santa Cruz, CA USA
Tel: +1 800 227 8074 (USA et Canada)
+1 831 458 3900
solutions@flukeprocessinstruments.com

EMEA

Berlin, Allemagne
Tel: +49 30 4 78 00 80
info@flukeprocessinstruments.de

Chine

Pékin, Chine
Tel: +86 10 6438 4691
info@flukeprocessinstruments.cn

Japon

Tokyo, Japon
Tel: +81 03 6714 3114
info@flukeprocessinstruments.jp

Asie (Sud et Est)

Inde Tel: +91 22 2920 7691
Singapour Tel: +65 6799 5578
sales.asia@flukeprocessinstruments.com



SAV global

Le SAV Fluke Process Instruments inclut réparations et étalonnages. Pour plus d'informations, merci de vous adresser à votre interlocuteur local.

www.flukeprocessinstruments.com

© 2016 Fluke Process Instruments
Sous réserve de modifications 10/2016 – Rev. B1, 59402