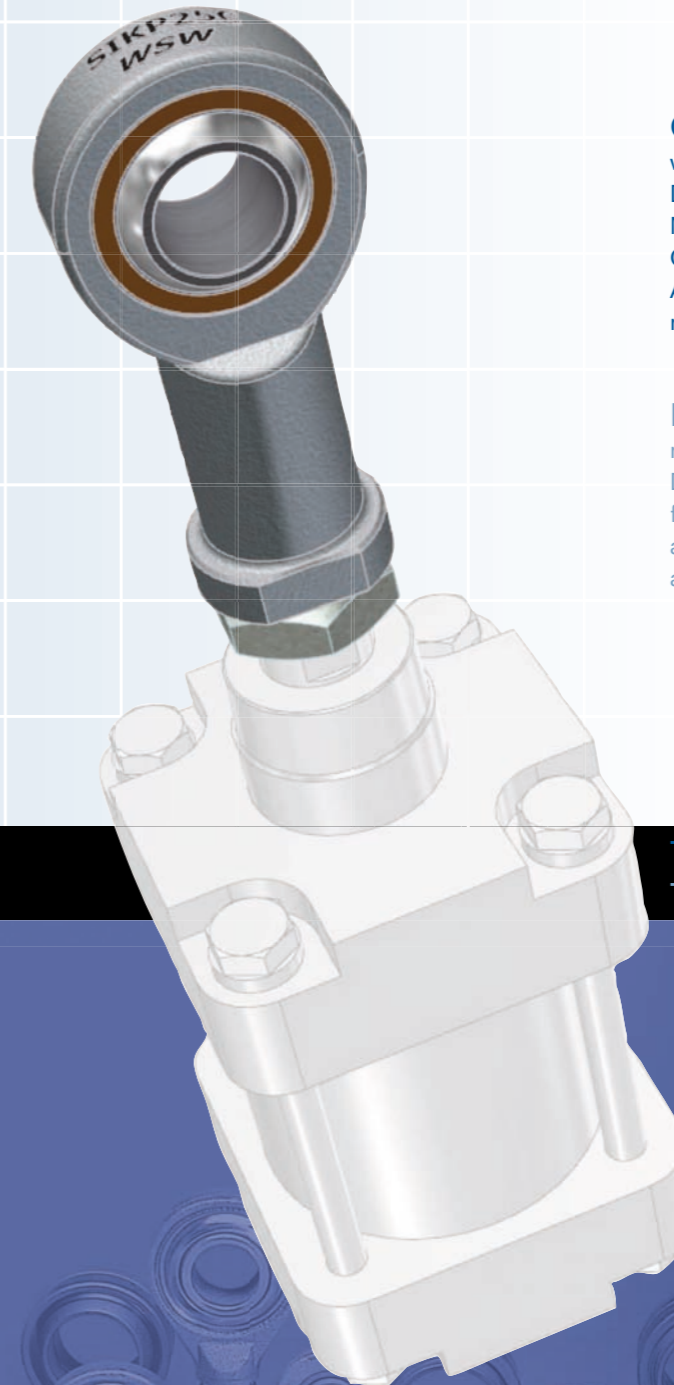


Wirksam
Sicher
Wirtschaftlich

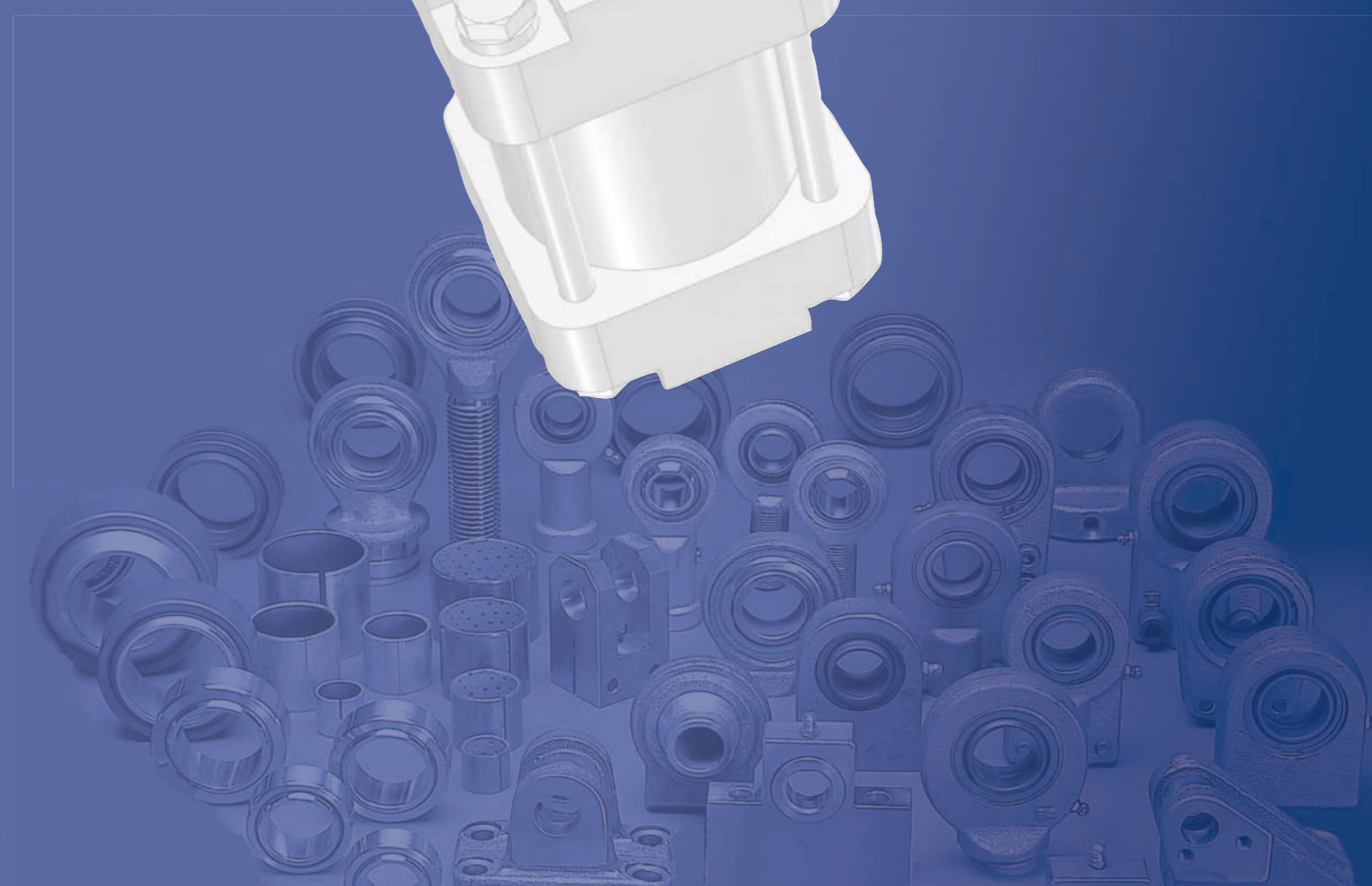
Wolfgang Streich GmbH & Co.
Ravensberger Bleiche 5
33649 Bielefeld, Germany
Telefon +49 (0)5 21/9 47 03-0
Telefax +49 (0)5 21/9 47 03-33
E-Mail: wsw@wsw-waelzlager.de
Internet: www.wsw-waelzlager.de



Gelenkköpfe
wartungsfrei
DIN ISO 12240-4
Maßreihe K, Form F
Gleitpaarung: Stahl/PTFE
Auch lieferbar mit Anschlussmaßen
nach ISO 8139

Rod ends
maintenance free
DIN ISO 12240-4, series K
form F
also available with connecting dimensions
according to ISO 8139

Technische Produktinformation
Technical product information

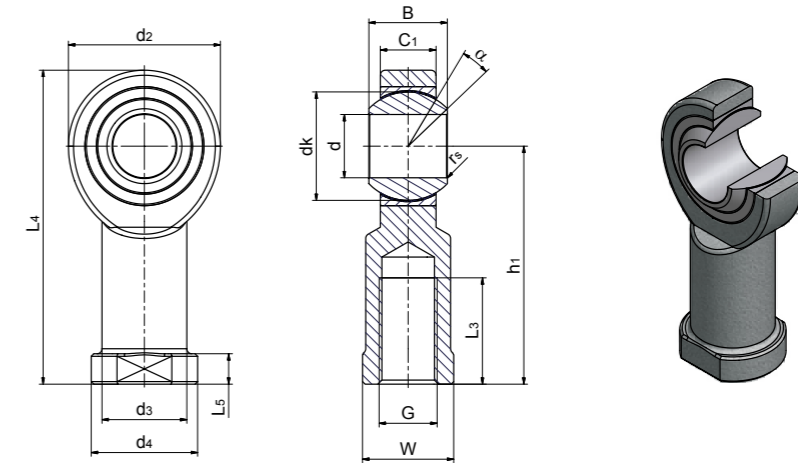


Gelenkköpfe

wartungsfrei
DIN ISO 12 240-4-Maßreihe K,
Form F
Gleitpaarung: Stahl/PTFE
Material: ST 52-3 verzinkt

Rod ends

maintenance free
DIN ISO 12 240-4-series K,
form F
sliding surface: steel/PTFE
material: ST 52-3 zinc-coated



Serie/Series SIK·C SIJK·C (GIKR·PW, SIKB·F, PKS·ES)

Bezeichnung/ Designation	Abmessung/Dimensions mm														Kippwinkel/ tilting angle $\alpha^\circ \approx$	Kantenabstände/ Chamfer dimensions		Tragzahlen/ Basic load ratings [kN]		Radiale Lagerluft/ Radial internal clearance CN	Gewicht/ Weight \approx kg	d
	d	B	dk	C _{1 max}	d _{2 max}	G 6H	h ₁	L _{3 min}	L _{4 max}	L _{5 max}	W	d _{3 max}	d _{4 max}	r _{s min}		Dyn./ Dynamic	Stat./ Static					
SIK5C	5 +0,012	8 -0,15	11,112	6	19,5	M5	30	12	39,5	5	10	10	13	4	0,3	3,6	4,6	0 - 0,032	0,024	5		
SIK6C	6 +0,012	9 -0,15	12,7	7,5	21,2	M6	30	9	40,4	5	10	10	13	9	0,3	4,7	5,2	0 - 0,032	0,028	6		
SIK8C	8 +0,015	12 -0,15	15,88	9,5	25,5	M8	36	12	48,5	5	13	12,5	16	12	0,3	7,6	8,2	0 - 0,032	0,053	8		
SIK10C	10 +0,015	14 -0,20	19,05	11,5	31	M10	43	19	58,3	6,5	16	15	19	10	0,6	12	15	0 - 0,032	0,110	10		
SIK12C	12 +0,015	16 -0,20	22,23	12,5	34	M12	50	23	67	6,5	18	17,5	22	12	0,6	14	19	0 - 0,032	0,140	12		
SIK14C	14 +0,018	19 -0,20	25,4	14,5	38	M14	57	23	76	8	21	20	25	14	0,6	19	24	0 - 0,040	0,200	14		
SIK16C	16 +0,018	21 -0,20	28,58	15,5	42	M16	64	24	85	8	24	22	27	14	0,6	23	29	0 - 0,040	0,250	16		
SIK18C	18 +0,018	23 -0,20	31,75	17,5	46	M18x1,5	71	27	94	10	27	25	31	13	0,6	29	34	0 - 0,040	0,350	18		
SIK20C	20 +0,021	25 -0,20	34,93	18,5	50	M20x1,5	77	30	102	10	30	27,5	34	14	0,6	34	40	0 - 0,040	0,430	20		
SIJK22C	22 +0,021	28 -0,20	38,1	21	56	M22x1,5	84	33	112	12	34	30	37	14	0,6	42	50	0 - 0,050	0,610	22		
SIJK25C	25 +0,021	31 -0,20	42,86	23	60	M24x2	94	36	124	12	36	33,5	42	14	0,6	52	57	0 - 0,050	0,810	25		
SIJK28C	28 +0,021	35 -0,20	47,63	26	66	M27x2	103	41	136	14	41	37	46	14	0,6	66	69	0 - 0,050	1,20	28		
SIJK30C	30 +0,021	37 -0,20	50,8	27	70	M30x2	110	45	145	15	46	40	50	15	0,6	73	77	0 - 0,050	1,40	30		

Serie/Series SIKP·C* (SGS-M·)

SIKP5C	5 +0,012	8 -0,10	11,12	6	18	M4	27	10	36	5	9	9	11	13	0,3	6	7,5	0,008 - 0,032	0,024	5
SIKP6C	6 +0,012	9 -0,12	12,7	6,8	20	M6	30	12	40	5	11	10	13	13	0,3	7,2	9,3	0,008 - 0,032	0,028	6
SIKP8C	8 +0,015	12 -0,12	15,88	9	24	M8	36	16	48	5	14	12,5	16	13	0,3	11,6	16,7	0,008 - 0,032	0,053	8
SIKP10C	10 +0,015	14 -0,10	19,05	10,5	28	M10x1,25	43	20	57	6,5	17	15	19	13	0,3	14,5	23,4	0,010 - 0,040	0,110	10
SIKP12C	12 +0,018	16 -0,12	22,22	12	32	M12x1,25	50	22	66	6,5	19	17,5	22	13	0,6	17	32	0,010 - 0,040	0,140	12
SIKP16C	16 +0,018	21 -0,12	28,58	15	42	M16x1,5	64	28	85	8	22	22	27	15	0,6	28,5	52,7	0,010 - 0,040	0,250	16
SIKP20C	20 +0,021	25 -0,12	34,92	18	50	M20x1,5	77	33	102	10	32	27,5	34	14	0,6	40	78,1	0,010 - 0,040	0,043	20
SIKP30C	30 +0,021	37 -0,12	51	25	70	M27x2	110	51	145	15	41	40	50	15	0,6	81	168,4	0,010 - 0,040	1,40	30
SIKP35C	35 +0,025	43 -0,16	57,15	28	80	M36x2	125	56	165	15	50	46	58	15	0,6	100	205,7	0,012 - 0,050	1,60	35

*Sonderausführung für Pneumatikzylinder inkl. Kontermutter DIN439.

*Especially designed for pneumatic cylinders incl. conternut DIN439.