

# SINEAX U 543

## Messumformer für Wechselspannung

Ohne Hilfsenergie-Anschluss  
Tragschienen-Gehäuse P8/35



### Verwendung

Der Umformer **SINEAX U 543** (Bild 1) formt eine sinusförmige Wechselspannung in ein, dem Messwert proportionales Gleichstrom- oder Gleichspannungssignal um, das zum Anzeigen, Registrieren, Überwachen und/oder Regeln dient.

Der Messumformer erfüllt die wichtigsten Anforderungen und Vorschriften hinsichtlich Elektromagnetischer Verträglichkeit **EMV** und **Sicherheit** (IEC 1010 bzw. EN 61 010). Er ist nach **Qualitätsnorm** ISO 9001 entwickelt, gefertigt und geprüft.



Bild 1. Messumformer SINEAX U 543 im Gehäuse P8/35 auf Hutschiene aufgeschnappt.

### Merkmale / Nutzen

- Ohne Hilfsenergie-Anschluss / Geringerer Verdrahtungsaufwand
- Kleiner Eigenverbrauch / Ermöglicht kleinere Wandlerauslegung
- Standard als GL («Germanischer Lloyd») / Schiffstauglich

### Aufbau und Wirkungsweise

Der Messumformer besteht aus den Baugruppen Wandler W, Gleichrichter G und Verstärker V (Bild 2).

Die Messgröße wird über den Wandler galvanisch von der Elektronik getrennt und in der nachfolgenden Gleichrichtereinheit gleichgerichtet sowie geglättet. Der Verstärker, der seine Hilfsenergie aus dem Mess-Signal bezieht, formt diese in das eingepreßte Gleichstromsignal um.

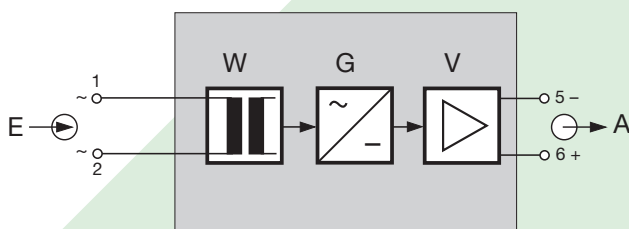


Bild 2. Wirkschema.

### Tabelle 1: Vorzugsgeräte

Folgende Messumformer-Varianten sind als Vorzugsgeräte lieferbar. Es genügt die Angabe der **Bestell-Nr.:**

Beschreibung	Messbereich	Ausgangssignal	Bestell-Nr.
Messumformer für Wechselspannung, Nennfrequenz 50 / 60 Hz im Gehäuse P8/35	0...100 V	0...20 mA	129 785
	0...120 V		137 142
	0...250 V		129 842
	0...500 V		136 459

Varianten mit kundenspezifischen Eingangsbereichen und/oder variabler Empfindlichkeit bitte mit vollständigem Bestell-Code 543-4... nach «Tabelle 2: Aufschlüsselung der Varianten» bestellen.

### Technische Daten

#### Messeingang E

Nennfrequenz: 50 / 60 Hz  
 Eingangsnennspannung  $U_N$  (Messbereich-Endwert): Messbereich-Grenzwerte  
 0...20 bis 0...600 V

# SINEAX U 543

## Messumformer für Wechselspannung

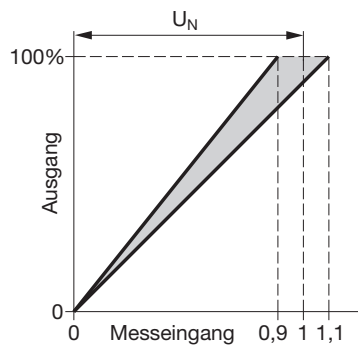
Eigenverbrauch bei Nennfrequenz 50 Hz:

$I_{AN}$ [mA]	[VA]
1	1,2
5	1,4
10	1,6
20	2,0

Einstellbarkeit  
(Besonderheit):

Zulässige Änderung des Messbereich-Endwertes, variable Empfindlichkeit, einstellbar mit Potentiometer

Einstellbereich  
ca.  $0,9 \dots 1,1 \cdot U_N$  (ca.  $\pm 10\%$ )



Überlastbarkeit:

Messgrösse $U_N$	Anzahl Anwendungen	Dauer einer Anwendung	Zeitraum zwischen zwei aufeinanderfolgenden Anwendungen
$1,2 \times U_N$	—	dauernd	—
$2 \times U_N$	10	1 s	10 s

### Messausgang A $\rightarrow$

Normbereiche: 0 ... 1, 0 ... 5, 0 ... 10 oder 0 ... 20 mA

Bürendspannung: 15 V

Aussenwiderstand:  $R_{ext} \max. [k\Omega] = \frac{15 V}{I_{AN} [mA]}$   
 $I_{AN}$  = Ausgangsstromendwert

Nicht aufgeprägte Gleichspannung  $U_A$ : 0 ... 10 V  
Aussenwiderstand  $\geq 200 k\Omega$

Strombegrenzung bei Übersteuerung:  $\leq 1,7 \cdot I_{AN}$

Spannungsbegrenzung bei  $R_{ext} = \infty$ :  $\leq 54 V$

Restwelligkeit:  $\leq 1\%$  p.p.

Einstellzeit:  $\leq 300$  ms

**Genauigkeitsangaben** (Analog EN 60 688)

Bezugswert: Ausgangsendwert

Grundgenauigkeit: Klasse 0,5

**Referenzbedingungen:**

Umgebungstemperatur: 15 ... 30 °C

Eingang: 20 ... 100%

Frequenz:  $f_N \pm 2$  Hz

Ausgangsbürde: Strom:  $0,5 \cdot R_{ext} \max.$

Spannung:  $2 \cdot R_{ext} \min.$

**Zusatzfehler:**

Temperatureinfluss (-10 ... 55 °C)  $\pm 0,2\% / 10 K$

**Sicherheit**

Schutzklasse: II (schutzisoliert, EN 61 010)

Berührungsschutz: IP 40, Gehäuse (Prüfdraht, EN 60 529)

IP 20, Anschlussklemmen (Prüffinger, EN 60 529)

Verschmutzungsgrad: 2

Überspannungskategorie: III (bei  $\leq 300$  V gegen Erde)  
II (bei  $> 300$  V gegen Erde)

Prüfspannung: 50 Hz, 1 Min. nach EN 61 010-1  
3700 V, Messeingang gegen Messausgang sowie Aussenfläche  
490 V, Messausgang gegen Aussenfläche

**Einbauangaben**

Bauform: Gehäuse P8/35

Gehäusematerial: Lexan 940 (Polycarbonat), Brennbarkeitsklasse V-0 nach UL 94, selbstverlöschend, nicht tropfend, halogenfrei

Montage: Für Schienen - Montage

Gebrauchslage: Beliebig

Gewicht: Ca. 0,26 kg

**Anschlussklemmen**

Anschlusselement: Schraubklemmen mit indirekter Drahtpressung

Zulässiger Querschnitt der Anschlussleitungen:  $\leq 4,0$  mm<sup>2</sup> eindrätig oder  $2 \times 2,5$  mm<sup>2</sup> feindrätig

**Umgebungsbedingungen**

Betriebstemperatur: -10 bis + 55 °C

Lagerungstemperatur: -40 bis + 70 °C

Relative Feuchte im Jahresmittel:  $\leq 75\%$

Betriebshöhe: 2000 m max.

Nur in Innenräumen zu verwenden

# SINEAX U 543

## Messumformer für Wechselspannung

### Umweltprüfungen

EN 60 068-2-6:	Schwingen	EN 60 068-2-1/-2/-3:	Kälte, Trockene Wärme, Feuchte Wärme
Beschleunigung:	± 2 g	IEC 1000-4-2/-3/-4/-5/-6	Elektromagnetische Verträglichkeit
Frequenzbereich:	10 ... 150 ... 10 Hz, durchsweepen mit Durchlaufgeschwindigkeit: 1 Oktave/Minute	EN 55 011:	
Anzahl Zyklen:	Je 10, in den 3 senkrecht aufeinanderstehenden Ebenen	<b>Germanischer Lloyd</b>	
EN 60 068-2-27:	Schocken	Type approval certificate:	No. 12 259-98 HH
Beschleunigung:	3 x 50 g je 3 Stösse in 6 Richtungen	Kurzbezeichnung der Umgebungskategorie:	C
		Vibrationen:	0,7 g

**Tabelle 2: Aufschlüsselung der Varianten** (siehe auch Tabelle 1: Vorzugsgeräte)

Bezeichnung	*Sperrcode	unmöglich bei Sperrcode	Artikel-Nr./Merkmal
<b>SINEAX U 543</b>	<b>Bestell-Code 543 - xxxx x</b>		543 –
<b>Merkmale, Varianten</b>			
<b>1. Bauform</b>			
Gehäuse P8/35 für Schienen-Montage			4
<b>2. Messbereich</b>			
0 ... 100 / $\sqrt{3}$ V			A
0 ... 110 / $\sqrt{3}$ V			B
0 ... 120 / $\sqrt{3}$ V			C
0 ... 100 V			D
0 ... 110 V			E
0 ... 116,66 V			F
0 ... 120 V			G
0 ... 125 V			H
0 ... 133,33 V			J
0 ... 150 V			K
0 ... 250 V			L
0 ... 400 V			M
0 ... 500 V			N
Nichtnorm 0 ... 20 bis 0 ... 600 V [M]			Z
Zeilen M, N und Z: Max. 300 V Nennwert des Netzes gegen Erde (Arbeitsspannung gemäss EN 61 010)			
<b>3. Ausgangssignal</b>			
0 ... 5 mA, $R_{ext} \leq 3 \text{ k}\Omega$			1
0 ... 10 mA, $R_{ext} \leq 1,5 \text{ k}\Omega$			2
0 ... 20 mA, $R_{ext} \leq 750 \Omega$			3
0 ... 1 mA, $R_{ext} \leq 15 \text{ k}\Omega$			4
0 ... 10 V, $R_{ext} \geq 200 \text{ k}\Omega$			A
Nichtnorm 0 ... 1 bis 0 ... < 10 [M]			Z

# SINEAX U 543

## Messumformer für Wechselspannung

Bezeichnung	*Sperrcode	unmöglich bei Sperrcode	Artikel-Nr./ Merkmal
<b>SINEAX U 543</b>	<b>Bestell-Code 543 - xxxx x</b>		543 -
<b>Merkmale, Varianten</b>			
<b>4. Messbereich einstellbar</b>			
Messbereich-Endwert fest eingestellt			0
Messbereich-Endwert einstellbar ca. $\pm 10\%$			1
<b>5. Prüfprotokoll</b>			
Ohne Prüfprotokoll			0
Prüfprotokoll in Deutsch			D
Prüfprotokoll in Englisch			E

### Elektrische Anschlüsse

Anschluss	Anschlussklemmen
Messeingang E $\rightarrow$	1 ~ und 2 ~
Messausgang A $\rightarrow$	5 - und 6 +

### Normales Zubehör

1 Betriebsanleitung, dreisprachig: Deutsch, Französisch, Englisch

### Mass-Skizze

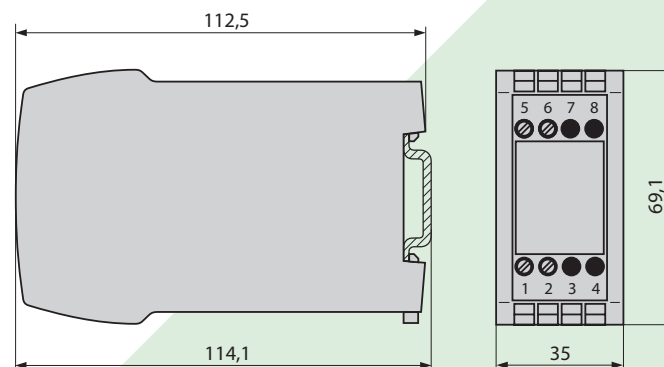


Bild 3. SINEAX U 543 im Gehäuse **P8/35** auf Hutschiene (35 x 15 mm oder 35 x 7,5 mm, nach EN 50 022) aufgeschnappt.

 **CAMILLE BAUER**

Auf uns ist Verlass.

Camille Bauer AG  
 Aargauerstrasse 7  
 CH-5610 Wohlen / Schweiz  
 Telefon: +41 56 618 21 11  
 Telefax: +41 56 618 35 35  
 e-Mail: [info@camillebauer.com](mailto:info@camillebauer.com)  
[www.camillebauer.com](http://www.camillebauer.com)