

# MF-V63



## description rapide

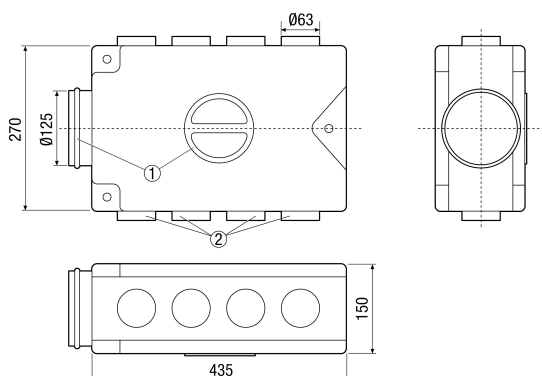
Diffuseur d'air avec ouverture de contrôle et 8 raccords DN 63

Référence 0059.0970

## Caractéristiques techniques

Sens de l'air	Insufflation et évacuation d'air
Débit d'air	160 m <sup>3</sup> /h/(conseillé)
Lieu de montage	Plafond, Mur, Planchers
Matériau	Plastique EPP
Indications de matière plastique	Sans PVC
Poids	1,1 kg
Diamètre de connection gaines d'air	63 mm
Diamètre de raccordement	125 mm
Nombre de pièces de raccordement	8
Largeur x Hauteur x Profondeur	435 x 150 x 270 mm
Gamme	K
EAN	4012799599708

## Dimensions [mm]



- ① Raccord appareil de ventilation
- ② Raccords gaines flexibles MF-F