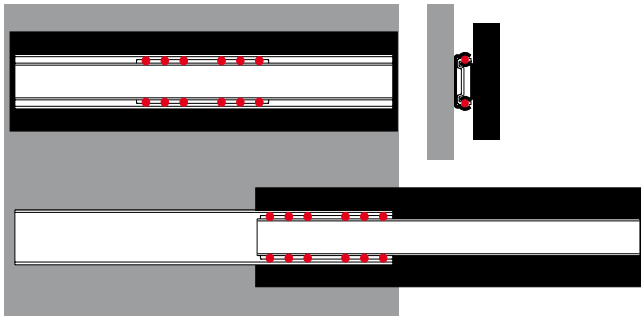


Für anspruchsvolle Konstruktionen.



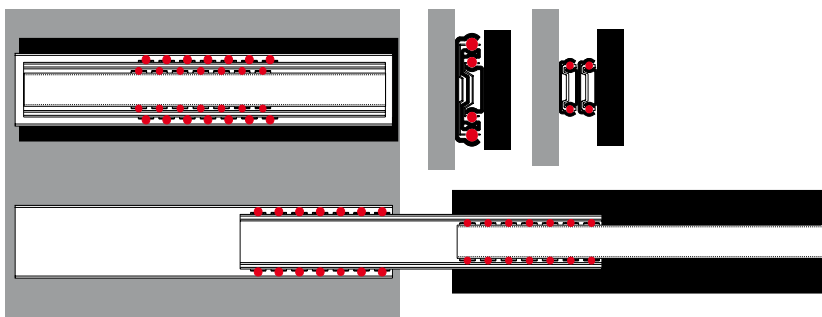
Teleskopschienen-Lagerprogramm.

SCHÖCK
M E T A L L



Teilauszug.

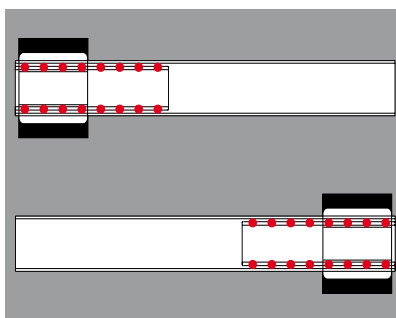
Auszugweg ca. 70 - 80% der Schienenlänge.



Vollauszug und Überauszug.

Auszugweg $\geq 100\%$ der Schienenlänge.

Läuferführungen und Führungssysteme



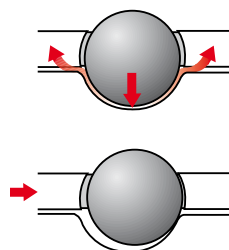
Läuferführung.

Verfahrweg innerhalb der Schienenlänge.



Perfekte Laufeigenschaften

Schock Kugelführungen überzeugen durch ihren leichten und ruhigen Lauf, gerade bei hoher Belastung. Die Schock Rollformtechnik garantiert höchste Präzision bei der Fertigung der Schienenprofile.



Lange Lebensdauer

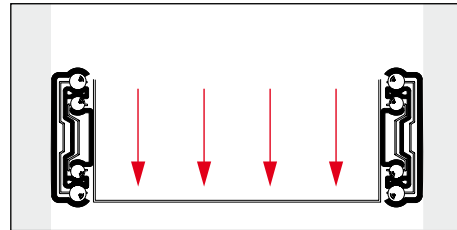
Die Kugel schafft den Systemvorteil: Bei jedem Hub verdrängt sie den Schmutz aus der Laufbahn. Zudem werden Seitenstöße elastisch abgefedert. Dies garantiert eine lange, wartungsfreie Lebensdauer des Führungssystems.

Schock Teleskopschienen für alle Branchen.

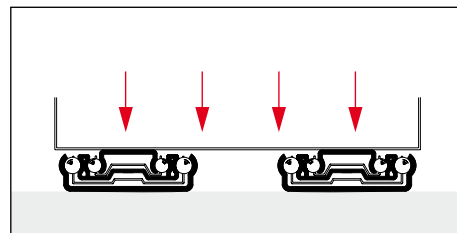
Die angegebenen Tragkräfte sind Maximalwerte für ein vertikal montiertes Schienenpaar mit gleichmäßiger Lastverteilung bei Verwendung aller vorgesehenen Befestigungspositionen. Sie basieren auf internen Tests mit den angegebenen Zyklenzahlen und sind unter den vorgesehenen tatsächlichen Einsatzbedingungen zu erproben. Unter ungünstigen Bedingungen können sich die Lastwerte verringern. Bei horizontal montierten Führungen verringert sich die Tragkraft um ca. 50-60%.

Anwendungsbeispiele:

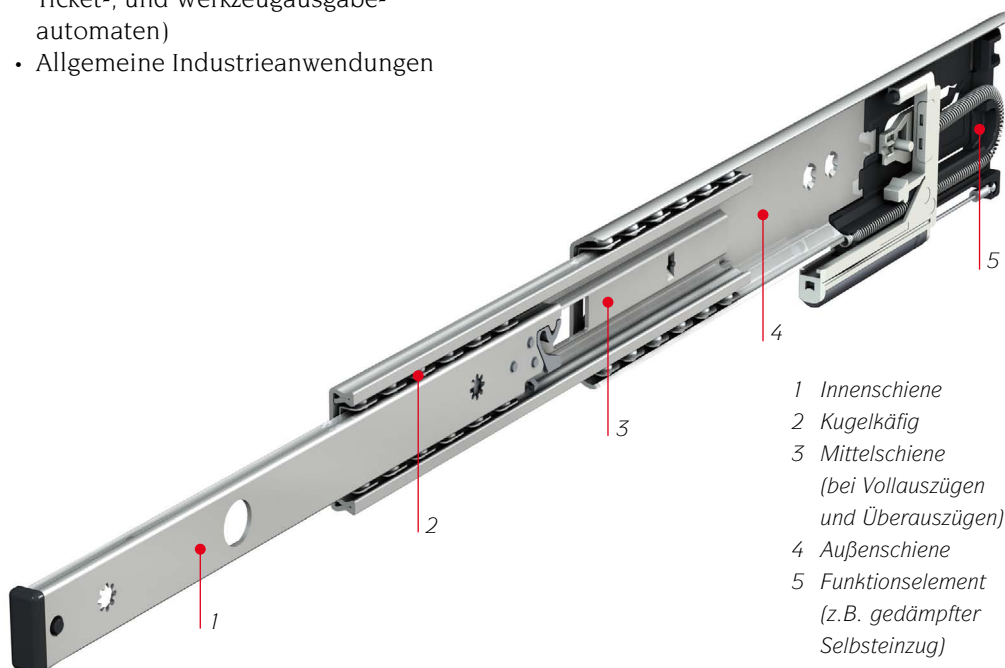
- Wohn-, Küchen- und Badmöbel
- Ladenbau und Displays
- Büro- und EDV-Möbel
- Lager- und Betriebseinrichtungen
- Tresore
- Medizintechnik
- Laboreinrichtungen
- Elektromechanik und 19"-Technik
- Werkstattwagen
- Automaten (Bankomaten, Waren-, Ticket-, und Werkzeugausgabautomaten)
- Allgemeine Industrieanwendungen



Vertikal montierte Schock Teleskopschienen sind außerordentlich verwindungssteif; bei dieser Ausrichtung ist die Tragkraft optimal.



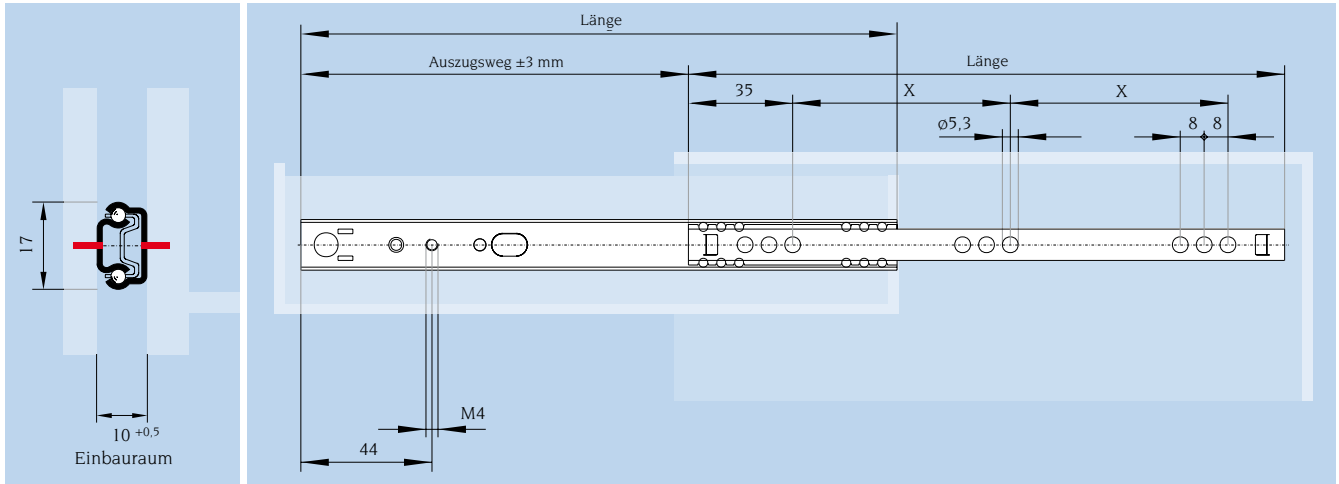
Der horizontale Einbau ist grundsätzlich ebenfalls möglich. Die Lastwerte sind jedoch geringer als bei vertikal montierten Führungen.



- 1 Innenschiene
- 2 Kugelkäfig
- 3 Mittelschiene
(bei Vollauszügen
und Überauszügen)
- 4 Außenschiene
- 5 Funktionselement
(z.B. gedämpfter
Selbsteinzug)

Teilauszug Serie 017

• Tragkraft bis zu 15 kg



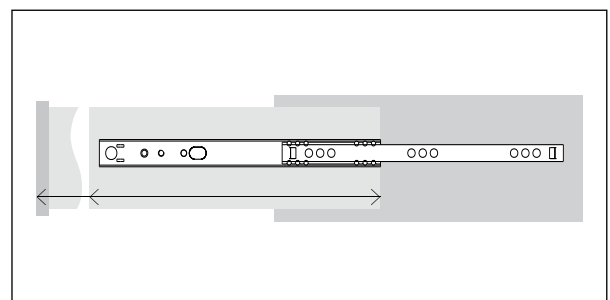
Artikel-Nr.	Länge mm	Auszugweg mm	Tragkraft pro Paar (kg) bei 100.000 Zyklen 	Schublادentiefe von - bis mm	X mm	Gewicht kg / Paar
017.16585	182	124	10	184 - 286	64	0,13
017.16909	214	138	10	216 - 342	80	0,16
017.16586	246	170	10	248 - 396	96	0,18
017.16587	310	216	10	312 - 506	128	0,23
017.16710	374	262	10	376 - 615	160	0,28

Werkstoffe und Oberflächen:

- Schienen aus feuerverzinktem Stahl
- Kugelkäfige aus Kunststoff
- Kugeln aus gehärtetem C-Stahl

Temperaturbereich:

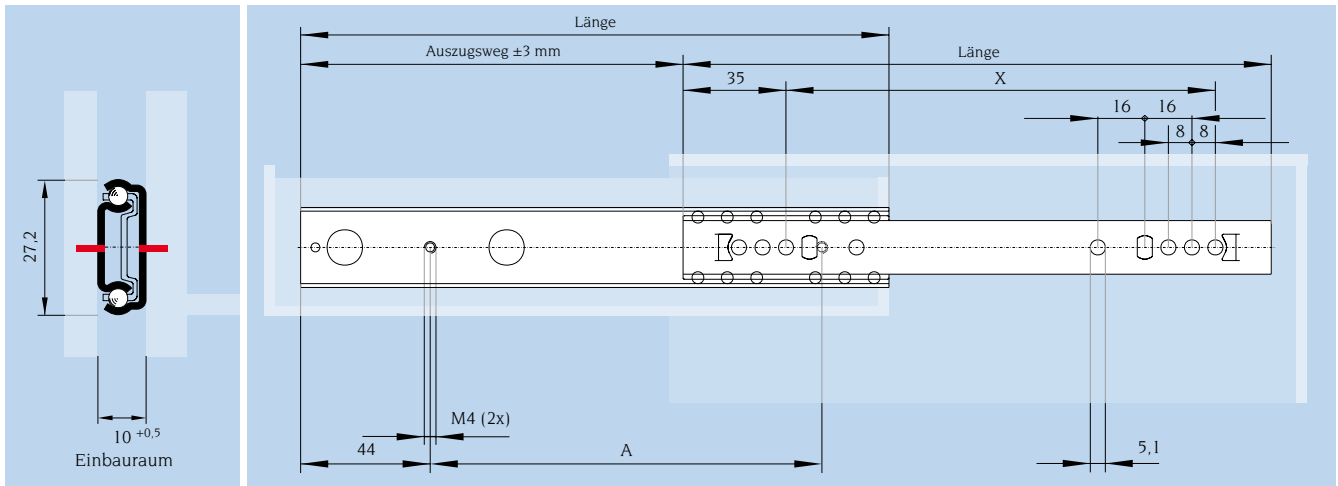
- Einsatztemperatur +10°C bis +40°C
- Lager- und Transporttemperatur -20°C bis max. +80°C



Geeignet für unterschiedliche
Schublادentiefen.

Teilauszug Serie 010

• Tragkraft bis zu 25 kg



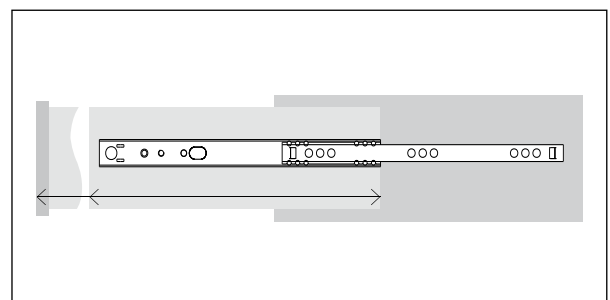
Artikel-Nr.	Länge mm	Auszugweg mm	Tragkraft pro Paar (kg) bei 100.000 Zyklen 	Schublادentiefe von - bis mm	A mm	X mm	Gewicht kg / Paar
010.17361	214	144	15	214 - 348	124	160	0,29
010.17364	310	220	15	310 - 520	234	256	0,41
010.17367	406	276	15	406 - 672	330	352	0,56
010.17369	470	320	15	470 - 780	394	416	0,64

Werkstoffe und Oberflächen:

- Schienen aus feuerverzinktem Stahl
- Kugelkäfige aus Kunststoff
- Kugeln aus gehärtetem C-Stahl

Temperaturbereich:

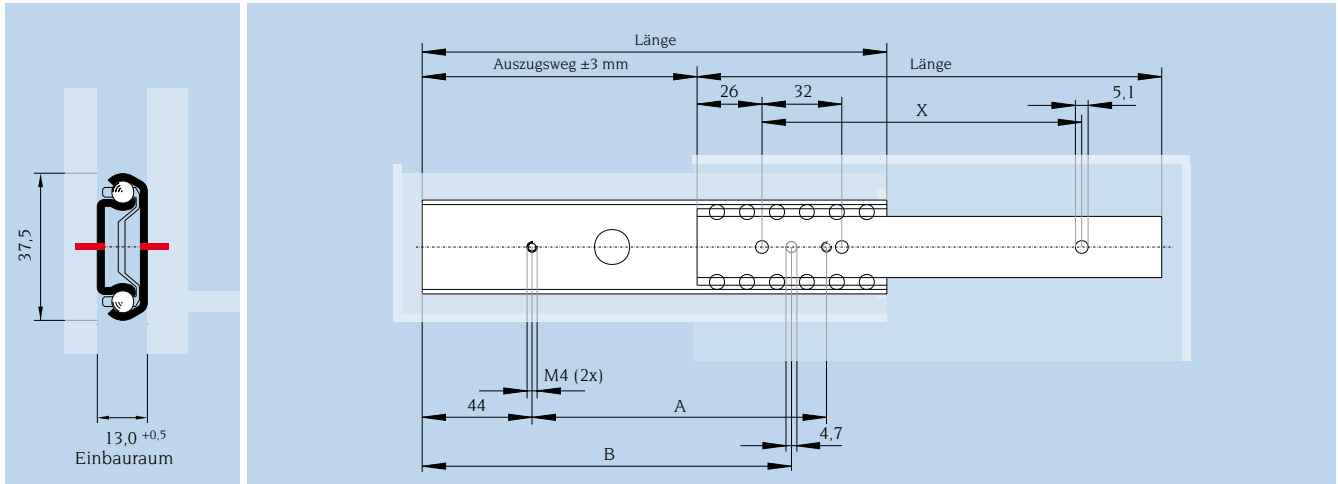
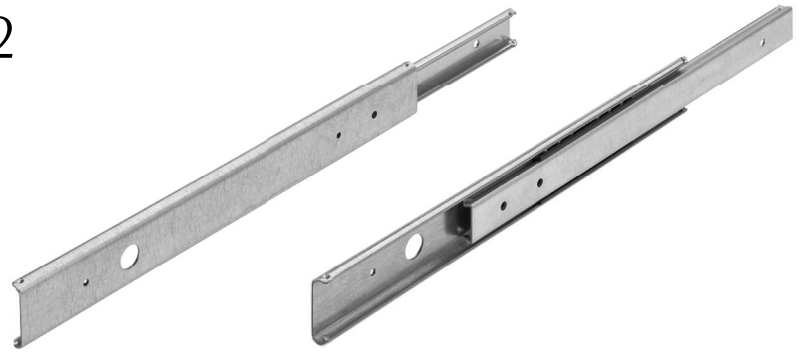
- Einsatztemperatur +10°C bis +40°C
- Lager- und Transporttemperatur -20°C bis max. +80°C



Geeignet für unterschiedliche
Schublادentiefen.

Teilauszug Serie 012

• Tragkraft bis zu 70 kg



Artikel-Nr.	Länge mm	Auszugsweg mm	Tragkraft pro Paar (kg)	Tragkraft pro Paar (kg)	Schubladentiefe von - bis in mm	A mm	B mm	X mm	Gewicht kg / Paar
			bei 100.000 Zyklen 	bei 100.000 Zyklen 					
012.10367	242	154	35	10	242 - 380	166	202	192	0,59
012.10370	317	229	35	10	317 - 530	241	277	256	0,78
012.10373	398	298	35	10	398 - 680	322	358	352	0,96
012.10375	473	373	35	10	473 - 780	397	433	416	1,14

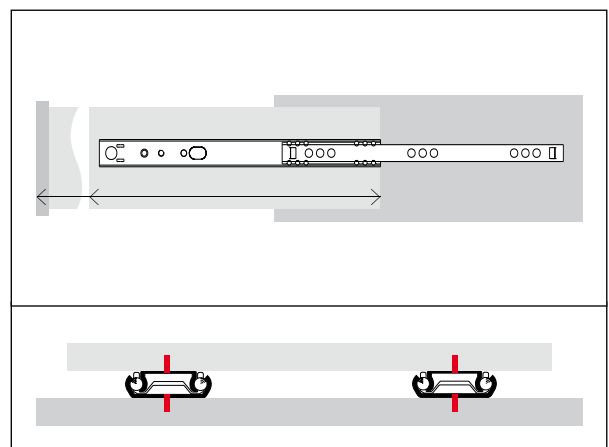
Werkstoffe und Oberflächen:

- Schienen aus feuerverzinktem Stahl
- Kugelkäfige aus Kunststoff
- Kugeln aus gehärtetem C-Stahl

Temperaturbereich:

- Einsatztemperatur +10°C bis +40°C
- Lager- und Transporttemperatur -20°C bis max. +80°C

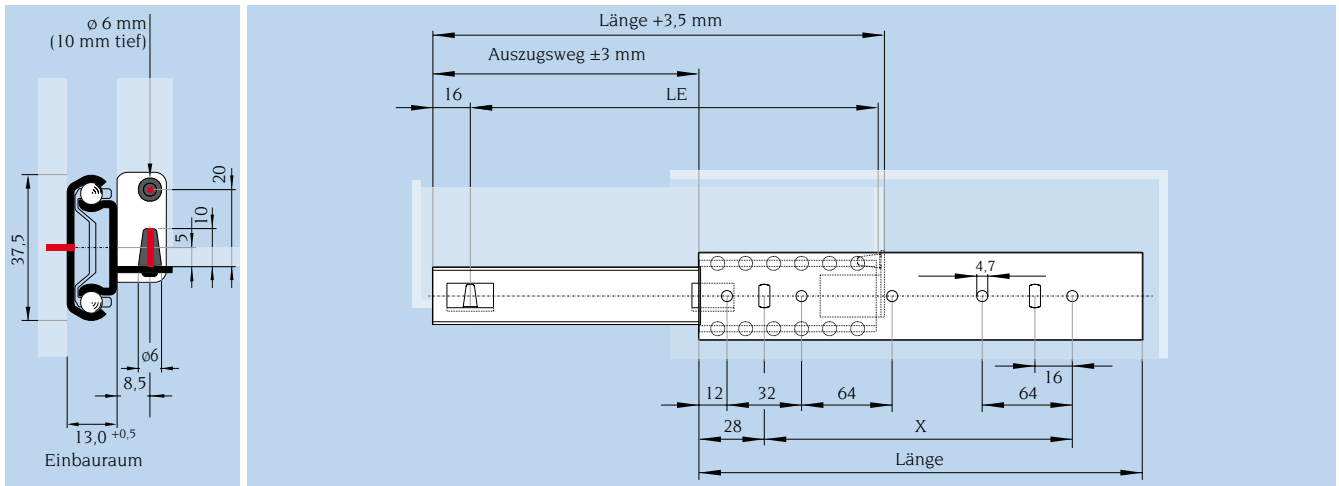
Geeignet für unterschiedliche Schubladentiefen.



Geeignet für horizontalen Einbau.

Teilauszug Serie 012

- Tragkraft bis zu 50 kg
- Einsteckstifte



Artikel-Nr.	Länge mm	Auszugweg mm	Tragkraft pro Paar (kg) bei 100.000 Zyklen 	Schublادتiefe von - bis mm	LE mm	X mm	Gewicht kg / Paar
012.06254	292	204	35	292 - 476	277	192	0,77
012.06256	342	254	35	342 - 576	327	256	0,88
012.06259	423	323	35	423 - 726	408	320	1,08

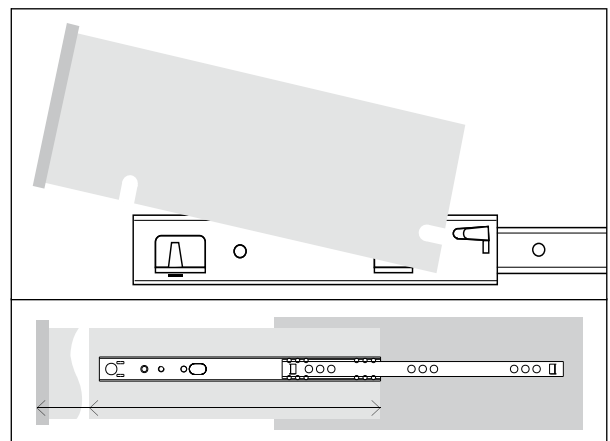
Werkstoffe und Oberflächen:

- Schienen aus feuerverzinktem Stahl
- Kugelkäfige aus Kunststoff
- Kugeln aus gehärtetem C-Stahl

Temperaturbereich:

- Einsatztemperatur +10°C bis +40°C
- Lager- und Transporttemperatur -20°C bis max. +80°C

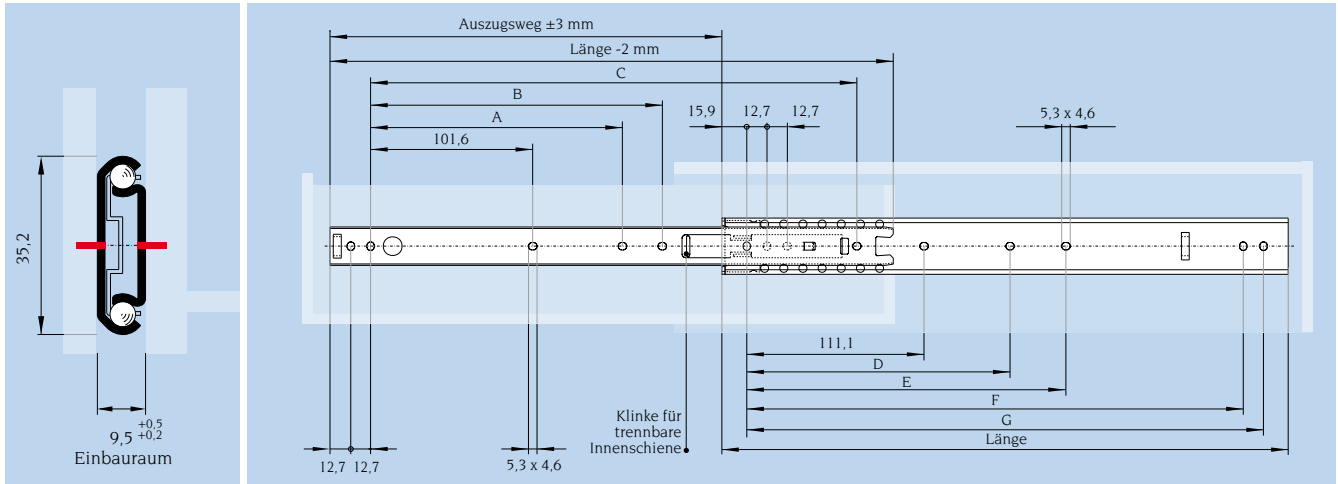
*Einsteckstifte
für werkzeuglose
Montage und
Demontage.*



*Geeignet für
unterschiedliche
Schublادتiefen.*

Teilauszug Serie 016

- Tragkraft bis zu 65 kg
- trennbare Innenschiene
- Kraftschluss-Rastung geöffnet
- Endanschlag geschlossen



Maximale Schraubkopfabmessungen \varnothing 8 mm x 2,6 mm hoch

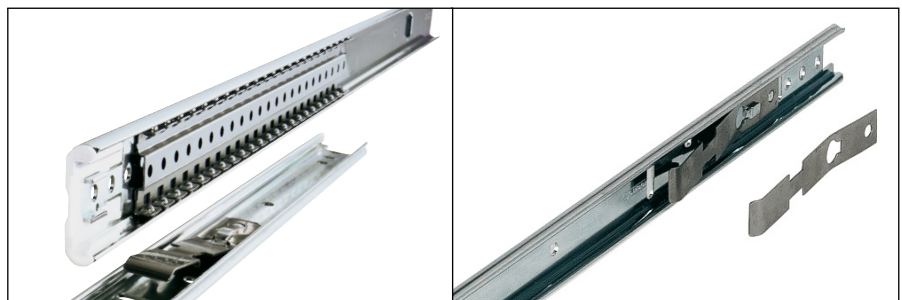
Artikel-Nr.	Länge mm / Zoll	Auszugsweg mm	Tragkraft pro Paar (kg) bei 100.000 Zyklen	A mm	B mm	C mm	D mm	E mm	F mm	G mm	Gewicht kg / Paar
016.06330Z	305 / 12	196	54	-	215,9	254,0	-	149,2	260,3	273,0	0,60
016.06331Z	330 / 13	221	50	-	241,3	279,4	-	174,6	285,7	298,4	0,66
016.06332Z	356 / 14	247	46	-	266,7	304,8	-	200,0	311,1	323,8	0,71
016.06333Z	406 / 16	297	40	-	317,5	355,6	-	250,8	361,9	374,6	0,82
016.06334Z	457 / 18	323	49	203,2	342,9	406,4	212,7	301,6	412,7	425,4	0,92
016.06335Z	508 / 20	374	44	228,6	393,7	457,2	238,1	352,4	463,6	476,3	1,03
016.06336Z	533 / 21	400	41	241,3	419,1	482,6	250,8	377,8	488,9	501,6	1,09
016.06337Z	559 / 22	400	48	254,0	419,1	508,0	263,5	403,2	514,3	527,0	1,14
016.06338Z	610 / 24	425	56	279,4	444,5	558,8	288,9	454,0	565,1	577,8	1,24
016.06339Z	660 / 26	476	50	304,8	495,3	609,6	314,3	504,8	615,9	628,6	1,34

Werkstoffe und Oberflächen:

- Schienen aus galvanisch verzinktem und blau passiviertem Stahl
- Kugelkäfige aus verzinktem Stahl
- Kugeln aus gehärtetem C-Stahl

Temperaturbereich:

- Einsatztemperatur +10°C bis +40°C
- Lager- und Transporttemperatur -20°C bis max. +80°C



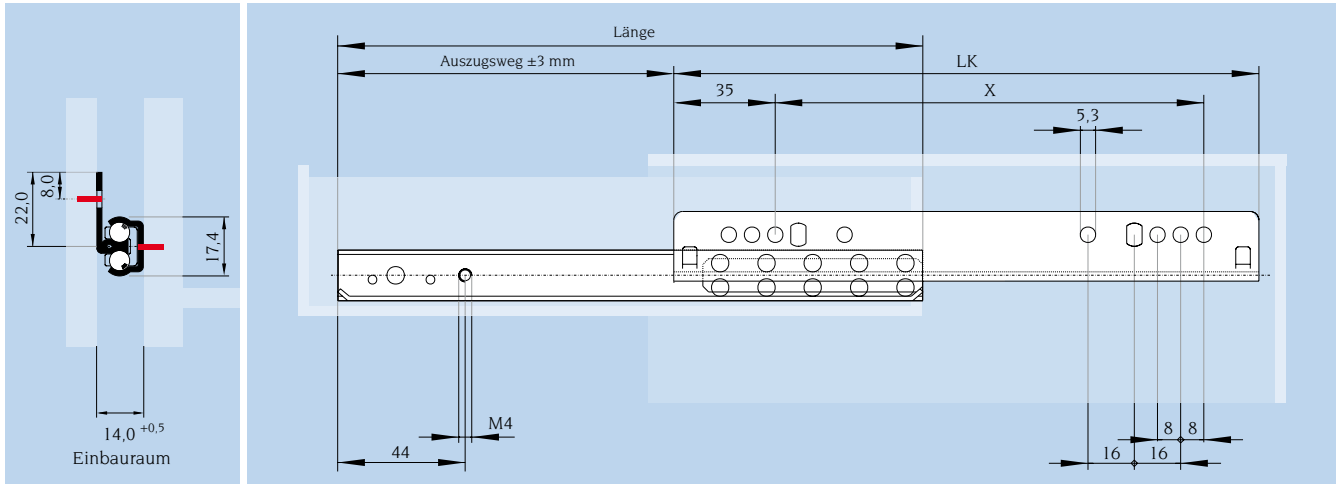
Durch Betätigen der Klinke kann die Innenschiene getrennt und gesondert an das bewegliche Modul montiert werden.

Das Umrüsten von Kraftschluss-Rastung auf Formschluss-Rastung ist durch Auswechseln der Klinke an der Innenschiene möglich.

Formschluss-Klinke: **Artikel-Nr. 090.09741**

Teilauszug Serie 061

- Tragkraft bis zu 60 kg
- Extrem laufruhig und seitenstabil



Artikel-Nr.	Länge mm	Auszugweg mm	Tragkraft pro Paar (kg) bei 100.000 Zyklen	Tragkraft pro Paar (kg) bei 100.000 Zyklen	Schublادتiefe von - bis in mm	LK mm	X mm	Gewicht kg / Paar
061.17720	246	162	35	8	246 - 320	214	160	0,39
061.17722	310	210	35	8	310 - 432	278	224	0,48
061.17725	406	290	35	8	406 - 608	374	320	0,64

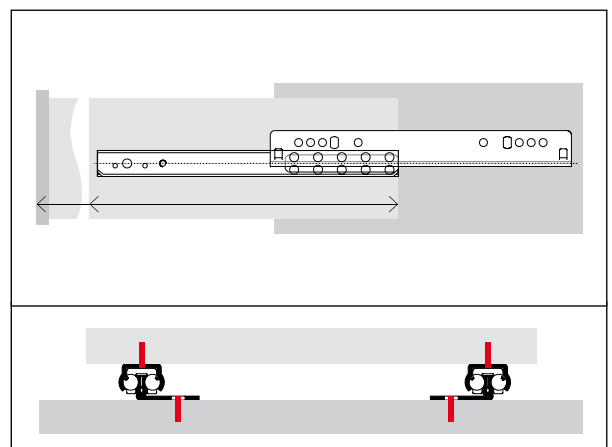
Werkstoffe und Oberflächen:

- Schienen aus feuerverzinktem Stahl
- Kugelkäfige aus Kunststoff
- Kugeln aus gehärtetem C-Stahl

Temperaturbereich:

- Einsatztemperatur +10°C bis +40°C
- Lager- und Transporttemperatur -20°C bis max. +80°C

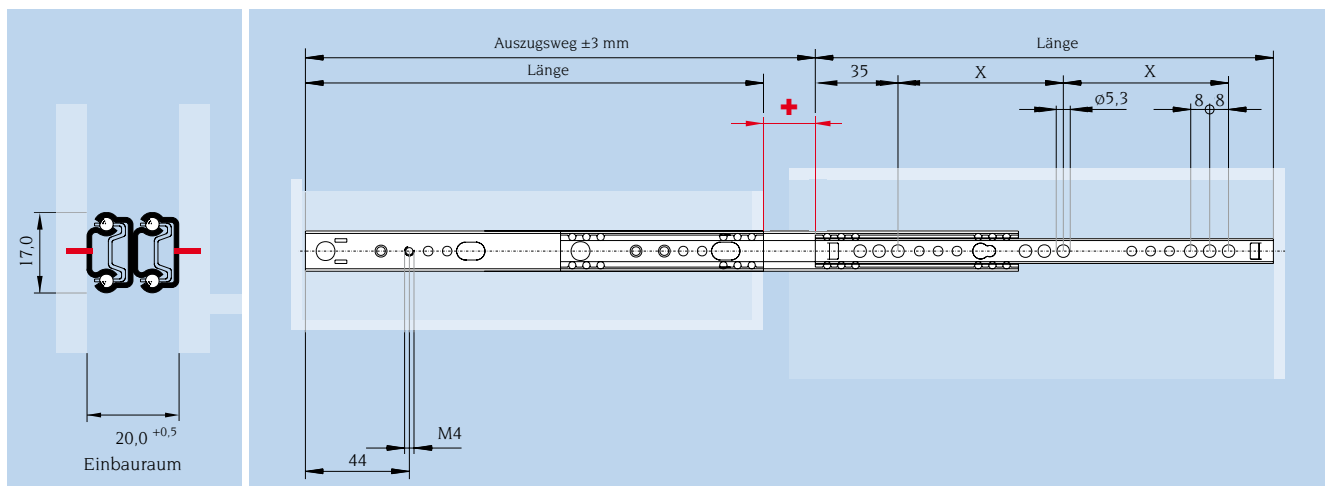
Geeignet für unterschiedliche Schubladentiefen.



Geeignet für horizontalen Einbau.

Überszug Serie 042

- Tragkraft bis zu 12 kg
- Auszugsweg 100% +



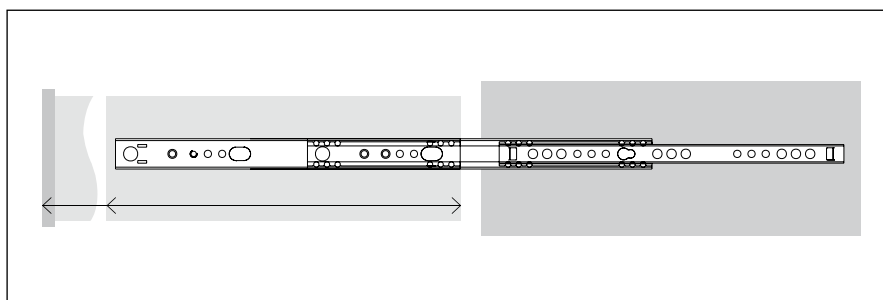
Artikel-Nr.	Länge mm	Auszugsweg mm	Tragkraft pro Paar (kg) bei 100.000 Zyklen 	Schublادتiefe von - bis mm	X mm	Gewicht kg / Paar
042.05025	246	268	10	246 - 517	96	0,36

Werkstoffe und Oberflächen:

- Schienen aus feuerverzinktem Stahl
- Kugelkäfige aus Kunststoff
- Kugeln aus gehärtetem C-Stahl

Temperaturbereich:

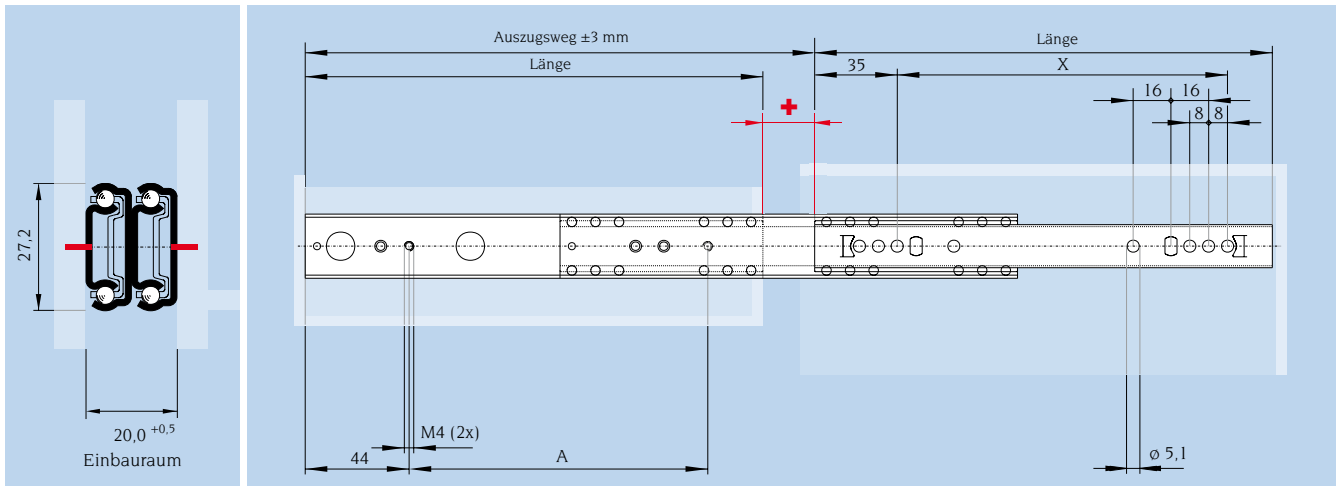
- Einsatztemperatur +10°C bis +40°C
- Lager- und Transporttemperatur -20°C bis max. +80°C



Geeignet für unterschiedliche
Schublادتiefen.

Überszug Serie 040

- Tragkraft bis zu 30 kg
- Auszugsweg 100% +



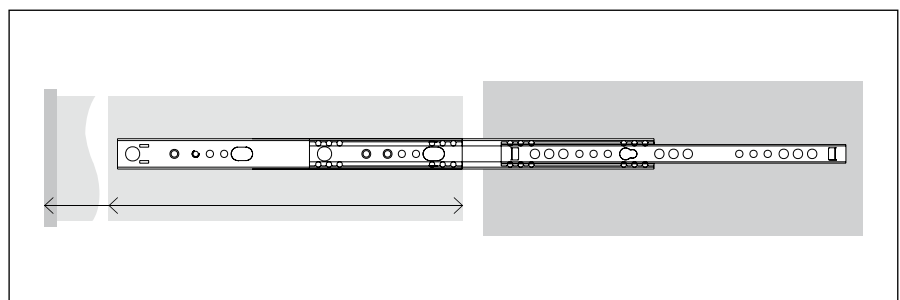
Artikel-Nr.	Länge mm	Auszugsweg mm	Tragkraft pro Paar (kg) bei 100.000 Zyklen 	Schublادentiefe von - bis mm	A mm	X mm	Gewicht kg / Paar
040.17474	310	340	20	310 - 640	234	256	0,85

Werkstoffe und Oberflächen:

- Schienen aus feuerverzinktem Stahl
- Kugelkäfige aus Kunststoff
- Kugeln aus gehärtetem C-Stahl

Temperaturbereich:

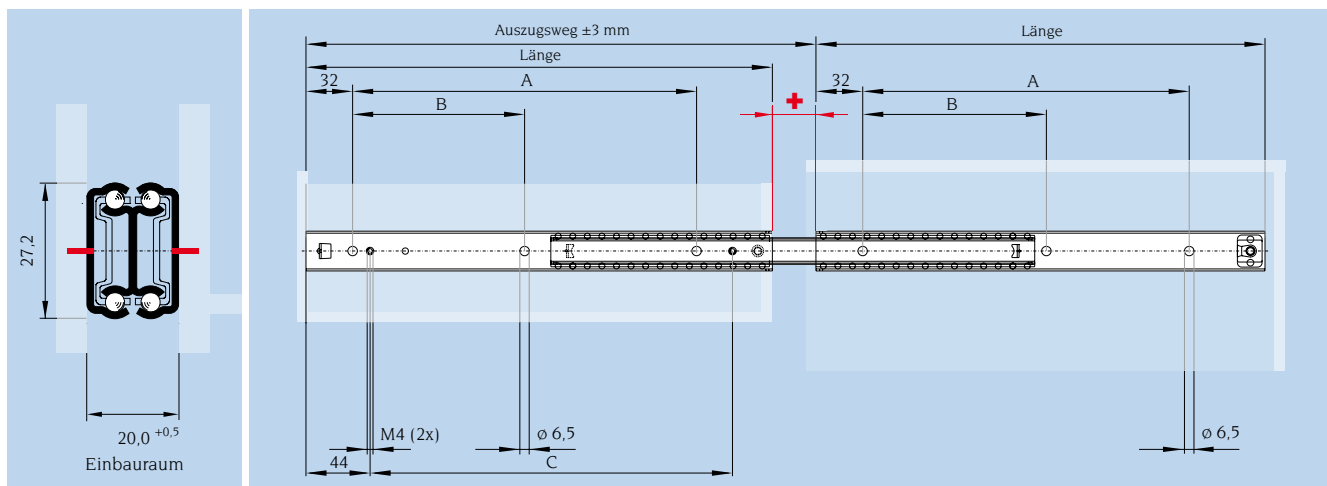
- Einsatztemperatur +10°C bis +40°C
- Lager- und Transporttemperatur -20°C bis max. +80°C



Geeignet für unterschiedliche
Schublادentiefen.

Überszug Serie 040

- Tragkraft bis zu 30 kg
- Auszugsweg 100% +
- Zuhaltung



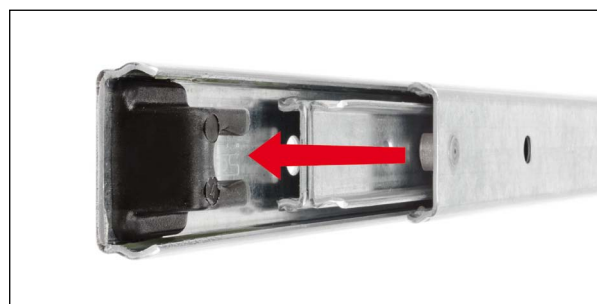
Artikel-Nr.	Länge mm	Auszugweg mm	Tragkraft pro Paar (kg) bei 100.000 Zyklen	A mm	B mm	C mm	Gewicht kg / Paar
040.11860	200	228	20	128	-	131	0,50
040.11861	250	278	20	160	-	181	0,64
040.11862	300	328	20	224	128	231	0,78
040.11863	350	378	20	256	128	281	0,92
040.11864	400	428	20	320	160	331	1,04
040.11865	450	478	20	384	192	381	1,17
040.11866	500	528	20	416	224	431	1,32
040.11867	550	578	20	448	224	481	1,50

Werkstoffe und Oberflächen:

- Schienen aus feuerverzinktem Stahl
- Kugelkäfige aus Kunststoff
- Kugeln aus gehärtetem C-Stahl

Temperaturbereich:

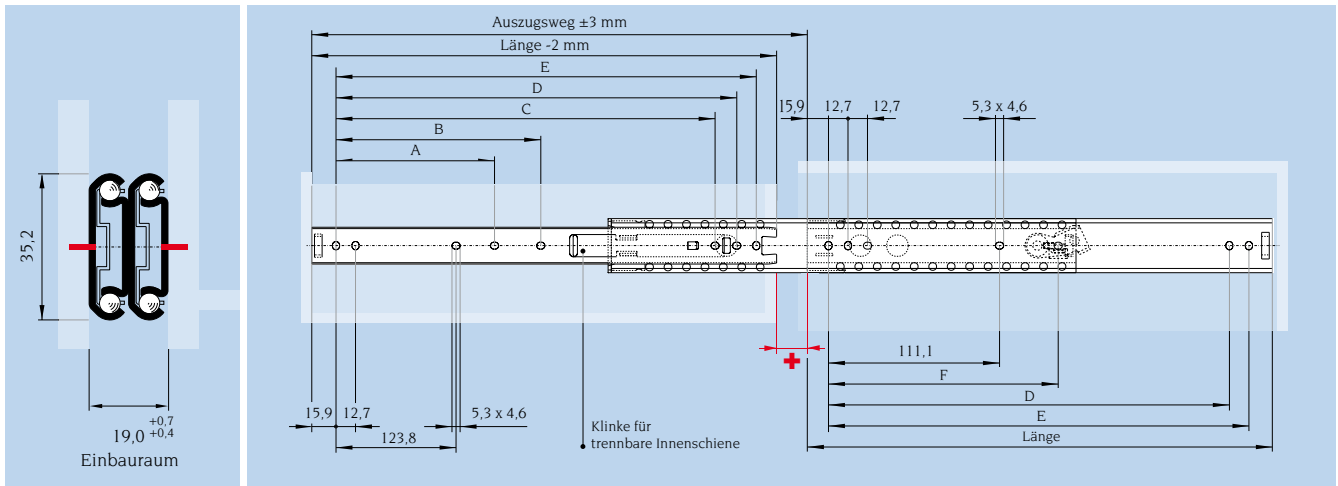
- Einsatztemperatur +10°C bis +40°C
- Lager- und Transporttemperatur -20°C bis max. +80°C



Die Zuhaltung fixiert die Führung in geschlossener Position.

Überauszug Serie 044

- Tragkraft bis zu 60 kg
- Auszugsweg 100% +
- trennbare Innenschiene
- Kraftschluss-Rastung geöffnet
- Endanschlag geschlossen



Maximale Schraubkopfabmessungen ø 8 mm x 2,6 mm hoch

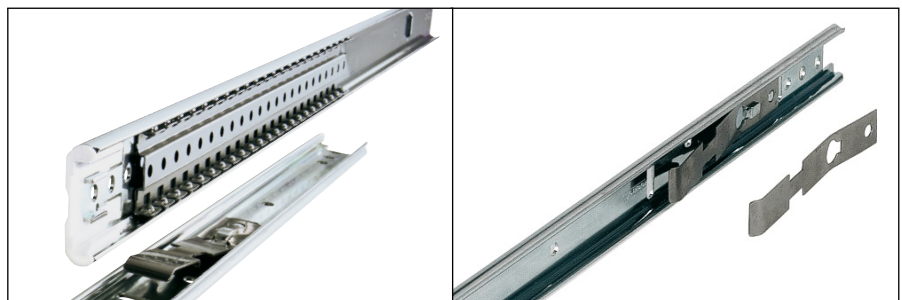
Artikel-Nr.	Länge mm / Zoll	Auszugsweg mm	Tragkraft pro Paar (kg) bei 100.000 Zyklen	A mm	B mm	C mm	D mm	E mm	F mm	Gewicht kg / Paar
044.10390Z	305 / 12	316	45	-	-	-	260,3	273,0	-	1,12
044.10391Z	330 / 13	353	45	-	-	273,0	285,7	298,4	-	1,20
044.10392Z	356 / 14	381	46	-	-	298,4	311,1	323,8	-	1,32
044.10393Z	406 / 16	433	49	-	-	349,2	361,9	374,6	250,8	1,52
044.10394Z	457 / 18	484	50	212,7	-	400,0	412,7	425,4	301,6	1,72
044.10395Z	508 / 20	531	51	238,1	365,1	450,9	463,6	476,3	352,4	1,92
044.10396Z	533 / 21	554	51	250,8	390,5	476,2	488,9	501,6	377,8	1,99
044.10397Z	559 / 22	585	51	263,5	415,9	501,6	514,3	527,0	403,2	2,09
044.10398Z	610 / 24	636	52	288,9	466,7	552,4	565,1	577,8	454,0	2,28
044.10399Z	660 / 26	687	52	314,3	517,5	603,2	615,9	628,6	504,8	2,46

Werkstoffe und Oberflächen:

- Schienen aus galvanisch verzinktem und blau passiviertem Stahl
- Kugelkäfige aus verzinktem Stahl
- Kugeln aus gehärtetem C-Stahl

Temperaturbereich:

- Einsatztemperatur +10°C bis +40°C
- Lager- und Transporttemperatur -20°C bis max. +80°C



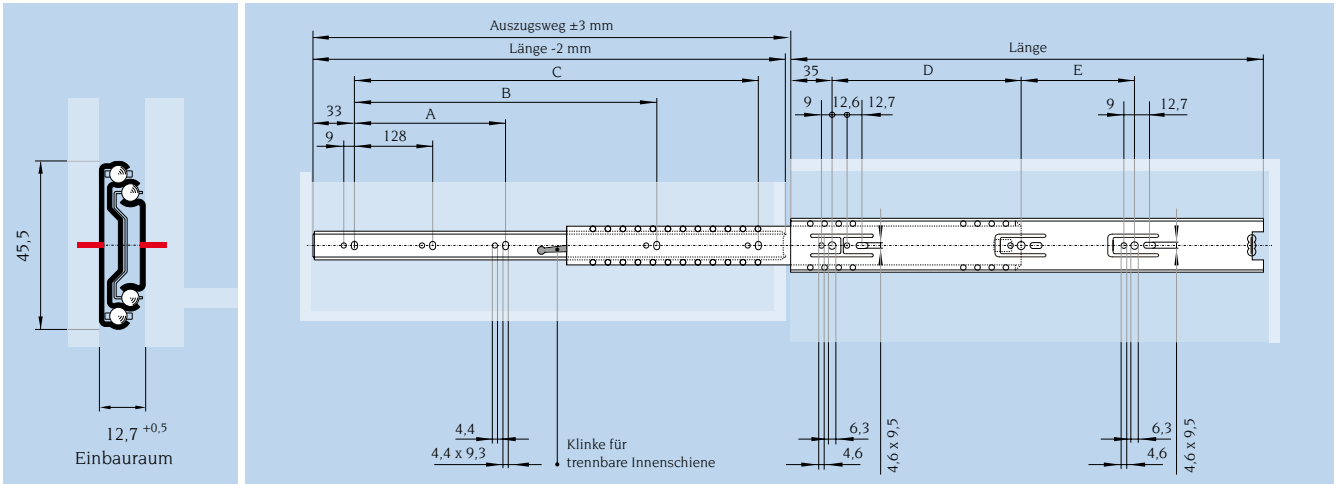
Durch Betätigen der Klinke kann die Innenschiene getrennt und gesondert an das bewegliche Modul montiert werden.

Das Umrüsten von Kraftschluss-Rastung auf Formschluss-Rastung ist durch Auswechseln der Klinke an der Innenschiene möglich.

Formschluss-Klinke: **Artikel-Nr. 090.09741**

Vollauszug Serie 072

- Tragkraft bis zu 40 kg
- trennbare Innenschiene
- Zuhaltung



Artikel-Nr.	Länge mm	Auszugweg mm	Tragkraft pro Paar (kg) bei 50.000 Zyklen	A mm	B mm	C mm	D mm	E mm	Gewicht kg / Paar
072.08690Z	300	305	30	-	-	242	192	-	0,85
072.08691Z	350	356	30	-	-	292	256	-	1,01
072.08692Z	400	406	35	-	256	342	160	96	1,14
072.08693Z	450	457	35	-	256	392	160	160	1,29
072.08694Z	500	508	35	-	352	442	224	128	1,44
072.08695Z	550	559	40	224	416	492	224	192	1,60
072.08696Z	600	610	40	224	416	542	224	224	1,76

Werkstoffe und Oberflächen:

- Schienen aus hell chromatiertem Stahl
- Kugelkäfige aus Stahl und Kunststoff
- Kugeln aus gehärtetem C-Stahl

Temperaturbereich:

- Einsatztemperatur +10°C bis +40°C
- Lager- und Transporttemperatur -20°C bis max. +80°C

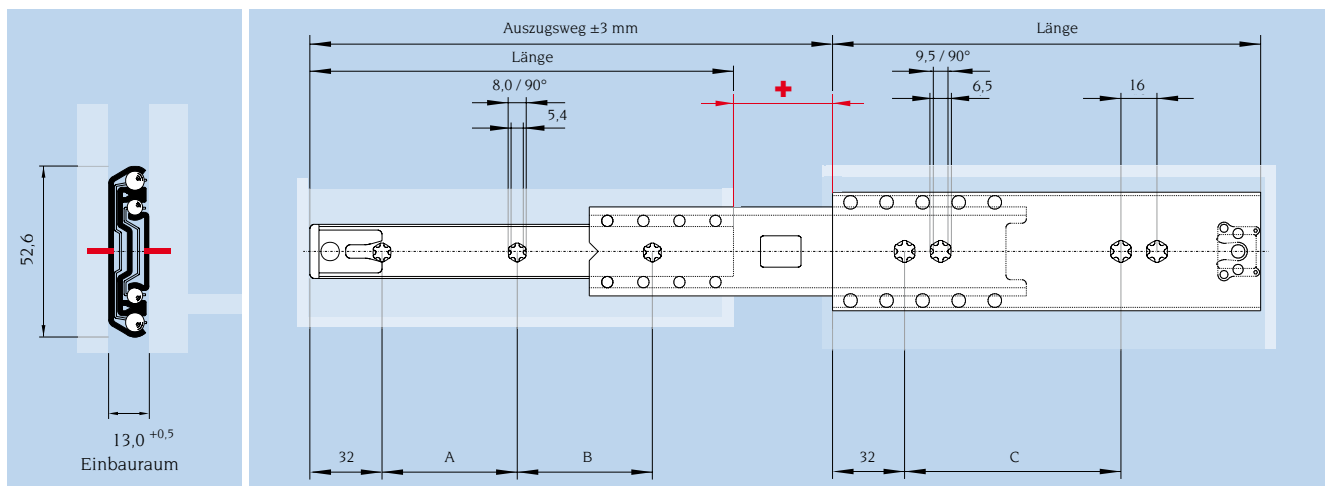


Durch Betätigen der Klinke kann die Innenschiene getrennt und gesondert an das bewegliche Modul montiert werden.

Die Zuhaltung fixiert die Führung in geschlossener Position.

Überauszug Serie 036

- Tragkraft bis zu 70 kg
- Auszugsweg 100% +
- Zuhaltung



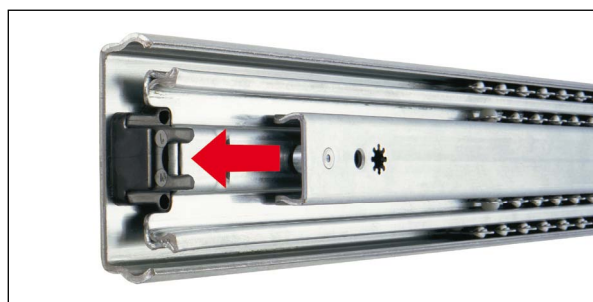
Artikel-Nr.	Länge mm	Auszugweg mm	Tragkraft pro Paar (kg) bei 100.000 Zyklen	A mm	B mm	C mm	Gewicht kg / Paar
036.17110	300	350	35	128	104	160	1,27
036.17111	350	400	40	128	152	256	1,51
036.17112	400	450	45	160	168	256	1,73
036.17113	450	500	50	160	224	256	1,93
036.17114	500	550	55	224	208	384	2,19
036.17115	550	600	55	224	256	384	2,43
036.17116	600	650	60	288	240	384	2,65
036.17117	650	700	60	288	288	384	2,83
036.17118	700	750	60	320	312	384	3,10
036.17119	750	800	60	320	360	384	3,28

Werkstoffe und Oberflächen:

- Schienen aus feuerverzinktem Stahl
- Kugelkäfige aus verzinktem Stahl
- Kugeln aus gehärtetem C-Stahl

Temperaturbereich:

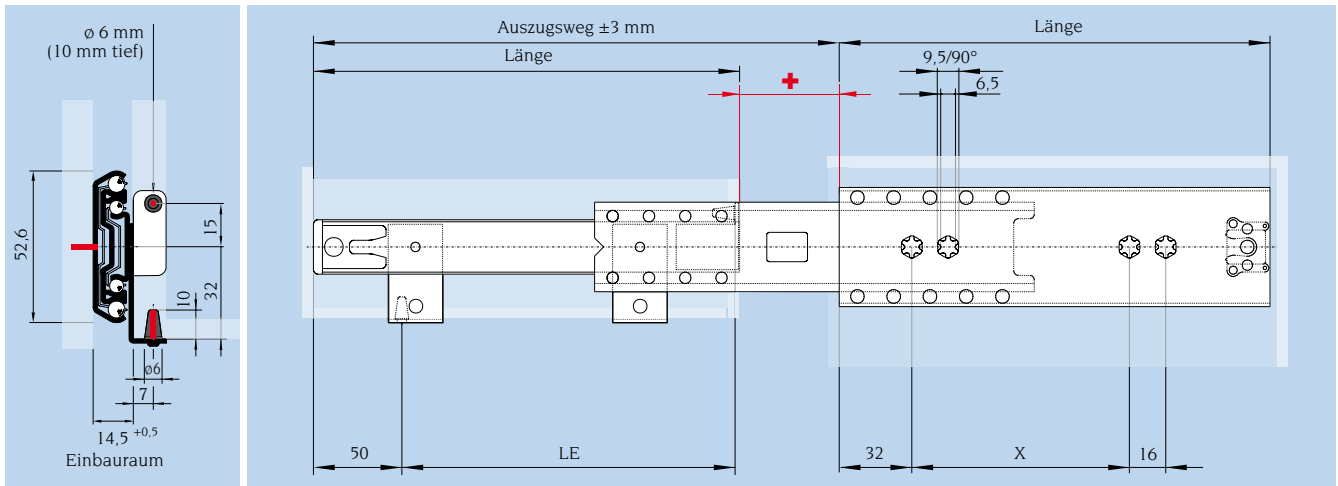
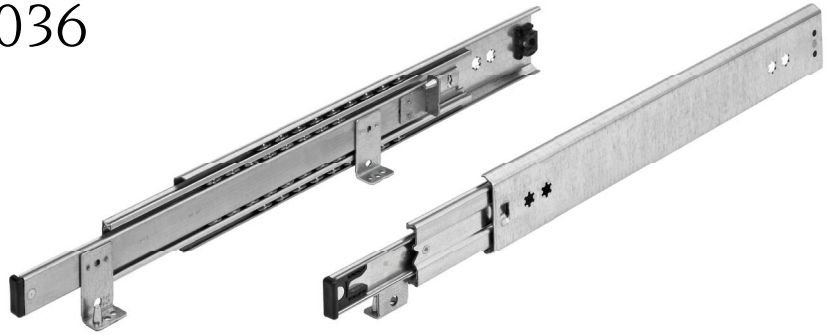
- Einsatztemperatur +10°C bis +40°C
- Lager- und Transporttemperatur -20°C bis max. +80°C




Die Zuhaltung fixiert die Führung in geschlossener Position.

Überszug Serie 036

- Tragkraft bis zu 50 kg
- Auszugsweg 100% +
- Einsteckstifte
- Zuhaltung



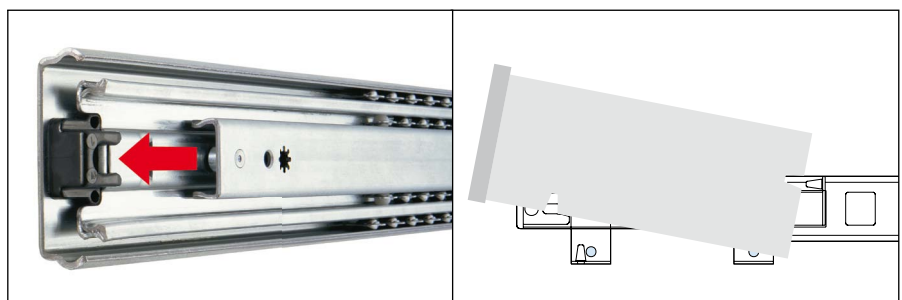
Artikel-Nr.	Länge mm	Auszugweg mm	Tragkraft pro Paar (kg) bei 100.000 Zyklen 	LE mm	X mm	Gewicht kg / Paar
036.17100	300	350	35	248	160	1,35
036.17101	350	400	40	298	256	1,57
036.17102	400	450	45	348	256	1,84
036.17103	450	500	50	398	256	2,04
036.17104	500	550	50	448	384	2,29
036.17105	550	600	50	498	498	2,67

Werkstoffe und Oberflächen:

- Schienen aus feuerverzinktem Stahl
- Kugelkäfige aus verzinktem Stahl
- Kugeln aus gehärtetem C-Stahl

Temperaturbereich:

- Einsatztemperatur +10°C bis +40°C
- Lager- und Transporttemperatur -20°C bis max. +80°C

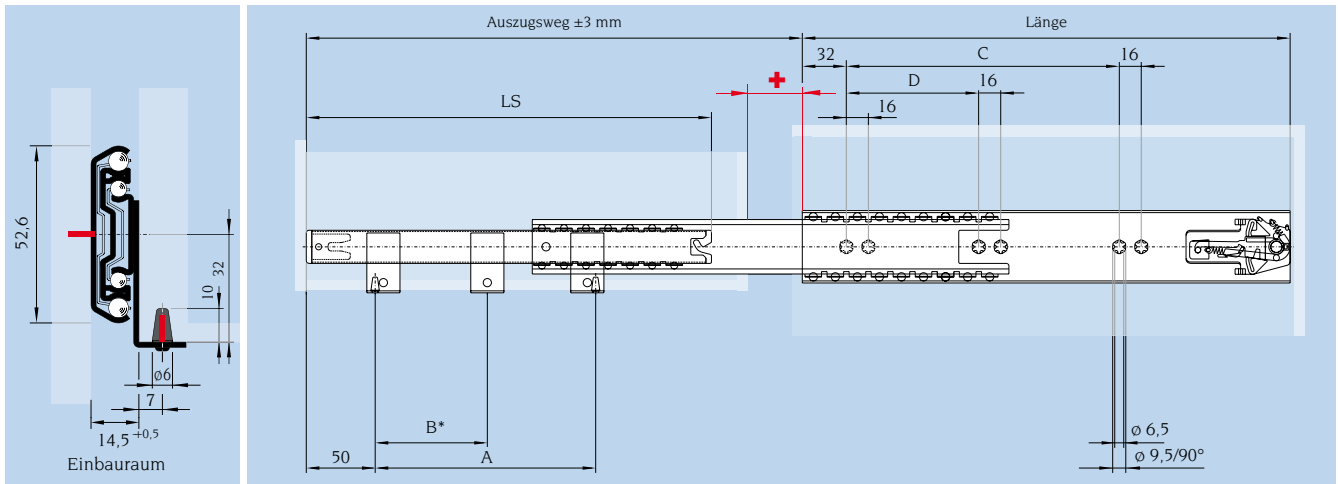


Die Zuhaltung fixiert die Führung in geschlossener Position.

Einsteckstifte für werkzeuglose Montage und Demontage.

Überszug Serie 036

- Tragkraft bis zu 50 kg
- Auszugsweg 100% +
- Einsteckstifte
- Selbststeinzug „Auto-Catch“ 25 mm



* ab Länge 700 mm

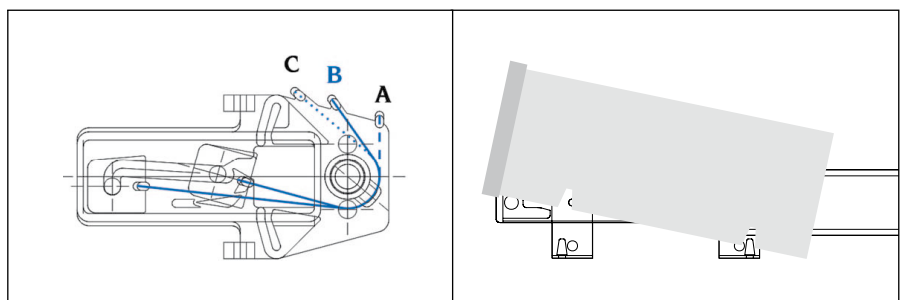
Artikel-Nr.	Länge mm	Auszugsweg mm	Tragkraft in kg bei 100.000 Zyklen	LS mm	A mm	B mm	C mm	D mm	Gewicht kg / Paar
036.19786	350	384	40	318	208	-	192	-	1,42
036.19787	400	434	45	368	256	-	256	-	1,65
036.19788	450	484	50	418	320	-	256	-	1,87
036.19789	500	534	50	468	352	-	352	-	2,12
036.19790	550	584	50	518	384	-	352	-	2,34
036.11650	600	634	50	568	434	-	448	224	2,54
036.11651	650	684	50	618	484	-	512	256	2,82
036.11652	700	734	50	668	534	267	544	288	3,06
036.11653	750	784	50	718	584	292	576	288	3,26

Werkstoffe und Oberflächen:

- Schienen aus feuerverzinktem Stahl
- Kugelkäfige aus verzinktem Stahl
- Kugeln aus gehärtetem C-Stahl

Temperaturbereich:

- Einsatztemperatur +10°C bis +40°C
- Lager- und Transporttemperatur -20°C bis max. +80°C

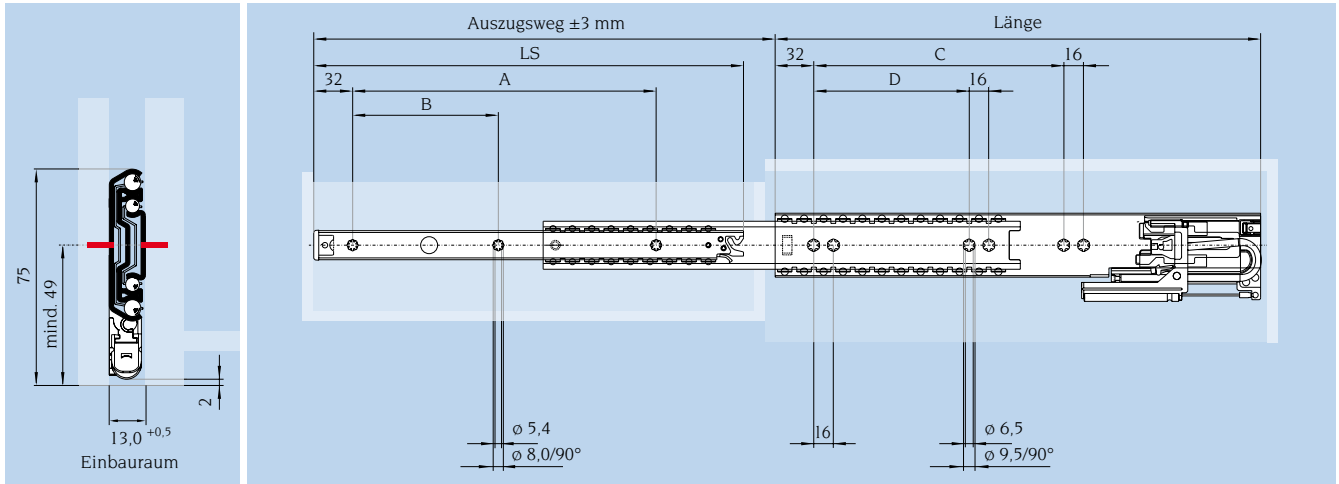


Die Einzugskraft des Selbststeinzugs kann durch Umhängen der Feder verändert werden.

Einsteckstifte für werkzeuglose Montage und Demontage.

Vollauszug Serie 036

- Tragkraft bis zu 55 kg
- Einzugsdämpfung „Soft Control 2“ 50 mm



Artikel-Nr.	Länge mm	Auszugsweg mm	Tragkraft pro Paar (kg) bei 100.000 Zyklen	LS mm	A mm	B mm	C mm	D mm	Gewicht kg / Paar
036.11850	300	300	35	274	192	-	128	-	1,12
036.11851	350	350	40	324	192	-	160	-	1,35
036.11852	400	400	45	374	256	128	224	-	1,64
036.11853	450	450	45	424	320	160	256	-	1,80
036.11854	500	500	45	474	384	192	320	160	2,02
036.11855	550	550	50	524	384	192	384	192	2,40
036.11856	600	600	50	574	448	224	416	224	2,48
036.11857	650	650	50	624	448	224	448	224	2,71
036.11858	700	700	50	674	512	256	512	256	2,93

Werkstoffe und Oberflächen:

- Schienen aus feuerverzinktem Stahl
- Kugelkäfige aus verzinktem Stahl
- Kugeln aus gehärtetem C-Stahl

Temperaturbereich:

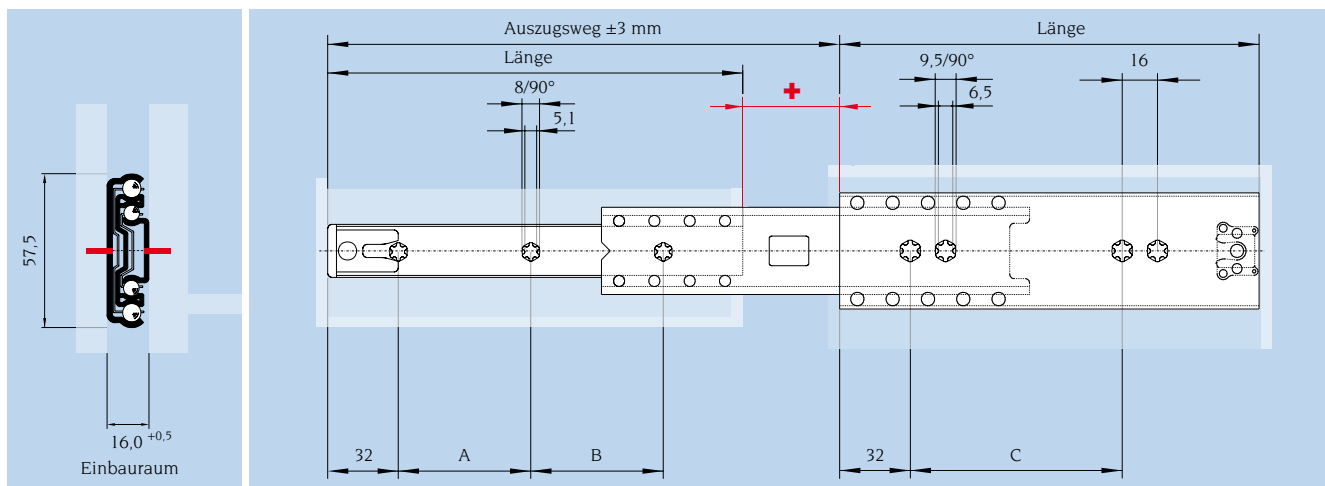
- Einsatztemperatur +10°C bis +40°C
- Lager- und Transporttemperatur -20°C bis max. +60°C

Der 50 mm Selbstzug mit außen liegendem Pneumatik-Dämpfer sorgt für einen selbsttätigen, geräuscharmen Schließvorgang.



Überauszug Serie 037

- Tragkraft bis zu 100 kg
- Auszugsweg 100% +
- Zuhaltung



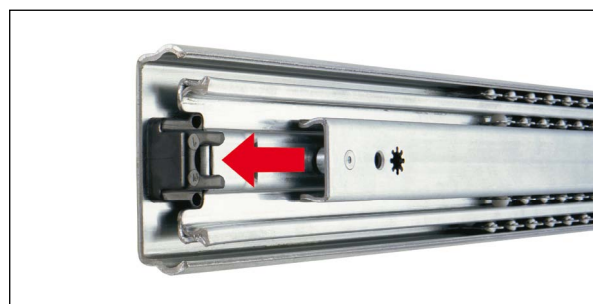
Artikel-Nr.	Länge mm	Auszugsweg mm	Tragkraft pro Paar (kg) bei 100.000 Zyklen	A mm	B mm	C mm	Gewicht kg / Paar
037.06745	300	350	50	128	104	160	1,64
037.17710	350	400	60	128	152	256	1,94
037.17711	400	450	65	160	168	256	2,24
037.17712	450	500	70	160	224	256	2,53
037.17713	500	550	75	224	208	384	2,82
037.17714	550	600	75	224	256	384	3,13
037.17715	600	650	80	288	240	384	3,43
037.17716	650	700	80	288	288	384	3,72
037.17717	700	750	80	320	312	384	3,96
037.09889	750	800	80	320	360	384	4,28

Werkstoffe und Oberflächen:

- Schienen aus feuerverzinktem Stahl
- Kugelkäfige aus verzinktem Stahl
- Kugeln aus gehärtetem C-Stahl

Temperaturbereich:

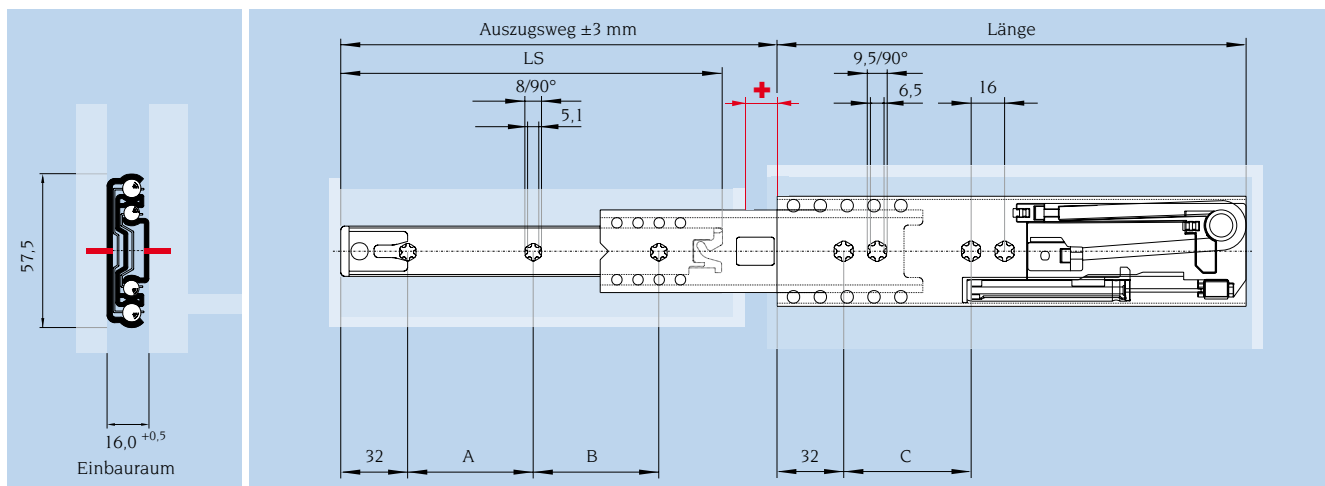
- Einsatztemperatur +10°C bis +40°C
- Lager- und Transporttemperatur -20°C bis max. +80°C




Die Zuhaltung fixiert die Führung in geschlossener Position.

Überszug Serie 037

- Tragkraft bis zu 70 kg
- Auszugsweg 100% +
- Einzugsdämpfung „Soft Control“ 50 mm



Artikel-Nr.	Länge mm	Auszugsweg mm	Tragkraft pro Paar (kg) bei 100.000 Zyklen 	LS mm	A mm	B mm	C mm	Gewicht kg / Paar
037.10471	400	434	40	371	128	128	224	1,95
037.10322	450	484	50	421	160	160	256	2,25
037.10323	500	534	55	471	160	192	320	2,50
037.10474	550	584	60	521	192	192	320	2,83

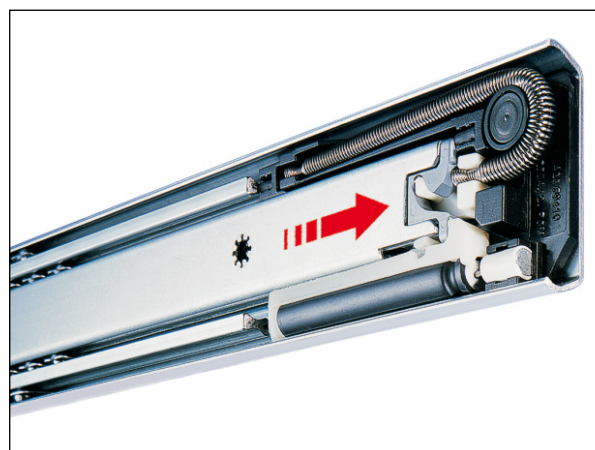
Werkstoffe und Oberflächen:

- Schienen aus feuerverzinktem Stahl
- Kugelkäfige aus verzinktem Stahl
- Kugeln aus gehärtetem C-Stahl

Temperaturbereich:

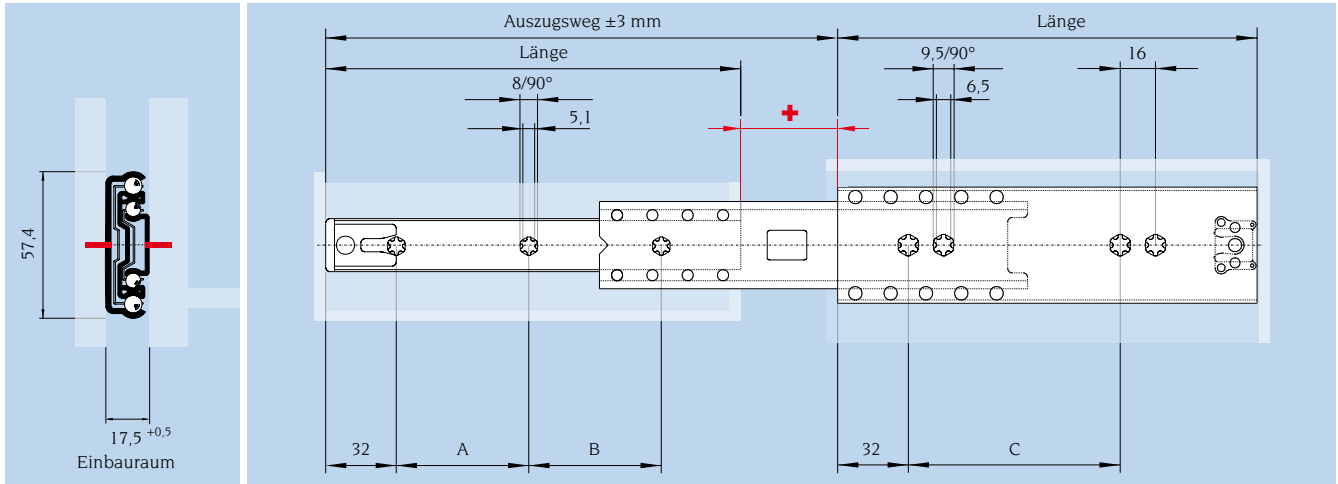
- Einsatztemperatur +10°C bis +40°C
- Lager- und Transporttemperatur -20°C bis max. +60°C

Der 50 mm Selbsteinzug mit integriertem Pneumatik-Dämpfer sorgt für einen selbsttätigen, geräuscharmen Schließvorgang.



Überauszug Serie 038

- Tragkraft bis zu 100 kg
- Auszugsweg 100% +
- Zuhaltung



Artikel-Nr.	Länge mm	Auszugweg mm	Tragkraft pro Paar (kg) bei 100.000 Zyklen	Tragkraft pro Paar (kg) bei 100.000 Zyklen	A mm	B mm	C mm	Gewicht kg / Paar
038.17870	300	350	50	16	128	104	160	1,67
038.17871	350	400	60	16	128	152	256	1,96
038.17872	400	450	65	16	160	168	256	2,28
038.17873	450	500	70	16	160	224	256	2,57
038.17874	500	550	75	16	224	208	384	2,91
038.17875	550	600	75	16	224	256	384	3,20
038.17876	600	650	80	16	288	240	384	3,45
038.17877	650	700	80	16	288	288	384	3,75
038.17878	700	750	80	16	320	312	384	4,07
038.17879	750	800	80	16	320	360	384	4,36

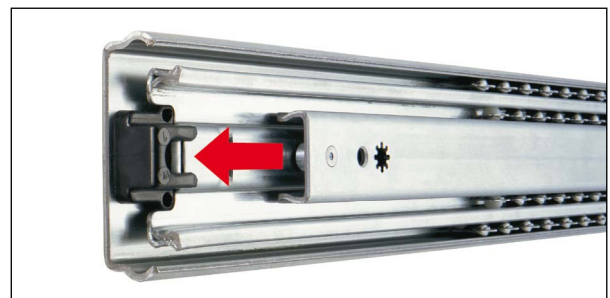
Werkstoffe und Oberflächen:

- Schienen aus feuerverzinktem Stahl
- Kugelkäfige aus verzinktem Stahl
- Kugeln aus gehärtetem C-Stahl

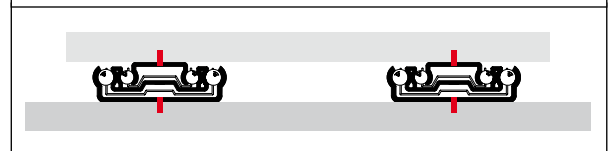
Temperaturbereich:

- Einsatztemperatur +10°C bis +40°C
- Lager- und Transporttemperatur -20°C bis max. +80°C

Die Zuhaltung fixiert die Führung in geschlossener Position.

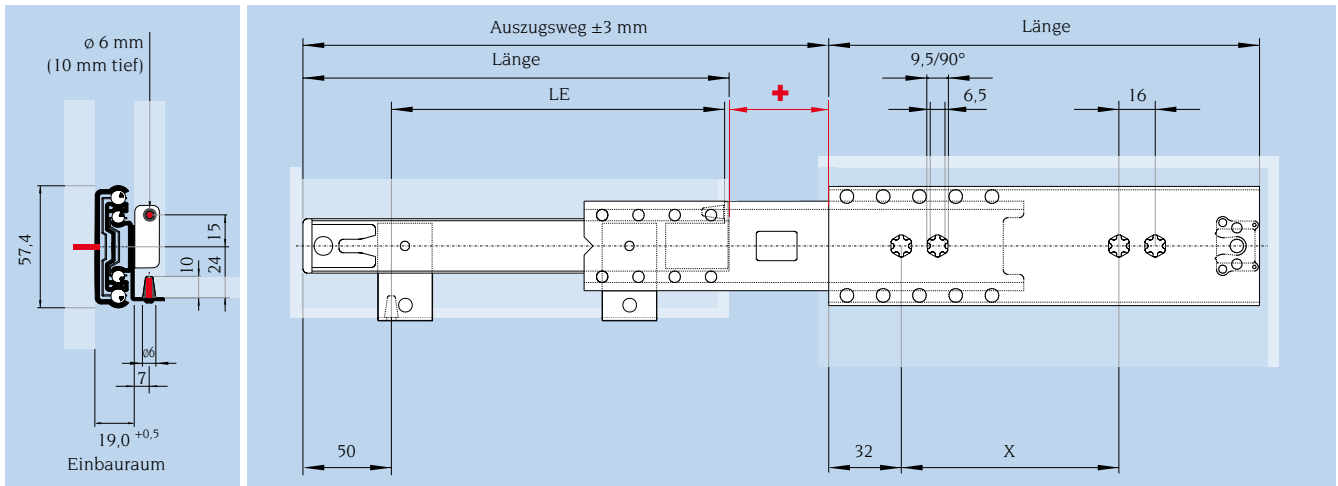


Geeignet für horizontalen Einbau.



Überauszug Serie 038

- Tragkraft bis zu 70 kg
- Auszugsweg 100% +
- Einsteckstifte
- Zuhaltung



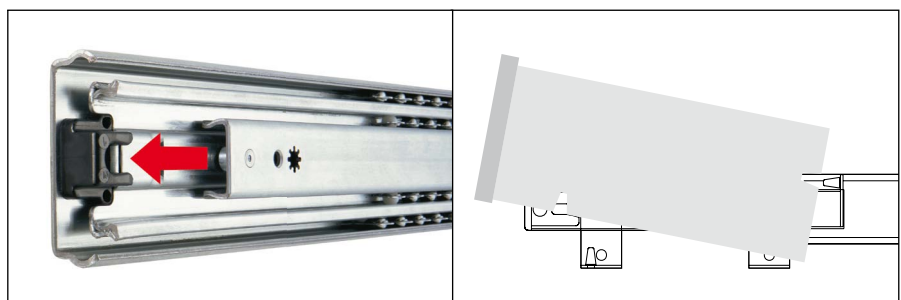
Artikel-Nr.	Länge mm	Auszugweg mm	Tragkraft pro Paar (kg) bei 100.000 Zyklen 	LE mm	X mm	Gewicht kg / Paar
038.17700	300	350	55	248	160	1,77
038.17701	350	400	60	298	256	2,07
038.17702	400	450	65	348	256	2,30
038.17703	450	500	70	398	256	2,65
038.17704	500	550	70	448	384	3,00
038.17705	550	600	70	498	384	3,27
038.17706	600	650	70	548	384	3,57
038.17707	650	700	70	598	384	3,89
038.17708	700	750	70	648	384	4,14
038.17709	750	800	70	698	384	4,43

Werkstoffe und Oberflächen:

- Schienen aus feuerverzinktem Stahl
- Kugelfüße aus verzinktem Stahl
- Kugeln aus gehärtetem C-Stahl

Temperaturbereich:

- Einsatztemperatur +10°C bis +40°C
- Lager- und Transporttemperatur -20°C bis max. +80°C

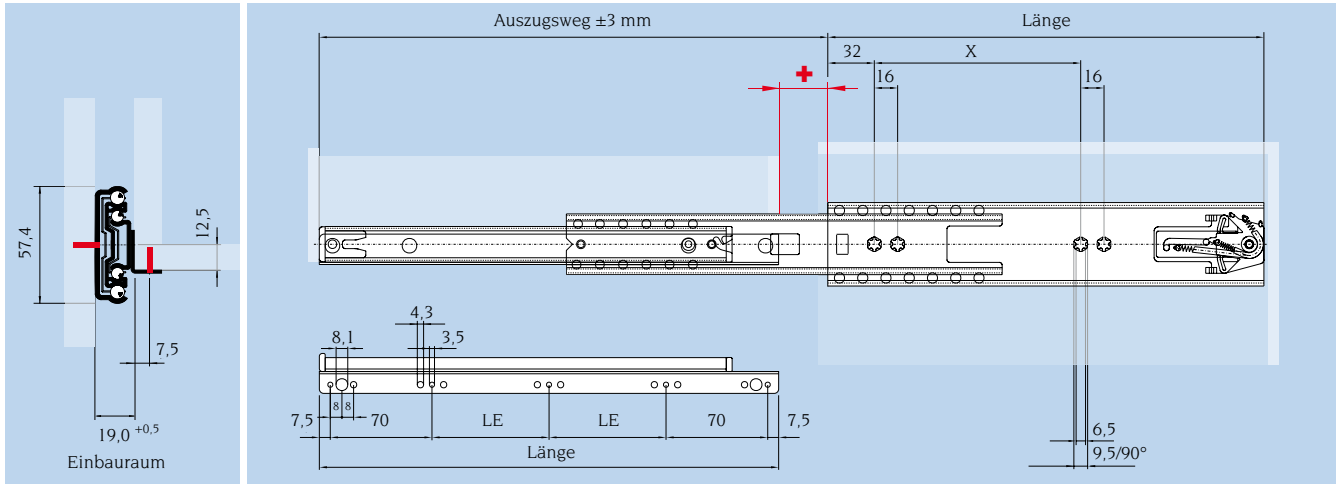


Die Zuhaltung fixiert die Führung in geschlossener Position.

Einsteckstifte für werkzeuglose Montage und Demontage.

Überszug Serie 038

- Tragkraft bis zu 75 kg
- Auszugsweg 100% +
- Auflagewinkel
- Selbstenzug „Auto-Catch“ 25 mm



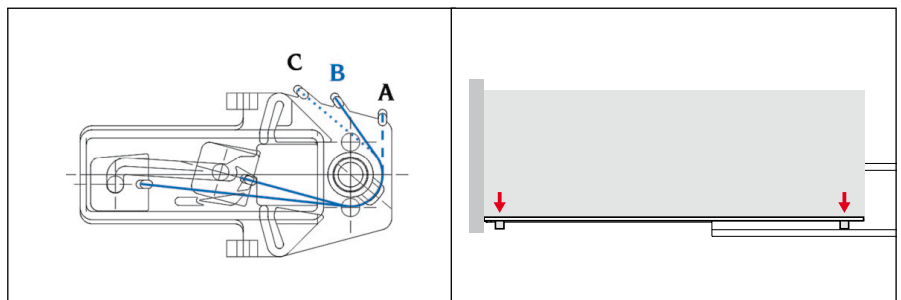
Artikel-Nr.	Länge mm	Auszugweg mm	Tragkraft pro Paar (kg) bei 100.000 Zyklen 	LE mm	X mm	Gewicht kg / Paar
038.08821	350	384	60	97,5	192	2,10
038.08822	450	484	70	147,5	256	2,79
038.08823	550	584	75	197,5	352	3,46
038.08824	700	734	75	272,5	384	4,48

Werkstoffe und Oberflächen:

- Schienen aus feuerverzinktem Stahl
- Kugelkäfige aus verzinktem Stahl
- Kugeln aus gehärtetem C-Stahl

Temperaturbereich:

- Einsatztemperatur +10°C bis +40°C
- Lager- und Transporttemperatur -20°C bis max. +80°C

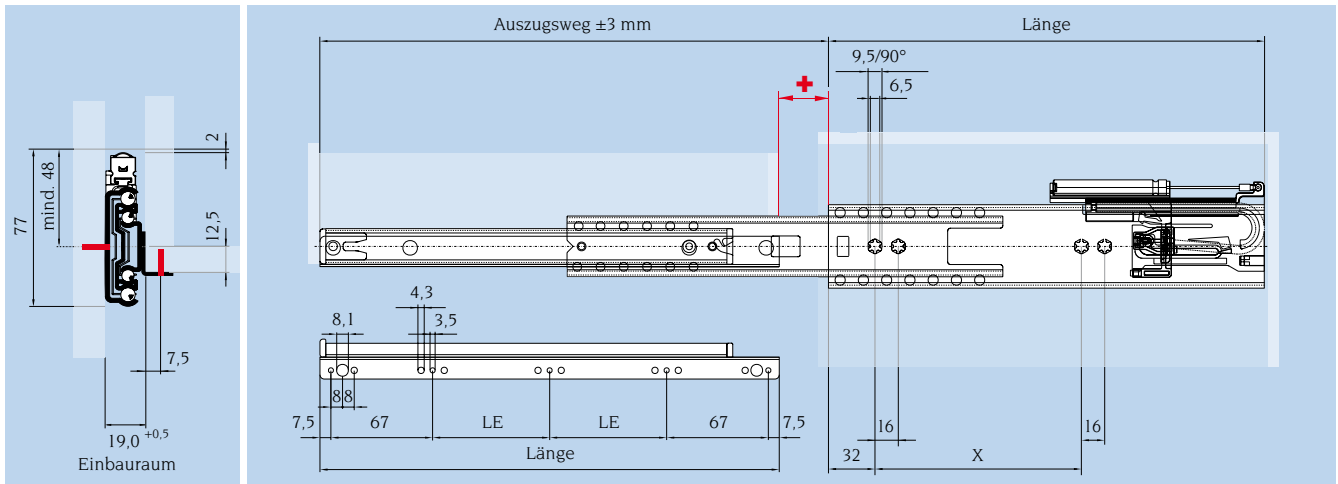


Die Einzugskraft des Selbstenzugs kann durch Umhängen der Feder verändert werden.

Auflagewinkel z.B. für bodennahen Einbau von Schubkästen mit Holzdübeln Ø 8 mm.

Überauszug Serie 038

- Tragkraft bis zu 75 kg
- Auszugsweg 100% +
- Auflagewinkel
- Einzugsdämpfung „Soft Control 2“ 50 mm



Artikel-Nr.	Länge mm	Auszugsweg mm	Tragkraft pro Paar (kg) bei 100.000 Zyklen 	LE mm	X mm	Gewicht kg / Paar
038.11496	400	434	50	125,5	192	2,51
038.11340	500	534	60	175,5	256	3,12
038.11564	600	634	70	225,5	384	3,78
038.11565	700	750	70	275,5	384	4,39

Werkstoffe und Oberflächen:

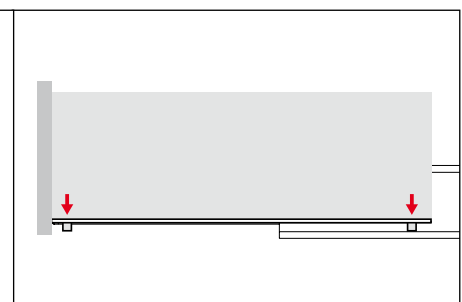
- Schienen aus feuerverzinktem Stahl
- Kugelkäfige aus verzinktem Stahl
- Kugeln aus gehärtetem C-Stahl

Temperaturbereich:

- Einsatztemperatur +10°C bis +40°C
- Lager- und Transporttemperatur -20°C bis max. +60°C



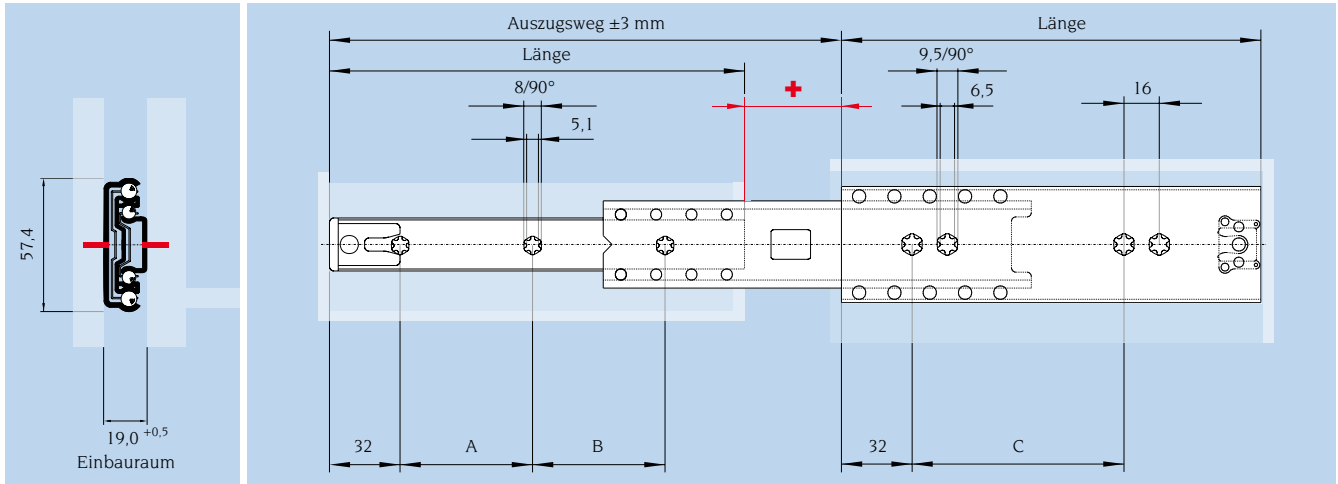
Der 50 mm Selbstzug mit außen liegendem Pneumatik-Dämpfer sorgt für einen selbsttätigen und geräuscharmen Schließvorgang.





Auflagewinkel z.B. für bodennahen Einbau von Schubkästen mit Holzdübeln Ø 8 mm.

Überszug Serie 039

- Tragkraft bis zu 100 kg
- Auszugsweg 100% +
- Zuhaltung



Artikel-Nr.	Länge mm	Auszugsweg mm	Tragkraft pro Paar (kg) bei 100.000 Zyklen 	Tragkraft pro Paar (kg) bei 100.000 Zyklen 	A mm	B mm	C mm	Gewicht kg / Paar
039.07610	300	350	50	16	128	104	160	1,69
039.07611	350	400	60	16	128	152	256	1,97
039.07612	400	450	65	16	160	168	256	2,30
039.07613	450	500	70	16	160	224	256	2,58
039.07614	500	550	75	16	224	208	384	2,93
039.07615	550	600	75	16	224	256	384	3,21
039.07616	600	650	80	16	288	240	384	3,50
039.07617	650	700	80	16	288	288	384	3,73
039.07618	700	750	80	16	320	312	384	4,07
039.07619	750	800	80	16	320	360	384	4,37

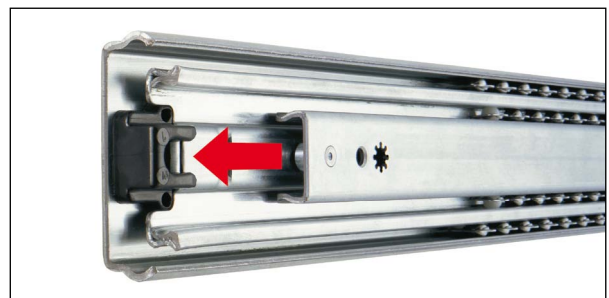
Werkstoffe und Oberflächen:

- Schienen aus feuerverzinktem Stahl
- Kugelkäfige aus verzinktem Stahl
- Kugeln aus gehärtetem C-Stahl

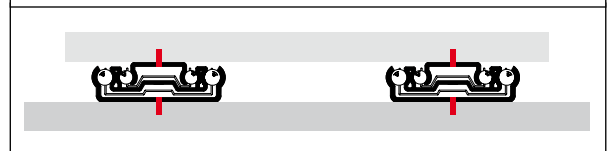
Temperaturbereich:

- Einsatztemperatur +10°C bis +40°C
- Lager- und Transporttemperatur -20°C bis max. +80°C

Die Zuhaltung fixiert die Führung in geschlossener Position.

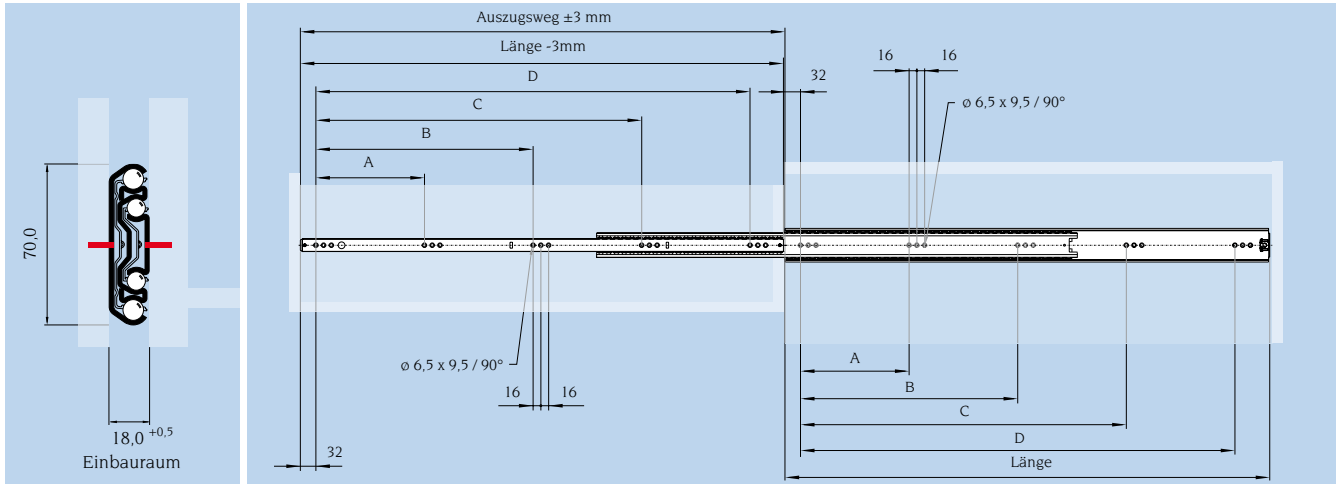
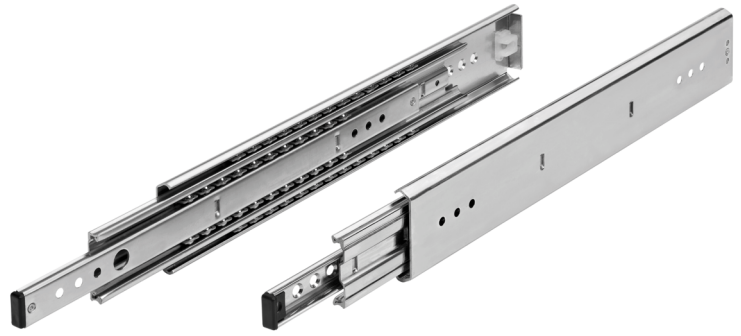


Geeignet für horizontalen Einbau.



Vollauszug Serie 070

- Tragkraft bis zu 200 kg
- Zuhaltung



Befestigung mit M5-Senkkopfschrauben (Kopfhöhe 2,5 mm) oder Euro-Schrauben (Senkkopf Höhe 1,5 mm)

Artikel-Nr.	Länge mm	Auszugsweg mm	Tragkraft pro Paar (kg)		Tragkraft pro Paar (kg) bei 100.000 Zyklen	A mm	B mm	C mm	D mm	Gewicht kg / Paar
			bei 10.000 Zyklen	bei 100.000 Zyklen						
070.11800	400	400	180	105	30	-	-	-	288	3,10
070.11801	450	450	190	115	30	-	-	160	320	3,45
070.11802	500	500	195	130	30	-	-	192	384	3,83
070.11803	550	550	200	130	30	-	-	224	448	4,22
070.11804	600	600	195	130	30	-	-	224	448	4,63
070.11806	700	700	175	130	30	-	192	384	576	5,40
070.11808	800	800	145	120	30	-	224	448	672	6,20
070.11814	1100	1100	105	90	20	224	448	672	896	8,55

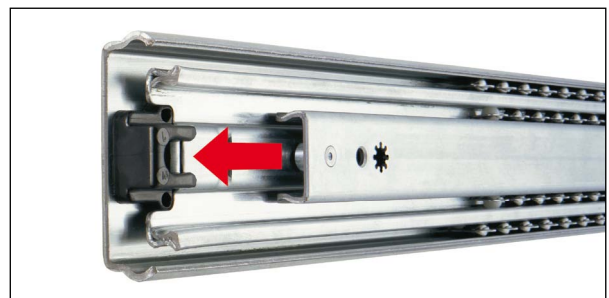
Werkstoffe und Oberflächen:

- Schienen aus galvanisch verzinktem und blau passiviertem Stahl
- Kugelkäfige aus verzinktem Stahl
- Kugeln aus gehärtetem C-Stahl

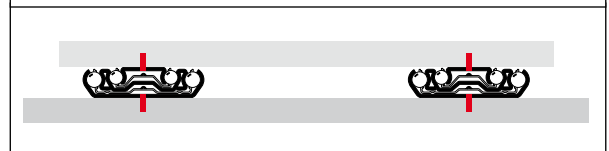
Temperaturbereich:

- Einsatztemperatur +10°C bis +40°C
- Lager- und Transporttemperatur -20°C bis max. +80°C

Die Zuhaltung fixiert die Führung in geschlossener Position.

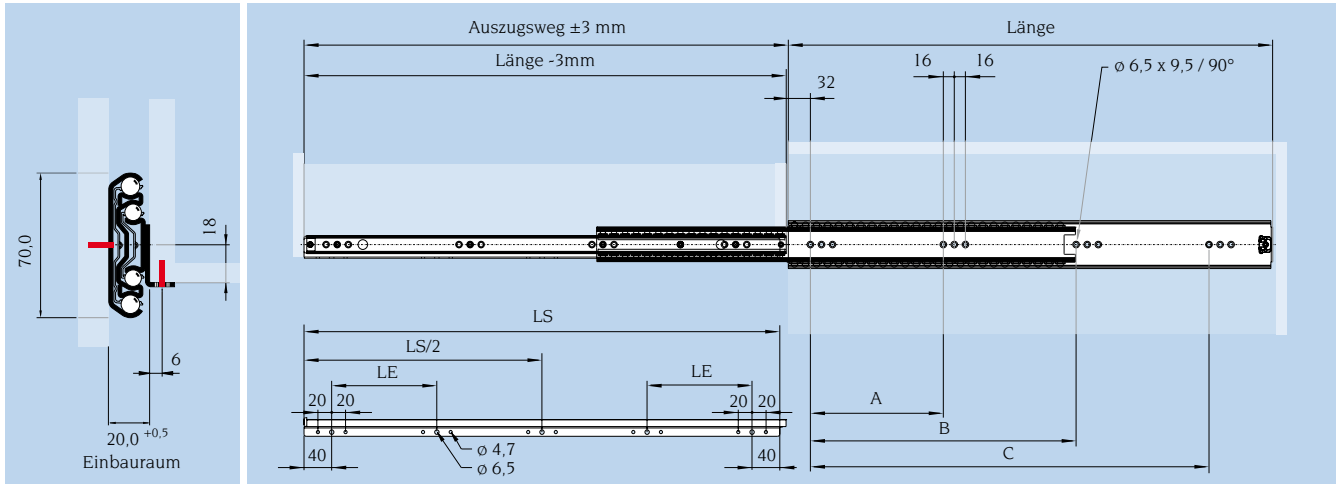


Geeignet für horizontalen Einbau.



Vollauszug Serie 070

- Tragkraft bis zu 200 kg
- Auflagewinkel
- Zuhaltung



Befestigung mit M5-Senkkopfschrauben (Kopfhöhe 2,5 mm) oder Euro-Schrauben (Senkkopf Höhe 1,5 mm)

Artikel-Nr.	Länge mm	Auszugsweg mm	Tragkraft pro Paar (kg)		A mm	B mm	C mm	LS mm	LE mm	Gewicht kg / Paar
			bei 10.000 Zyklen	bei 100.000 Zyklen						
070.11900	400	400	180	105	-	-	288	400	80	3,54
070.11901	450	450	190	115	-	160	320	448	92	3,98
070.11902	500	500	195	130	-	192	384	496	104	4,45
070.11903	500	500	200	130	-	224	448	544	116	4,89
070.11904	600	600	195	130	-	224	448	576	124	5,34
070.11906	700	700	175	130	192	384	576	688	152	6,22
070.11908	800	800	145	120	224	448	672	800	180	7,16

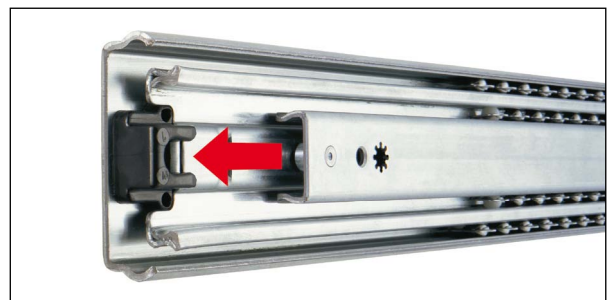
Werkstoffe und Oberflächen:

- Schienen aus galvanisch verzinktem und blau passiviertem Stahl
- Kugelförmige aus verzinktem Stahl
- Kugeln aus gehärtetem C-Stahl

Temperaturbereich:

- Einsatztemperatur +10°C bis +40°C
- Lager- und Transporttemperatur -20°C bis max. +80°C

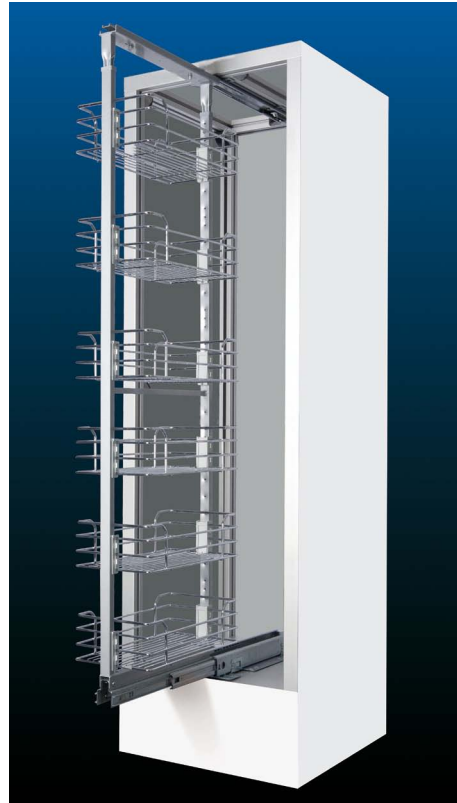
Die Zuhaltung fixiert die Führung in geschlossener Position.



Führungs-Systeme



Hochschrank-Vollauszug für Wohn-, Büro- und Schlafzimmermöbel.



Hochschrank-Vollauszug für Drahtkorb-Lösungen in der Küche.



Tablar-Vollauszug mit Rastung in geöffneter Position.



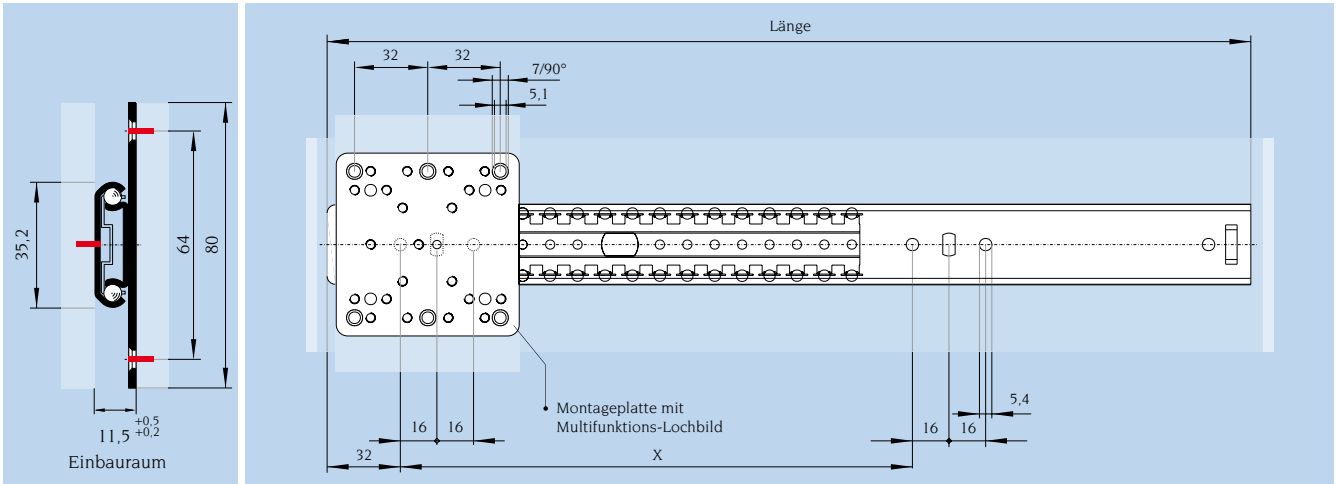
Tablar-Teilauszug mit Montagebügel.



Schwenktürbeschlag mit Parallelführung.

Läuferführung Serie 016

- Tragkraft bis zu 60 kg
- Kraftschluss-Rastung in vorderer Endposition



Artikel-Nr.	Länge mm	Verfahrweg mm	Tragkraft pro Paar (kg) bei 100.000 Zyklen 	Tragkraft pro Paar (kg) bei 100.000 Zyklen 	X mm	Gewicht kg / Paar
016.06610H	354	270	25	10	224	1,35
016.06611H	404	320	25	10	224	1,54
016.06612H	454	370	25	10	288	1,74
016.06613H	504	420	25	10	288	1,93
016.06614H	554	470	25	10	320	2,13
016.06615H	604	520	25	10	352	2,33

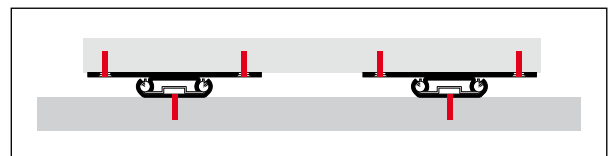
Werkstoffe und Oberflächen:

- Schienen aus zink-eisen-beschichtetem und schwarz chromatiertem Stahl
- Kugelkäfige aus verzinktem Stahl
- Kugeln aus gehärtetem C-Stahl

Temperaturbereich:

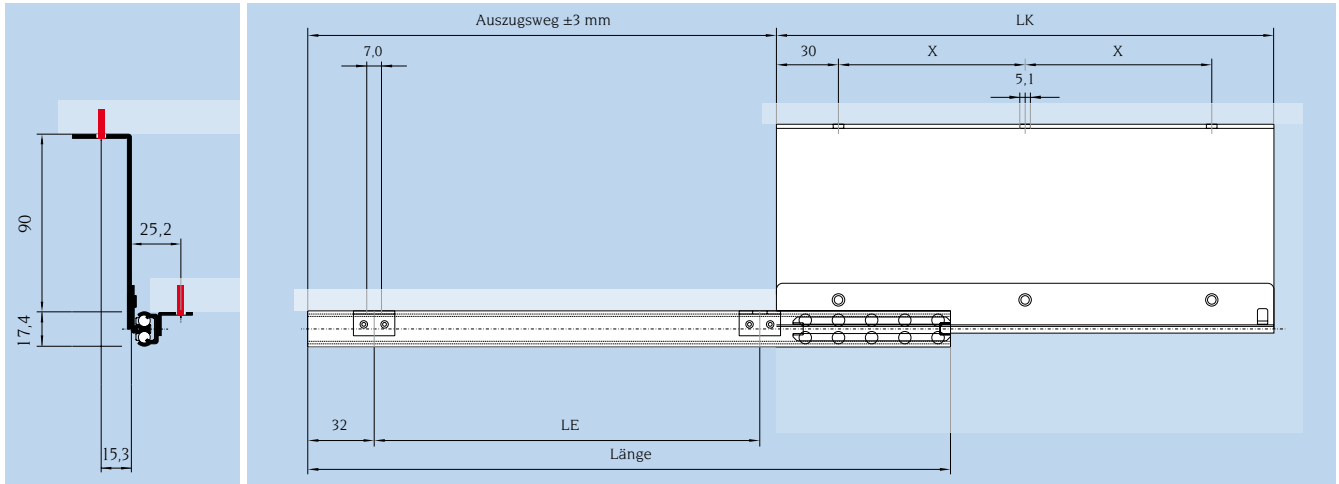
- Einsatztemperatur +10°C bis +40°C
- Lager- und Transporttemperatur -20°C bis max. +80°C


Geeignet für horizontalen Einbau.



Tablarauszug Serie 061

- Tragkraft bis zu 25 kg
- Montagebügel zum Unterschrauben
- Auflagewinkel
- Kraftschluss-Rastung geöffnet



Artikel-Nr.	Länge mm	Auszugsweg mm	Tragkraft pro Paar (kg) bei 100.000 Zyklen 	LE mm	LK mm	X mm	Gewicht kg / Paar
061.11797	380	296	25	256	240	90	0,60
061.11798	430	346	25	256	265	103	0,69

Werkstoffe und Oberflächen:

- Schienen aus feuerverzinktem Stahl
- Kugelkäfige aus Kunststoff
- Kugeln aus gehärtetem C-Stahl

Temperaturbereich:

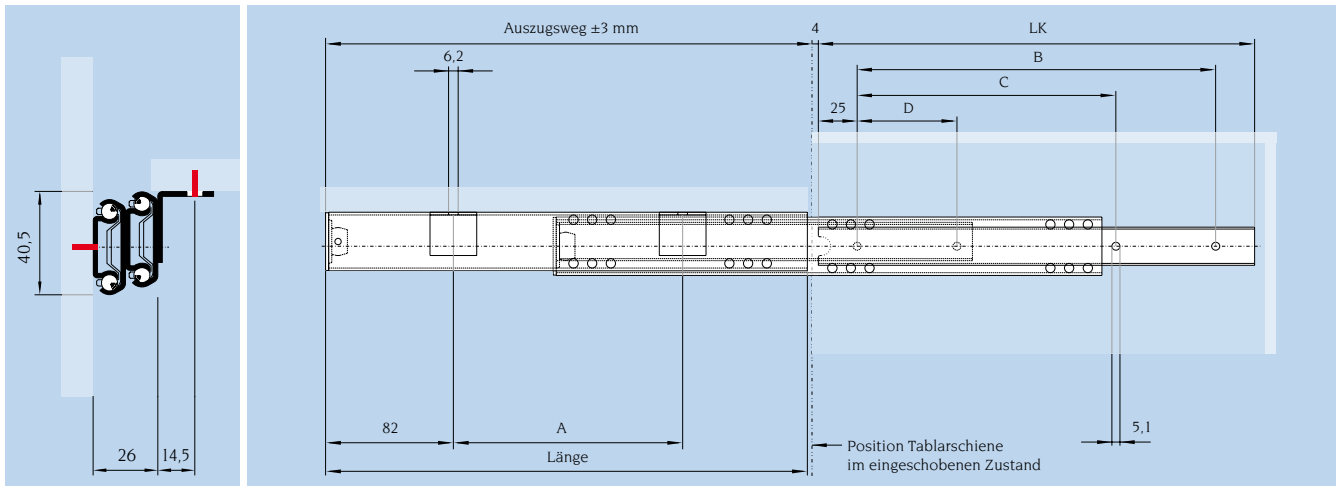
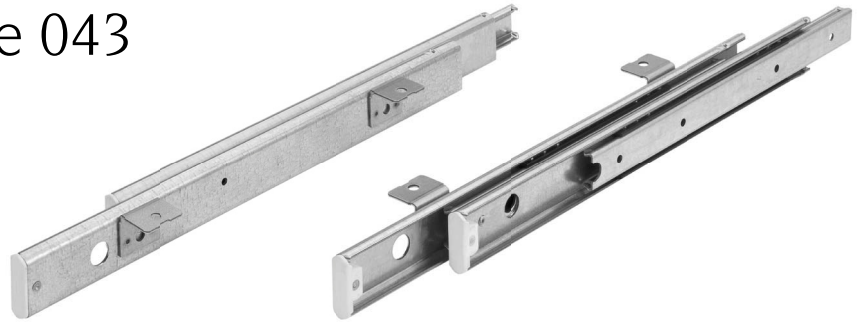
- Einsatztemperatur +10°C bis +40°C
- Lager- und Transporttemperatur -20°C bis max. +80°C

Tablar-Teilauszug
mit Montagebügel.



Tablarauszug Serie 043

- Tragkraft bis zu 55 kg
- Aufgewinkel
- Kraftschluss-Rastung geöffnet
- Endanschlag geschlossen



Artikel-Nr.	Länge mm	Auszugweg mm	Tragkraft pro Paar (kg) bei 100.000 Zyklen	LK mm	A mm	B mm	C mm	D mm	Gewicht kg / Paar
043.11833	377	380	55	280	215	230	166	64	2,02

Werkstoffe und Oberflächen:

- Schienen aus feuerverzinktem Stahl
- Kugelkäfige aus Kunststoff
- Kugeln aus gehärtetem C-Stahl

Temperaturbereich:

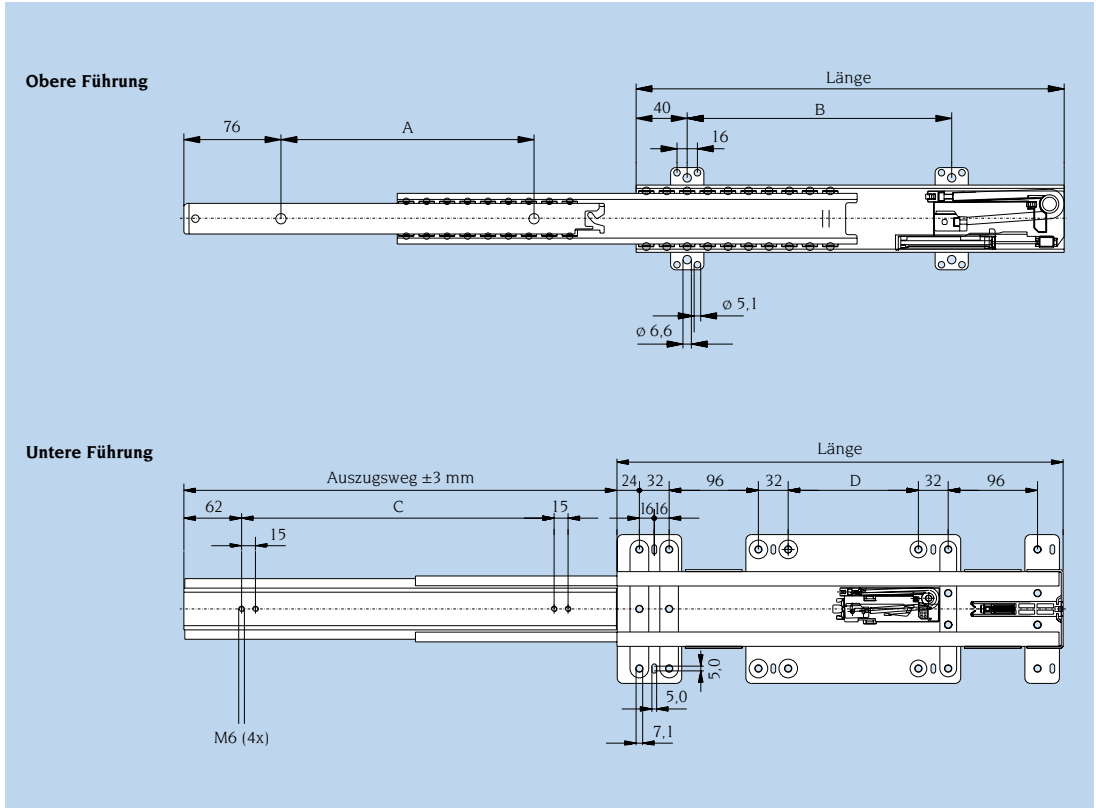
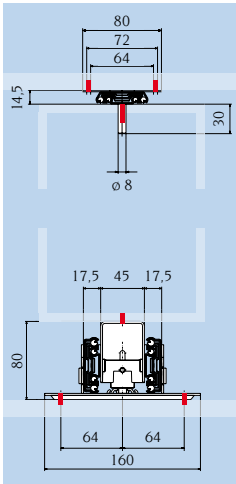
- Einsatztemperatur +10°C bis +40°C
- Lager- und Transporttemperatur -20°C bis max. +80°C

*Tablar-Vollauszug
mit Rastung in
geöffneter Position.*



Hochschrank-Vollauszug

- Tragkraft bis zu 120 kg
- unten und oben geführt
- ruhiger und stabiler Lauf
- gedämpfter Selbsteinzug 50 mm in unterer und oberer Führung
- Setverpackung – einbaufertig montiert



Artikel-Nr.	Länge mm	Auszugsweg mm	Tragkraft in kg bei 50.000 Zyklen 	A mm	B mm	C mm	D mm	Gewicht kg / Paar
059.10350	480	465	120	320	352	336	140	5,80

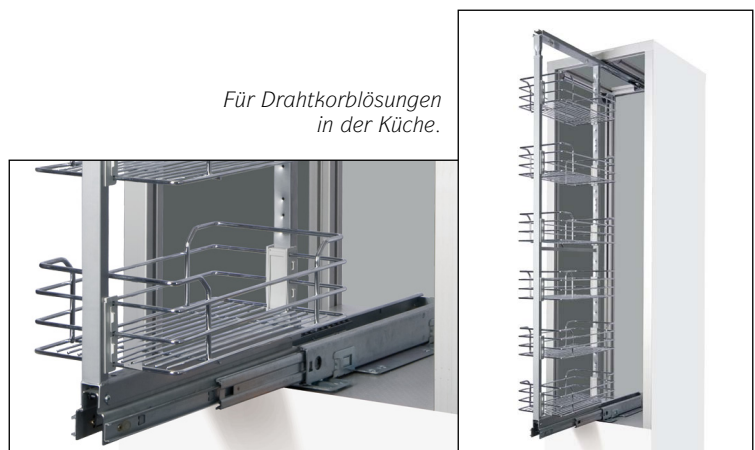
Werkstoffe und Oberflächen:

- Schienen aus feuerverzinktem Stahl
- Kugelkäfige aus verzinktem Stahl
- Kugeln aus gehärtetem C-Stahl

Temperaturbereich:

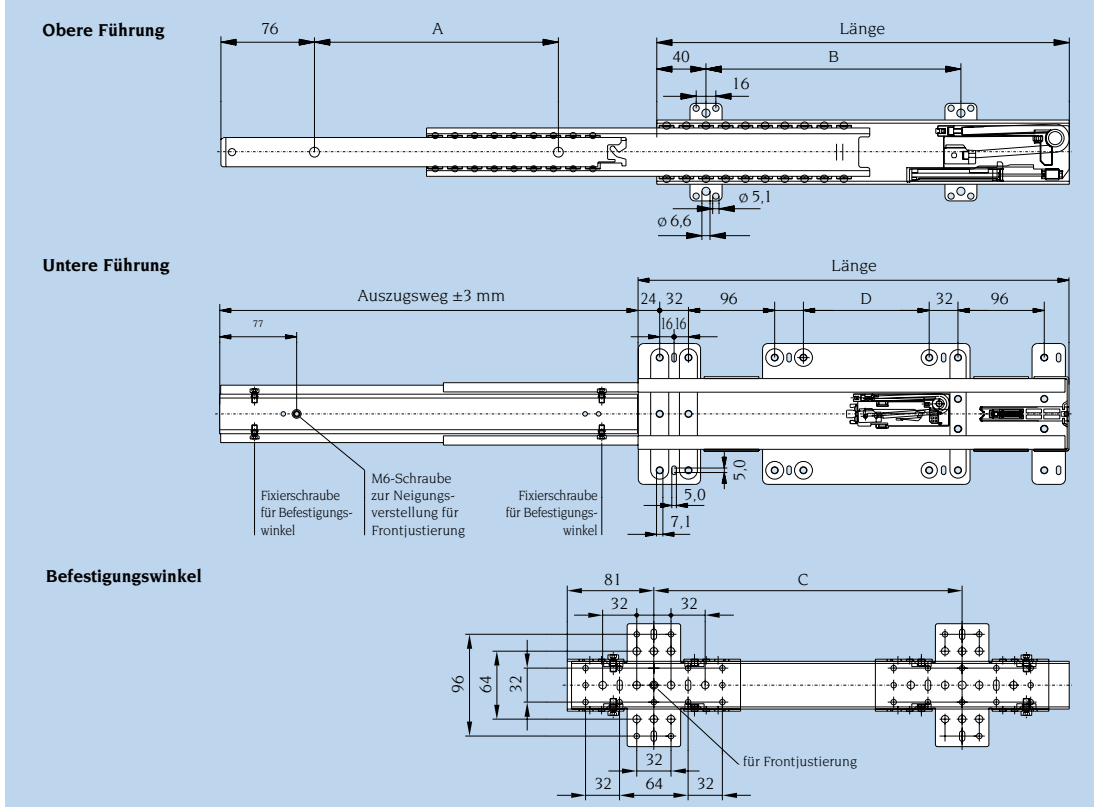
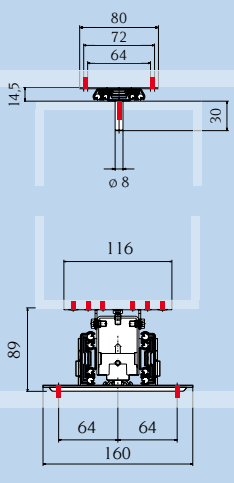
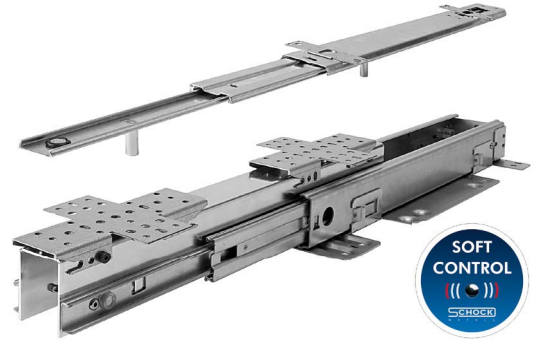
- Einsatztemperatur +10°C bis +40°C
- Lager- und Transporttemperatur -20°C bis max. +60°C

*Für Drahtkorblösungen
in der Küche.*



Hochschrank-Vollauszug

- Tragkraft bis zu 120 kg
- unten und oben geführt
- Befestigungswinkel mit Frontjustierung
- gedämpfter Selbsteinzug 50 mm
- in unterer und oberer Führung
- Setverpackung – einbaufertig montiert



Artikel-Nr.	Länge mm	Auszugsweg mm	Tragkraft in kg bei 50.000 Zyklen	A mm	B mm	C mm	D mm	Gewicht kg / Paar
059.11098	450	435	120	288	352	256	110	6,30
059.11099	480	465	120	320	352	288	140	6,63
059.11101	600	585	120	416	416	416	260	8,25

Werkstoffe und Oberflächen:

- Schienen aus feuerverzinktem Stahl
- Kugelkäfige aus verzinktem Stahl
- Kugeln aus gehärtetem C-Stahl

Temperaturbereich:

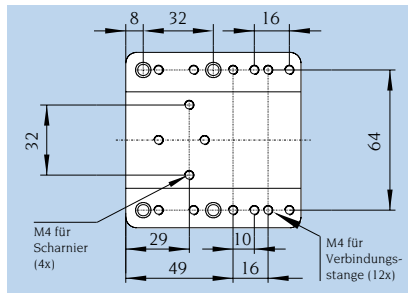
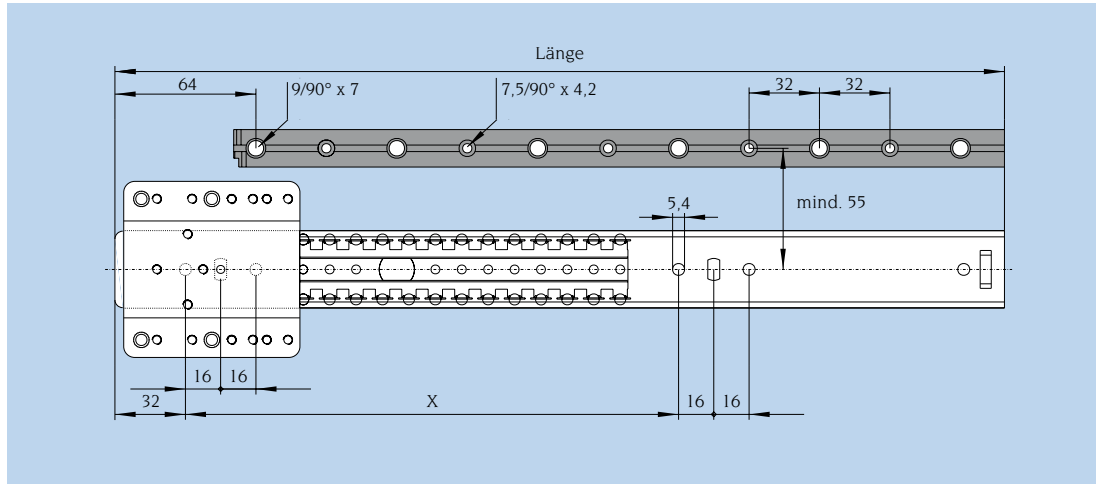
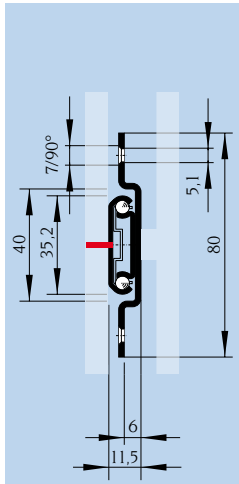
- Einsatztemperatur +10°C bis +40°C
- Lager- und Transporttemperatur -20°C bis max. +60°C

Für Büro-, Wohn- und Schlafzimmermöbel.



Schwenktürbeschlag

- Einbau vertikal und horizontal
- Türhöhe 90 - 230 cm
- Zahnrad-Parallelführung (optional)
- Kraftschluss-Rastung in vorderer Endposition



Läuferführung Serie 016

Artikel-Nr.	Länge mm	Verfahrweg mm	X mm	Gewicht kg / Paar
016.10380	354	270	224	0,36
016.10010	404	320	224	0,40
016.10011	454	370	268	0,43
016.10029	504	420	288	0,46

Parallelführung (optional)

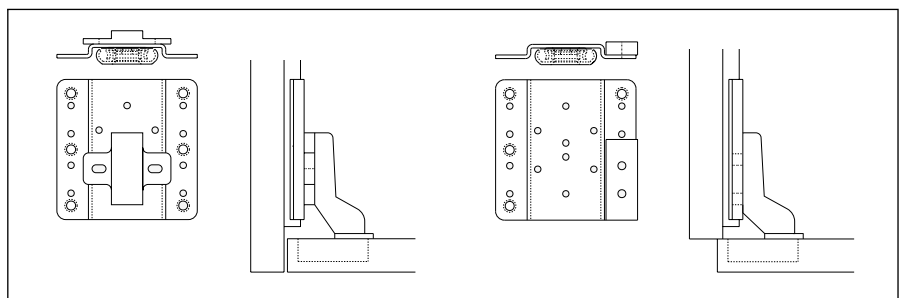
Artikel-Nr.	Länge mm	Nr.	Bestellbeispiel mit 3 Läuferführungen		
			Artikel	Menge	Montagehinweis
090.18305	532	1	Zahnstange	2 Stück	Ablängen auf Korpushöhe
090.17428		2	Zahnrad	2 Stück	je 1 St. pro Zahnstange
090.17429		3	Lagerbock mit Schrauben M4 x 25	3 Stück	je 1 St. pro Läuferführung
090.17430		4	Lagerbuchse	3 Stück	je 1 St. pro Läuferführung
090.17991	2000	5	Verbindungsstange	1 Stück	Ablängen auf Korpushöhe bzw. -breite

Werkstoffe und Oberflächen:

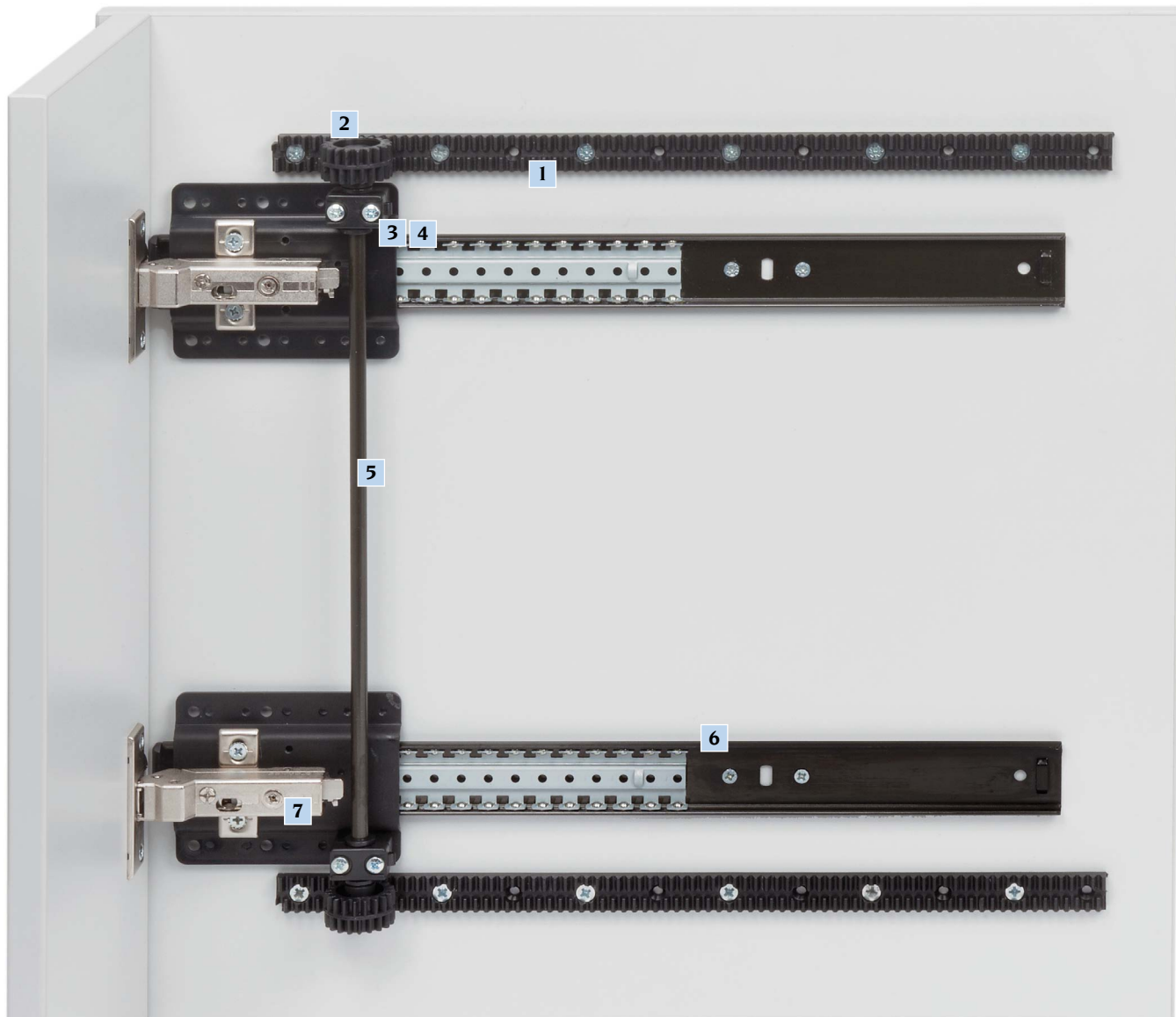
- Schienen aus zink-eisen-beschichtetem und schwarz chromatiertem Stahl
- Kugelfüße aus verzinktem Stahl
- Kugeln aus gehärtetem C-Stahl

Temperaturbereich:

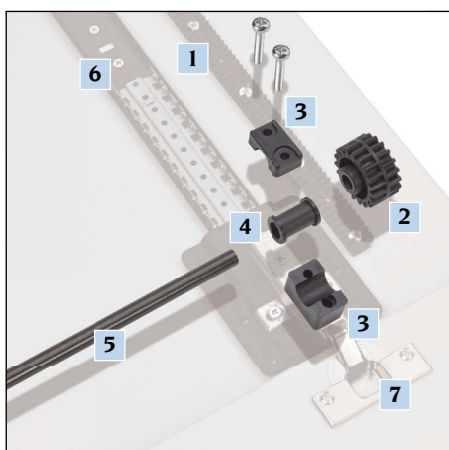
- Einsatztemperatur +10°C bis +40°C
- Lager- und Transporttemperatur -20°C bis max. +80°C



Je nach Scharnierauswahl ist der Schwenktürbeschlag für einschlagende oder aufschlagende Türen einsetzbar.



- 1 Zahnstange
- 2 Zahnrad
- 3 Lagerbock mit
- 4 Lagerbuchse
- 5 Verbindungsstange
- 6 Läuferführung
- 7 Scharnier
(kundenseitig)



Der Schock Schwenktürbeschlag mit Parallelführung sorgt für eine leichtgängige und synchronisierte Bewegung versenkbarer Türen und Klappen.

Zertifizierte Qualität für Ihre Produkte.

The advertisement features a dark blue background. On the left, several silver and black metal sliding door profiles are displayed in various orientations. On the right, there are three certification logos: a circular 'Quality Management' logo with 'LQP' and 'ISO 9001:2008', a gear-shaped 'ISO 14001' logo, and the 'INTECHNICA' logo with the tagline 'FUTURE SECURE BUSINESS GROWTH'. Below these logos is a world map with several colored dots (white, yellow, red) indicating global distribution points.

Kurzfristig lieferbar – weltweit.

SCHOCK
M E T A L L