

# Fass- und Containerpumpen

Baureihe 400 – für niedrigviskose Medien



Mehr als nur Pumpen



# Über FLUX

FLUX Pumpentechnologie – die richtige Lösung selbst für anspruchsvolle Flüssigkeiten



Mehr als nur Pumpen

## Eine Marke. Ein Versprechen.

Seit mehr als 60 Jahren steht FLUX für Pumpentechnologie. Die Erfindung der elektrischen Fasspumpe nahmen wir als Initialzündung. Inzwischen ist die Technologie vielfältiger geworden. Innovationen aus dem Hause FLUX haben die Arbeitsabläufe rund um das Ab- und Umfüllen von Fluiden entscheidend verbessert.

Oft heißt es, dass der Mittelstand ein Motor des Fortschritts sei. Wir freuen uns, wenn sich unser Familienunternehmen dazu eignet, diese Behauptung zu unterstreichen.

Mit FLUX treffen Sie eine langfristig gute Entscheidung. Mit unseren Technologien und Produkten wollen wir Ihnen helfen, Zeit und Geld zu sparen – und ganz nebenbei die Nerven zu schonen. Darum freuen wir uns, wenn Sie Ihre Wünsche mit uns besprechen.

Herzlichst Ihr

Klaus Hahn,  
Geschäftsführer FLUX-GERÄTE GMBH

Pumpen, entleeren, mischen, abfüllen, dosieren – wenn Flüssigkeiten in Bewegung kommen, werden die Anforderungen vielfältig. In jedem Fall muss der Prozess reibungslos verlaufen. Dafür steht das Markenzeichen FLUX. Es wird weltweit geschätzt als Inbegriff für Qualität, für Sicherheit und für Lösungen, die jede individuelle Anforderung langfristig erfüllen.

Reibungslose Prozesse – das gewährleistet FLUX nicht nur bei vergleichsweise einfach zu fördernden Flüssigkeiten, sondern auch dann, wenn das Fördermedium nur zäh oder überhaupt nicht fließt, wenn es aggressiv ist oder bei Prozessen, die sich im Hygiene- oder Ex-Bereich abspielen. Um die Aufgaben bestmöglich für den Kunden zu lösen, bietet FLUX ein breites Spektrum an Kompetenzen. Also deutlich mehr als nur Pumpen. Technisch gesehen bedeutet dies ein umfangreiches Produktsystem aus Pumpen, Motoren, Durchflussmessern, Zubehör und vielem mehr. Projektbezogen gesehen bedeutet „Mehr als nur Pumpen“, dass wir unsere Kunden vom ersten Anruf bis zur Lösung begleiten – und, wenn gewünscht, auch darüber hinaus.

Damit hält FLUX die Prozesse langfristig in Bewegung. Einfach, komplex oder völlig individuell auch über Auftragskonstruktionen: FLUX ist auf alle Wünsche vorbereitet. Und vor allem darauf, dass unsere Kunden mehr brauchen als nur Pumpen.



Die weltweit erste elektrische Fasspumpe

## Qualität

Der Markenname FLUX ist ein Qualitätsversprechen an unsere Kunden. Sie vertrauen mit Recht darauf, dass sie von uns stets beste Qualität erhalten.

- ▶ **Zuverlässigkeit.** Ganz konkret: Jede Minute Stillstand ist eine Minute zu viel. FLUX tritt an, um Ausfallzeiten bestmöglich zu vermeiden.
- ▶ **Langlebigkeit.** Die bis ins Detail durchdachte Konstruktion sorgt langfristig für sichere Funktion auch unter härtesten Einsatzbedingungen.
- ▶ **Made in Germany.** Auch weiterhin bleibt FLUX seinem zentralen Produktionsstandort in Maulbronn treu.
- ▶ **Auszeichnungen.** Preise wie z. B. der if product design award, den die Produkte der Marke FLUX schon mehrfach erhalten haben, unterstreichen den besonderen Anspruch der Marke FLUX.



Fertigung des mit Metallkern verstärkten Innenrohrs für Kunststoff-Ausführungen.



Jede Pumpe wird überprüft.



Ankerprüfung in der Wickelei.

## Meilensteine der Fasspumpentechnologie

Als unumstrittener Pionier ist FLUX stets ganz vorne dabei, wenn es um innovative Produktlösungen geht.

- ▶ **1950:** Die weltweit erste elektrische Fasspumpe wird auf den Namen FLUX getauft.
- ▶ **1953:** Die erste explosionsgeschützte Fasspumpe stellt eine echte Revolution dar – sie wurde von der Physikalisch-Technischen Bundesanstalt (PTB) zugelassen.
- ▶ **1997:** FLUX bringt den weltweit ersten explosionsgeschützten Kollektormotor auf den Markt, der nach ATEX-Richtlinie 94/9/EG gebaut und durch die Physikalisch-Technische Bundesanstalt zugelassen wurde.
- ▶ **2003:** FLUX ergänzt sein Angebot an explosionsgeschützten Motoren um den weltweit ersten bürstenlosen Fasspumpenmotor.
- ▶ **2014:** Mit dem FBM-B 3100 präsentiert FLUX den weltweit ersten bürstenlosen Akku-Motor für Fasspumpen.



Die weltweit erste elektrische Fasspumpe im Einsatz.



Der bisher jüngste Nachfahre der weltweit ersten elektrischen Fasspumpe, der Akku-Motor FBM-B 3100.

# Inhaltsverzeichnis

## Übersicht

<b>Allgemeine Informationen zu Fass- und Containerpumpen der Baureihe 400</b>	<b>05</b>
<b>Übersicht Pumpentypen der Baureihe 400</b>	<b>10</b>
<b>Pumpentypen für Standardanwendungen (vertikal)</b>	<b>12</b>
F/FP 430	12
F/FP 424	14
<b>Pumpentypen für spezielle Anwendungen (vertikal)</b>	<b>16</b>
F/FP 425	16
F 426	18
F/FP 427	20
F 430 PP 100/50	22
<b>Pumpentypen für horizontale Anwendungen</b>	<b>23</b>
F 430 TR	23
MINIFLUX	24
<b>Übersicht passende Motoren</b>	<b>26</b>
<b>FLUX Motoren im Detail</b>	<b>28</b>
<b>Ergänzende Produkte und Zubehör</b>	<b>32</b>
<b>Pumpen-Sets der Baureihe 400</b>	<b>34</b>
<b>Für kleinere Abfüllmengen – Baureihe 300</b>	<b>35</b>
<b>Halbautomatische Abfüllsysteme konfigurieren</b>	<b>36</b>
<b>Kundenspezifische Komplettlösungen</b>	<b>38</b>
<b>Individuelle Sonderlösungen</b>	<b>39</b>



# FLUX Fass- und Containerpumpen

Für jede Anwendung und Branche die richtige Lösung



## Ideal für mobiles Abfüllen flüssiger Medien

FLUX Fass- und Containerpumpen eignen sich zur Förderung verschiedener niedrigviskoser – auch besonders aggressiver und leicht brennbarer – Fluide. Die axial wirkenden Kreiselpumpen sorgen für einen pulsationsfreien Fördervorgang. Nach dem Baukastenprinzip aufgebaut, können verschiedene Pumpen mit demselben Motor betrieben werden. Aufgrund des geringen Gewichts lassen sich die Pumpen einfach von Behälter zu Behälter tragen.

Das einfache Handling von Motor und Pumpe ermöglicht kurze Umrüstzeiten. Zur Auswahl stehen verschiedene Pumpen mit und ohne Gleitringdichtung, Versionen für größere Förderhöhen sowie Mischpumpen. FLUX Fass- und Containerpumpen gibt es in Ausführungen mit Ex-Schutz, mit 3A-Zertifizierung sowie als FLUX FOOD-Pumpen (konform gemäß Verordnung (EG) 1935/2004 sowie FDA CFR 21). Außerdem sind spezielle, für typische Anwendungen vorkonfigurierte Pumpen-Sets erhältlich.

## Kundenspezifische Lösungen nach Maß

Das umfangreiche FLUX Produktspektrum reicht von einzelnen Komponenten über vorkonfigurierte Pumpen-Sets und dem Zubehörprogramm bis hin zu manuellen und halb-automatischen Abfüllsystemen sowie komplexen kundenspezifischen Sonderlösungen für anspruchsvolle Flüssigkeiten. Für besondere Anforderungen konzipiert und realisiert FLUX spezielle Adaptionen, Sonderanfertigungen bis hin zu Auftragskonstruktionen, die im Hause FLUX realisiert werden.

## Passende Motoren für jede Anforderung

Für den Antrieb der FLUX Pumpen steht eine große Bandbreite von elektrischen bis hin zu pneumatischen Motoren zur Verfügung. Auch wenn in explosionsgefährdeten Räumen oder mit leicht brennbaren Flüssigkeiten gearbeitet wird. Je nach Anwendung können FLUX Fass- und Containerpumpen mit unterschiedlichsten Motoren – Kollektormotoren, bürstenlosen Motoren, Drehstrommotoren sowie Druckluftmotoren – kombiniert werden.

FLUX bietet für jede Branche die richtige Lösung: So wird mit anwendungsspezifisch ausgelegten Produkten eine enorme Bandbreite verschiedener Medien abgedeckt. Auch wenn es um das Fördern anspruchsvoller Flüssigkeiten geht – wie z. B. von hochgradig aggressiven Flüssigkeiten.



Chemie



Industrie



Oberflächen-  
technik



Farben  
und Lacke



Petro-  
chemie



Lebens-  
mittel



Kosmetik



Pharmazie



Wasser/  
Abwasser



Landwirt-  
schaft

FLUX Produkte sind für den weltweiten Einsatz entwickelt und zertifiziert, sie erfüllen höchste Anforderungen und Sicherheitsstandards. Ob Food, Pharma oder Industrie – ob Hygiene- oder Ex-Bereich: Für jeden Einsatz stehen passende Pumpenausführungen bereit.



# FLUX Fass- und Containerpumpen

## Wissenswertes zur Auswahl des Pumpentypes

### Das perfekte Duo

Die FLUX Fasspumpen arbeiten nach dem Prinzip der axial wirkenden Kreiselpumpe. Dies sorgt für einen pulsationsfreien Fördervorgang. Ein Motor treibt über eine Kupplung die Pumpenwelle an, an deren Ende ein propellerähnlicher Rotor sitzt. Damit die Pumpe fördern kann, muss der Rotor vollständig mit Medium bedeckt sein. Durch die Rotation wird das Medium axial gefördert, d. h. parallel zur Pumpenwelle. Als perfektes Duo können Antriebsmotor und Pumpe problemlos variiert werden. Alle Pumpentypen können vorübergehend gegen geschlossenes Ventil (Zapfpistole, Kugelhahn etc.) bis zu ihrer max. Einsatztemperatur betrieben werden.

### Sie haben die Wahl



Sie suchen eine passende Kombination von Antriebsmotor und Pumpe? Das umfangreiche FLUX Produktspektrum bietet Ihnen eine einzigartige Auswahl an Pumpentypen und Motoren. Hinzu kommen die Vielzahl an Pumpen- und O-Ring-Werkstoffen sowie unterschiedliche Rotoren für die gewünschte Förderleistung. Bei der richtigen Wahl helfen Ihnen die folgenden Erläuterungen oder gerne auch unsere qualifizierten FLUX Fachberater.

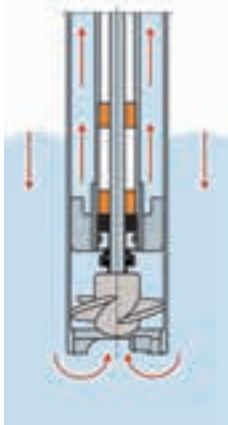
### Gleitringdichtung oder dichtungslos

Für Standardanwendungen bietet FLUX zwei hochwertige Pumpentypen an: Pumpen mit Gleitringdichtung oder im Flüssigkeitsbereich dichtungslose Pumpen. Beide Pumpentypen weisen eine ausgeklügelte Konstruktion auf.

#### Gleitringdichtung


##### Vorteile

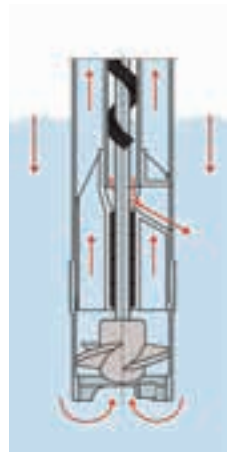
- ▶ Ideal bei häufigem Mediumswechsel, aushärtenden Medien, schnell trocknenden Medien, auskristallisierenden Medien
- ▶ Zur Reinigung einfach und schnell in Hauptkomponenten zerlegbar
- ▶ Gegenüber dichtungsloser Pumpe erhöhte Standzeit bei abrasiven Medien
- ▶ Hohe Stabilität der Pumpen in Kunststoffausführung erlaubt Eintauchtiefen bis 3.000 mm
- ▶ Edelstahl- und Hastelloy C Version für Ex-Bereich einsetzbar\* 
- ▶ FOOD-Version erhältlich (für Lebensmittelkontakt geeignet gemäß EG 1935/2004 sowie FDA CFR 21) 



#### Dichtungslos

##### Vorteile

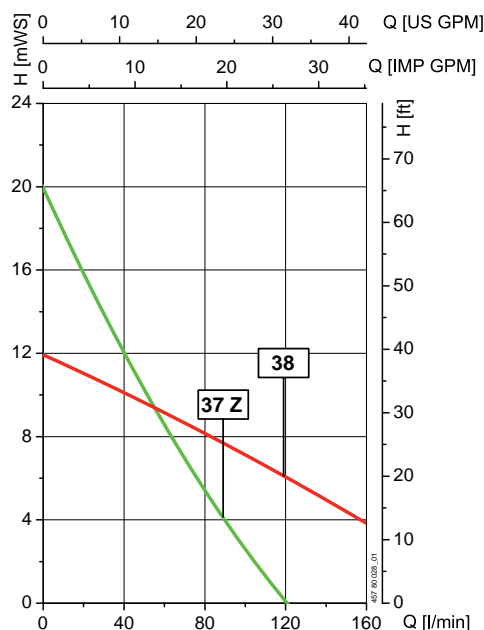
- ▶ Kein Dichtungsverschleiß
- ▶ Optimale Entleerung des Innenrohrs
- ▶ Hohe Standzeit
- ▶ Geringer Verschleiß von Führungslager und Welle
- ▶ Lange Lebensdauer der Lagerungen
- ▶ Besonders geeignet für Salzsäure und Chromsäure
- ▶ In Edelstahlversion auch im Ex-Bereich einsetzbar\* 
- ▶ Versionen auch für AdBlue® erhältlich



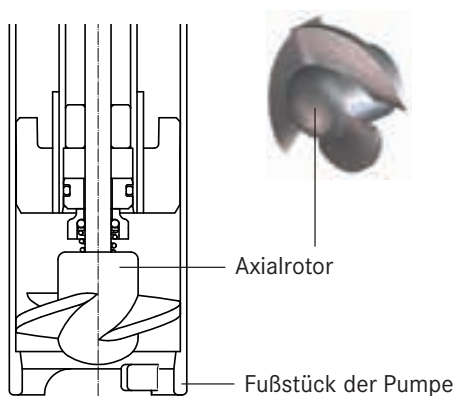
\* entsprechend EG-Richtlinie 2014/34/EU

### Rotoren für die gewünschte Förderleistung

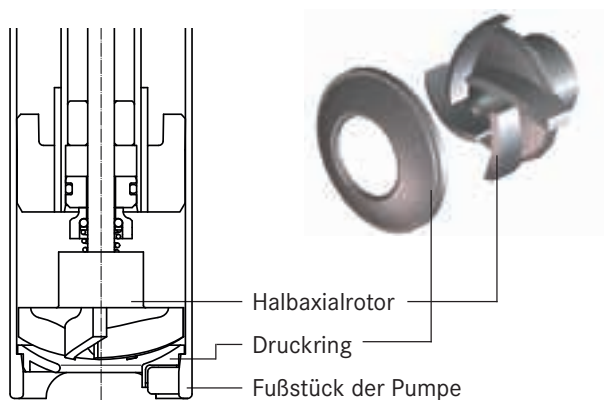
- ▶ FLUX bietet zwei unterschiedliche Rotortypen an.
- ▶ Beim Axialrotor sorgt die Rotorgeometrie für geringe Strömungsverluste in Umfangsrichtung, die Strömung erfolgt nahezu vollständig axial. Er kommt dann zum Einsatz, wenn bei geringem Druckbedarf hohe Fördermengen gefordert sind.
- ▶ Die Geometrie der Halbaxialrotoren (Z-Version) sorgt überwiegend für eine Strömung in Umfangsrichtung. Im Zusammenspiel mit dem Druckring wird die Strömung in axialer Richtung umgelenkt. Dies sorgt für einen höheren Förderdruck bei gleichzeitig kleinerer Fördermenge. Halbaxialrotoren werden deshalb verwendet, wenn ein erhöhter Druckbedarf vorliegt.
- ▶ Alle Rotoren sind in Ethylen-Tetrafluorethylen ausgeführt.
- ▶ Der Axialrotor mit Durchmesser 38 mm ist auch in Edelstahl erhältlich.



Vergleich der Kennlinien einer Fassungspumpe F/FP 430 mit Antriebsmotor F 457 mit Axialrotor 38 mm und Halbaxialrotor (Z-Version) 37 mm



F/FP 430 mit Gleitringdichtung und Axialrotor



F/FP 430 mit Gleitringdichtung und Halbaxialrotor (Z-Version)

#### Einsatz von Axialrotoren

- ▶ Für große Fördermengen
- ▶ Bei leichten Medien (Dichte bis 1,3 kg/dm<sup>3</sup>)
- ▶ Bei kurzen Druckleitungen
- ▶ Bei geringen Höhenunterschieden
- ▶ Bei geringen Druckverlusten

#### Einsatz von Halbaxialrotoren (Z-Version)

- ▶ Für große Förderhöhen
- ▶ Bei schweren Medien (Dichte ab 1,3 kg/dm<sup>3</sup>)
- ▶ Bei langen Druckleitungen
- ▶ Bei großen Höhenunterschieden
- ▶ Bei Druckverlusten durch Ventile und Armaturen

# FLUX Fass- und Containerpumpen

Wissenswertes zur Auswahl des Pumpentypes

## Außendurchmesser verschiedener Pumpentypen der Baureihe 400 und Rotordurchmesser bzw. -geometrien

Außendurchmesser der Pumpe (mm)	Pumpentyp														
	F/FP 430					F/FP 424			F/FP 425			F 426		F/FP 427	MINIFLUX
<b>Werkstoff Pumpe</b>	S	PP	PVDF	AL	HC	S	PP	PVDF	S	PP	HC	S	PP	S	S
<b>40</b>	-	33	33	-	38	-	-	-	-	-	-	-	-	-	-
	-	33 Z	33 Z	-	-	-	-	-	-	-	34	-	-	-	-
<b>41</b>	38	-	-	38	-	-	36	36	34	-	-	38	-	-	-
	37 Z	-	-	37 Z	-	-	35 Z	35 Z	34 Z	-	-	-	-	-	-
<b>43</b>	-	-	-	-	-	38	-	-	-	-	-	-	-	38	-
	-	-	-	-	-	37 Z	-	-	-	-	-	-	-	-	-
<b>50</b>	-	38	38	38	-	-	38	38	-	34	-	-	33	-	-
	45 Z	43 Z	43 Z	-	-	45 Z	43 Z	-	-	-	-	-	-	-	-
<b>100</b>	-	50*	-	-	-	-	-	-	-	-	-	-	-	-	-
<b>Keine Angabe</b>	-	-	-	-	-	-	-	-	-	-	-	-	-	-	38

## Werkstoffe verschiedener Pumpentypen der Baureihe 400 und deren Standardkombination mit O-Ring-Werkstoffen

	Werkstoff Pumpe	Pumpentyp														
		F/FP 430					F/FP 424			F/FP 425			F 426		F/FP 427	MINIFLUX
		S	PP	PVDF	AL	HC	S	PP	PVDF	S	PP	HC	S	PP	S	S
<b>Werkstoffe O-Ringe</b>	<b>NBR</b>	-	-	-	x	-	-	-	-	-	-	-	-	-	-	-
	<b>EPDM</b>	o	o	-	-	-	-	-	-	-	-	-	-	-	-	-
	<b>FKM</b>	x	x	x	-	-	x	x	x	x	x	-	x	x	x	x
	<b>FFKM</b>	o	o	o	-	x	-	-	-	o	-	x	o	-	-	-

Andere Werkstoffkombinationen auf Anfrage x = häufigste Verwendung o = Option

## Anschlüsse

	Pumpentyp						
	F/FP 430	F/FP 424	F/FP 425	F 426	F/FP 427	F 430 TR	MINIFLUX
<b>Druckstutzen</b>	G 1 ¼ A FOOD: Clamp 1 ½"	G 1 ¼ A	G 1 ¼ A	G 1 ¼ A	G 1 ¼ A Rd 58x1/2 Clamp 1 ½"	G 1 ¼ A S: Clamp 1 ½" S: Clamp 1"	G 1 ¼ A
<b>Zulauf</b>	-	-	-	-	-	G 2 A S: Clamp 2" S: Clamp 1 ½"	Überwurf- mutter S60x6

Andere Anschlüsse auf Anfrage

\* Bei der speziellen Containerpumpe F 430 PP 100/50 wird ein Laufrad verwendet (siehe hierzu Seite 22)

Typenkennzeichnung  
Beispiel

**F 430 S- 41 / 38 - 1.200**

Typ Material Ø Außen Ø Rotor Eintauchtiefe



## Konstruktionswerkstoffe











Werkstoff	Merkmale
<b>Edelstahl (S)</b>	<ul style="list-style-type: none"> <li>▶ Legierungen, 1.4571 (316Ti) bzw. 1.4404 (316L), mit guter Korrosionsbeständigkeit</li> <li>▶ Verwendung als Werkstoff für Wellen, Pumpen und Zapfpistolen</li> <li>▶ Für alle neutralen, nicht brennbaren Medien, sowie leicht brennbare Medien, Säuren und Laugen, Lösungsmittel und typisch für Lebensmittel, Kosmetik und Pharmazie</li> <li>▶ Wird im Ex-Bereich verwendet</li> <li>▶ Einsatztemperaturbereich bis ca. 100 °C, im Ex-Bereich max. 40 °C</li> </ul>
<b>Hastelloy C (HC)</b>	<ul style="list-style-type: none"> <li>▶ Nickel-Molybdän-Legierung mit bester Korrosionsbeständigkeit</li> <li>▶ Verwendung als Werkstoff für Wellen und Pumpen</li> <li>▶ Für leicht brennbare Medien, starke Säuren und Laugen sowie sehr aggressive Medien</li> <li>▶ Wird im Ex-Bereich verwendet, wenn chemische Beständigkeit von Edelstahl nicht ausreicht</li> <li>▶ Einsatztemperaturbereich bis ca. 120 °C, im Ex-Bereich max. 40 °C</li> </ul>
<b>Aluminium (AL)</b>	<ul style="list-style-type: none"> <li>▶ Aluminium-Legierung mit 5 % Magnesium (AlMg5)</li> <li>▶ Verwendung als Werkstoff für Pumpen und Zapfpistolen</li> <li>▶ Meist für Öle (Diesel, Hydrauliköl), Bohremulsionen, aber auch für neutrale, schwer brennbare Medien</li> <li>▶ Darf nicht für leicht brennbare Medien eingesetzt werden, da sich auf der Oberfläche der Pumpe eine elektrisch nicht leitfähige Oxidschicht bilden kann!</li> <li>▶ Einsatztemperaturbereich bis ca. 100 °C</li> </ul>
<b>Polypropylen (PP)</b>	<ul style="list-style-type: none"> <li>▶ Thermoplastischer Kunststoff mit sehr gutem chemischen Beständigkeitspektrum</li> <li>▶ Verwendung als Werkstoff für Pumpen und Zapfpistolen</li> <li>▶ Für Säuren, Laugen und neutrale, nicht brennbare Flüssigkeiten</li> <li>▶ Einsatztemperaturbereich bis ca. 50 °C</li> </ul>
<b>Polyvinylidenfluorid (PVDF)</b>	<ul style="list-style-type: none"> <li>▶ Thermoplastischer Fluorkunststoff mit herausragender chemischer Beständigkeit</li> <li>▶ Verwendung als Werkstoff für Pumpen und Zapfpistolen</li> <li>▶ Für konzentrierte Säuren und neutrale, nicht brennbare Flüssigkeiten</li> <li>▶ Einsatztemperaturbereich bis ca. 80 °C</li> </ul>

## O-Ring-Werkstoffe

Werkstoff	Merkmale
<b>NBR</b>	<ul style="list-style-type: none"> <li>▶ Nitrilkautschuk</li> <li>▶ Gute Beständigkeit gegenüber Treibstoffen und Ölen</li> <li>▶ Nicht beständig bei Lösungsmitteln</li> <li>▶ In Kombination mit Pumpen aus Aluminium</li> </ul>
<b>EPDM</b>	<ul style="list-style-type: none"> <li>▶ Ethylen-Propylen-Dien-Kautschuk</li> <li>▶ Gute Beständigkeit gegenüber Laugen und einigen Lösungsmitteln</li> <li>▶ Nicht beständig gegenüber Treibstoffen, Ölen und Lösungsmitteln</li> <li>▶ In Kombination mit Pumpen aus PP und Edelstahl</li> </ul>
<b>FKM</b>	<ul style="list-style-type: none"> <li>▶ Fluorkautschuk</li> <li>▶ Gute Beständigkeit gegenüber Säuren und Laugen sowie vielen Lösungsmitteln</li> <li>▶ In Kombination mit Pumpen aus PP, PVDF und Edelstahl</li> </ul>
<b>FFKM</b>	<ul style="list-style-type: none"> <li>▶ Perfluorkautschuk</li> <li>▶ Sehr gute Beständigkeit gegenüber Säuren und Laugen sowie fast allen Lösungsmitteln</li> <li>▶ In Kombination mit Pumpen aus PVDF, Edelstahl und HC</li> </ul>

# Übersicht Pumpentypen der Baureihe 400

Schnell und einfach zur passenden Pumpe für Ihre Anforderung

Pumpentyp	Für Standardanwendungen (vertikal)		Für spezielle Anwendungen		
	F/FP 430	F/FP 424	F/FP 425	F 426	
<b>Beschreibung</b>	Mit Gleitringdichtung	Im Flüssigkeitsbereich dichtungsgelos	Für 99,98 % Fassentleerung	Zum Mischen und/oder Fördern	
					
<b>Ausführungen auch in</b>	  				
<b>Typische Einsatzbereiche</b>	Universell einsetzbar, ideal bei häufigem Mediumswechsel	Universell einsetzbar, besonders für schnell abfließende Medien	Universell einsetzbar, zur nahezu restlosen Entleerung und bei teuren Fluiden	Universell einsetzbar, speziell bei inhomogenen Medien	
<b>Dichtungsart</b>	Mit Gleitringdichtung	Im Flüssigkeitsbereich dichtungsgelos	Mit Gleitringdichtung	Mit Gleitringdichtung	
<b>Werkstoffe Pumpe</b>	Edelstahl, Polypropylen, Polyvinylidenfluorid, Aluminium, Hastelloy C	Edelstahl, Polypropylen, Polyvinylidenfluorid	Edelstahl, Polypropylen, Hastelloy C	Edelstahl, Polypropylen	
<b>Standard-Eintauchtiefe (mm)</b>	700/1.000/1.200	700/1.000/1.200	700/1.000/1.200	1.000/1.200	
<b>Andere Eintauchtiefen/ Speziallängen (mm)</b>	200 - 3.000	200 - 2.000	500 - 2.000	500 - 2.000	
<b>Förderstrom max.*</b>	240 l/min*	240 l/min*	120 l/min*	240 l/min*	
<b>Förderhöhe max.*</b>	30 mWs*	30 mWs*	26 mWs*	13 mWs*	
<b>Viskosität max.*</b>	1.200 mPas*	1.200 mPas*	1.200 mPas*	1.200 mPas*	
<b>Vorteile</b>	<ul style="list-style-type: none"> <li>▶ Ideal bei häufigem Mediumswechsel, aushärtenden Medien, schnell trocknenden Medien, auskristallisierenden Medien</li> <li>▶ Zur Reinigung einfach und schnell in Hauptkomponenten zerlegbar</li> <li>▶ Gegenüber dichtungsloser Pumpe erhöhte Standzeit bei abrasiven Medien</li> <li>▶ Hohe Stabilität der Pumpen in Kunststoffausführung erlaubt Eintauchtiefen bis 3.000 mm</li> </ul>	<ul style="list-style-type: none"> <li>▶ Kein Dichtungsver-schleiß</li> <li>▶ Optimale Entleerung des Innenrohrs</li> <li>▶ Hohe Standzeit</li> <li>▶ Geringer Verschleiß von Führungslager und Welle</li> <li>▶ Lange Lebensdauer der Lagerungen</li> <li>▶ Besonders geeignet für Salzsäure und Chromsäure</li> <li>▶ In Edelstahlversion auch im Ex-Bereich einsetzbar</li> <li>▶ Version auch für AdBlue® erhältlich</li> </ul>	<ul style="list-style-type: none"> <li>▶ Optimale Restentleerung mit z. B. weniger als 0,05 l Restmenge in einem 200 l Fass</li> <li>▶ Kein „Nachkippen“, um das Fass restlos zu entleeren</li> <li>▶ Reduzierung von Fass-reinigungs- bzw. Ent-sorgungskosten</li> <li>▶ Kein Mediumsverlust beim Umsetzen der Pumpe von einem in das nächste Fass</li> <li>▶ Kostspielige Fluide optimal nutzen</li> </ul>	<ul style="list-style-type: none"> <li>▶ 3 Betriebsarten in einer Pumpe: <ul style="list-style-type: none"> <li>- Fördern</li> <li>- Fördern bei gleich-zeitigem Mischen</li> <li>- Vorübergehend auch reiner Mischbetrieb</li> </ul> </li> <li>▶ Wechsel der Betriebsarten im laufenden Betrieb möglich</li> <li>▶ Zur Reinigung leicht zerlegbar</li> <li>▶ Einzigartig, <b>nur bei FLUX:</b> Das mit Metallkern verstärkte Innenrohr bei der PP-Ausführung</li> </ul>	
<b>Ausführliche Informationen</b>	Seite 12 - 13	Seite 14 - 15	Seite 16 - 17	Seite 18 - 19	

\* abhängig von Pumpenausführung, Medium und Motor

(vertikal)		Für horizontale Anwendungen		
	F/FP 427	F 430 PP 100/50	F 430 TR	MINIFLUX
	Vollständig zerlegbar	Spezielle Containerpumpe für größere Förderhöhen	Für Trockenaufstellung/horizontalen Einsatz	Containerpumpe für Trockenaufstellung/horizontalen Einsatz am IBC
	Hohe Anforderungen an die Hygiene bei Lebensmitteln, in Kosmetik und Pharmazie	Als Prozesspumpe im Bereich Industrie, Oberflächentechnik und Wasser/Abwasser	Universell einsetzbar, ideal zum Fördern aus Gebinden mit Bodenauslauf in engen Räumen	Speziell zur IBC-Entleerung in engen Räumen
	Im Flüssigkeitsbereich dichtungsglos	Mit Gleitringdichtung	Mit Gleitringdichtung	Mit Gleitringdichtung
	Edelstahl	Polypropylen	Edelstahl, Polypropylen	Edelstahl
	700/1.000/1.200	1.000/1.200/1.500	-	-
	200 - 2.000	500 - 1.500	-	-
	240 l/min*	105 l/min*	240 l/min*	240 l/min*
	13 mWs*	32 mWs*	13 mWs*	13 mWs*
	1.000 mPas*	150 mPas*	1.200 mPas*	1.000 mPas*
	<ul style="list-style-type: none"> <li>▶ Ideal als Hygienepumpe</li> <li>▶ Zur Reinigung einfach und schnell in Einzelteile zerlegbar</li> <li>▶ Alle mediumsberührenden Teile sterilisierbar</li> <li>▶ Fördert auch feststoffhaltige Fluide wie z. B. Säfte mit Fruchtfleisch, Suppen mit Gewürzen</li> <li>▶ Mit unterschiedlichen Anschlüssen lieferbar (z. B. Clamp 1 1/2" oder Rd 58 x 1/6)</li> <li>▶ Mit 3A-Zertifikat erhältlich</li> </ul>	<ul style="list-style-type: none"> <li>▶ Bringt im Vergleich zu Pumpen mit halbaxialem Rotor (Z-Rotor) im Bereich bis 40 l/min eine deutlich größere Förderhöhe</li> <li>▶ Ermöglicht das Fördern von Medien aus einem IBC-Lager im Keller hinauf in höhere Stockwerke</li> <li>▶ Ideal zum Pumpen von Medien in ein höher liegendes Rohrleitungssystem</li> <li>▶ Einzigartig, das mit einem Metallkern verstärkte Innenrohr</li> </ul>	<ul style="list-style-type: none"> <li>▶ Bietet höchste Flexibilität in Sachen Aufstellung und Mobilität</li> <li>▶ Kann auch bei niedrigen Deckenhöhen eingesetzt werden</li> <li>▶ Edelstahl Version für Ex-Bereich einsetzbar</li> <li>▶ Auch in Rohrsysteme einbindbar</li> <li>▶ Eine horizontale Kreiselpumpe, die man mit unterschiedlichen FLUX Motoren einsetzen kann</li> </ul>	<ul style="list-style-type: none"> <li>▶ Auch bei niedriger Deckenhöhe einsetzbar</li> <li>▶ Ermöglicht auch bei übereinandergestapelten IBCs das Pumpen direkt am Bodenauslauf</li> <li>▶ Erheblich mehr Förderstrom und Förderdruck, im Vergleich zum Abfüllen am Auslaufhahn über den hydrostatischen Druck des Mediums</li> <li>▶ Insgesamt geringer Platzbedarf</li> <li>▶ Leichte Demontage vom IBC durch Überwurfmutter</li> </ul>
	Seite 20 - 21	Seite 22	Seite 23	Seite 24 - 25

# F/FP 430

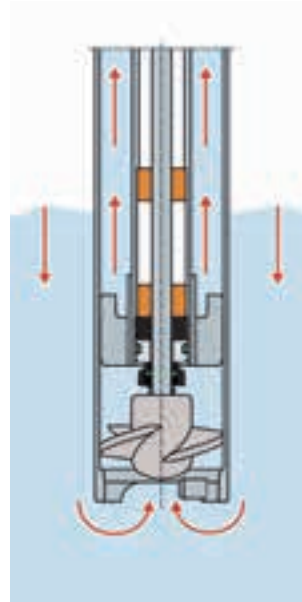
## Mit Gleitringdichtung

Die F/FP 430 ist universell für unterschiedlichste Medien einsetzbar und zum Fördern aus Fässern, IBCs oder Tanks geeignet. Durch die Konstruktion mit Gleitringdichtung kann die Pumpe einfach und schnell in ihre zwei Hauptkomponenten zerlegt werden. Dies ermöglicht eine gute Reinigbarkeit. Einzigartig, nur bei FLUX: Das mit einem Metallkern verstärkte Innenrohr der Kunststoff-Ausführungen (PP und PVDF). Es ermöglicht stets die volle Funktion der Gleitringdichtung. So werden Undichtigkeiten und unnötiger Verschleiß über den gesamten Einsatztemperaturbereich hinweg verhindert. Außerdem sorgt es für höchste Stabilität und ermöglicht Eintauchtiefen von bis zu 3.000 mm. Die Edelstahl- und Hastelloy C-Ausführungen der Pumpe sind Ex-geschützt. Für den Einsatz im Lebensmittelbereich gibt es die Edelstahl-Ausführung auch als FOOD-Version.



### Funktionsbeschreibung

Bei der F/FP 430 dichtet die Gleitringdichtung das Innenrohr zum Medium hin ab. Sie verhindert so, dass das Medium ins Innenrohr gelangen kann. Die Welle kommt nur im Rotorbereich mit dem Medium in Kontakt.



Die Gleitringdichtung verhindert, dass Medium beim Pumpen auch in das Innenrohr gelangt.



Mit nur drei Handgriffen in Innenrohr (komplett) und Außenrohr zerlegbar.

### Produkt-Merkmale

- ▶ Mit Gleitringdichtung zur Innenrohrabdichtung
- ▶ Pumpe in zwei Teile zerlegbar:  
Innenrohr komplett und Außenrohr
- ▶ Innenrohr mit Metallkern bei PP und PVDF
- ▶ Versionen für Ex- und Lebensmittelbereich erhältlich
- ▶ Fettgeschmierte Wellenlagerung
- ▶ Nach Bedarf mit verschiedenen Motoren kombinierbar

### Vorteile

- ▶ Ideal bei häufigem Mediumswechsel, aushärtenden Medien, schnell trocknenden Medien, auskristallisierenden Medien
- ▶ Zur Reinigung einfach und schnell in Hauptkomponenten zerlegbar
- ▶ Gegenüber dichtungsloser Pumpe erhöhte Standzeit bei abrasiven Medien
- ▶ Mit Metallkern verstärktes Innenrohr bei Kunststoff-Ausführungen verhindert Undichtigkeit und unnötigen Verschleiß der Gleitringdichtung über alle Einsatztemperaturbereiche hinweg
- ▶ Hohe Stabilität der Pumpen in Kunststoffausführung erlaubt Eintauchtiefen bis 3.000 mm
- ▶ Vorübergehender Betrieb gegen geschlossenes Ventil (Zapfpistole, Kugelhahn etc.) möglich, bis angegebene max. Einsatztemperatur
- ▶ Besonders vibrationsarmer und leiser Betrieb
- ▶ Edelstahl- und Hastelloy C-Version für Ex-Bereich einsetzbar\*\*\* 
- ▶ FOOD-Version erhältlich (für Lebensmittelkontakt geeignet gemäß EG 1935/2004 sowie FDA CFR 21)

### Technische Daten



<b>Förderstrom max.</b>	240 l/min*
<b>Förderhöhe max.</b>	30 mWs*
<b>Viskosität max.</b>	1.200 mPas*
<b>Werkstoffe Pumpe</b>	Edelstahl, Polypropylen, Polyvinylidenfluorid, Aluminium, Hastelloy C
<b>Standard-Eintauchtiefen (mm)</b>	700/1.000/1.200
<b>Andere Eintauchtiefen/Speziallängen (mm)**</b>	200 - 3.000

### Hinweis

Horizontale Ausführung für Trockenaufstellung  
siehe Seite 23

### Medien-Beispiele

- ▶ Säuren
- ▶ Laugen
- ▶ Mineralölprodukte
- ▶ Leicht brennbare Flüssigkeiten
- ▶ Lösungsmittel
- ▶ Benzin/Kraftstoffe
- ▶ Wässrige Lösungen
- ▶ Farben und Lacke
- ▶ Aromen
- ▶ Spirituosen



Befüllen einer Anlage mit Hydrauliköl (F 430 AL).



Abfüllen eines ätherischen Öls (F 430 S).



# F/FP 424

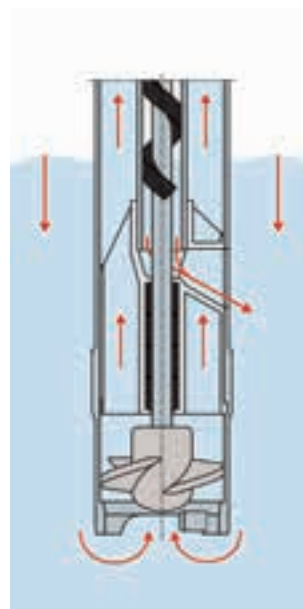
Im Flüssigkeitsbereich dichtungslos

Die im Flüssigkeitsbereich dichtungslose Pumpe F/FP 424 ist ideal zur Förderung verschiedenster niedrigviskoser, auch aggressiver Medien. Sie eignet sich für Medien, die schnell abfließen und weder aushärten, auskristallisieren noch abrasiv sind. Mit ihr lassen sich zum Beispiel Fässer, IBCs oder auch Becken entleeren. Speziell, nur bei FLUX: Die spezifische Konstruktion mit spiralförmigem Führungslager im Innenrohr verhindert ungewünschte Ablagerungen in der Pumpe und erhöht die Standzeit erheblich. Die Pumpe ist in den Werkstoffen Edelstahl, Polypropylen und Polyvinylidenfluorid erhältlich. In der Edelstahlversion kann die F/FP 424 auch im Ex-Bereich eingesetzt werden.

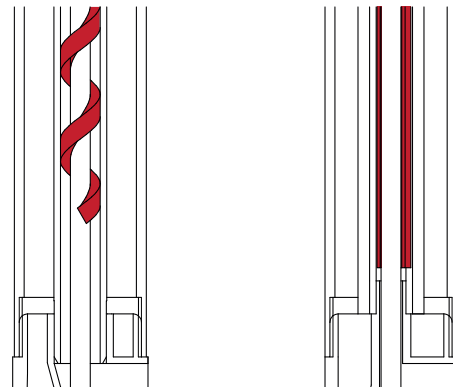


## Funktionsbeschreibung

Bei den dichtungslosen Fasspumpen F/FP 424 gelangt das Medium an der Welle entlang auch ins Innenrohr. Dort steht es auf dem gleichen Pegel wie im Fass. Bei der Fassentleerung sinkt der Mediumspegel im Fass. Entsprechend sinkt auch der Mediumspegel im Innenrohr. Das darin befindliche Fluid fließt über die Entlastungsöffnungen ab.



Optimaler Medienabfluss im Innenrohr durch spiralförmiges Führungslager.




Ideal, das spiralförmige Führungslager bei FLUX (links) im Vergleich zu einer einfachen, schlauchförmigen Wellenlagerung (rechts).

### Produkt-Merkmale

- ▶ Im Flüssigkeitsbereich dichtungslos
- ▶ Spiralförmiges Führungslager mit großer Führungslänge
- ▶ Mehrfach gelagerte Antriebswelle
- ▶ Radialwellendichtringe verhindern Eindringen von Dämpfen und Flüssigkeit in den Kupplungsbereich
- ▶ Versionen für Ex-Bereich erhältlich\*\*\*
- ▶ Buntmetallfreie Version zum Fördern von AdBlue® erhältlich
- ▶ Nach Bedarf mit verschiedenen Motoren kombinierbar

### Vorteile

- ▶ Kein Dichtungsverschleiß
- ▶ Optimale Entleerung des Innenrohrs
- ▶ Hohe Standzeit
- ▶ Geringer Verschleiß von Führungslager und Welle
- ▶ Lange Lebensdauer der Lagerungen
- ▶ Besonders geeignet für Salzsäure und Chromsäure
- ▶ Vorübergehender Betrieb gegen geschlossenes Ventil (Zapfpistole, Kugelhahn, etc.) möglich, bis angegebene max. Einsatztemperatur
- ▶ Vibrationsarm
- ▶ In Edelstahlversion auch im Ex-Bereich einsetzbar\*\*\* 
- ▶ Versionen auch für AdBlue® erhältlich

### Technische Daten



<b>Förderstrom max.</b>	240 l/min*
<b>Förderhöhe max.</b>	30 mWs*
<b>Viskosität max.</b>	1.200 mPas*
<b>Werkstoffe Pumpe</b>	Edelstahl, Polypropylen, Polyvinylidenfluorid
<b>Standard-Eintauchtiefen (mm)</b>	700/1.000/1.200
<b>Andere Eintauchtiefen/ Speziallängen (mm)**</b>	200 - 2.000

### Medien-Beispiele

- ▶ Säuren (auch Chromsäure und Salzsäure)
- ▶ Laugen
- ▶ Mineralölprodukte
- ▶ Leicht brennbare Flüssigkeiten
- ▶ Lösungsmittel
- ▶ Benzin/Kraftstoffe
- ▶ Wässrige Salzlösungen



Entleerung eines Galvanikbeckens (F 424 PP).



Entsorgung gemischter Altchemie (F 424 PP).

# F/FP 425

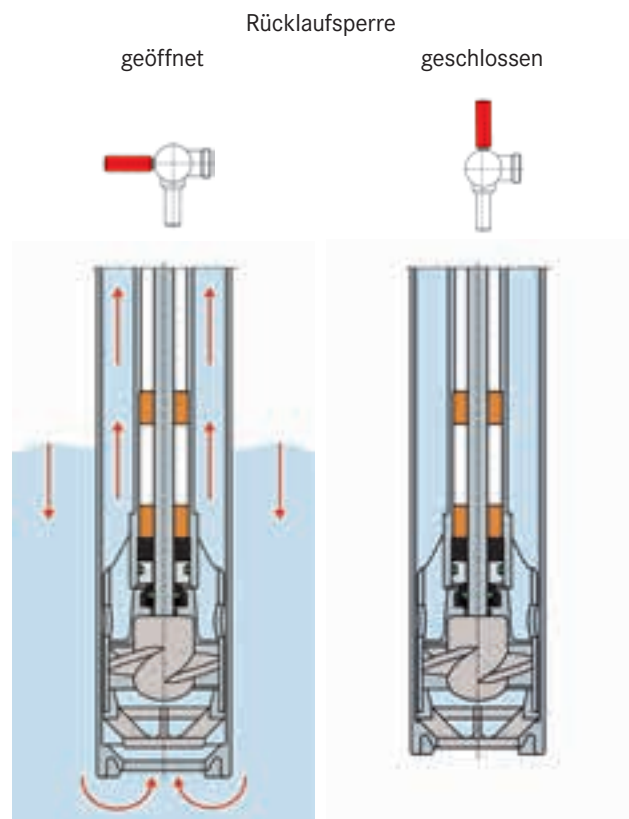
Für 99,98 % Fassentleerung

Mit der F/FP 425 verbleiben weniger als 0,05 l Restmenge in einem 200 l Fass, also maximal 0,02 %. Die Pumpe enthält eine eingebaute Rücklaufsperrung, die sich einfach schließen lässt, bevor man die Pumpe aus dem Gebinde nimmt. Dadurch wird ein Zurückfließen des in der Pumpe befindlichen Mediums verhindert. Dies ermöglicht eine optimale Nutzung besonders teurer Medien und spart bei problematischen Medien zusätzliche Fassreinigungs- bzw. Entsorgungskosten. Die Pumpe ist in den Werkstoffen Edelstahl, Polypropylen und Hastelloy C erhältlich. In Edelstahl und Hastelloy C kann die F/FP 425 auch im Ex-Bereich eingesetzt werden.



## Funktionsbeschreibung

Bei der F/FP 425 wird durch das Verdrehen des Stellhebels – auch während der Motor läuft – die Rücklaufsperrung am Pumpenfuß geschlossen. So verbleibt das Medium in der Pumpe und fließt nicht in den Behälter zurück.



Nach dem Fördern (links) wird zur Entnahme der Pumpe die Rücklaufsperrung geschlossen. Das Medium verbleibt in der Pumpe (rechts).



### Produkt-Merkmale

- ▶ Mit Rücklaufsperr
- ▶ Zwei Stellhebel zum einfachen Schließen der Rücklaufsperr
- ▶ Mit Gleitringdichtung zur Innenrohrabdichtung
- ▶ Innenrohr mit Metallkern bei PP
- ▶ Versionen für den Ex-Bereich erhältlich
- ▶ Fettgeschmierte Wellenlagerung
- ▶ Nach Bedarf mit verschiedenen Motoren kombinierbar

### Vorteile

- ▶ Optimale Restentleerung mit z. B. weniger als 0,05 l Restmenge in einem 200 l Fass
- ▶ Reduzierung von Fassreinigungs- bzw. Entsorgungskosten
- ▶ Kein Mediumsverlust beim Umsetzen der Pumpe von einem in das nächste Fass
- ▶ Kostspielige Fluide optimal nutzen
- ▶ Einzigartig, nur bei FLUX: Das mit Metallkern verstärkte Innenrohr bei der PP-Ausführung. Es verhindert Undichtigkeit und unnötigen Verschleiß der Gleitringdichtung über alle Einsatztemperaturbereiche hinweg
- ▶ Vorübergehender Betrieb gegen geschlossenes Ventil (Zapfpistole, Kugelhahn etc.) möglich, bis angegebene max. Einsatztemperatur
- ▶ Edelstahl- und Hastelloy C-Version im Ex-Bereich einsetzbar\*\*\*



### Technische Daten



<b>Förderstrom max.</b>	120 l/min*
<b>Förderhöhe max.</b>	26 mWs*
<b>Viskosität max.</b>	1.200 mPas*
<b>Werkstoffe Pumpe</b>	Edelstahl, Polypropylen, Hastelloy C
<b>Standard-Eintauchtiefen (mm)</b>	700/1.000/1.200
<b>Andere Eintauchtiefen/ Speziallängen (mm)**</b>	500 - 2.000

### Medien-Beispiele

- ▶ Toxische Medien
- ▶ Umweltbelastende Medien
- ▶ Wertvolle Medien
- ▶ Säuren
- ▶ Laugen
- ▶ Mineralölprodukte
- ▶ Leicht brennbare Flüssigkeiten
- ▶ Lösungsmittel
- ▶ Benzin/Kraftstoffe



Die Pumpe FP 425 S im Einsatz zum Fördern eines besonders hochwertigen Schmiermittels.



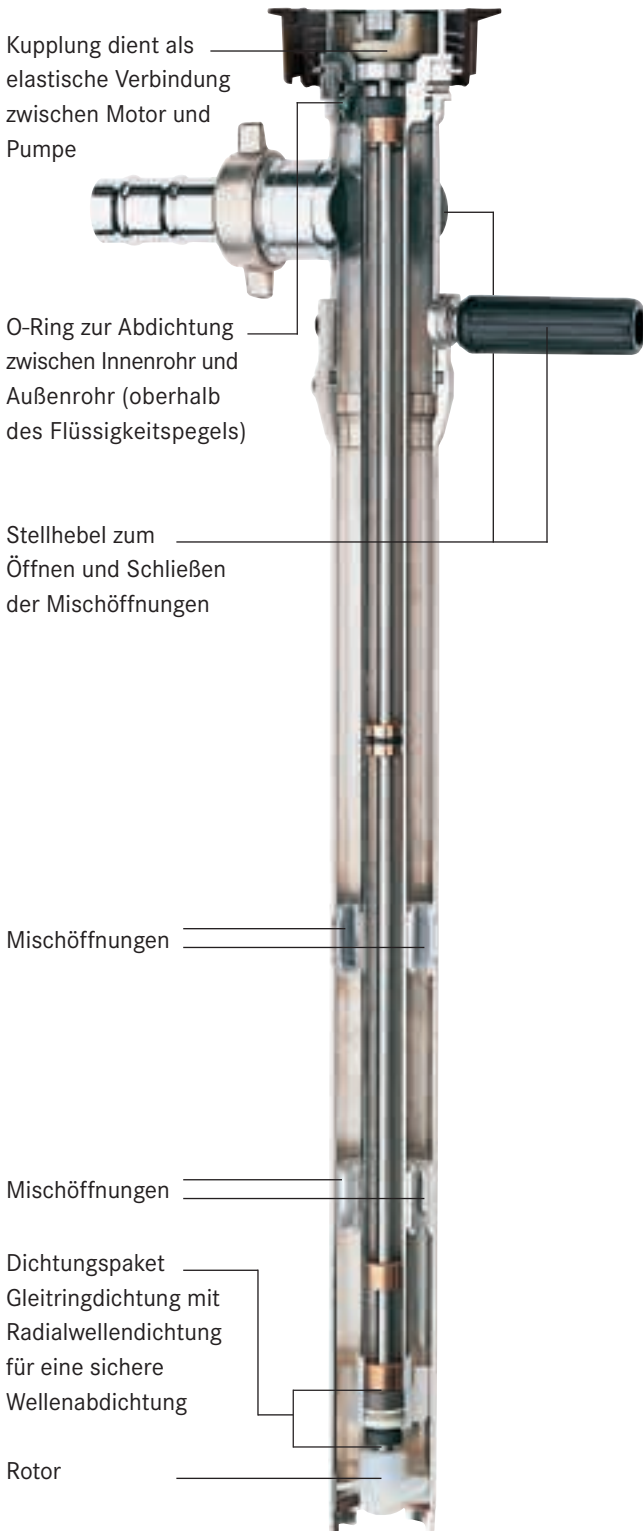
Das Schließen der Rücklaufsperr verhindert das Zurückfließen des Schmiermittels aus der Pumpe in das Fass.



# F 426

## Zum Mischen und/oder Fördern

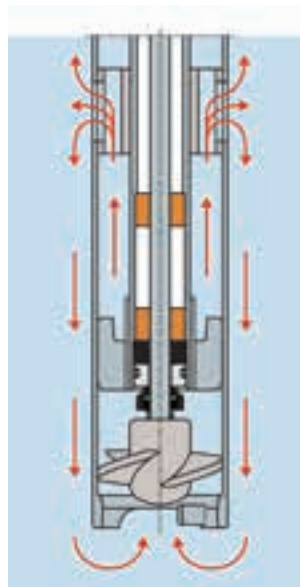
Die F 426 ist ideal zum Mischen und/oder Fördern von inhomogenen Medien. So kann man mit ihr Medien, die zur schnellen Entmischung neigen, auch während des Fördervorgangs in Bewegung halten. Bei geschlossenem Auslauf, z. B. über eine Zapfpistole, lässt sich die F 426 auch vorübergehend als reine Mischpumpe betreiben. Das Umstellen zwischen „Mischen“ und „Fördern“ erfolgt ganz einfach durch Verdrehen eines Stellhebels. Die Pumpe lässt sich zur Reinigung leicht demontieren. Die Pumpe ist in den Werkstoffen Edelstahl und Polypropylen erhältlich. In der Edelstahlversion kann die F 426 auch im Ex-Bereich eingesetzt werden.



### Funktionsbeschreibung

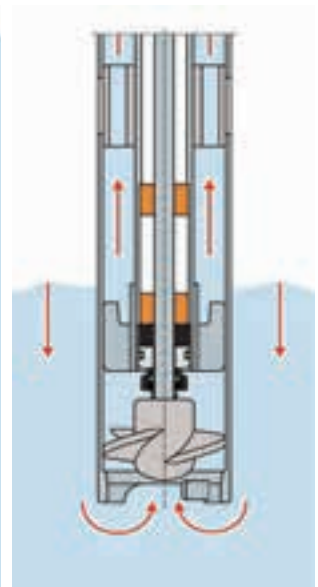
Bei der Mischpumpe F 426 können durch das Verdrehen der beiden Stellhebel die Mischöffnungen geöffnet oder geschlossen werden. So kann der Misch- bzw. der Misch-/Fördervorgang, auch während der Motor läuft, in einen reinen Pumpvorgang geändert werden.

Beispiel nur Mischen



Auslauf geschlossen, Mischöffnungen geöffnet.

Beispiel nur Pumpen



Auslauf geöffnet, Mischöffnungen geschlossen.



Eine der 6 Mischöffnungen geöffnet (links) und geschlossen (rechts).



### Produkt-Merkmale

- ▶ Zum Mischen und/oder Fördern von inhomogenen Flüssigkeiten
- ▶ Zwei Stellhebel zum einfachen Öffnen/Schließen der Mischöffnungen
- ▶ Mischöffnungen erlauben Rückfluss des Mediums zum Mischen zurück ins Gebinde
- ▶ Mit Gleitringdichtung zur Innenrohrabdichtung
- ▶ Innenrohr mit Metallkern bei PP
- ▶ Nach Bedarf mit verschiedenen Motoren kombinierbar

### Technische Daten



<b>Förderstrom max.</b>	240 l/min*
<b>Förderhöhe max.</b>	13 mWs*
<b>Viskosität max.</b>	1.200 mPas*
<b>Werkstoffe Pumpe</b>	Edelstahl, Polypropylen
<b>Standard-Eintauchtiefen (mm)</b>	1.000/1.200
<b>Andere Eintauchtiefen/ Speziallängen (mm)**</b>	500 - 2.000

### Vorteile

- ▶ **3 Betriebsarten in einer Pumpe:**
  - Fördern
  - Fördern bei gleichzeitigem Mischen
  - Vorübergehend auch reiner Mischbetrieb
- ▶ Wechsel der Betriebsarten im laufenden Betrieb möglich
- ▶ Zur Reinigung leicht zerlegbar
- ▶ Einzigartig, nur bei FLUX: Das mit Metallkern verstärkte Innenrohr bei der PP-Ausführung. Es verhindert Undichtigkeit und unnötigen Verschleiß der Gleitringdichtung über alle Einsatztemperaturbereiche hinweg
- ▶ Vorübergehender Betrieb gegen geschlossenes Ventil (Zapfpistole, Kugelhahn etc.) möglich, bis angegebene max. Einsatztemperatur
- ▶ In Edelstahlversion auch für den Einsatz im Ex-Bereich\*\*\*

### Medien-Beispiele

- ▶ Inhomogene Flüssigkeiten
- ▶ Emulsionen
- ▶ 2-Phasen-Gemische
- ▶ Farben und Lacke
- ▶ Säuren
- ▶ Laugen
- ▶ Mineralölprodukte
- ▶ Leicht brennbare Flüssigkeiten
- ▶ Lösungsmittel



Mit der F 426 können inhomogene Medien vor dem Abfüllen kurz durchgemischt werden.



Einfach die Stellhebel umstellen und schon kann das Medium zügig gefördert werden.

# F/FP 427

Vollständig zerlegbar

Die F/FP 427 ist die ideale Pumpe für Hygieneanwendungen und eignet sich zum Fördern aus Fässern, IBCs und sonstigen Behältern. Für die Reinigung bzw. Sterilisation lässt sie sich einfach und schnell demontieren und ist vollständig in alle Einzelteile zerlegbar. Die Pumpe ist tottraumarm konstruiert. Das Außen- und Innenrohr der Pumpe sowie die Welle bestehen aus Edelstahl (1.4571 bzw. 1.4581). Sie ist auch in FOOD- und in 3A-Ausführung erhältlich und erfüllt international anerkannte Sicherheitsstandards.

Kupplung dient als elastische Verbindung zwischen Motor und Pumpe

O-Ring zur Abdichtung zwischen Innenrohr und Außenrohr (oberhalb des Flüssigkeitspegels)

Food- und 3A-Ausführung mit Clampanschluss

Außenrohr aus Edelstahl

Leicht und schnell zerlegbar durch Stecklager

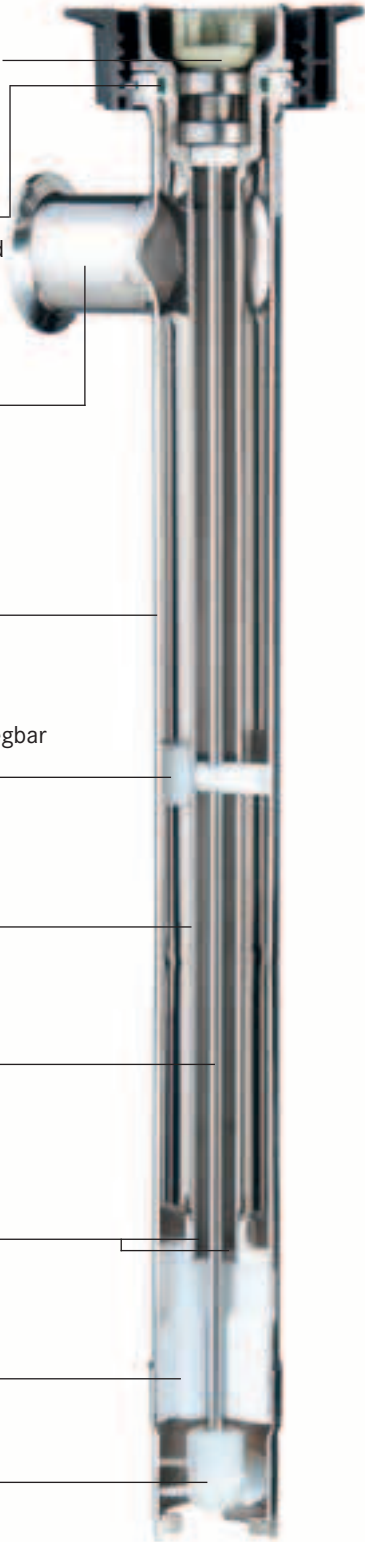
Innenrohr aus Edelstahl

Welle aus Edelstahl

Entlastungsöffnungen

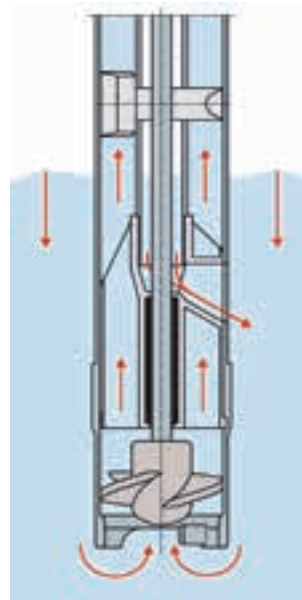
Lagergehäuse

Rotor



## Funktionsbeschreibung

Bei der im Flüssigkeitsbereich dichtungslosen Fasspumpe F/FP 427 gelangt das Medium an der Welle entlang auch ins Innenrohr. Dort steht es auf dem gleichen Pegel wie im Fass. Bei der Fassentleerung sinkt der Mediumspegel im Fass. Entsprechend sinkt auch der Mediumspegel im Innenrohr. Das darin befindliche Fluid fließt über die Entlastungsöffnungen ab.



Optimaler Medienabfluss im Innenrohr durch Entlastungsöffnungen im Lagergehäuse.



Ideal für Lebensmittel und andere Hygieneanwendungen.

### Produkt-Merkmale

- ▶ Im Flüssigkeitsbereich dichtunglos
- ▶ Totraumarm
- ▶ Komplett zerlegbar mit wenigen Handgriffen
- ▶ Demontage nahezu ohne Werkzeug möglich
- ▶ Radialwellendichtringe verhindern Eindringen von Dämpfen und Flüssigkeit in den Kupplungsbereich
- ▶ Gleichzeitige Lagerung von Welle und Innenrohr durch Stecklager
- ▶ Nach Bedarf mit verschiedenen Motoren kombinierbar

### Technische Daten



<b>Förderstrom max.</b>	240 l/min*
<b>Förderhöhe max.</b>	13 mWs*
<b>Viskosität max.</b>	1.000 mPas*
<b>Werkstoffe Pumpe</b>	Edelstahl
<b>Standard-Eintauchtiefen (mm)</b>	700/1.000/1.200
<b>Andere Eintauchtiefen/ Speziallängen (mm)**</b>	200 - 2.000

### Vorteile

- ▶ Ideal als Hygienepumpe
- ▶ Zur Reinigung einfach und schnell in Einzelteile zerlegbar
- ▶ Alle mediumsberührenden Teile sterilisierbar
- ▶ Fördert auch feststoffhaltige Fluide wie z. B. Säfte mit Fruchtfleisch, Suppen mit Gewürzen
- ▶ Mit unterschiedlichen Anschlüssen am Druckstutzen lieferbar (z. B. Clamp 1 1/2" oder Rd 58 x 1/6)
- ▶ Mit 3A-Zertifikat erhältlich
- ▶ Als FOOD-Variante erhältlich (für Lebensmittelkontakt geeignet gemäß EG 1935/2004 und FDA CFR 21)



### Medien-Beispiele

- ▶ Lebensmittelprodukte
- ▶ Kosmetikprodukte
- ▶ Weißöle
- ▶ Säfte, auch mit Fruchtfleisch
- ▶ Aromen
- ▶ Speiseöle



Zur Reinigung komplett zerlegbar.

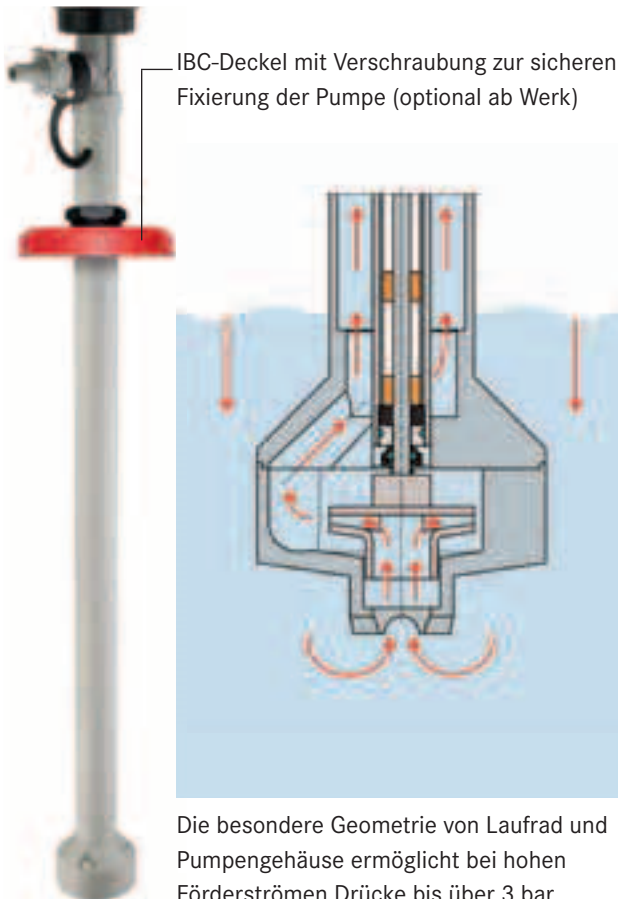


In der FOOD-Ausführung ideal zum Einsatz im Lebensmittelbereich.

# F 430 PP 100/50

Spezielle Containerpumpe für größere Förderhöhen

Die Pumpe F 430 PP 100/50 aus Polypropylen wurde speziell für größere Förderhöhen bzw. -drücke entwickelt. Anstelle eines Rotors ist sie mit einem Laufrad in einem Pumpengehäuse ausgestattet. In Verbindung mit den leistungsstarken FLUX-Motoren bringt sie im Förderstrombereich bis 40 l/min, gegenüber Pumpen mit halbaxialen Rotoren, den deutlich höheren Druck bis über 3 bar. Damit eignet sie sich besonders zum Fördern von Medien aus z. B. IBCs und anderen Gebinden in höher gelegene Rohrleitungssysteme oder aus IBC-Lagern im Keller in höhere Stockwerke.



Die besondere Geometrie von Laufrad und Pumpengehäuse ermöglicht bei hohen Förderströmen Drücke bis über 3 bar.



Fördern von galvanischem Abwasser in ein höher gelegenes Entsorgungsnetz.

## Technische Daten

<b>Förderstrom max.</b>	110 l/min*
<b>Förderhöhe max.</b>	32 mWs*
<b>Viskosität max.</b>	150 mPas*
<b>Werkstoffe Pumpe</b>	Polypropylen
<b>Standard-Eintauchtiefen (mm)</b>	1.000/1.200/1.500
<b>Andere Eintauchtiefen/ Speziallängen (mm)</b>	500 - 1.500

## Funktionsbeschreibung

Die F 430 PP 100/50 arbeitet nach dem Prinzip einer klassischen Tauchkreiselpumpe. Durch die Öffnung des Pumpengehäuses dringt das Medium ein und wird durch die Rotation des Laufrades zum Druckstutzen der Pumpe gefördert.

## Produkt-Merkmale

- ▶ Für Medien wie z. B. Säuren und Laugen sowie nahezu alle dünnflüssigen, neutralen Flüssigkeiten
- ▶ Mit Gleitringdichtung zur Innenrohrabdichtung
- ▶ Innenrohr mit Metallkern
- ▶ Für IBCs, in Verbindung mit leistungsstarken Motoren
- ▶ Beim Einsatz in einem IBC wird der IBC-Deckel mit Verschraubung (s. Abbildung links oben) empfohlen

## Vorteile

- ▶ Bringt im Vergleich zu Pumpen mit halbaxialem Rotor (Z-Rotor) im Bereich bis 40 l/min eine deutlich größere Förderhöhe (vgl. Tabelle S. 31)
- ▶ Ermöglicht das Fördern von Medien aus einem IBC-Lager im Keller hinauf in höhere Stockwerke
- ▶ Ideal zum Pumpen von Medien in ein höher liegendes Rohrleitungssystem
- ▶ Als Versorgungspumpe von Leitungsnetzen, z. B. zur Einspeisung von Betriebswasser einsetzbar
- ▶ Einzigartig, das mit einem Metallkern verstärkte Innenrohr. Es ermöglicht die volle Funktion der Gleitringdichtung über alle Einsatztemperaturbereiche hinweg und verhindert so Undichtigkeiten und unnötigen Verschleiß



# F 430 TR

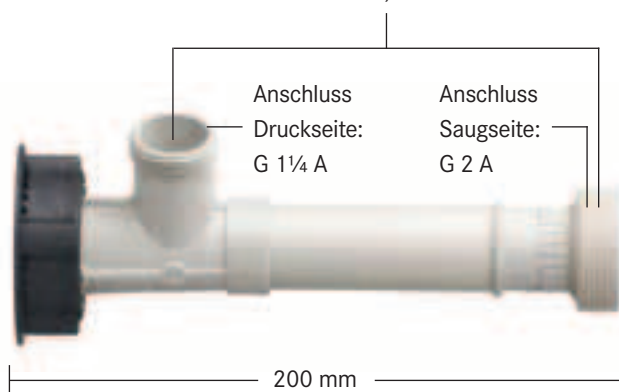
Für Trockenaufstellung/horizontalen Einsatz



Die horizontal aufgestellte Pumpe F 430 TR eignet sich ideal zum Fördern aus IBCs, Tanks und anderen Gebinden mit Bodenauslauf. So beispielsweise, wenn ein Tank aufgrund seiner Größe von oben nicht zugänglich ist oder räumliche Gegebenheiten die Nutzung einer vertikalen Pumpe nicht zulassen. Für die Reinigung lässt sich die Pumpe einfach und schnell in ihre zwei Hauptkomponenten zerlegen. Die Pumpe ist in den Werkstoffen Edelstahl oder Polypropylen erhältlich. In der Edelstahlversion kann die F 430 TR auch im Ex-Bereich eingesetzt werden.

Anschlussmöglichkeiten für:

- mobilen Einsatz, über Schlauchanschluss und Schlauch
- stationären Einsatz, direkt am Gewinde



Abfüllen eines Reinigungsmittels aus einem hohen Tank in Kanister.

## Technische Daten



Förderstrom max.	240 l/min*
Förderhöhe max.	13 mWs*
Viskosität max.	1.200 mPas*
Werkstoffe Pumpe	Edelstahl, Polypropylen
Aufstellung	Horizontal mobil, stationär

## Funktionsbeschreibung

Bei der F 430 TR dichtet die Gleitringdichtung das Innenrohr zum Medium hin ab. Sie verhindert so, dass das Medium ins Innenrohr gelangen kann. Die Welle kommt nur im Rotorbereich mit dem Medium in Kontakt.

## Produkt-Merkmale

- ▶ Für eine Vielzahl von Medien einsetzbar, vgl. hierzu F 430 auf Seite 13
- ▶ Für Behälter mit Bodenauslauf
- ▶ Mit Gleitringdichtung zur Innenrohrabdichtung
- ▶ Anschlussmöglichkeit für mobilen und stationären Einsatz
- ▶ Anschlüsse: Druckseite G 1 ¼ A, Saugseite G 2 A
- ▶ Pumpe in zwei Teile zerlegbar: Innenrohr komplett und Außenrohr
- ▶ 200 mm lang
- ▶ Nach Bedarf mit verschiedenen Motoren kombinierbar
- ▶ Vorübergehender Betrieb gegen geschlossenes Ventil (Zapfpistole, Kugelhahn etc.) möglich, bis max. Einsatztemperatur

## Vorteile

- ▶ Bietet höchste Flexibilität in Sachen Aufstellung und Mobilität
- ▶ Kann auch bei niedrigen Deckenhöhen eingesetzt werden
- ▶ Edelstahl Version für Ex-Bereich einsetzbar\*\* 
- ▶ Auch in Rohrsysteme einbindbar
- ▶ Eine horizontale Kreiselpumpe, die man mit unterschiedlichen FLUX Motoren einsetzen kann

\* abhängig von Pumpenausführung, Medium und Motor

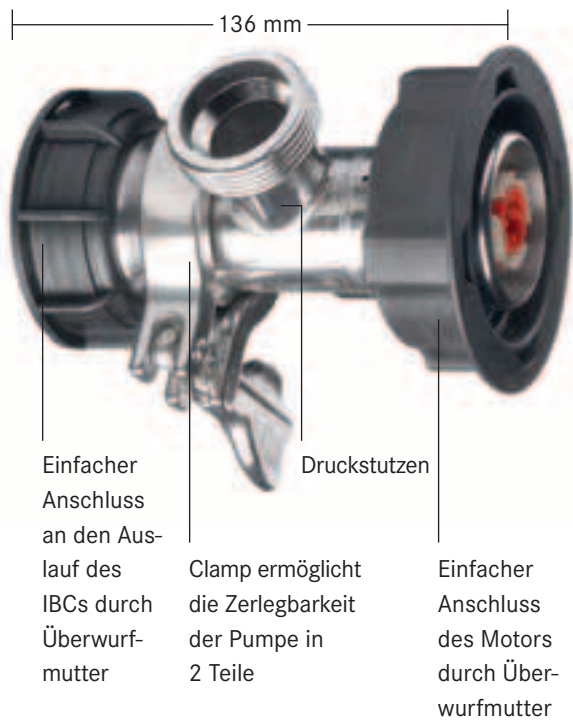
\*\* entsprechend EG-Richtlinie 2014/34/EU



# MINIFLUX

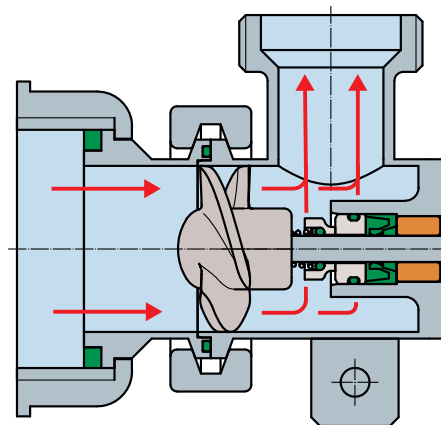
Containerpumpe für Trockenaufstellung/für horizontalen Einsatz am IBC

Die horizontal aufgestellte, kompakte Containerpumpe MINIFLUX wurde zum Entleeren von IBCs über deren Auslauf konzipiert. Sie ist eine Alternative zu vertikalen Pumpen, wenn IBCs von oben nicht oder nur mit viel Aufwand zugänglich sind. Außerdem eignet sie sich dann, wenn der natürliche Auslauf des Mediums über den Auslaufhahn nicht ausreichend Förderdruck bringt, um z. B. zügig abzufüllen oder in ein höher liegendes Behältnis zu fördern. Der Antrieb der MINIFLUX erfolgt idealerweise durch einen Kollektor- oder Druckluftmotor.



## Funktionsbeschreibung

Die MINIFLUX arbeitet nach dem Prinzip der axial wirkenden Kreiselpumpe. Ihre Gleitringdichtung und ein Radialwellendichtring dichten den Mediumsbereich zum Antrieb der Pumpe hin ab. So kommt die Welle nur im Rotorbereich mit dem Medium in Kontakt.



Äußerst platzsparend und leicht.



Auch für den Einsatz im Ex-Bereich in Zone 1 geeignet.\*\*

### Produkt-Merkmale

- ▶ Zum Fördern aus IBCs direkt am Auslauf (mit Standardgewinde S60 x 6)
- ▶ Einfacher Anschluss der Pumpe an Auslauf durch Überwurfmutter
- ▶ Kompakte Bauweise
- ▶ Über Clamp in zwei Teile zerlegbar
- ▶ Geringes Gesamtgewicht von 1,2 kg
- ▶ Muss nicht auf Container gehoben werden
- ▶ Bedarf keines freien Zugangs über den Container von oben
- ▶ Idealerweise kombinierbar mit Kollektormotor oder Druckluftmotor
- ▶ Halterung erhältlich zum Fixieren des Kollektormotors am IBC

### Technische Daten



<b>Förderstrom max.</b>	240 l/min*
<b>Förderhöhe max.</b>	13 mWs*
<b>Viskosität max.</b>	1.000 mPas*
<b>Anschluss an IBC via</b>	Überwurfmutter S60 x 6
<b>Werkstoff Pumpe</b>	Edelstahl
<b>Gewicht</b>	1,2 kg
<b>Aufstellung</b>	Trockenaufstellung/ horizontal

### Vorteile

- ▶ Auch bei niedriger Deckenhöhe einsetzbar
- ▶ Ermöglicht auch bei übereinandergestapelten IBCs das Pumpen direkt am Bodenauslauf
- ▶ Erheblich mehr Förderstrom und Förderdruck, im Vergleich zum Abfüllen am Auslaufhahn über den hydrostatischen Druck des Mediums
- ▶ Insgesamt geringer Platzbedarf
- ▶ Leichte Demontage vom IBC durch Überwurfmutter
- ▶ Förderung gegen geschlossenes Ventil (z. B. Zapfpistole, Klappenventil usw.) möglich
- ▶ Für Anwendungen im Ex-Bereich in Zone 1 geeignet\*\*



### Medien-Beispiele

- ▶ Säuren
- ▶ Laugen
- ▶ Mineralölprodukte
- ▶ Leicht brennbare Flüssigkeiten
- ▶ Lösungsmittel
- ▶ Benzin/Kraftstoffe
- ▶ Wässrige Lösungen



Fördern eines Mediums über den Auslauf am IBC nach oben in ein Mischbehältnis.





Zügiges Abfüllen über den Auslauf am IBC in einen Kanister.

\* abhängig von Medium und Motor

\*\* entsprechend EG-Richtlinie 2014/34/EU

# Übersicht passende Motoren

Für die FLUX Pumpen der Baureihe 400

Passende Motoren Bauart	Kollektor		
Motortyp	FEM 4070	F 457	F 458 / F 458-1
			
<b>Beschreibung</b>	<p><b>Der kompakte Kollektormotor</b> Der FEM 4070 verfügt über eine stufenlos regulierbare Drehzahl für unterschiedliche Fördermengen und über ein Leistungsvermögen von 500 Watt. Er überzeugt durch seine kompakte Bauweise, sein geringes Gewicht und durch einen geringen Geräuschpegel.</p>	<p><b>Der leistungsstärkste Kollektormotor</b> Mit 800 Watt ist der F 457 der leistungsstärkste Fasspumpenmotor. Der handliche Kollektormotor in kompakter Bauweise besitzt eine sehr gute Luftkühlung, einen niedrigen Geräuschpegel und ist wahlweise mit integrierter Unterspannungsauslösung erhältlich.</p>	<p><b>Der robuste Kollektormotor</b> Der F 458 ist ein kompakt gebauter Kollektormotor, der ein sehr robustes Gehäuse mit Doppelmantel aus Aluminium besitzt und dadurch sehr geräuscharm ist. Der Motor ist vollkommen geschlossen und besitzt eine spezielle Säureschutzlackierung. Deshalb ist er für extreme Einsatzbedingungen auch in Bereichen mit aggressiven Dämpfen geeignet.</p>
<b>Schutzart/Betriebsart</b>	IP 24/S1	IP 24/S1	IP 55/S1
<b>Ex</b>	-	-	-
<b>Zertifikate</b>			
<b>Belüftung</b>	Innen	Innen	Außen
<b>Spannung (Volt) Frequenz</b>	100/110/120/230/240 V 50 - 60 Hz	110/120/230/240 V 50 - 60 Hz	12/24   42/110/120/230/240 V DC   50 - 60 Hz
<b>Nennleistung (Watt)</b>	500	800	12 V: 230/24 V: 410/460/700
<b>Drehzahleinstellung</b>	Stufenlos	Optional	Optional
<b>Gewicht (kg)</b>	2,6	4	5,1/5,9
<b>Unterspannungsschutz</b>	Optional	Optional	Optional
<b>Vorteile/Merkmale</b>	<ul style="list-style-type: none"> <li>▶ Kollektormotor</li> <li>▶ Geringer Geräuschpegel</li> <li>▶ Mit stufenloser Drehzahleinstellung</li> <li>▶ Kompakte Bauweise</li> <li>▶ Geringes Gewicht</li> <li>▶ Ausgezeichnet mit iF Award</li> </ul>	<ul style="list-style-type: none"> <li>▶ Leistungsstärkster Kollektormotor</li> <li>▶ Niedriger Geräuschpegel</li> <li>▶ F 457 EL: mit stufenloser Drehzahleinstellung</li> </ul>	<ul style="list-style-type: none"> <li>▶ Kollektormotor</li> <li>▶ Sehr robustes Gehäuse aus Aluminium</li> <li>▶ Mit Säureschutzlackierung</li> <li>▶ Sehr geräuscharm</li> <li>▶ Motor ist komplett geschlossen</li> <li>▶ F 458: 460 Watt</li> <li>▶ F 458-1: 700 Watt</li> <li>▶ F 458 EL: mit stufenloser Drehzahleinstellung</li> </ul>

## Hinweis zu Schutzart nach DIN EN 60529 und Betriebsart nach EN 60034-1

IP 24: Geschützt gegen feste Fremdkörper mit Durchmesser > 12,5 mm und gegen den Zugang mit einem Finger; Schutz gegen allseitiges Sprühwasser

IP 55: Geschützt gegen Staub in schädigender Menge und vollständiger Schutz gegen Berührung; Schutz gegen Strahlwasser (Düse) aus beliebigem Winkel

S1: Dauerbetrieb mit konstanter Belastung



	Bürstenlos	Druckluft	Drehstrom
F 460 Ex / F 460-1 Ex	FBM 4000 Ex	F 416 Ex	F 414
			
<p><b>Der Ex-geschützte Kollektormotor</b> Der kompakt gebaute Kollektormotor F 460 Ex hat ein sehr robustes Gehäuse mit Doppelmantel aus Aluminium und ist daher sehr geräuscharm. Der Motor ist komplett geschlossen. Die optimale Luftführung ermöglicht eine sehr gute Kühlung und somit eine überdurchschnittliche Standzeit der Kohlebürsten.</p>	<p><b>Weltweit erster bürstenloser Motor</b> Der kompakt gebaute bürstenlose Motor FBM 4000 Ex hat ein sehr robustes Gehäuse mit Doppelmantel aus Aluminium und ist sehr geräuscharm. Der Sanftanlauf und die leicht bedienbare Drehzahleinstellung ermöglichen ein feinfühliges Dosieren. Er ist verschleißarm und wartungsfrei.</p>	<p><b>Der leichte und handliche Druckluftmotor</b> Der Druckluftmotor F 416 Ex ist sehr leicht und handlich und gleichzeitig extrem leistungsstark. Er ist geräuscharm durch Schalldämpfer. Alternativ kann auch mit einem Abluftschlauch die Abluft zu einem Ölabscheider geführt werden. Die Drehzahlregelung erfolgt einfach über den Betriebsdruck oder die Luftmenge.</p>	<p><b>Der Drehstrommotor für extreme Einsatzbedingungen</b> Mit dem robusten Drehstrom-Getriebemotor F 414 ist eine erhöhte Einschaltdauer der Pumpe möglich. So kann er überall dort eingesetzt werden, wo extreme Einsatzbedingungen vorliegen, zudem überzeugt er durch eine konstante Drehzahl.</p>
IP 55/S1	IP 55/S1	-/-	IP 55/S1
 II 2 G Ex d e IIC T6 bzw. T5	 II 2 G Ex d e IIC T5 Gb	 II 2 G Ex h IIC T6 Gb	-
			
Außen	Außen	Druckluft	Außen
12/24 V   42/110/120/230/240 V DC   50 - 60 Hz	230 V 50 - 60 Hz	6 bar	230/400 V 50 Hz
12 V: 230/24 V: 410/460/700	600	470	550/750/1.100
Optional	Stufenlos	Optional	-
5,1/5,9	6,2	0,9 - 1,4	8,8 - 12,8
Optional	Ja	-	-
<ul style="list-style-type: none"> <li>▶ Kollektormotor</li> <li>▶ Sehr robustes Gehäuse aus Aluminium</li> <li>▶ Motor ist komplett geschlossen</li> <li>▶ F 460 Ex: 460 Watt</li> <li>▶ F 460-1 Ex: 700 Watt</li> <li>▶ F 460 Ex EL: 460 Watt, mit stufenloser Drehzahleinstellung</li> </ul>	<ul style="list-style-type: none"> <li>▶ Bürstenloser Motor</li> <li>▶ Erhöhte Einschaltdauer möglich</li> <li>▶ Sehr verschleißarm</li> <li>▶ Wartungsfrei</li> <li>▶ Geringe Lebenszykluskosten</li> <li>▶ Mit stufenloser Drehzahleinstellung</li> <li>▶ Besonders geräuscharm</li> <li>▶ Sehr robustes Gehäuse mit Doppelmantel aus Aluminium</li> </ul>	<ul style="list-style-type: none"> <li>▶ Druckluftmotor</li> <li>▶ Sehr leicht und handlich</li> <li>▶ Extrem leistungsstark</li> <li>▶ Höchste Förderleistung aller Fasspumpenmotoren</li> <li>▶ F 416 Ex: mit feststellbarem Kippventil</li> <li>▶ F 416-1 Ex: ohne Ventil</li> <li>▶ F 416-2 Ex: mit Kugelventil</li> </ul>	<ul style="list-style-type: none"> <li>▶ Drehstrom-Getriebemotor</li> <li>▶ Erhöhte Einschaltdauer möglich</li> <li>▶ Leistungsstärkster, elektrischer Fasspumpenmotor</li> <li>▶ Mit Motorschutzschalter oder Kabelklemmkasten erhältlich</li> <li>▶ Konstante Drehzahl</li> </ul>

#### Hinweis zu Motorleistung und Unterspannungsschutz

Als Nennleistung wird bei einem elektrischen Motor die aufgenommene, elektrische Leistung angegeben, bei einem Druckluftmotor die abgegebene Leistung. Der Druckluftmotor F 416 Ex (470 W) ist leistungstärker als der Kollektormotor F 457 (800 W). Der Unterspannungsschutz verhindert das ungewollte Starten des Motors nach einem Stromausfall. Der Motor muss dann von Hand gestartet werden. Motoren mit Unterspannungsschutz sind deshalb nicht für den Betrieb mit Schaltverstärkern geeignet, wie z. B. in halbautomatischen Abfüllsystem (vgl. S. 36-37).



# FLUX Motoren im Detail

Für den betriebssicheren, wirtschaftlichen Einsatz

Für den Antrieb der FLUX Pumpen steht Ihnen eine große Bandbreite von elektrischen bis hin zu pneumatischen Motoren zur Verfügung. Auch wenn Sie in explosionsgefährdeten Räumen oder mit leicht brennbaren Flüssigkeiten arbeiten. Je nach Anwendung können verschiedene Pumpen mit unterschiedlichsten Motoren angetrieben werden. So ist die Förderleistung einer Fasspumpe unter anderem von der Leistungsstärke des Motors abhängig. Hier finden Sie die wirtschaftlichste und sicherste Antriebslösung für Ihre Anwendung.

## FEM 4070: Der kompakte Kollektormotor

Der FEM 4070 verfügt über eine stufenlos regulierbare Drehzahl für unterschiedliche Fördermengen und ein Leistungsvermögen von 500 Watt. Der ergonomisch geformte Handgriff ermöglicht eine sichere Einhandbedienung. Er bietet einen optimalen Überlastschutz in allen Drehzahlbereichen und überzeugt durch seine kompakte Bauweise, sein geringes Gewicht und vor allem durch einen geringen Geräuschpegel.

### Vorteile

- ▶ Geringer Geräuschpegel
- ▶ Mit stufenloser Drehzahleinstellung
- ▶ Kompakte Bauweise und geringes Gewicht
- ▶ Ausgezeichnet mit iF Award



FEM 4070



## F 457: Der leistungsstärkste Kollektormotor

Mit 800 Watt ist der F 457 der leistungsstärkste Kollektormotor. Der handliche Kollektormotor in kompakter Bauweise besitzt eine sehr gute Luftkühlung und überzeugt durch einen niedrigen Geräuschpegel. Er ist wahlweise mit integrierter Unterspannungsauslösung erhältlich.

### Vorteile

- ▶ Leistungsstärkster Kollektormotor
- ▶ Niedriger Geräuschpegel
- ▶ F 457 EL: mit stufenloser Drehzahleinstellung



F 457



## F 458 / F 458-1: Der robuste Kollektormotor

Der F 458 ist ein kompakt gebauter Kollektormotor, der ein sehr robustes Gehäuse mit Doppelmantel aus Aluminium besitzt, und dadurch sehr geräuscharm ist. Der Motor ist vollkommen geschlossen, besitzt eine spezielle Säureschutzlackierung und ist daher für extreme Einsatzbedingungen auch in Bereichen mit aggressiven Dämpfen geeignet.

### Vorteile

- ▶ Sehr robustes Gehäuse aus Aluminium
- ▶ Mit Säureschutzlackierung
- ▶ Sehr geräuscharm
- ▶ Motor ist komplett geschlossen
- ▶ F 458: 460 W / F 458-1: 700 W
- ▶ F 458 EL: mit stufenloser Drehzahleinstellung



F 458

F 458-1





### F 460 Ex / F 460-1 Ex: Der Ex-geschützte Kollektormotor

Der kompakt gebaute Kollektormotor F 460 Ex hat ein sehr robustes Gehäuse mit Doppelmantel aus Aluminium und ist daher sehr geräuscharm. Der Motor ist komplett geschlossen. Die optimale Luftführung ermöglicht eine sehr gute Kühlung und somit eine überdurchschnittlich hohe Standzeit der Kohlebürsten.

#### Vorteile

- ▶ Sehr robustes Gehäuse aus Aluminium
- ▶ Motor ist komplett geschlossen
- ▶ F 460 Ex: 460 W / F 460-1 Ex: 700 W
- ▶ F 460 Ex EL: mit stufenloser Drehzahleinstellung



F 460 Ex  
F 460-1 Ex



### FBM 4000 Ex: Der bürstenlose Motor

Im Gegensatz zu Kollektormotoren arbeitet dieser Motor ohne Kohlebürsten und daher wartungsfrei. Der kompakt gebaute bürstenlose Motor FBM 4000 Ex hat ein sehr robustes Gehäuse mit Doppelmantel aus Aluminium. Der Sanftanlauf und die leicht bedienbare Drehzahleinstellung ermöglichen ein feinfühliges Dosieren. Der integrierte Unterspannungsschutz verhindert einen unkontrollierten Start der Pumpe nach einem Stromausfall und garantiert dadurch optimale Sicherheit.

#### Vorteile

- ▶ Sehr verschleißarm
- ▶ Wartungsfrei
- ▶ Geringe Lebenszykluskosten
- ▶ Mit stufenloser Drehzahleinstellung
- ▶ Besonders geräuscharm
- ▶ Sehr robustes Gehäuse aus Aluminium

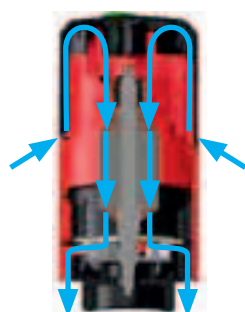


FBM 4000 Ex



### Hinweis zu den Belüftungsarten

Elektrische Motoren müssen zur Abfuhr der Wärme gekühlt werden. Dies geschieht bei den FLUX Motoren durch Luft, die durch ein Lüfterrad im Motor angesaugt wird. Bei innenbelüfteten Motoren strömt die Kühlluft direkt durch das Innere des Motors. Bei außenbelüfteten Motoren strömt die Kühlluft durch die Kammern des Doppelmantels. Dadurch ist das Innere des Motors vollständig gegen Korrosion der elektrischen Komponenten, durch z. B. Dämpfe aus der Umgebungsluft wie etwa in Galvaniken, geschützt.

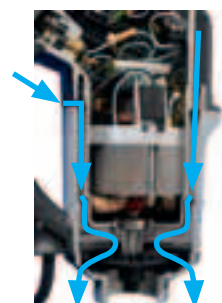


innenbelüftet



Die Pfeile zeigen den Weg der Kühlluft durch das Innere des Motors bzw. die Kammern des Doppelmantels.

außenbelüftet



# FLUX Motoren

Für den betriebssicheren, wirtschaftlichen Einsatz

## F 416 Ex: Der leichte und handliche Druckluftmotor

Der Druckluftmotor F 416 Ex ist sehr leicht und handlich und gleichzeitig extrem leistungsstark. Er ist geräuscharm durch Schalldämpfer. Alternativ kann auch ein Abluftschlauch eingesetzt werden, mit dem die Abluft zu einem Ölabscheider geführt werden kann. Die Drehzahlregelung erfolgt einfach über den Betriebsdruck oder über die Luftmenge. Der Motor ist in drei Ausführungen lieferbar: F 416 Ex mit Kippventil, F 416-1 Ex ohne Ventil, F 416-2 Ex mit Kugelventil.

### Vorteile

- ▶ Sehr leicht und handlich
- ▶ Extrem leistungsstark
- ▶ Mit feststellbarem Kippventil
- ▶ Höchste Förderleistung aller Fasspumpenmotoren
- ▶ F 416 Ex: mit Kippventil
- ▶ F 416-1 Ex: ohne Ventil
- ▶ F 416-2 Ex: mit Kugelventil



F 416 Ex  
mit Kippventil



F 416-1 Ex  
ohne Ventil



F 416-2 Ex  
mit Kugelventil



## F 414: Der Drehstrommotor für extreme Einsatzbedingungen

Mit dem robusten Drehstrom-Getriebemotor F 414 ist eine erhöhte Einschaltdauer der Pumpe möglich. So kann er überall dort eingesetzt werden, wo extreme Einsatzbedingungen vorliegen. Zudem überzeugt er durch eine konstante Drehzahl und ist mit Motorschutzschalter oder Kabelklemmkasten erhältlich.

### Vorteile

- ▶ Drehstrom-Getriebemotor
- ▶ Erhöhte Einschaltdauer möglich
- ▶ Leistungsstärkster, elektrischer Fasspumpenmotor
- ▶ Mit Motorschutzschalter oder Kabelklemmkasten erhältlich
- ▶ Konstante Drehzahl



F 414



## Das FLUX Leistungsspektrum

Pumpentypen der Baureihe 400 mit unterschiedlichen Rotoren in Kombination mit passenden Motoren

Motortyp	Rotoren	F/FP 430 / F/FP 424 / F 426 / F/FP 427							F/FP 425	
		33/36	38	50	33 Z / 35 Z	37 Z	43 Z / 45 Z	45 Z	34	34 Z
FEM 4070	Max. Förderstrom l/min	165	215	-	85	105	100	-	105	60
	Max. Förderhöhe mWS	9,5	10	-	18	16	26	-	7,5	16
	Max. Viskosität mPas	600	600	-	800	800	800	-	600	800
F 457 / F 457 EL	Max. Förderstrom l/min	190	220	110	90	120	110	150	120	70
	Max. Förderhöhe mWS	12	12	32	20	20	30	26	11	21
	Max. Viskosität mPas	800	800	150	1.000	1.000	1.000	1.000	800	1.000
F 458 F 460 Ex F 458 EL F 460 Ex EL	Max. Förderstrom l/min	170	200	-	85	100	95	130	90	60
	Max. Förderhöhe mWS	9,5	9,5	-	15	14	23	19	7	14
	Max. Viskosität mPas	600	600	-	800	800	800	800	600	800
F 458-1 F 460-1 Ex	Max. Förderstrom l/min	190	220	105	90	115	110	145	110	70
	Max. Förderhöhe mWS	12	12	29	20	19	28	25	10	20
	Max. Viskosität mPas	800	800	150	900	900	900	900	800	900
FBM 4000 Ex	Max. Förderstrom l/min	160	220	-	85	110	105	120	110	65
	Max. Förderhöhe mWS	10,5	11	-	15,5	17,5	30	23	8	15
	Max. Viskosität mPas	700	700	-	900	900	900	900	700	900
F 416 Ex F 416-1 Ex F 416-2 Ex	Max. Förderstrom l/min	205	240	-	100	120	105	145	110	80
	Max. Förderhöhe mWS	13	13	-	24	24	30	30	12	26
	Max. Viskosität mPas	1.200	1.200	-	1.200	1.200	1.200	1.200	1.200	1.200
F 414	Max. Förderstrom l/min	145	185	110	90	115	105	160	90	67
	Max. Förderhöhe mWS	10	11	25	11	12	21	21	8	11
	Max. Viskosität mPas	1.000	900	150	1.000	1.000	1.000	1.000	1.000	1.000

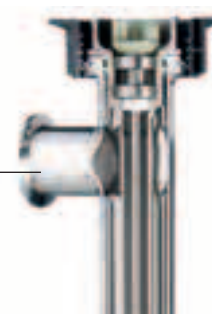
### Förderstrom max. 70 l/min

Beim Einsatz der Pumpen mit Schlauch (ca. 2 m lang) und Zapfpistole beträgt der Förderstrom max. 70 l/min. Je nach Motor wird ein 200-Liter-Fass in ca. 3-4 Minuten entleert.

### Hinweis

- ▶ Alle Messwerte wurden mit Wasser (20 °C) und einer Betriebsspannung von 230 Volt ermittelt.
- ▶ Die maximale Messwertabweichung beträgt  $\pm 10\%$ .
- ▶ Der maximale Förderstrom wurde bei freiem Auslauf am Druckstutzen gemessen.
- ▶ Die maximale Förderhöhe wurde bei geschlossener Druckseite am Druckstutzen gemessen.
- ▶ Mit Druckstutzen wird der Bereich der Pumpe bezeichnet, an den z. B. ein Schlauch angeschlossen wird.

Druckstutzen  
der FP 427



# Ergänzende Produkte und Zubehör

Umfangreiches Zubehörprogramm für alle FLUX Pumpentypen

**Lösung aus einer Hand:** Zur Ergänzung des vielfältigen Pumpensortiments bietet FLUX ein umfangreiches Zubehörprogramm an. Es dient dem reibungslosen und sicheren Betrieb genauso wie der Arbeitserleichterung. So kann z. B. eine FLUX Pumpe dank Haltebügel und Federzug ohne Kraftaufwand aus dem Fass gehoben werden. Durch Aufbewahrungsvorrichtungen können Pumpen zudem platzsparend gelagert werden. Außerdem gibt es für jede Anwendung den passenden Schlauch – vorkonfektioniert und eingebunden in der benötigten Länge. Für typische Anwendungen sind vorkonfigurierte Pumpen-Sets erhältlich. Ob für den mobilen Einsatz oder stationär – mit dem FLUX Zubehör wird aus einer FLUX Pumpe ein maßgeschneidertes Fördersystem für jeden Anwendungsbereich und -zweck.

## Zapfpistolen:

Die FLUX Zapfpistolen bieten durch ihre optimale Abdichtung eine hohe Betriebssicherheit in jeder Situation. Das spezielle Drehgelenk mit umlaufenden Kugeln garantiert absolute Dichtheit auch unter Druck. Dank des ergonomisch geformten Handhebels ist bei der Betätigung wenig Kraftaufwand nötig.

- ▶ Einfache Bedienung
- ▶ Feine Dosierbarkeit
- ▶ Kugelgelagertes Drehgelenk
- ▶ Geringer Druckverlust
- ▶ Hoher Durchfluss
- ▶ Kombinierbar mit Nachlaufstopp, Emissions-Schutzkegel und verschiedenen Auslauftüllen
- ▶ In Polypropylen, Polyvinylidenfluorid und Edelstahl erhältlich (andere Typen auch in Aluminium oder Messing)
- ▶ In Edelstahlversion auch für den Einsatz im Ex-Bereich\* und für Alkohole



## Schläuche:

Für jede Anwendung gibt es den passenden Schlauch – vorkonfektioniert und eingebunden in der benötigten Länge.

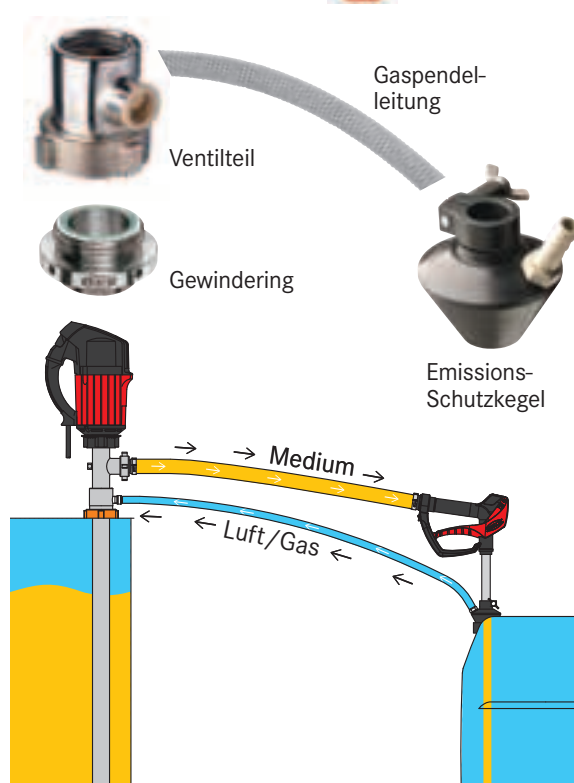
- ▶ Für alle Fluide die richtigen Schläuche
- ▶ Einfach zu montieren „Plug & Play“
- ▶ Auch als Schlauchleitungen vorkonfektioniert
- ▶ **Nur bei FLUX:** Schlauchfassungen in PP/PVDF für Schläuche mit thermoplastischem Inliner
- ▶ Geprüfte/zertifizierte Schlauchleitungen mit Serien-Nummern
- ▶ Auch für den Einsatz im Ex-Bereich\* und für Lebensmittel, Pharmazie und Kosmetik
- ▶ Ab Lager verfügbar



## Emissions-Schutzventile:

Die FLUX Emissions-Schutzventile bestehen aus Ventilteil und Gewinding (mit Emissions-Schutzkegel zusätzlicher Einsatz einer Gaspendelleitung möglich). Sie verhindern, dass beim Fördern von z. B. konzentrierten Säuren und Laugen korrosive Dämpfe austreten, die Schäden an Mensch und Umwelt verursachen können.

- ▶ Für aggressive und korrosive Medien
- ▶ Dichtet Gebinde hermetisch ab
- ▶ Durch Belüftungsventile wird der Druck des zu entleerenden und des zu befüllenden Behälters ausgeglichen
- ▶ Bediener und Umwelt werden optimal geschützt
- ▶ Motor wird gegebenenfalls vor korrosiven Dämpfen geschützt
- ▶ In Polypropylen und Edelstahl erhältlich
- ▶ In Edelstahlversion auch für den Einsatz im Ex-Bereich\*



\* entsprechend EG-Richtlinie 2014/34/EU

### Fußsieb:

Speziell bei offenen Behältern sind Verunreinigungen nicht immer auszuschließen. Hier helfen am Fuß der Pumpe montierte Siebe, die Pumpe vor Beschädigungen zu schützen.

- ▶ Hält grobe Verunreinigungen von der Pumpe fern
- ▶ Schutz der Pumpe vor mechanischer Beschädigung bei der Handhabung
- ▶ Gegen das Abfallen von der Pumpe gesichert
- ▶ Einfache Montage
- ▶ In Polypropylen, Polyvinylidenfluorid und Edelstahl erhältlich
- ▶ In Edelstahlversion auch für den Einsatz im Ex-Bereich\*



### Handhabung:

Zubehör für Handhabung dient dem reibungslosen und sicheren Betrieb genauso wie der Arbeitserleichterung. So kann z. B. eine FLUX Pumpe dank Haltebügel und Federzug ohne Kraftaufwand aus dem Fass gehoben werden.

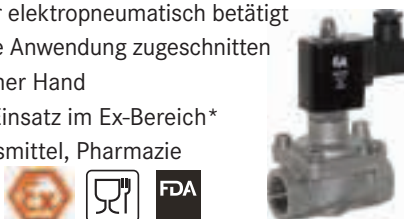
- ▶ Wandhalterungen
- ▶ Balancer/Federzug
- ▶ Schnellspannkupplung
- ▶ Anklemmvorrichtung
- ▶ Haltebügel
- ▶ Fassverschraubung



### Magnetventil und ansteuerbare Ventile:

Mit einem passenden Ventil und weiterem Zubehör wird aus einer FLUX Pumpe ein maßgeschneidertes Förder-system (vgl. hierzu auch S. 36 und 37). Die Zusammenarbeit mit verschiedenen Anbietern ermöglicht die beste Auswahl für den jeweiligen Einsatz.

- ▶ Bestandteil einer halbautomatischen Abfüllung
- ▶ Mit hohem Sicherheitsstandard (z. B. als Auslaufstopp)
- ▶ Elektrisch oder elektropneumatisch betätigt
- ▶ Optimal auf die Anwendung zugeschnitten
- ▶ Lösung aus einer Hand
- ▶ Auch für den Einsatz im Ex-Bereich\* und für Lebensmittel, Pharmazie und Kosmetik



### Durchflussmesser:

Die bewährten FLUX Durchflussmesser FMC und FMO bieten, in Kombination mit speziell für die Anwendung ausgewählter FLUX Fassungspumpe, Pumpenmotor, Schlauchleitung und einer Auslaufarmatur, alles, was zum schnellen und sicheren Entleeren von Behältern benötigt wird (vgl. hierzu auch S. 36 und 37).

- ▶ FMC gebaut nach dem Taumelscheibenprinzip oder FMO gebaut nach dem Ovalradprinzip
- ▶ FMC und FMO: serienmäßig mit der Auswerteelektronik FLUXTRONIC® oder in Impulsausführung
- ▶ FMC: in Polypropylen, Ethylen-Tetrafluorethylen und Edelstahl erhältlich
- ▶ FMO: je nach Baugröße in Polyvinylidenfluorid, Edelstahl oder Aluminium erhältlich
- ▶ FMJ: kostengünstige Ausführung des FMC in Polypropylen mit Auswerteelektronik FLUXTRONIC® für den Normalbetrieb
- ▶ Auch für den Einsatz im Ex-Bereich\*

### FLUXTRONIC®:

- ▶ Zwei Betriebsarten: Normalbetrieb zur Anzeige der Menge und des Volumenstroms, Automatikbetrieb zum automatischen Abfüllen einer vordefinierten Menge auf Knopfdruck
- ▶ Signalausgabe, z. B. für Start/Stop eines Ventils oder des Pumpenmotors und Impulsweiterleitung
- ▶ Externe Montage möglich, z. B. auf Zapfpistole
- ▶ Auch für den Einsatz im Ex-Bereich\*



### Hinweis












Weitere Informationen siehe separate Prospekte „Zubehör“ und „Durchflussmesser“



# Pumpen-Sets der Baureihe 400

## vorkonfiguriert für typische Anwendungen

Bei den FLUX Pumpen-Sets handelt es sich um vorkonfigurierte Kombinationen aus Pumpe, Motor, Schlauch und Zapfpistole zur sofortigen Inbetriebnahme. Die Bestandteile eines Sets sind dabei für ganz typische Anwendungen und die damit einhergehenden Anforderungen im Bereich der manuellen Abfüllung zusammengestellt.

<b>Säuren und Laugen</b>		<p>Wahlweise Pumpe <b>F 430 PP</b>, mit Gleitringdichtung, <u>oder</u> Pumpe <b>F 424 PP</b>, im Flüssigkeitsbereich dichtungslös, jeweils in Polypropylen (Welle Hastelloy C, O-Ringe FKM), Kollektormotor <b>FEM 4070</b> (230 V, 50 Hz, 500 Watt, Drehzahleinstellung, Unterspannungsauslösung), <b>PVC-Schlauchleitung</b> (DN 19, 2 m), <b>Zapfpistole PP</b>, Fassverschraubung, 1.000 mm zur Fassentleerung oder 1.200 mm zur IBC-Entleerung, Viskosität max. 600 mPas, Förderstrom mit Schlauch und Zapfpistole ca. 40 l/min</p>
<b>Konzentrierte Säuren</b>		<p>Pumpe <b>F 430 PVDF</b>, mit Gleitringdichtung, in Polyvinylidenfluorid (Welle Hastelloy C, O-Ringe FKM), Kollektormotor <b>F 458</b> (230 V, 50 Hz, 460 Watt, Unterspannungsauslösung), <b>Chemie-Schlauchleitung</b> (DN 19, 2 m), <b>Zapfpistole PVDF</b>, Fassverschraubung, 1.000 mm zur Fassentleerung oder 1.200 mm zur IBC-Entleerung, Viskosität max. 600 mPas, Förderstrom mit Schlauch und Zapfpistole ca. 40 l/min</p>
<b>Mineralölprodukte</b>		<p>Pumpe <b>F 430 AL</b>, mit Gleitringdichtung, in Aluminium (Welle Edelstahl, O-Ringe NBR), wahlweise Kollektormotor <b>FEM 4070</b> (230 V, 50 Hz, 500 Watt, Drehzahleinstellung, Unterspannungsauslösung) <u>oder</u> Kollektormotor <b>F 457</b> (230 V, 50 Hz, 800 Watt, Unterspannungsauslösung), <b>Mineralöl-Schlauchleitung</b> (DN 25, 2 m), <b>Zapfpistole aus AL</b>, Fassverschraubung, 1.000 mm zur Fassentleerung oder 1.200 mm zur IBC-Entleerung, Viskosität max. 800 mPas, Förderstrom mit Schlauch und Zapfpistole ca. 65 l/min</p>
<b>AdBlue® zur IBC-Containerentleerung</b>		<p>Pumpe <b>F 424 PP</b>, im Flüssigkeitsbereich dichtungslös, in Polypropylen (Welle Edelstahl, O-Ringe FKM, Z-Rotor), Kollektormotor <b>FEM 4070</b> (230 V, 50 Hz, 500 Watt, Drehzahleinstellung, Unterspannungsauslösung), Fassverschraubung, wahlweise <b>PVC Schlauchleitung</b> (DN 19, 3 m) mit <b>Zapfpistole PP</b> <u>oder</u> <b>Spezial-Schlauchleitung</b> (DN 16, 6 m) mit <b>selbst-schließender Zapfpistole aus Aluminium</b>, 1.200 mm zur IBC-Entleerung, Förderstrom mit Schlauch und Zapfpistole ca. 30 l/min</p>
<b>FES 800 für Reinigungs- und Desinfektionsmittel</b>		<p>Pumpe <b>F 424 PP</b>, im Flüssigkeitsbereich dichtungslös, in Polypropylen (mit Welle aus Hastelloy C, O-Ringe FKM), <b>Emissionsschutzventil FES</b>, Kollektormotor <b>FEM 4070</b> (230 V, 50 Hz, 500 Watt, Drehzahleinstellung, Unterspannungsauslösung), <b>PVC-Schlauchleitung</b> (DN 19, 2 m), <b>Zapfpistole PP</b>, 800 mm für 60-Liter-Kanister, Viskosität max. 600 mPas, Förderstrom mit Schlauch und Zapfpistole ca. 40 l/min</p>
<b>Universelle Anwendung</b>		<p>Pumpe <b>F 430 S</b>, mit Gleitringdichtung, in Edelstahl (Welle Edelstahl, O-Ringe FKM), wahlweise Kollektormotor <b>F 460 Ex</b> (230 V, 50 Hz, 460 Watt, Unterspannungsauslösung) <u>oder</u> Druckluftmotor <b>F 416 Ex</b> (470 Watt bei 6 bar), <b>Massekabel</b>, <b>Universal-Schlauchleitung</b> (DN 21, 2 m, elektrisch leitfähig eingebunden mit Schlauchfassungen und <b>Zapfpistole in Edelstahl</b>, Fassverschraubung (leitfähig), 1.000 mm zur Fassentleerung oder 1.200 mm zur IBC-Entleerung, Viskosität max. 600 mPas (F 460 Ex) oder 1.200 mPas (F 416 Ex), Förderstrom mit Schlauch und Zapfpistole ca. 50 l/min </p>
<b>Leicht brennbare Flüssigkeiten</b>		<p>Pumpe <b>FP 424 Ex S</b>, im Flüssigkeitsbereich dichtungslös, aus Edelstahl (Welle Edelstahl, O-Ringe FKM), wahlweise Kollektormotor <b>F 460 Ex</b> (230 V, 50 Hz, 460 Watt, Unterspannungsauslösung) <u>oder</u> Druckluftmotor <b>F 416 Ex</b> (470 Watt bei 6 bar), <b>Massekabel</b>, <b>Universal-Schlauchleitung</b> (DN 21, 2 m), elektrisch leitfähig eingebunden mit Schlauchfassungen und <b>Zapfpistole aus Messing</b>, Fassverschraubung (leitfähig), 1.000 mm zur Fassentleerung oder 1.200 mm zur IBC-Entleerung, Viskosität max. 600 mPas (F 460 Ex) oder 1.200 mPas (F 416 Ex), Förderstrom mit Schlauch und Zapfpistole ca. 55 l/min </p>
<b>99,98 % Fassentleerung</b>		<p>Pumpe <b>FP 425 Ex S</b>, mit Rücklaufperre und Gleitringdichtung, in Edelstahl (Welle Edelstahl, O-Ringe FKM), Kollektormotor <b>F 460 Ex</b> (230 V, 50 Hz, 460 Watt, Unterspannungsauslösung), <b>Massekabel</b>, <b>Universal-Schlauchleitung</b> (DN 21, 2 m), elektrisch leitfähig eingebunden, <b>Zapfpistole Edelstahl</b>, Fassverschraubung (leitfähig), 1.000 mm zur Fassentleerung oder 1.200 mm zur IBC-Entleerung, Viskosität max. 600 mPas, Förderstrom mit Schlauch und Zapfpistole ca. 35 l/min </p>

### Hinweis

Weitere Informationen siehe separater Prospekt „Pumpen-Sets“

# Für kleinere Abfüllmengen

Fass- und Containerpumpen der Baureihe 300



Die kleinen Fasspumpen JUNIORFLUX und COMBIFLUX der Baureihe 300 eignen sich besonders zum Abfüllen vergleichsweise kleiner Mengen aus Gebinden wie Kanistern bis hin zu IBCs. Der kleine Außenrohr-Durchmesser erlaubt auch das Fördern aus engen Öffnungen. Bei der Pumpeneinheit JUNIORFLUX sind Motor und Pumpe fest miteinander verbunden. Die Pumpe COMBIFLUX lässt sich wahlweise mit einem abnehmbaren Kollektor- oder Akku-Motor betreiben.



JUNIORFLUX (links) mit fest montiertem Motor.  
COMBIFLUX (rechts) mit abnehmbarem Motor.

## Besondere Vorteile der COMBIFLUX mit Akku-Motor (IP 44)

- ▶ Motor ist außenbelüftet und dadurch geschützt vor Korrosion durch aggressive Dämpfe
- ▶ Motor durch Schutzart IP 44 geschützt vor Spritzwasser
- ▶ Sofort und flexibel einsetzbar – ohne Kabelverlegung, unabhängig von Steckdosen – auch im Freien
- ▶ Eingestellte Drehzahl bleibt bei erneutem Einschalten erhalten
- ▶ Eine Akku-Ladung reicht zum Entleeren von 17 x 200-Liter-Fässern (bei 5.000 min<sup>-1</sup>)
- ▶ Gesamtlaufzeit bei einer Akku-Ladung bis zu 200 min (bei 5.000 min<sup>-1</sup>)
- ▶ Minimale Arbeitsunterbrechung durch Wechselakku
- ▶ Mit Wechselakku (in 55 min wieder aufgeladen)

## Hinweis

Weitere Informationen siehe separater Prospekt „JUNIORFLUX/COMBIFLUX“

## Produkt-Merkmale

- ▶ Auch zum Fördern aus enghalsigen Behältern
- ▶ Geringes Gesamtgewicht – minimaler Kraftaufwand beim Fasswechsel

## JUNIORFLUX

- ▶ Kollektormotor und Pumpe fest verbunden
- ▶ In den Varianten mit Gleitringdichtung und im Mediumsbereich dichtungslos erhältlich

## COMBIFLUX

- ▶ Motor über Schnellspannkupplung einfach abnehmbar
- ▶ Pumpe im Mediumsbereich dichtungslos
- ▶ Mehrere Pumpen nacheinander mit einem Motor betreibbar
- ▶ Wahlweise mit Kollektor- oder bürstenlosem Akku-Motor kombinierbar

## Technische Daten

	JUNIOR-FLUX	COMBI-FLUX
<b>Förderstrom max.</b>	57 l/min*	60 l/min*
<b>Förderhöhe max.</b>	8,5 mWs*	
<b>Viskosität max.</b>	250 mPas*	
<b>Werkstoffe Pumpe Außenrohr</b>	Polypropylen, Polyvinylidenfluorid, Edelstahl	
<b>Standard-Eintauchtiefe (mm)</b>	500/700/ 1.000	500/700/ 1.000/ 1.200
<b>Außendurchmesser (mm)</b>	25, 28, 32	



COMBIFLUX mit Akku-Motor – die Lösung, wenn Kabelverlegung unerwünscht oder problematisch ist.

\* abhängig von Pumpenausführung, Medium und Motor

# Halbautomatische Abfüllsysteme konfigurieren

Die wichtigsten Schritte am Beispiel kabelgebundener Varianten

Mit FLUX halbautomatischen Abfüllsystemen sind voreingestellte Mengen auf Knopfdruck schnell und sicher zu dosieren. Sie stellen eine kostengünstige Alternative zu herkömmlichen Abfüllautomaten und -stationen dar. Die Kombination aus Pumpe, Motor, Durchflussmesser und weiterem Zubehör wird anwendungsspezifisch ausgelegt und ist damit auch für Ex-Anwendungen konfigurierbar. Für die schnelle Konfiguration eines halbautomatischen Abfüllsystems ist die richtige Vorgehensweise entscheidend. Die nachfolgende Anleitung zeigt an Beispielen für den nicht Ex-Bereich (unten) und den Ex-Bereich (s. folgende Seite) die einzelnen Schritte.

## Systematik bei der Auswahl der Komponenten:

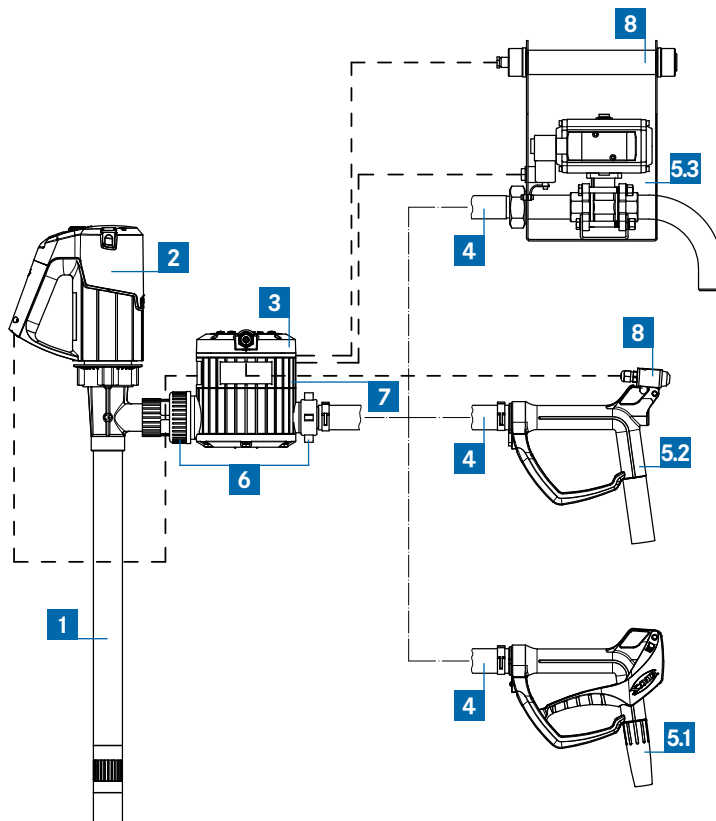
1. Auswahl der Komponenten entlang des Weges, den die Flüssigkeit **1 1** bis **5 5** beschreitet, vom Behälter bis zur Auslaufarmatur.
2. Evtl. noch fehlende Verbindungselemente herausuchen. **6 6**
3. Elektrische Bauteile für die Steuerung festlegen. **7 7** bis **8 8**
4. Bei Anwendungen im Ex-Bereich – Überprüfung der Einhaltung der Ex-Vorschriften entsprechend der spezifischen Vorgaben des Betreibers. **9**

## Hinweis

Die folgenden Beispiele wurden unter Einbeziehung unterschiedlicher FLUX Auslaufarmaturen konzipiert. Je nach Anwendung und Medium empfehlen sich aber auch andere Konfigurationen mit Zapfpistole und integrierter Anzeigeelektronik, oder mit Auslaufbogen. Ihr FLUX Fachberater berät Sie gerne.

## Konfigurationsbeispiel eines halbautomatischen Abfüllsystems für den nicht Ex-Bereich

- 1 Pumpe (Rückschlagventil von Vorteil)
- 2 Motor ohne Unterspannungsschutz
- 3 Durchflussmesser mit Anzeigeelektronik FLUXTRONIC®
- 4 Schlauch
- 5.1 FLUX Zapfpistole
- 5.2 FLUX Auslafeinheit mit Federventil (FAE)
- 5.3 FLUX Auslaufarmatur mit fremdgesteuertem Ventil
- 6 Verbindungselemente
- 7 Integrierter Schaltverstärker
- 8 Externer Start-Stopp
- 9 Steuer- und Netzkabel (— — — in Abbildung)



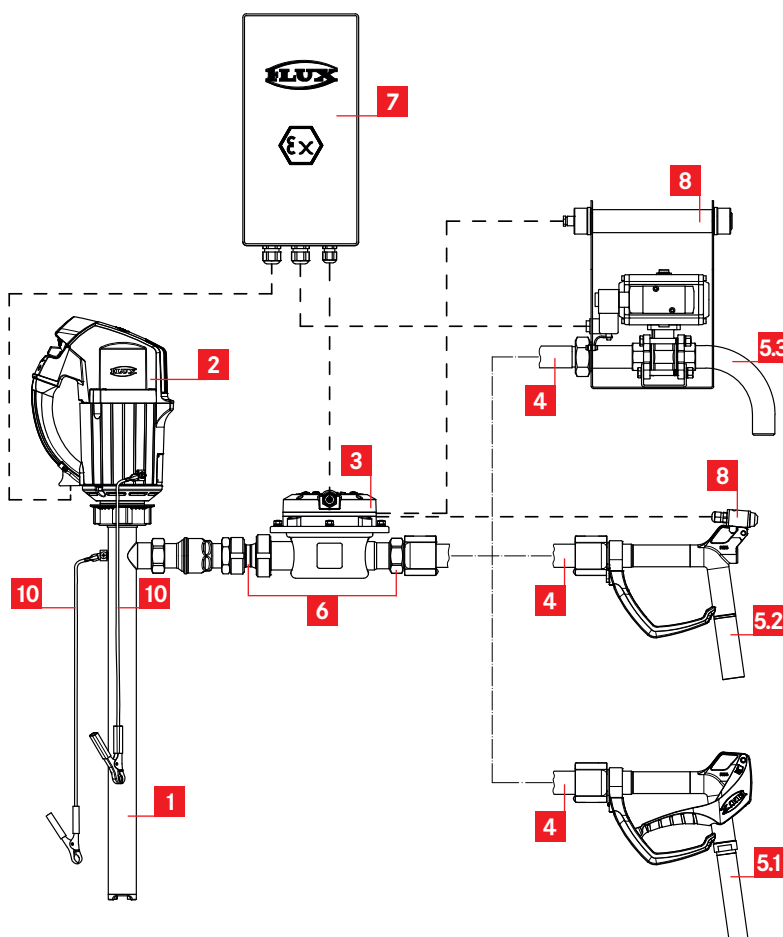
### Auswahl der einzelnen Komponenten und beispielhafte Kriterien für die Auswahl

- |  |  |
|--|--|
| <p><b>1 1 Pumpe</b></p> <ul style="list-style-type: none"> <li>▶ Anwendung (Typ, Eintauchtiefe, Rückschlagventil ja/nein, Ex ja/nein)</li> <li>▶ Medium (Material)</li> </ul> <p><b>2 2 Motor ohne Unterspannungsschutz</b></p> <ul style="list-style-type: none"> <li>▶ Art (elektrisch, Druckluft, Ex ja/nein)</li> <li>▶ Gewünschter Förderstrom (Leistung)</li> </ul> <p><b>3 3 Durchflussmesser</b></p> <ul style="list-style-type: none"> <li>▶ Anwendung (Bauart, Ex ja/nein, mit Anzeigeelektronik FLUXTRONIC® oder externer Signalverarbeitung)</li> <li>▶ Gewünschter Förderstrom (Baugröße)</li> <li>▶ Medium (Material)</li> </ul> <p><b>4 4 Schlauch</b></p> <ul style="list-style-type: none"> <li>▶ Anwendung (Ex ja/nein)</li> <li>▶ Medium (Material, Beständigkeit, FOOD),</li> </ul> <p><b>5 5 FLUX Auslaufarmatur</b></p> <ul style="list-style-type: none"> <li>▶ Anwendung</li> <li>▶ Abfüllgenauigkeit</li> <li>▶ Bedienkomfort</li> <li>▶ Medium (Material)</li> </ul> | <p><b>6 6 Evtl. fehlende nicht elektrische Verbindungselemente</b></p> <ul style="list-style-type: none"> <li>▶ Ausstattung der Komponenten (evtl. Schlauchanschluss notwendig)</li> </ul> <p><b>7 7 Schaltverstärker</b></p> <ul style="list-style-type: none"> <li>▶ Anwendung kein Ex (in Durchflussmesser integriert oder außerhalb)</li> <li>▶ Ex-Anwendung (nicht integriert, Platzierung innerhalb des Ex-Bereiches möglich)</li> </ul> <p><b>8 8 Externer Start-Stopp</b></p> <ul style="list-style-type: none"> <li>▶ Kabelgebunden</li> </ul> <p><b>9 9 Steuer- und Netzkabel</b></p> <ul style="list-style-type: none"> <li>▶ Anwendung (Ex ja/nein)</li> <li>▶ Positionierung der Komponenten</li> </ul> <p><b>10 Massekabel für Potenzialausgleich</b></p> <ul style="list-style-type: none"> <li>▶ Bei Ex-Anwendungen</li> </ul> |
|--|--|

### Konfigurationsbeispiel eines halbautomatischen Abfüllsystems für den Ex-Bereich



- 1** Pumpe (Rückschlagventil von Vorteil)
- 2** Motor ohne Unterspannungsschutz
- 3** Durchflussmesser mit Anzeigeelektronik FLUXTRONIC®
- 4** Schlauch
- 5.1** FLUX Zapfpistole
- 5.2** FLUX Auslaufeinheit mit Federventil (FAE)
- 5.3** FLUX Auslaufarmatur mit fremdgesteuertem Ventil
- 6** Verbindungselemente
- 7** Schaltverstärker
- 8** Externer Start-Stopp
- 9** Steuer- und Netzkabel (--- in Abbildung)
- 10** Massekabel



# Kundenspezifische Komplettlösungen

Vom Pumpen-Set bis hin zu umfangreichen Systemen

FLUX bietet mehr als nur Pumpen. Neben unterschiedlichsten Pumpen und passenden Motoren verfügt FLUX über ein umfangreiches Sortiment an ergänzenden Produkten und Zubehör. Nach Analyse der Problemstellung durch die FLUX Fachberater werden individuelle Komplettlösungen entwickelt. Diese können, je nach Bedarf, von kleinen Produktkonfigurationen bis hin zu komplexen Systemlösungen reichen.

## Aufgabenstellung:

Befüllen von 10, 20, 60 Liter Kanistern und 200 l Fässern aus gestapelten oder in Regal aufgestellten IBC  
Medien: Mineralöle, Metallbearbeitungsöle.



## Merkmale der Lösung

- ▶ Abzufüllende Menge wird über FLUXTRONIC® voreingestellt
- ▶ Abfüllung startet durch Knopfdruck an der Auslaufeinheit

## Komponenten

- ▶ Fasspumpe F 430 S TR
- ▶ Kollektormotor F 457
- ▶ PVC-Schlauch
- ▶ Durchflussmesser FMC 100 in Edelstahl mit Auswertelektronik FLUXTRONIC®
- ▶ 2-Wege-Coaxialventil
- ▶ Schaltverstärker FSV 100 zur Steuerung von Motor und 2-Wege-Coaxialventil
- ▶ Mineralölschlauch eingebunden
- ▶ Kabelgebundene Auslaufeinheit
- ▶ Edelstahlkonsole (wird in Streben des IBCs eingehängt)

## Aufgabenstellung:

Abfüllen von hochgiftigen Medien.



## Merkmale der Lösung

- ▶ Personal und Umwelt werden vor den giftigen Dämpfen geschützt
- ▶ Es bleibt nahezu kein Medium im Fass zurück

## Komponenten

- ▶ Fasspumpe FP 425 S in Edelstahl für 99,98 % Fassentleerung
- ▶ Kollektormotor F 457 EL
- ▶ Durchflussmesser FMC 100 in Edelstahl mit Auswertelektronik FLUXTRONIC®
- ▶ Auslaufeinheit mit elektro-pneumatischem 2-Wege-Ventil
- ▶ Schaltverstärker FSV 100 zur Steuerung von Motor und 2-Wege-Ventil
- ▶ Emissions-Schutzventil für Fasspumpe
- ▶ Emissions-Schutzkegel für zu befüllendes Fass



Die Lösung mancher Aufgabenstellung erfordert zusätzliche konstruktive Maßnahmen. Auch diese lassen sich im Hause FLUX realisieren. Entsprechend der technischen Anforderungen werden aus einem mehrköpfigen Team die jeweiligen Spezialisten hinzugezogen. Egal ob einfache oder komplexe Aufgabenstellungen – von der Ideenfindung bis hin zur individuellen Sonderlösung – in FLUX haben Sie stets den richtigen Partner.

## Beispiel einer mobilen Chemikalien-Dosierstation

### Allgemeine Aufgabenstellung:

Für einen Beschichtungs-Prozess müssen unterschiedliche Additive in einen chemischen Reaktor dosiert werden. Die gefährlichen Fluide sollen über ein mobiles System, in 60 l Kanistern, vom Chemikalienlager zur Anlage befördert und dort direkt in den Reaktor dosiert werden.

- ▶ Medien: hochkonzentrierte Säuren, z. B. Salpetersäure 65 %
- ▶ Förderstrom: 2-4 l/min

### Besondere Anforderungen:

- ▶ Höchstmögliche Sicherheit für Transport und Dosierung in einem mobilen, geschlossenen System
- ▶ Leckage-, tropf- und emissionsfrei auch beim Gebindewechsel
- ▶ Dosiergenauigkeit +/- 1 % auch bei Erstabfüllung und fast leerem Gebinde sowie Lufteinschlüssen im Medium
- ▶ Im Betrieb aktive Signalleuchte, Not-Aus und externer Start-Stopp
- ▶ Kundenspezifische Material- und Komponentenvorgaben



Transport und Dosierung gefährlicher Fluide: Höchstmögliche Sicherheit in einem mobilen System.

### Merkmale der Sonderlösung

- ▶ An einem mobilen, geschlossenen System mit speziellem Emissionsschutz wird die abzufüllende Menge über FLUXTRONIC® voreingestellt und auf Knopfdruck die Abfüllung mit hoher Dosiergenauigkeit gestartet.

### Komponenten

- ▶ Im Flüssigkeitsbereich dichtungslose Pumpe FP 424 Ex in Edelstahl
- ▶ Kollektormotor FEM 4070
- ▶ Durchflussmesser FMO 102 mit Auswertelektronik FLUXTRONIC® und Schaltverstärker FSV 100

### Sonderkomponenten

- ▶ Wagen für Wechselbehälter mit integrierter, gebindespezifischer Auffangwanne mit Schlauchfächern
- ▶ Kundenspezifischer Gasabscheider mit Gasrückführung und Dichtungslösungen
- ▶ Sonder-Emissionsschutz-Ventil zur Belüftung, Gasrückführung und Kurzschlusspülung
- ▶ Tropffreie, vertauschsichere Schlauchverbindungen über Schnellkupplungen
- ▶ Steuerungstechnische Überwachung des Dosiervorgangs
- ▶ Zusätzliche Sicherheit durch Signalleuchte
- ▶ Kurzschlusspülmöglichkeit zur Befüllung des Systems vor Erstabfüllung
- ▶ CE-Zertifizierung mit Dokumentation des Gesamtsystems



Hohe Dosiergenauigkeit auch bei der Erstabfüllung durch Kurzschlusspülmöglichkeit.



Mehr als nur Pumpen

Der Name FLUX gilt heute weltweit als Markenzeichen für Spitzenstandards in der Pumpentechnologie. Dabei begann alles 1950 mit der Erfindung der ersten elektrischen Fasspumpe. Heute verfügt FLUX über ein umfangreiches, individuell konfigurierbares Produktspektrum. Eingesetzt werden FLUX Pumpen zum Beispiel in der chemischen und pharmazeutischen Industrie, im Maschinen- und Anlagenbau sowie in Unternehmen der Galvanotechnik, der Abwasseraufbereitung und der Lebensmittelbranche.

Ob als Einzel- oder Systemlösung – FLUX Qualität bedeutet hohe Langlebigkeit, hervorragende Wirtschaftlichkeit und ein Höchstmaß an Sicherheit.

Neben der exzellenten FLUX Produktqualität und Zuverlässigkeit schätzen unsere Kunden die ausgezeichnete Fachkompetenz und ausgesprochene Kundenorientierung unserer Mitarbeiter.

Die FLUX-GERÄTE GMBH liefert heutzutage Pumpen in nahezu 100 Länder dieser Welt.