

# EZR 20/2 B



## description rapide

Ventilateur hélicoïde pour gaine ronde, DN 200, courant alternatif

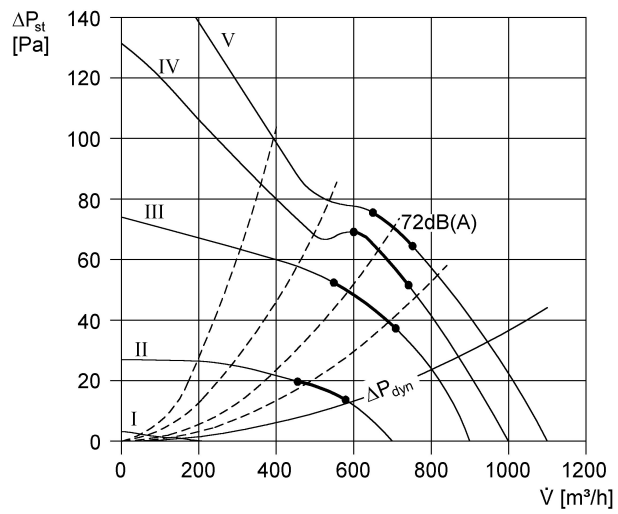
Référence 0086.0000

## Caractéristiques techniques

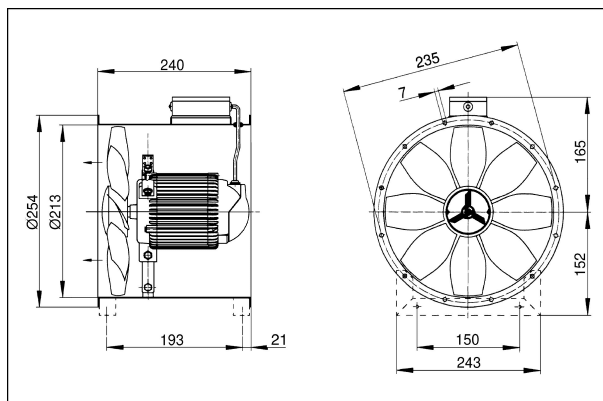
Débit d'air	1.100 m <sup>3</sup> /h
Vitesse de rotation	2.850 1/min
Vitesse variable	✓
Réversibilité	✓
Type de tension	Courant alternatif
Tension de service	230 V
Fréquence secteur	50 Hz
Puissance nominale	65 W
I <sub>Nominal</sub>	0,3 A
I <sub>Max</sub>	0,51 A
Type de protection (IP)	55
Classe de température	B
Lieu de montage	Gaine
Position d'installation	horizontal, vertical
Matériau	Tôle d'acier, galvanisée
Poids	6,6 kg
Largeur nominale	200 mm
Température du fluide au courant nominal	60 °C
Température des fluides à I <sub>max</sub>	60 °C
Gamme	C
EAN	4012799860006
Total L <sub>WA2</sub> , S5 (niveau sonore du boîtier )	62 dB(A)
Total L <sub>WA5</sub> , S5 (niveau sonore de l'aspiration libre )	76 dB(A)
Total L <sub>WA6</sub> , S5 (niveau sonore du soufflage libre )	77 dB(A)

# EZR 20/2 B

## Courbe caractéristique



## Dimensions [mm]



Nombre de perçages pour bride : 6