

# WR 400



## description rapide

Système de ventilation compact avec récupération de chaleur très performante

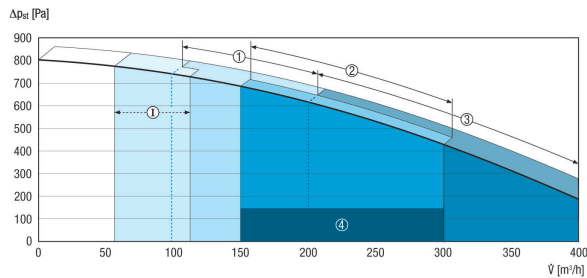
Référence 0095.0079

## Caractéristiques techniques

Débit d'air	100 - 400 m <sup>3</sup> /h
Type de tension	Courant alternatif
Tension de service	230 V
Fréquence secteur	50 Hz / 60 Hz
Consommation	37 - 236 W / Avec une contre-pression de 100 Pa
I <sub>Max</sub>	2,5 A
Type de protection (IP)	00
Lieu d'installation	Cave, Combles, Jambage, Local utilitaire domestique, Chauffage
Boîtier matériau	Tôle d'acier, poudrée
Echangeur de chaleur matériau	aluminium
Matériau revêtement intérieur	Matière plastique
Couleur	Gris clair nacré
Poids	50 kg
Classe de filtre	G4, F7
Diamètre de raccordement	160 mm
Largeur x Hauteur x Profondeur	786 x 825 x 500 mm
Température des fluides à I <sub>max</sub>	50 °C
Taux de disponibilité de la chaleur	90 %
Type de construction de l'échangeur de chaleur	Courant inversé / contre-courant
Gamme	K
EAN	4012799950790

# WR 400

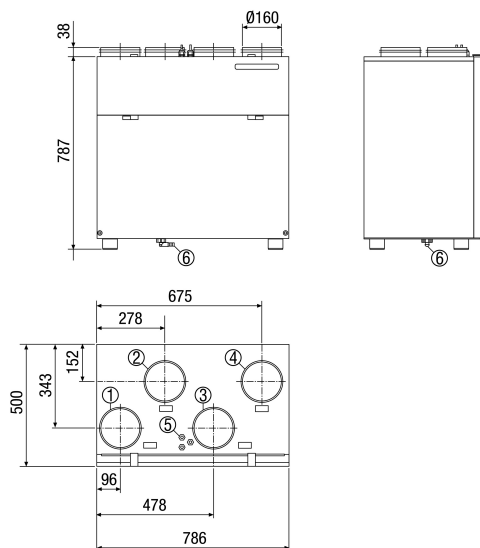
## Courbe caractéristique WR 400



I - Mode "intervalles"/"vacances" pour la protection contre l'humidité

- 1 - Ventilation réduite
- 2 - Ventilation nominale
- 3 - Mode intensif / fête
- 4 - Domaine d'utilisation recommandé

## Dimensions [mm]



- ① Air rejeté DN 160
- ② Air entrant DN 160
- ③ Air sortant DN 160
- ④ Air extérieur DN 160
- ⑤ Branchement électrique
- ⑥ Raccordement pour condensat