

i-Mega-Line

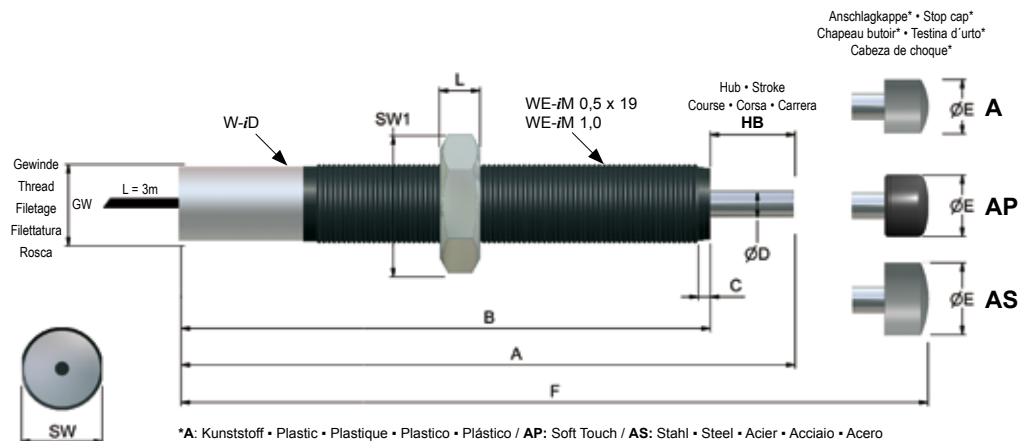
D Einstellung der Dämpfung per SPS / PC

Mit dem neu entwickelten i-Mega-Line Stoßdämpfer erweitern wir unser Produktprogramm um eine innovative Dämpfungslösung.

Der neue Stoßdämpfer lässt sich per PC bzw. SPS ansteuern und die Dämpfungseigenschaft ist von außerhalb einstellbar. Der i-Mega-Line Dämpfer kann dort eingesetzt werden, wo stark unterschiedliche Massen präzise abgebremst werden müssen. Ein weiterer möglicher Anwendungsfall ist beispielsweise die Anpassung des Dämpfers an wechselnde Temperaturen mit dem Ergebnis, dass man eine gleichbleibende Dämpfungskurve erhält.

Die i-Mega-Line Baureihe besteht aus drei Komponenten: Stoßdämpfer, Steuereinheit und Kontrollmodul.

Der Dämpfer ist in zwei Ausführung verfügbar: Modell WE-iM 0,5x19 mit 19 mm Hub und WE-iM 1,0 mit 25 mm Hub. Des weiteren gehört die Steuereinheit W-iD zum Produktprogramm. Das Kernstück der Neuentwicklung bildet das Kontrollmodul W-iCP, über welches sich der Dämpfern ansteuern lässt.



ABMESSUNGEN • DIMENSIONS • DIMENSIONI • DIMENSIONES

	GW*	A	B	C	ø D	øE (A)	øE (AP)	øE (AS)	F (A)	F (AP)	F (AS)	L	SW	SW1
		mm	mm	mm	mm	mm	mm	mm	mm	mm	mm	mm	mm	mm
WE-iM 0,5x19	M 20 x 1	162	143	2,5	6	12	17	16	172	173	172	6	18	24
WE-iM 1,0	M 24 x 1,5	190	165	3,5	8	16	21	20	203	205	203	8	23	30

LEISTUNGEN • PERFORMANCE • CARATTERISTICHE TECNICHE • CARACTERÍSTICAS TÉCNICAS

Hub Stroke Course Corsa Carrera	Energieaufnahme Energy absorption Energie d'absorption Assorbimento d'energia Absorción de energia		Effektive Masse Effective mass Masse effective Masa efectiva Masa efectiva		Aufprallgeschwindigkeit Impact Speed Vitesse d'impact Velocità d'impatto Velocidad de impacto	Rückholfederkraft Return spring force Force du ressort Forza di ritorno Fuerza del muelle recuperador		Drehmoment Torque Couple Coppia Par**	Gewicht Weight Poids Peso Peso
	Constant load*		min. kg	max. kg		N/min	N/max		
mm	Nm/HB (max.)	Nm/h (max.)			m/s		Nm	g	
WE-iM 0,5x19	100	76.500	9	4.500	0,2 - 3,5	12	23	25	180
WE-iM 1,0	220	105.600	22	11.000	0,2 - 3,5	15	31	30	300

*Dauerbelastung - Constant load - Charge permanente - Carico permanente - Carga continua
 **Drehmoment: max. Kraft bei Benutzung der Schlüsselflächen - Torque: max. force by using the flats - Couple de serrage: max disponible en utilisant les plats
 Coppia di serraggio max. utilizzando le superfici piane - Par: fuerza máxima utilizando la superficies planas

GB Deceleration controlled by PLC/PC

The innovative i-Mega-Line shock absorber is the latest addition to our range of products.

The new shock absorber can be controlled via PC or PLC and the damping characteristic can be set externally. The i-Mega-Line shock absorber can be used in situations where precise braking forces are required for various masses. Another possible application would be adjusting the shock absorber to varying temperatures in order to maintain a constant damping curve.

The i-Mega-Line series consists of three components: shock absorber, control unit and control module.

Two different versions of the shock absorber are available: the WE-iM 0.5x19 with a 19 mm stroke and the WE-iM 1.0 with a 25 mm stroke. The W-iD control unit is also part of the range of products. The W-iCP control module is used to control the shock absorbers and is at the core of the new development.

I Decelerazione controllata per PLC/PC

Per mezzo degli ammortizzatori di nuova progettazione i-Mega-Line abbiamo ampliato il nostro programma di prodotti e lo abbiamo arricchito grazie ad una soluzione innovativa nel settore dell'ammortizzazione.

Il nuovo ammortizzatore può essere comandato via PC o SPS e le sue caratteristiche di ammortizzazione sono regolabili dall'esterno. Un caso di applicazione possibile è rappresentato, per esempio, dall'adattamento dell'ammortizzatore in corrispondenza di temperature variabili, procedura grazie alla quale è possibile ottenere una curva di ammortizzazione uniforme. L'ammortizzatore i-Mega-Line può anche essere impiegato nei casi in cui delle masse fortemente diverse devono essere frenate con precisione.

La serie costruttiva i-Mega-Line consiste di tre componenti - Ammortizzatore, Unità di comando e Modulo di controllo. L'ammortizzatore è disponibile in due forme di esecuzione: il modello WE-iM 0,5x19 con una corsa di 19 mm ed il modello WE-iM 1,0 con una corsa di 25 mm. Del programma riferito al prodotto fa inoltre parte l'unità di comando W-iD. L'elemento principale della nuova progettazione è però rappresentato dal modulo di controllo W-iCP, per mezzo della quale è possibile manovrare l'ammortizzatore.

F Amortisseur contrôlé par PLC/PC

Nouvellement développé, l'amortisseur i-Mega-Line vient compléter notre gamme de produits d'une solution d'amortissement innovante.

Ce nouvel amortisseur peut être commandé par PC ou PLC et ses caractéristiques d'amortissement sont réglables de l'extérieur. Une application possible en est, par exemple, l'ajustement de l'amortisseur aux températures changeantes pour obtenir une courbe d'amortissement constante. L'amortisseur i-Mega-Line peut également être utilisé pour le freinage précis de masses de différentes forces.

La gamme i-Mega-Line comprend trois composants: l'amortisseur, l'unité de commande et le module de contrôle. Il existe deux versions de l'amortisseur: le modèle WE-iM 0,5x19, d'une longueur de course de 19 mm, et le modèle WE-iM 1,0, d'une longueur de course de 25 mm. Egalement parties intégrantes de ce nouveau développement de notre gamme, l'unité de commande W-iD et le module de contrôle W-iCP, qui en constitue la pièce maîtresse et via lequel se commandent les amortisseurs.

E Deceleración controlada por PLC/PC

Con el nuevo amortiguador de choque i-Mega-Line desarrollado extendemos nuestro programa de productos con una innovadora solución de amortiguación.

El nuevo amortiguador de choque se puede controlar por PC o SPS y la propiedad de amortiguación se puede regular desde fuera. Un posible caso de uso es, por ejemplo, la adaptación del amortiguador a temperaturas cambiantes con el resultado de que se obtiene una curva de amortiguación que se mantiene igual. El amortiguador de la i-Mega-Line también se puede aplicar donde masas muy diferentes se deben frenar precisamente.

La serie de la i-Mega-Line está compuesta por tres componentes - amortiguadores de choque, unidad de control y módulo de control.

El amortiguador está disponible en dos modelos: modelo WE-iM 0,5x19 con 19 mm de elevación y WE-iM 1,0 con 25 mm de elevación. Además la unidad de control W-iD está dentro del programa de productos. El módulo de control W-iCP constituye la pieza central del nuevo desarrollo mediante la cual se puede manejar el amortiguador.

