

# VANNES A BOISSEAU SPHÉRIQUE COMPACTES (WAFER) SÉRIE 80D

Montage direct du servomoteur  
Acier inoxydable 1.4408

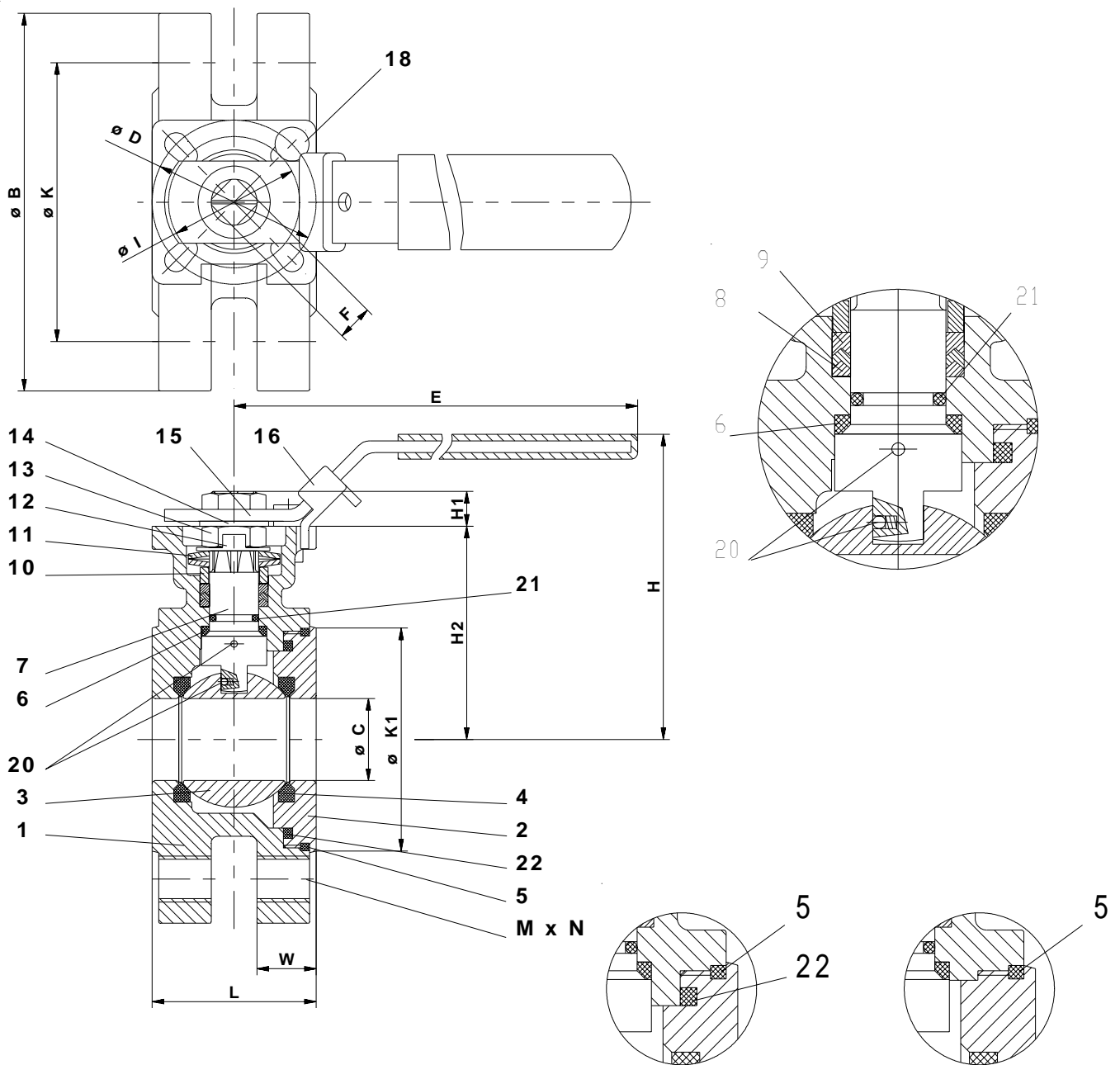
Construction sécurité feu  
Passage intégral

En conformité avec la directive 97/23/EC  
**CE 0036**

**ATEX 94/9/EC**



DN 15 - DN 100  
PN16/40



1	Partie Corps	A351 CF8M	11	Rondelles ressort	301
2	Couvercle à visser	A351 CF8M		belleville	
3	Boisseau sphérique	316	12	Frein d'écrou	304
4	Siège	PTFE/RPTEF/SSPTFE	13	Ecrou	304
5	Joint de corps	PTFE	14	Bague	304
		(séc. feux=graphite*)	15	Poignée	304
6	Joint d'axe	RPTFE	16	Dispositif de fermeture	304
7	Axe	316	18	Butée	304
8	Presse étoupe	PTFE	20	Dispositifs antistatiques	304
		(séc. feux=graphite*)	21	O-Ring	Viton
9	Presse étoupe	RPTFE		(Option PTFE)	
		(séc. feux=graphite*)	22	Joint de corps primaire	PTFE
10	Bague de pression	304			

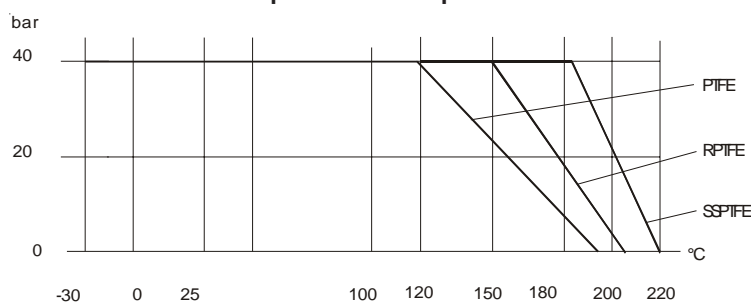
\* Option

## PN16/40

DN	øB	øC	øD	E	F	H	H1	H2	øI	øK	øK1
15-1/2	80.7	15	42	139	9	85	7	48.7	36	65	45
20-3/4"	98.6	20	42	139	9	90	8	53.7	36	75	58
25 -1"	115	25	50	165	11	104	12	65	40	85	68
32 -1 1/4"	140	32	50	165	11	116	11.3	77	40	100	78
40 -1 1/2"	150	38	70	215	14	135	15.5	85.5	50	110	88
50 -2"	165	50	70	215	14	142	16	93	50	125	102
65 -2 1/2"	185	65	102	263	17	168	15.8	109.7	70	145	122
80 -3"	200	80	102	313	17	178	16	119.5	70	160	138
100-4"/PN16	220	100	102	344	17	190	17.8	131.7	70	180	158
100-4"/PN40	235	100	102	344	17	191	17.8	132.7	70	190	162

DN	L	M x N PN16	M x N PN40	W PN16	W PN40	poids kg PN16	poids kg PN40	ISO 5211
15-1/2	40.8	M12x4	M12x4	16	16	1.5	1.5	F03/04
20-3/4"	44	M12x4	M12x4	18	18	2.4	2.4	F03/04
25 -1"	50	M12x4	M12x4	18	18	2.6	2.6	F04/05
32 -1 1/4"	60	M16x4	M16x4	18	18	4	4	F04/05
40 -1 1/2"	65	M16x4	M16x4	18	18	5	5	F05/07
50 -2"	80	M16x4	M16x4	20	20	6.1	6.1	F05/07
65 -2 1/2"	110	M16x4	M16x8	22	22	11.2	11	F07/10
80 -3"	120	M16x8	M16x8	24	24	14.2	14.3	F07/10
100 -4"	150	M16x8	M20x8	20	24	19.1	22.8	F07/10

Courbe pression / température

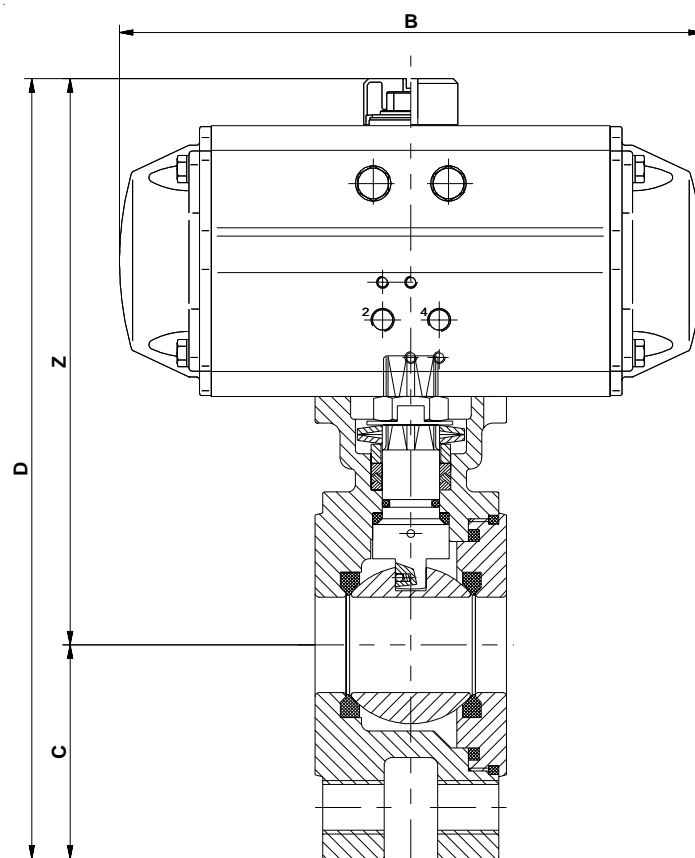


### Couple de décollage et de service (Nm) avec fluides lubrifiants en fonction de la matière des sièges

DN	15	20	25	32	40	50	65	80	100
Couple de décollage Nm									
PTFE/RPTFE	6	7	16	18	29	34	54	67	97
SSPTFE	7	8	18	21	33	39	62	77	112
Couple de service Nm									
PTFE/RPTFE	4	5	11	13	20	24	38	47	68
SSPTFE	5	6	13	14	23	27	43	54	78

### Tests de pression et d'étanchéité selon DIN 3230 BA/BO

**Série 80D avec servomoteur pneumatique Air Torque**  
**Dimensionnement: Air alimentation 6 bar**  
**Fluides lubrifiants**  
**pression différentielle max. 10bar**



**Servomoteur Air Torque simple effet S12 et sièges en PTFE/RPTFE/SSPTFE (\*PN 40)**

DN	15	20	25	32	40	50	65	80	100	65 SSPTFE sièges
B	140.5	140.5	158.5	158.5	210.5	210.5	247.5	268.5	315	268.5
C	40	50	58	70	75	82.5	92.5	100	110/118*	92.5
D	178	209	228	269	283	311	337	367	417/425*	349
Z	138	159	170	199	208	228	245	267	307/308*	257
servomoteur	AT050	AT100	AT100	AT200	AT200	AT250	AT250	AT300	AT350	AT300

**Servomoteur Air Torque double effet et sièges en PTFE/RPTFE/SSPTFE (\*PN 40)**

DN	15	20	25	32	40	50	65	80	100
B	140.5	140.5	140.5	140.5	158.5	158.5	210.5	210.5	247.5
C	40	50	58	70	75	82.5	92.5	100	110/117.5*
D	178	193	228	252	283	298	337	355	389/397*
Z	138	143	170	182	208	215	245	255	279/280*
servomoteur	AT050	AT050	AT100	AT100	AT200	AT200	AT250	AT250	AT300