

SINEAX F534

Convertisseur de mesure pour fréquence

Boîtier type P13/70 pour montage sur rail



Application

Le convertisseur **SINEAX F534** (Fig. 1) est destiné à la mesure de fréquence. Le signal de sortie est un courant continu **contraint** ou une tension continue **contrainte** proportionnel à la valeur mesurée.

Le convertisseur de mesure satisfait aux exigences et prescriptions en ce qui concerne la **compatibilité électromagnétique EMC** et **Sécurité** (CEI 1010 resp. EN 61 010). Il est développé, fabriqué et contrôlé selon la **norme de qualité ISO 9001**.

Points particuliers

- **Entrée de mesure:** Tension nominale d'entrée de forme sinusoïdale, rectangulaire ou indépendamment de la forme à onde de base dominante

Grandeur mesurée	Tension nominale d'entrée	Etendues de mesure limites
Fréquence	10 à 690 V	10 Hz à 1,5 kHz

- **Sortie de mesure:** Signaux de sortie unipolaire, bipolaire ou live-zéro
- **Principe de mesure:** Mesure digitale de la période mesurée
- **Alimentation en énergie auxiliaire indifféremment en CC ou en CA / Utilisation universelle**
- **Standard en exécution GL («Germanischer Lloyd») / Exécution marine**

Caractéristiques techniques

Généralités

Grandeur mesurée: Fréquence
Principe de mesure: Mesure digitale de la période mesurée

Entrée de mesure $\rightarrow \oplus$

Etendues de mesure: Entre $f_u = 10$ Hz et $f_o = 1500$ Hz
Plage min.: $f_u / (f_o - f_u) < 50$
Tension nominale d'entrée U_N : 10 ... 230 V ou 230 ... 690 V (max. 230 V pour l'alimentation auxiliaire par le circuit de mesure tension)
Consommation propre: $< U_N \cdot 1,5$ mA



Fig. 1. Convertisseur de mesure SINEAX F534 en boîtier P13/70 encliqueté sur rail «à chapeau».

Capacité de surcharge:

Grandeurs d'entrée U_N	Nombre de surcharges	Durée de chaque surcharge	Intervalle de temps entre 2 surcharges successives
$1,2 \times U_N^1$	—	en perman.	—
$2 \times U_N^1$	10	1 s	10 s

¹ Mais max. 264 V pour l'alimentation auxiliaire par le circuit de mesure tension

Forme de la courbe: Quelconque, il est tenu compte uniquement de l'onde de base

Sortie de mesure $\rightarrow \ominus$

Courant continu contraint: 0 ... 1 à 0 ... 20 mA resp. live-zéro
1 ... 5 à 4 ... 20 mA ± 1 à ± 20 mA
Tension de charge: + 15 V, resp. - 12 V
Tension continue contrainte: 0 ... 1 à 0 ... 10 V resp. live-zéro
0,2 ... 1 à 2 ... 10 V ± 1 à ± 10 V
Charge: Max. 4 mA

SINEAX F534

Convertisseur de mesure pour fréquence

Limitation de la tension de sortie pour $R_{\text{ext}} = \infty$:	$\leq 25 \text{ V}$
Limitation du courant de sortie en cas de sortie en tension:	Env. 30 mA
Ondulation résiduelle du signal de sortie:	$< 0,5\% \text{ p.p.}$
Valeur nominale du temps de réponse:	4 périodes de la fréquence d'entrée
Autres options:	2, 8 ou 16 périodes de la fréquence d'entrée

Précision (selon EN 60 688)

Valeur conventionnelle:	Plage de la sortie
Précision de base:	Classe 0,2

Conditions de référence

Température ambiante	15 ... 30 °C
Tension d'entrée	U_{min} à U_{max}
Fréquence d'entrée	Dans l'étendue de mesure
Facteur de distorsion	Sans influence
Alimentation auxiliaire	A l'utilisation nominale
Charge sur la sortie	$\Delta R_{\text{ext}} \text{ max.}$

Sécurité

Classe de protection:	II (isolé de protection, EN 61 010)
Protection:	IP 40, boîtier (fil d'essai, EN 60 529) IP 20, bornes (doigt d'épreuve, EN 60 529)

Degré d'encrassement:	2
Catégorie d'encrassement:	III
Tension nominale d'isolement (contre la terre):	230 resp. 400 V, entrée 230 V, alimentation auxiliaire 40 V, sortie
Tension d'essai:	50 Hz, 1 min. selon EN 61 010-1 3700 resp. 5550 V, entrée contre tous les autres circuits et la surface extérieure 3700 V, alimentation auxiliaire contre la sortie et la surface extérieure 490 V, sortie contre la surface extérieure

Alimentation auxiliaire

Bloc d'alimentation tous-courants (CC et 50/60 Hz)

Tableau 1: Tensions nominales et tolérances

Tension nominale	Tolérance
85 ... 230 V CC / CA	CC - 15 ... + 33%
24 ... 60 V CC / CA	CA $\pm 15\%$

Pour l'alimentation auxiliaire par le circuit de mesure tension:	24 ... 60 V CA ou 85 ... 230 V CA, toutefois $40 \text{ Hz} < f < 400 \text{ Hz}$
Option:	Connexion à basse tension sur bornes 12 et 13 24 V CA ou 24 ... 60 V CC
Consommation:	3 VA

Présentation, montage, raccordement

Construction:	Boîtier P13/70
Matériau du boîtier:	Lexan 940 (polycarbonate), classe d'inflammabilité V-0 selon UL 94, à auto-extinction, ne gouttant pas, exempt d'halogène
Montage:	Pour montage sur rail
Position d'utilisation:	Quelconque
Poids:	Env. 0,23 kg

Bornes de raccordement

Élément de connexion:	Bornes à vis pour pression indirecte des fils
Section admissible pour fils de connexion:	$\leq 4,0 \text{ mm}^2$ conducteur souple ou $2 \times 2,5 \text{ mm}^2$ monoconducteur

Ambiance extérieure

Température de fonctionnement:	- 10 à + 55 °C
Température de stockage:	- 40 à + 70 °C
Humidité relative:	$\leq 75\%$, sans condensation
Altitude:	2000 m max.
Utiliser seulement dans les intérieurs!	

Tests d'environnement

EN 60 068-2-6:	Vibrations
Accélération:	$\pm 2 \text{ g}$
Etendue de fréquence:	10 ... 150 ... 10 Hz, à cyclage complet à une allure de 1 octave/minute
Nombre de cycles:	10 dans chacun des 3 axes perpendiculaires
EN 60 068-2-27:	Chocs
Accélération:	$3 \times 50 \text{ g}$, 3 chocs dans 6 directions
EN 60 068-2-1/-2/-3:	Froid, chaleur sèche, chaleur humide
CEI 1000-4-2/-3/-4/-5/-6 EN 55 011:	Compatibilité électromagnétique

Lloyd germanique GL

Type du certificat d'approbation:	No. 12 261-98 HH
Désignation abrégée de la catégorie d'environnement:	C
Vibrations:	0,7 g

SINEAX F534

Convertisseur de mesure pour fréquence

Caractéristique de la sortie

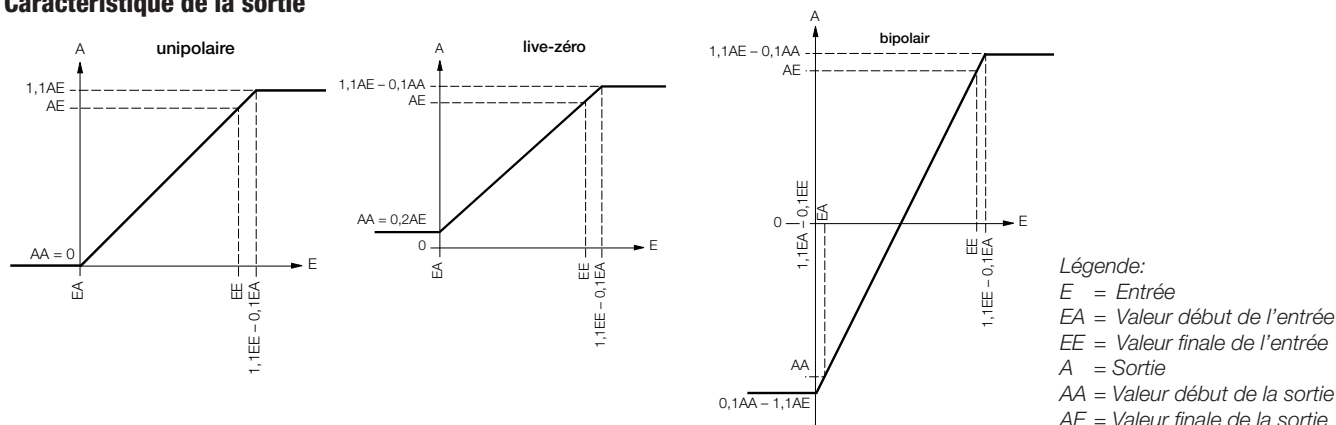


Tableau 2: Codage des variantes

Déscription	*Code bloqué	pas possible avec code bloqué	Article No./Caract.
SINEAX F534	Code de commande 534 - xxxx xx		534 -
Caractéristique, Spécification			
1. Construction			
Boîtier P13/70 pour montage sur rail			4
2. Tension nominale d'entrée			
U_N : 10 ... 230 V			1
U_N : > 230 ... 690 V	A		2
Non réalisable avec alimentation auxiliaire via entrée de mesure			
Système triphasé: Tension d'entrée = Tension composée			
3. Etendue de mesure			
45 ... 50 ... 55 Hz			1
47 ... 49 ... 51 Hz			2
47,5 ... 50 ... 52,5 Hz			3
48 ... 50 ... 52 Hz			4
58 ... 60 ... 62 Hz			5
Non-normalisée [Hz]			
Valeur de début $f_a \geq 10$ Hz, valeur finale $f_e \leq 1,5$ kHz			
Plage min. $f_a / (f_e - f_a) < 50$			
Avec alimentation auxiliaire via entrée de mesure min. 40 Hz, max. 400 Hz			9
4. Signal de sortie			
0 ... 20 mA			1
4 ... 20 mA			2
Non-normalisée 0 ... 1,00 à 0 ... < 20, [mA]			
- 1,00 ... 0 ... 1,00 à - 20 ... 0 ... 20 (symétrique)			9
1 ... 5 à < (4 ... 20) (AA/AE = 1/5)			
0 ... 10 V			A
Non-normalisée 0 ... 1,00 à 0 ... < 10, [V]			
- 1,00 ... 0 ... 1,00 à - 10 ... 0 ... 10 (symétrique)			Z
0,2 ... 1 à 2 ... 10 (AA/AE = 1/5)			
AA = Valeur début de la sortie, AE = Valeur finale de la sortie			
5. Alimentation auxiliaire			
85 ... 230 V CC / CA			1
24 ... 60 V CC / CA			2
Interne, par l'entrée de mesure (24 ... 60 V CA)		A	3
Interne, par l'entrée de mesure (85 ... 230 V CA)		A	4
Connexion à basse tension 24 V CA / 24 ... 60 V CC			5

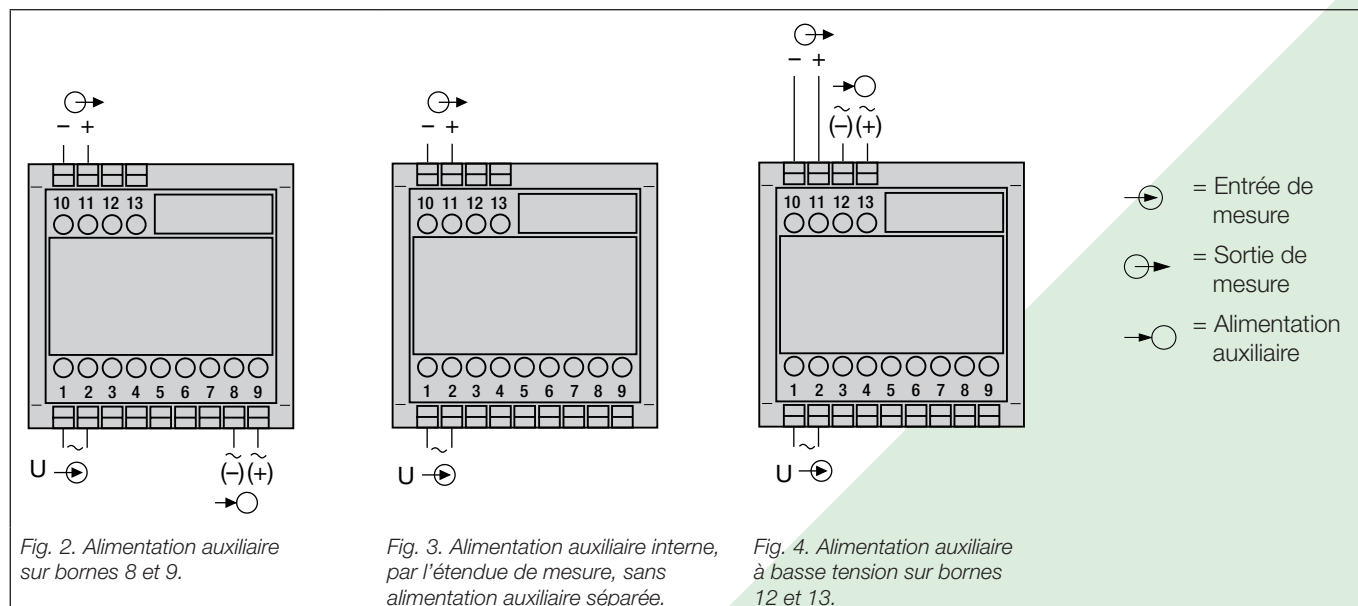
SINEAX F534

Convertisseur de mesure pour fréquence

Déscription	*Code bloqué	pas possible avec code bloqué	Article No./Caract.
SINEAX F534	Code de commande 534 - xxxx xx		534 -
Caractéristique, Spécification			
6. Temps de réponse			
4 périodes de la fréquence d'entrée (normalisé)			1
2 périodes de la fréquence d'entrée			2
8 périodes de la fréquence d'entrée			3
16 périodes de la fréquence d'entrée			4

* Lignes avec caractères sous «pas possible» ne sont pas combinables avec lignes précédentes ayant les mêmes caractères sous «Code bloqué».

Raccordements électriques



Croquis d'encombrement

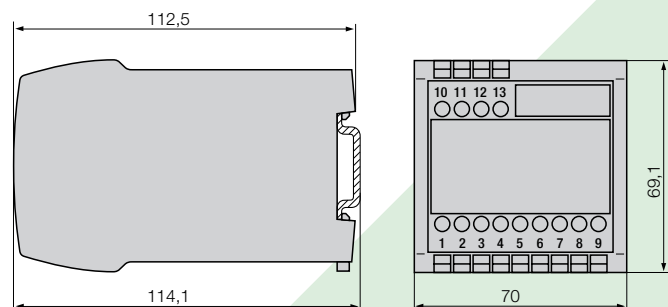


Fig. 5. Boîtier P13/70 encliqueté sur rail «à chapeau» (35 x 15 mm ou 35 x 7,5 mm, selon EN 50 022).

Accessoires standard

1 Mode d'emploi en trois langues: allemand, français, anglais

CAMILLE BAUER
Rely on us.

Camille Bauer SA
Aargauerstrasse 7
CH-5610 Wohlen / Suisse

Téléphone: +41 56 618 21 11

Téléfax: +41 56 618 21 21

info@camillebauer.com

www.camillebauer.com