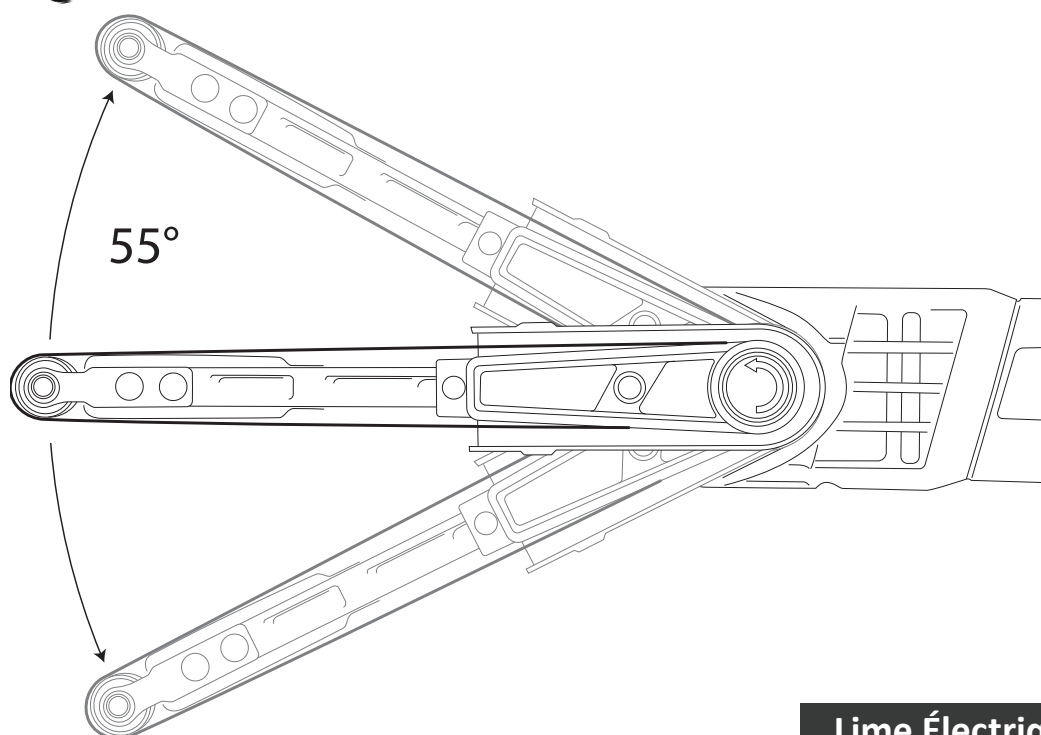


LIME ÉLECTRIQUE

260 W

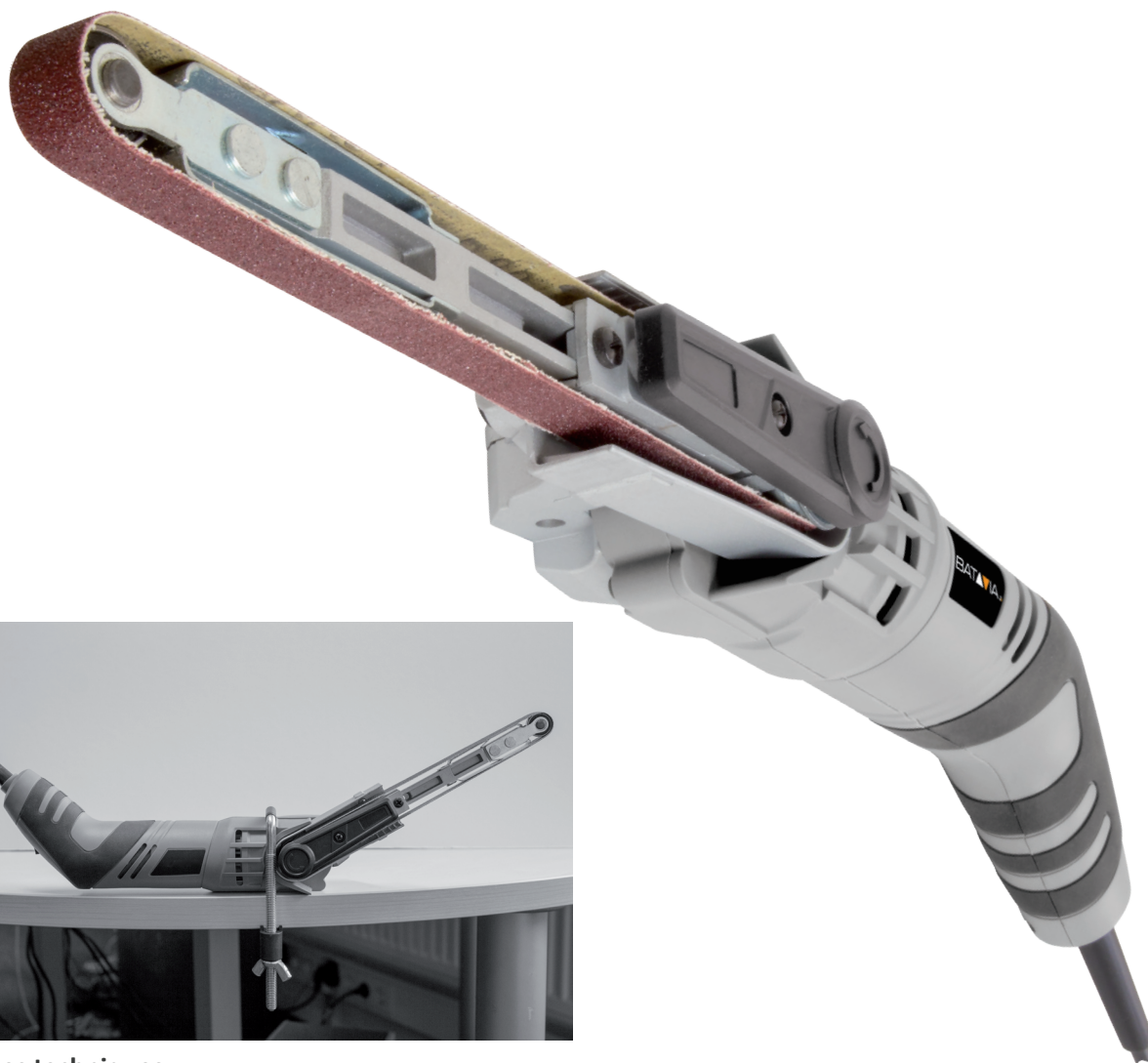


Accessoires inclus:

- ▶ Support pour utilisation stationnaire
- ▶ adaptateur d'aspiration des poussières
- ▶ 3 Bandes de ponçage

Lime Électrique 260W

- Ponceuse à bras de ponçage mince amovible pour un ponçage, polissage et affûtage précis.
- Grâce à sa vitesse variable, il est parfait pour bois, métal et plastique.



Données techniques :

Tension	230-240 VAC
Frequence	50 Hz
Consommation électrique	260 W
Vitesse à vide	330 – 500 m / min
Ruban de ponçage	13 x 457 mm
Bras de ponçage amovible	55°
Câble	3 m

Inclus dans la livraison :

- 1 Lime Électrique
- 3 Bandes de ponçage
- 1 Jeu de balais charbon

Données logistiques :

EAN Code:	4050255024982
Quantité par boîte:	6 Pièces
Quantité par palette:	126 Pièces
Quantité FCL 20":	3600 Pièces
Quantité FCL 40":	7500 Pièces
Poids:	1,5 kg

Certificats/Agréments:

CE, GS, RoHS, PAHS, REACH

No d'article: 7062051

