

WS 250



description rapide

Système de ventilation compact avec récupération de chaleur très performante - homologué par le Passivhausinstitut Darmstadt

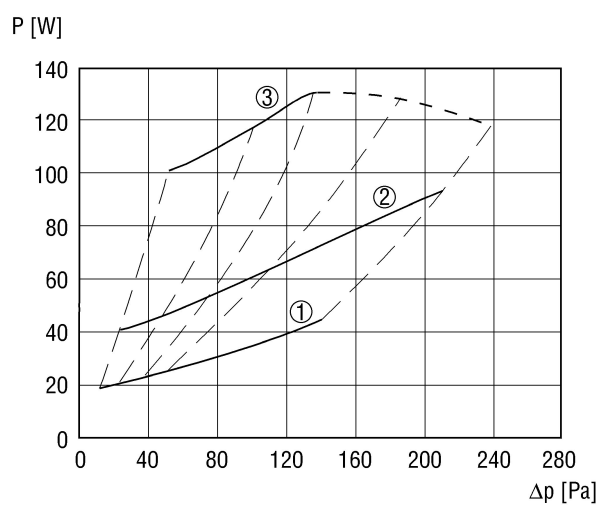
Référence 0095.0050

Caractéristiques techniques

Nombre de niveaux de ventilation	3
Débit d'air	100 - 250 m ³ /h
Débit d'air constant	oui
Type de tension	Courant alternatif
Tension de service	230 V
Fréquence secteur	50 Hz / 60 Hz
Consommation	30 - 95 W / Avec une contre-pression de 100 Pa
I _{Max}	6,9 A/Chauffage pour dégivrage inclus
Type de protection (IP)	00
Fiche de raccordement électrique	Fiche à contact de protection
Homologation DIBT	oui
Lieu d'installation	Cave, Combles, Jambage, Local utilitaire domestique, Chauffage
Boîtier matériau	Tôle d'acier, poudrée
Echangeur de chaleur matériau	Matière plastique
Couleur	blanc pur, similaire RAL 9010
Poids	80 kg
Classe de filtre	G4, F7
Diamètre de raccordement	160 mm
Largeur x Hauteur x Profondeur	854 x 531 x 759 mm
Température des fluides à I _{max}	50 °C
Taux de disponibilité de la chaleur	92 %
Type de construction de l'échangeur de chaleur	Courant inversé / contre-courant
Certification PH	oui
Numéro d'homologation	Z-51.3-104
Gamme	K
EAN	4012799950509

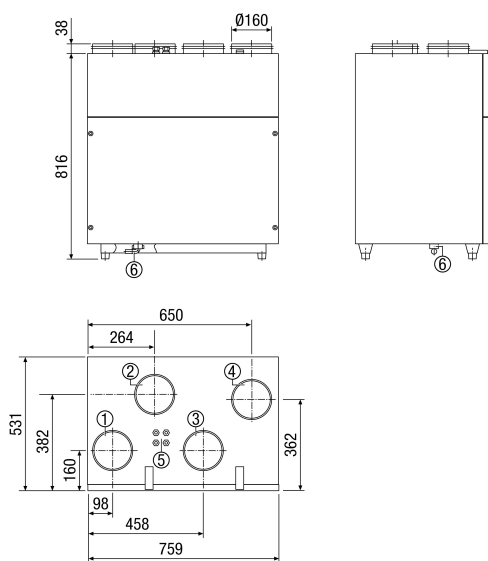
WS 250

Courbe caractéristique



- ① Position 1 : 100 m³ /h
- ② Position 2 : 150 m³ /h
- ③ Position 3 : 250 m³ /h

Dimensions [mm]



- ① Air vicié
- ② Air de pulsion
- ③ Air de reprise
- ④ Air extérieur
- ⑤ Branchement électrique
- ⑥ Raccordement pour condensat