

Stoßdämpfer ■ Shock Absorbers

Amortisseurs ■ Deceleratori ■ Amortiguadores



D VORTEILE

Vergrößerter Kolben Max. +400% Energie
 Max. - 50% Kosten / Nm
 Lange Lebensdauer Gehärtetes Führungslager
 Kolben: Gehärtet und Aluminium-Titan beschichtet
 Spezialdichtungen + Öle
 Temperaturbereich..... -20°C - +80°C (optional: -50°C - +120°C)
 Integrierter Festanschlag.....Max. Sicherheit
 Sonderausführungen ab Lager lieferbarEdelstahl (Seite 56,57)
 für Druckraum bis 7 bar
 für Lebensmittelindustrie nach USDA-H1

GB BENEFITS

Enlarged PistonMax. +400% Energy
 Max. - 50% Costs / Nm
 Extended Life Time Nitridated Guidance System
 Piston: Hardened, Aluminium-Titanium-Nitride coated
 Special Seals + Oils
 Temperature -20°C - +80°C (option: -50°C - +120°C)
 Integrated End Stop Max. security
 Special models available from stock... Stainless steel (Page 56,57)
 for pressure chambers up to 7 bar
 USDA-H1-compliant for food industry

F AVANTAGES

Piston massifMax. +400% Energie
 Max. - 50% Coût / Nm
 Longévité Système de guidage nitruré
 Piston: Trempé, avec nitruration Aluminium-Titane
 Joints et huiles spécifiques
 Températures..... -20°C - +80°C (option: -50°C - +120°C)
 Butée de fin de course intégrée Sécurité max.
 Version spéciale disponible sur stock en INOX (page 56, 57)
 pour chambres pressurisées jusqu'à 7 bars
 pour l'industrie alimentaire selon USDA-H1

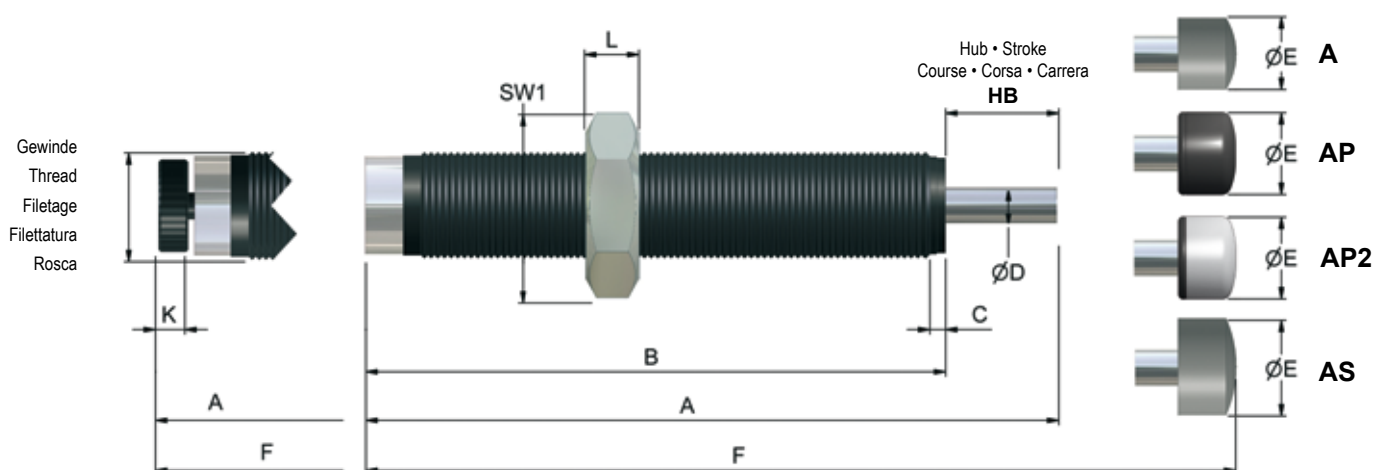
I VANTAGGI

Pistone allargato.....Max. +400% Energia
 Fino a - 50% Costo / Nm
 Lunga durata Sistema di guida nitrato
 Pistone: Temprato rivestito di Nitrato di AlluminioTitanio
 Guarnizione + Olio speciale
 Temperatura -20°C - +80°C (opzione: -50°C - +120°C)
 Battuta integrataMax. Sicurezza
 Versione speciale disponibile franco magazzino.....
 in acciaio inox (Pagina 56,57)
 per camera di pressione fino a 7 bar
 per l'industria alimentare secondo USDA-H1

E VENTAJAS

Émbolo de mayor tamaño Máx. + 400% Energía
 Máx - 50% costes / Nm
 Larga vida útil Cojinete de guía templado
 Émbolo: Templado, revestido de aluminio-titanio
 Juntas + aceites especiales
 Temperaturas..... -20°C - +80°C (opcional: -50°C - +120°C)
 Tope fijo integrado Máxima seguridad
 Edición especial disponible en almacén
 en acero inoxidable (Página 56,57)
 para cámara de presión de hasta 7 bar
 para la industria alimenticia conforme a USDA-H1

Anschlagkappe* • Stop cap*
Chapeau butoir* • Testina d'urto*
Cabeza de choque*



*A: Kunststoff • Plastic • Plastique • Plastico • Plástico / AP: Soft Touch / AS: Stahl • Steel • Acier • Acciaio • Acero

ABMESSUNGEN • DIMENSIONS • DIMENSIONI • DIMENSIONES

	GW	A	B	C	ø D	øE (A)	øE (AP / AP2)	øE (AS)	F (A)	F (AP / AP2)	F (AS)	L	SW1	K
		mm	mm	mm	mm	mm	mm	mm	mm	mm	mm	mm	mm	mm
WE-M 0,1	M 8 x 1	56,0	45,0	2,5	2,5	6	6,5	-	61,5	63,0	-	3	11	3,5
WS-M 0,1	M 8 x 1	51,0	44,0	2,5	2,5	6	6,5	-	57,0	58,0	-	3	11	-
WP-M 0,1	M 8 x 1	51,0	44,0	2,5	2,5	6	6,5	-	57,0	58,0	-	3	11	-
WE-M 0,15	M 10 x 1	62,0	48,5	2,5	3,0	6	8,5	8,5	68,5	68,5	68,5	3	13	3,5
WS-M 0,15	M 10 x 1	59,5	49,5	2,5	3,0	6	8,5	8,5	66,0	66,0	66,0	3	13	-
WP-M 0,15	M 10 x 1	59,5	49,5	2,5	3,0	6	8,5	8,5	66,0	66,0	66,0	3	13	-
WE-M 0,2	M 12 x 1	81,5	66,0	2,5	4,0	10	10,0	10	89,5	90,0	89,5	4	14	3,5
WS-M 0,2	M 12 x 1	77,0	65,0	2,5	4,0	10	10,0	10	85,0	86,0	85,0	4	14	-
WP-M 0,2	M 12 x 1	77,0	65,0	2,5	4,0	10	10,0	10	85,0	86,0	85,0	4	14	-

LEISTUNGEN • PERFORMANCE • CARATTERISTICHE TECNICHE • CARACTERÍSTICAS TÉCNICAS

	Hub - Stroke Course - Corsa Carrera	Energieaufnahme - Energy absorption Energie d'absorption Assorbimento d'energia - Absorción de energia		Effektive Masse - Effective mass - Masse effective - Massa efectiva - Masa efectiva			
		Constant load*	Nm/h (max.)	-1 (soft)	-2 (medium)	-3 (hard)	-4 (very hard)
				min. - max.kg	min. - max.kg	min. - max.kg	min. - max.kg
WE-M 0,1	7	4	14.400	0,65 - 50	-	-	-
WS-M 0,1	7	4	14.400	0,65 - 2,0	1,3 - 5,5	1,7 - 50	-
WP-M 0,1	7	4	14.400	0,3 - 0,9	0,65 - 2,0	1,8 - 8	-
WE-M 0,15	10	15	24.000	1,0 - 500	-	-	-
WS-M 0,15	10	15	24.000	1,6 - 7,5	6,1 - 71	61 - 252	232 - 750
WP-M 0,15	10	15	24.000	1,0 - 2,2	2,0 - 7,5	6,1 - 71	-
WE-M 0,2	12	22	35.200	9 - 800	-	-	-
WS-M 0,2	12	22	35.200	2,0 - 11	10 - 107	104 - 360	343 - 1.100
WP-M 0,2	12	22	35.200	1,5 - 2,8	2 - 21	17 - 92	-

*Dauerbelastung - Constant load - Charge permanente - Carico permanente - Carga continua

D TECHNISCHE DATEN

Gewicht	0,1 : 10 g 0,15 : 20 g 0,2 : 36 g
Aufprallgeschwindigkeit	WE-M : 0,2 - 3,5 m/s WS-M : 0,2 - 5,0 m/s WP-M : 0,2 - 5,0 m/s
Rückholfederkraft	0,1 : 2,5 N/min - 6 N/max 0,15 : 3,6 N/min - 8 N/max 0,2 : 3,5 N/min - 7 N/max
Drehmoment: max. Kraft bei Benutzung der Schlüsselflächen	0,1 : 2 Nm 0,15 : 6 Nm 0,2 : 10 Nm
Temperaturbereich	-20°C - +80°C optional: -50°C - +120°C
Gehäuse	ProSurf
Kolbenstange	Gehärteter rostfreier Stahl
RoHS - konform	Richtlinie 2002/95/EG
Lieferumfang	1 Kontermutter

F DONNÉES TECHNIQUES

Poids	0,1 : 10 g 0,15 : 20 g 0,2 : 36 g
Vitesse d'impact	WE-M : 0,2 - 3,5 m/s WS-M : 0,2 - 5,0 m/s WP-M : 0,2 - 5,0 m/s
Force du ressort	0,1 : 2,5 N/min - 6 N/max 0,15 : 3,6 N/min - 8 N/max 0,2 : 3,5 N/min - 7 N/max
Couple de serrage: max disponible en utilisant les plats	0,1 : 2 Nm 0,15 : 6 Nm 0,2 : 10 Nm
Températures	-20°C - +80°C option: -50°C - +120°C
Corps	ProSurf
Tige de piston	Acier trempé inoxydable
RoHS - conformes	Directive 2002/95/EC
Inclus	1 Contre-écrou

E DATOS TÉCNICOS

Peso	0,1 : 10 g 0,15 : 20 g 0,2 : 36 g
Velocidad de impacto	WE-M : 0,2 - 3,5 m/s WS-M : 0,2 - 5,0 m/s WP-M : 0,2 - 5,0 m/s
Fuerza del muelle recuperador	0,1 : 2,5 N/min - 6 N/max 0,15 : 3,6 N/min - 8 N/max 0,2 : 3,5 N/min - 7 N/max
Par: fuerza máxima utilizando la superficies planas	0,1 : 2 Nm 0,15 : 6 Nm 0,2 : 10 Nm
Temperaturas	-20°C - +80°C opcional: -50°C - +120°C
Carcasa	ProSurf
Vástago del émbolo	Acero inoxidable templado
RoHS - y que cumplan	Directiva 2002/95/CE
Incluido	1 Contratuerca

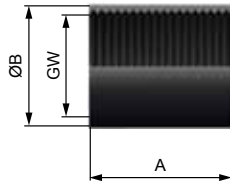
GB SPECIFICATIONS

Weight	0,1 : 10 g 0,15 : 20 g 0,2 : 36 g
Impact Speed	WE-M : 0,2 - 3,5 m/s WS-M : 0,2 - 5,0 m/s WP-M : 0,2 - 5,0 m/s
Return spring force	0,1 : 2,5 N/min - 6 N/max 0,15 : 3,6 N/min - 8 N/max 0,2 : 3,5 N/min - 7 N/max
Torque: max. force by using the flats	0,1 : 2 Nm 0,15 : 6 Nm 0,2 : 10 Nm
Temperature	-20°C - +80°C option: -50°C - +120°C
Housing	ProSurf
Piston rod	Hardened stainless steel
RoHS - conform	Directive 2002/95/EC
Included	1 Lock nut

I DATI TECNICI

Peso	0,1 : 10 g 0,15 : 20 g 0,2 : 36 g
Velocità d'impatto	WE-M : 0,2 - 3,5 m/s WS-M : 0,2 - 5,0 m/s WP-M : 0,2 - 5,0 m/s
Forza di ritorno	0,1 : 2,5 N/min - 6 N/max 0,15 : 3,6 N/min - 8 N/max 0,2 : 3,5 N/min - 7 N/max
Coppia di serraggio max. utilizzando le superfici piane	0,1 : 2 Nm 0,15 : 6 Nm 0,2 : 10 Nm
Temperatura	-20°C - +80°C opzione: -50°C - +120°C
Corpo	ProSurf
Stelo del pistone	Acciaio temprato inossidabile
RoHS - conforme	Direttiva 2002/95/EC
Incluso	1 Controdado

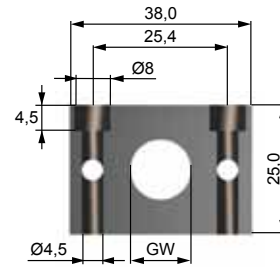
Anschlagmutter • Stop limit nut • Bague de butée
Ghiera di arresto • Tuerca de tope



GW*	A mm	ØB mm	Art.-Nr. / Code
M8x1	12	11	14018
M10x1	15	14	15018
M12x1	20	16	17018

*Optionale Gewinde: Seite 12/13
*Optional threads: page 12/13
*Filetages facultatifs: page 12/13
*Filetti facoltativi: pagina 12/13
*Rosca opcionales: página 12/13

Rechteckflansch • Rectangular flange • Bride rectangulaire
Flangia rettangolare • Brida rectangular

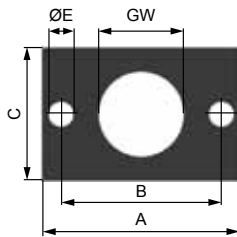


GW*	T mm	Art.-Nr. / Code
M10x1	12	15013
M12x1	12	17013

*Optionale Gewinde: Seite 12/13
*Optional threads: page 12/13
*Filetages facultatifs: page 12/13
*Filetti facoltativi: pagina 12/13
*Rosca opcionales: página 12/13

Breite = T / Width = T / Largeur = T
Larghezza = T / Anchura = T

Klemmflansch • Clamping flange • Bride de fixation
Flangia di fissaggio • Brida de apriete



GW*	A mm	B mm	C mm	E mm	T mm	Art.-Nr. / Code
M6x0,5	20	14	10	3,2	5	SK13013
M8x1	25	18	15	4,2	6	SK14013
M10x1	28	20	15	4,2	6	SK15013
M12x1	32	24	20	5,5	6	SK17013

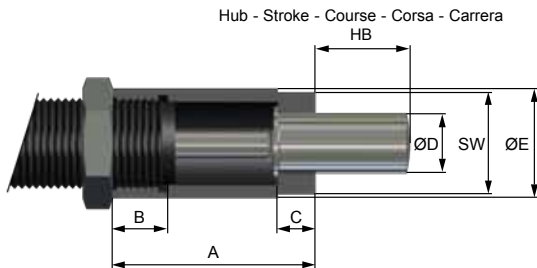
*Optionale Gewinde: Seite 12/13
*Optional threads: page 12/13
*Filetages facultatifs: page 12/13
*Filetti facoltativi: pagina 12/13
*Rosca opcionales: página 12/13

Kontermutter • Lock nut • Contre-écrou
Controdado • Contratuerca

GW*	Art.-Nr. / Code
M4x0,35	11012
M5x0,5	12012
M6x0,5	13012
M8x1	14012
M10x1	15012
M12x1	17012

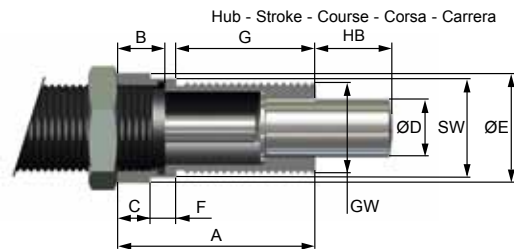
*Optionale Gewinde: Seite 12/13
*Optional threads: page 12/13
*Filetages facultatifs: page 12/13
*Filetti facoltativi: pagina 12/13
*Rosca opcionales: página 12/13

AK 1 für Seitenkräfte • AK 1 for Side Forces
AK 1 pour Charges Radiales • AK 1 per Carichi Laterali
AK 1 para cargas laterales



	GW*	A mm	B mm	C mm	ø D mm	ø E mm	SW mm	Art.-Nr. / Code
M10x6	M10x1	17,5	7	5	7	14	13	15119
M10x8	M10x1	20,5	7	5	7	14	13	15319
M12x10	M12x1	23,0	7	5	9	15	14	17019
0,15	M10x1	23,5	7	5	6	14	13	S20519
0,2	M12x1	25,0	7	5	9	15	14	S20619

AK 2 für Seitenkräfte • AK 2 for Side Forces
AK 2 pour Charges Radiales • AK 2 per Carichi Laterali
AK 2 para cargas laterales



	GW*	A mm	B mm	C mm	ø D mm	ø E mm	F mm	G mm	SW mm	Art.-Nr. / Code
M8x5	M8x1	19	7	5	4	12	4	10	10	S14119-AK2
M10x6	M10x1	22	7	5	6	14	5	12	13	S15119-AK2
M12x10	M12x1	28	7	5	7	15	5	18	14	S17019-AK2

Stoßdämpfer ■ Shock Absorbers

Amortisseurs ■ Deceleratori ■ Amortiguadores



D VORTEILE

Vergrößerter Kolben Max. +400% Energie
 Max. - 50% Kosten / Nm
 Lange Lebensdauer Gehärtetes Führungslager
 Kolben: Gehärtet und Aluminium-Titan beschichtet
 Spezialdichtungen + Öle
 Temperaturbereich..... -20°C - +80°C (optional: -50°C - +120°C)
 Integrierter Festanschlag.....Max. Sicherheit
 Schlüsselflächen.....Kostengünstige Montage
 Sonderausführungen ab Lager lieferbarEdelstahl (Seite 56,57)
 für Druckraum bis 7 bar
 für Lebensmittelindustrie nach USDA-H1

GB BENEFITS

Enlarged Piston Max. +400% Energy
 Max. - 50% Costs / Nm
 Extended Life Time Nitrided Guidance System
 Piston: Hardened, Aluminium-Titanium-Nitride coated
 Special Seals + Oils
 Temperature -20°C - +80°C (option: -50°C - +120°C)
 Integrated End Stop Max. security
 Flats..... Cost Effective Mounting
 Special models available from stock ... Stainless steel (Page 56,57)
 for pressure chambers up to 7 bar
 USDA-H1-compliant for food industry

I VANTAGGI

Pistone allargato..... Max. +400% Energia
 Fino a - 50% Costo / Nm
 Lunga durata Sistema di guida nitrato
 Pistone: Temprato rivestito di Nitrato di AlluminioTitanio
 Guarnizione + Olio speciale
 Temperatura -20°C - +80°C (opzione: -50°C - +120°C)
 Battuta integrata Max. Sicurezza
 Superfici piane..... Riduzione dei Costi di Assemblaggio
 Versione speciale disponibile franco magazzino.....
 in acciaio inox (Pagina 56,57)
 per camera di pressione fino a 7 bar
 per l'industria alimentare secondo USDA-H1

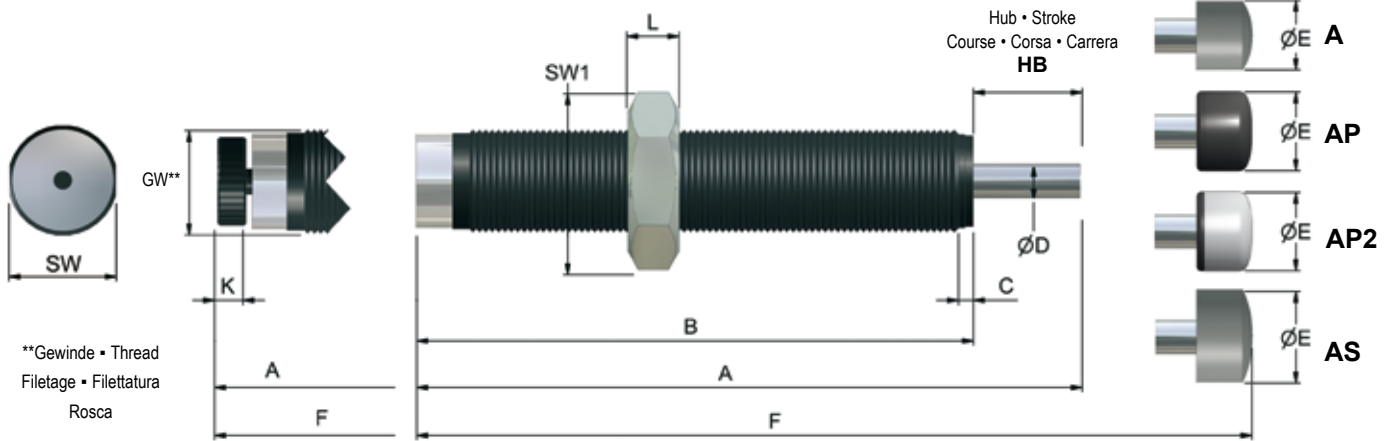
F AVANTAGES

Piston massif Max. +400% Energie
 Max. - 50% Coût / Nm
 Longévité Système de guidage nitruré
 Piston: Trempé, avec nitruration Aluminium-Titane
 Joints et huiles spécifiques
 Températures..... -20°C - +80°C (option: -50°C - +120°C)
 Butée de fin de course intégrée Sécurité max.
 Plat usiné..... Diminution du Coût de Montage
 Version spéciale disponible sur stocken INOX (page 56, 57)
 pour chambres pressurisées jusqu'à 7 bars
 pour l'industrie alimentaire selon USDA-H1

E VENTAJAS

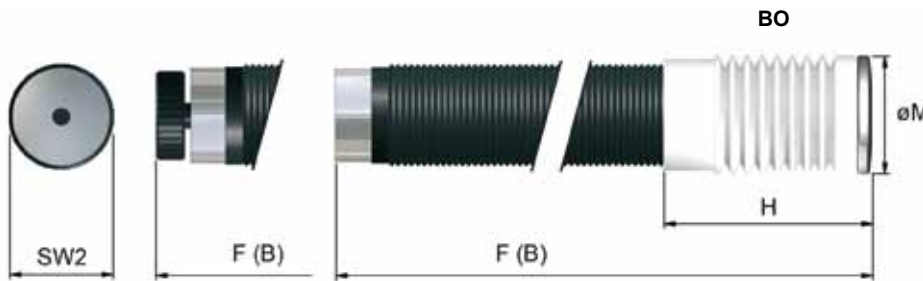
Émbolo de mayor tamaño Máx. + 400% Energía
 Máx - 50% costes / Nm
 Larga vida útil Cojinete de guía templado
 Émbolo: Templado, revestido de aluminio-titanio
 Juntas + aceites especiales
 Temperaturas.....-20°C - +80°C (opcional: -50°C - +120°C)
 Tope fijo integrado Máxima seguridad
 Superficies planas Ahorro en gastos de montaje
 Edición especial disponible en almacén
 en acero inoxidable (Página 56,57)
 para cámara de presión de hasta 7 bar
 para la industria alimenticia conforme a USDA-H1

Anschlagkappe* • Stop cap* • Chapeau butoir*
Testina d'urto* • Cabeza de choque*



*A: Kunststoff • Plastic • Plastique • Plastico • Plástico / AP: Soft Touch / AS: Stahl • Steel • Acier • Acciaio • Acero

**Stoßdämpfer mit Schutzbalg • Shock absorbers with protection below • Amortisseurs avec soufflet de protection
Deceleratori con soffiato di protezione • Amortiguadores con fuelle de protección**



Material: PTFE / Anschlagkappe: rostfreier Stahl
Bestellinformation: **WS-M 0,25 - 1B0**

Material: PTFE / Stop cap: stainless steel
Ordering information: **WS-M 0,25 - 1B0**

Matière: PTFE / Chapeau butoir: acier inoxydable
Exemple de commande: **WS-M 0,25 - 1B0**

Materiale: PTFE / Testina d'urto: acciaio inossidabile
Esempio d'ordinazione: **WS-M 0,25 - 1B0**

Material: PTFE / Cabeza de choque: acero inoxidable
Ejemplo de pedido: **WS-M 0,25 - 1B0**

ABMESSUNGEN • DIMENSIONS • DIMENSIONI • DIMENSIONES

	GW*	A	B	C	øD	øE (A)	øE (AP/AP2)	øE (AS)	F (A)	F (AP/AP2)	F (AS)	K	L	SW	SW1	SW2	F (B)	øM	H
		mm	mm	mm	mm	mm	mm	mm	mm	mm	mm	mm	mm	mm	mm	mm	mm	mm	mm
WE-M 0,25	M 14 x 1	97	78	2,5	4	10	10	10	105	105	105	4,5	5	13	17	-	109	20	33
WS-M 0,25	M 14 x 1	92	78	2,5	4	10	10	10	100	101	100	-	5	13	17	-	104	20	33
WP-M 0,25	M 14 x 1	92	78	2,5	4	10	10	10	100	101	100	-	5	13	17	-	104	20	33
WE-M 0,35	M 16 x 1	97	78	2,5	4	10	10	10	105	105	105	4,5	6	14	19	-	109	22	33
WS-M 0,35	M 16 x 1	92	78	2,5	4	10	10	10	100	101	100	-	6	14	19	-	104	22	33
WP-M 0,35	M 16 x 1	92	78	2,5	4	10	10	10	100	101	100	-	6	14	19	-	104	22	33

*Optionale Gewinde: Seite 12/13 - Optional threads: page 12/13 - Filetages facultatifs: page 12/13 - Filetti facoltativi: pagina 12/13 - Rosca opcionales: página 12/13

LEISTUNGEN • PERFORMANCE • CARATTERISTICHE TECNICHE • CARACTERÍSTICAS TÉCNICAS

Hub - Stroke Course - Corsa Carrera	Energieaufnahme - Energy absorption - Energie d'absorption Assorbimento d'energia - Absorción de energía		Effektive Masse - Effective mass - Masse effective - Massa effettiva - Masa efectiva					
	Constant load*		-0 (very soft)	-1 (soft)	-2 (medium)	-3 (hard)	-4 (very hard)	
	Nm/HB (max.)	Nm/h (max.)	min. - max.kg	min. - max.kg	min. - max.kg	min. - max.kg	min. - max.kg	
WE-M 0,25	14	30	50.000	-	1,6 - 1500	-	-	-
WS-M 0,25	14	30	50.000	0,9 - 8	3,5 - 17	9,9 - 76	62 - 252	250 - 950
WP-M 0,25	14	30	50.000	-	0,8 - 3,7	3 - 26	21 - 165	-
WE-M 0,35	14	35	52.500	-	6,5 - 1750	-	-	-
WS-M 0,35	14	35	52.500	1,9 - 4,5	4 - 25	22 - 90	85 - 428	420 - 1320
WP-M 0,35	14	35	52.500	-	1,1 - 6,4	5 - 28	25 - 280	-

*Dauerbelastung - Constant load - Charge permanente - Carico permanente - Carga continua

D TECHNISCHE DATEN

Gewicht	0,25 : 0,05 kg 0,35 : 0,07 kg
Aufprallgeschwindigkeit	WE-M : 0,08 - 6,0 m/s WS-M : 0,08 - 6,0 m/s WP-M : 0,30 - 8,0 m/s
Rückholfederkraft	0,25 / 0,35 : 13 N/min - 23 N/max Ausführung "BO": 25 N/min - 35 N/max
Drehmoment: max. Kraft bei Benutzung der Schlüsselflächen	0,25 / 0,35 : 20 Nm 0,5 / 0,5 x 40 : 25 Nm
Temperaturbereich	-20°C - +80°C optional: -50°C - +120°C
Gehäuse	ProSurf
Kolbenstange	Gehärteter rostfreier Stahl
RoHS - konform	Richtlinie 2002/95/EG
Lieferumfang	1 Kontermutter

F DONNÉES TECHNIQUES

Poids	0,25 : 0,05 kg 0,35 : 0,07 kg
Vitesse d'impact	WE-M : 0,08 - 6,0 m/s WS-M : 0,08 - 6,0 m/s WP-M : 0,30 - 8,0 m/s
Force du ressort	0,25 / 0,35 : 13 N/min - 23 N/max Version "BO": 25 N/min - 35 N/max
Couple de serrage: max disponible en utilisant les plats	0,25 / 0,35 : 20 Nm
Températures	-20°C - +80°C option: -50°C - +120°C
Corps	ProSurf
Tige de piston	Acier trempé inoxydable
RoHS - conformes	Directive 2002/95/EC
Inclus	1 Contre-écrou

E DATOS TÉCNICOS

Peso	0,25 : 0,05 kg 0,35 : 0,07 kg
Velocidad de impacto	WE-M : 0,08 - 6,0 m/s WS-M : 0,08 - 6,0 m/s WP-M : 0,30 - 8,0 m/s
Fuerza del muelle recuperador	0,25 / 0,35 : 13 N/min - 23 N/max Versión "BO": 25 N/min - 35 N/max
Par: fuerza máxima utilizando la superficies planas	0,25 / 0,35 : 20 Nm
Temperaturas	-20°C - +80°C opcional: -50°C - +120°C
Carcasa	ProSurf
Vástago del émbolo	Acero inoxidable templado
RoHS - y que cumplan	Directiva 2002/95/CE
Incluido	1 Contratuerca

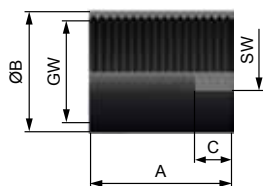
GB SPECIFICATIONS

Weight	0,25 : 0,05 kg 0,35 : 0,07 kg
Impact Speed	WE-M : 0,08 - 6,0 m/s WS-M : 0,08 - 6,0 m/s WP-M : 0,30 - 8,0 m/s
Return spring force	0,25 / 0,35 : 13 N/min - 23 N/max Version "BO": 25 N/min - 35 N/max
Torque: max. force by using the flats	0,25 / 0,35 : 20 Nm
Temperature	-20°C - +80°C option: -50°C - +120°C
Housing	ProSurf
Piston rod	Hardened stainless steel
RoHS - conform	Directive 2002/95/EC
Included	1 Lock nut

I DATI TECNICI

Peso	0,25 : 0,05 kg 0,35 : 0,07 kg
Velocità d'impatto	WE-M : 0,08 - 6,0 m/s WS-M : 0,08 - 6,0 m/s WP-M : 0,30 - 8,0 m/s
Forza di ritorno	0,25 / 0,35 : 13 N/min - 23 N/max Versione "BO": 25 N/min - 35 N/max
Coppia di serraggio max. utilizzando le superfici piane	0,25 / 0,35 : 20 Nm
Temperatura	-20°C - +80°C opzione: -50°C - +120°C
Corpo	ProSurf
Stelo del pistone	Acciaio temprato inossidabile
RoHS - conforme	Direttiva 2002/95/EC
Incluso	1 Controdado

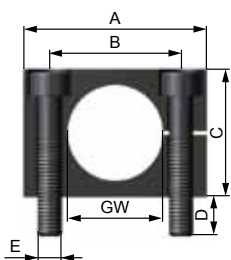
Anschlagmutter • Stop limit nut • Bague de butée
Ghiera di arresto • Tuerca de tope



GW*	A mm	ØB mm	C mm	SW mm	Art.-Nr. / Code
M14x1	20	18	6	15	21058
M16x1	25	21	8	19	22158

*Optionale Gewinde: Seite 12/13
*Optional threads: page 12/13
*Filetages facultatifs: page 12/13
*Filetti facoltativi: pagina 12/13
*Rosca opcionales: página 12/13

Rechteckflansch • Rectangular flange • Bride rectangulaire
Flangia rettangolare • Brida rectangular

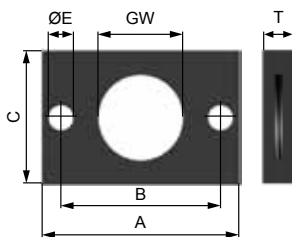


*Optionale Gewinde: Seite 12/13
*Optional threads: page 12/13
*Filetages facultatifs: page 12/13
*Filetti facoltativi: pagina 12/13
*Rosca opcionales: página 12/13

GW*	A mm	B mm	C mm	D mm	E mm	T mm	Art.-Nr. / Code
M14x1	32	20	20	5	M5	12	S21053
M16x1	40	28	25	6	M6	20	S22153

Breite = T
Width = T
Largeur = T
Larghezza = T
Anchura = T

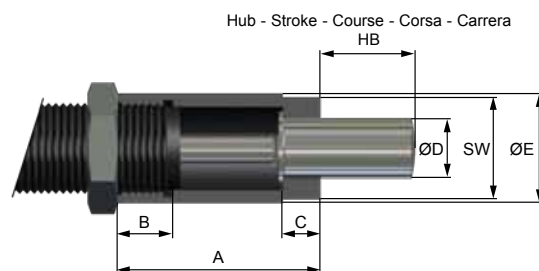
Klemmflansch • Clamping flange • Bride de fixation
Flangia di fissaggio • Brida de apriete



GW*	A mm	B mm	C mm	E mm	T mm	Art.-Nr. / Code
M14x1	34	26	20	5,5	6	SK21053
M16x1	34	26	20	5,5	6	SK22153

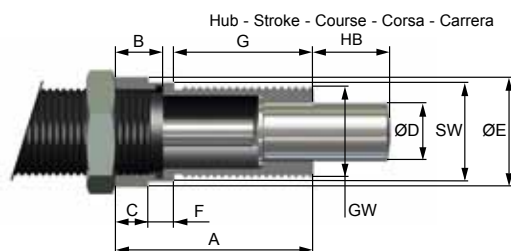
*Optionale Gewinde: Seite 12/13
*Optional threads: page 12/13
*Filetages facultatifs: page 12/13
*Filetti facoltativi: pagina 12/13
*Rosca opcionales: página 12/13

AK 1 für Seitenkräfte • AK 1 for Side Forces
AK 1 pour Charges Radiales • AK 1 per Carichi Lateral
AK 1 para cargas laterales



GW*	A mm	B mm	C mm	Ø D mm	Ø E mm	SW mm	Art.-Nr. / Code
WE-M; WS-M; WP-M 0,25	M 14 x 1	32	10	6	9	18	S21019
WE-M; WS-M; WP-M 0,35	M 16 x 1	33	10	5	12	20	S22119

AK 2 für Seitenkräfte • AK 2 for Side Forces
AK 2 pour Charges Radiales • AK 2 per Carichi Lateral
AK 2 para cargas laterales



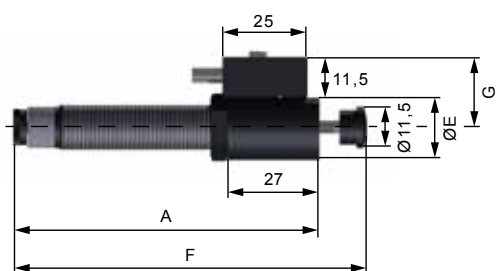
GW*	A mm	B mm	C mm	Ø D mm	Ø E mm	F mm	G mm	SW mm	Art.-Nr. / Code
WE-M; WS-M; WP-M 0,25	M14x1	32	8	8	18	4	20	16	S21019-AK2
WE-M; WS-M; WP-M 0,5x13	M20x1	34	9	7	24	7	20	22	S21919-AK2

Kontermutter • Lock nut • Contre-écrou
Contrrodado • Contratuera

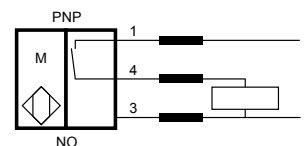
GW*	Art.-Nr. / Code
M14x1	21052
M16x1	22152

*Optionale Gewinde: Seite 12/13 - *Optional threads: page 12/13
*Filetages facultatifs: page 12/13 - *Filetti facoltativi: pagina 12/13
*Rosca opcionales: página 12/13

Näherungsschalter • Proximity Switch • Détecteur de proximité • Interruttore di prossimità • Sensor de proximidad



	A (mm)	ØE (mm)	F (mm)	G (mm)	Art.-Nr. / Code
WE-M 0,25	92,0	19	100	20,5	S31064
WS-M 0,25	87,5	19	105	20,5	S21024
WP-M 0,25	87,5	19	105	20,5	S41024
WE-M 0,35	90,0	21	100	21,5	S31254
WS-M 0,35	85,5	21	105	21,5	S22124
WP-M 0,35	85,5	21	105	21,5	S41524



Lieferumfang • Included • Inclus • Incluso • Incluso
Näherungsschalter, Schaltkappe, Anschlagmutter
Proximity Switch, Switch cap, Stop limit nut
Détecteur de proximité, Bouchon a commutation
Bague de butée
Interruttore di prossimità, Cappuccio commutazione
Ghiera di arresto
Sensor de proximidad, Interruptor del capó
Tuerca de tope

Stoßdämpfer ■ Shock Absorbers

Amortisseurs ■ Deceleratori ■ Amortiguadores



D VORTEILE

Vergrößerter Kolben Max. +400% Energie
 Max. - 50% Kosten / Nm
 Lange Lebensdauer Gehärtetes Führungslager
 Kolben: Gehärtet und Aluminium-Titan beschichtet
 Spezialdichtungen + Öle
 Temperaturbereich..... -20°C - +80°C (optional: -50°C - +120°C)
 Integrierter Festanschlag.....Max. Sicherheit
 Schlüsselflächen.....Kostengünstige Montage
 Sonderausführungen ab Lager lieferbarEdelstahl (Seite 56,57)
 für Druckraum bis 7 bar
 für Lebensmittelindustrie nach USDA-H1

GB BENEFITS

Enlarged PistonMax. +400% Energy
 Max. - 50% Costs / Nm
 Extended Life Time Nitratet Guidance System
 Piston: Hardened, Aluminium-Titanium-Nitride coated
 Special Seals + Oils
 Temperature-20°C - +80°C (option: -50°C - +120°C)
 Integrated End Stop Max. security
 Flats..... Cost Effective Mounting
 Special models available from stock... Stainless steel (Page 56,57)
for pressure chambers up to 7 bar
 USDA-H1-compliant for food industry

I VANTAGGI

Pistone allargato.....Max. +400% Energia
 Fino a - 50% Costo / Nm
 Lunga durataSistema di guida nitrato
 Pistone: Temprato rivestito di Nitrato di AlluminioTitanio
 Guarnizione + Olio speciale
 Temperatura-20°C - +80°C (opzione: -50°C - +120°C)
 Battuta integrataMax. Sicurezza
 Superfici piane.....Riduzione dei Costi di Assemblaggio
 Versione speciale disponibile franco magazzino.....
 in acciaio inox (Pagina 56,57)
 per camera di pressione fino a 7 bar
per l'industria alimentare secondo USDA-H1

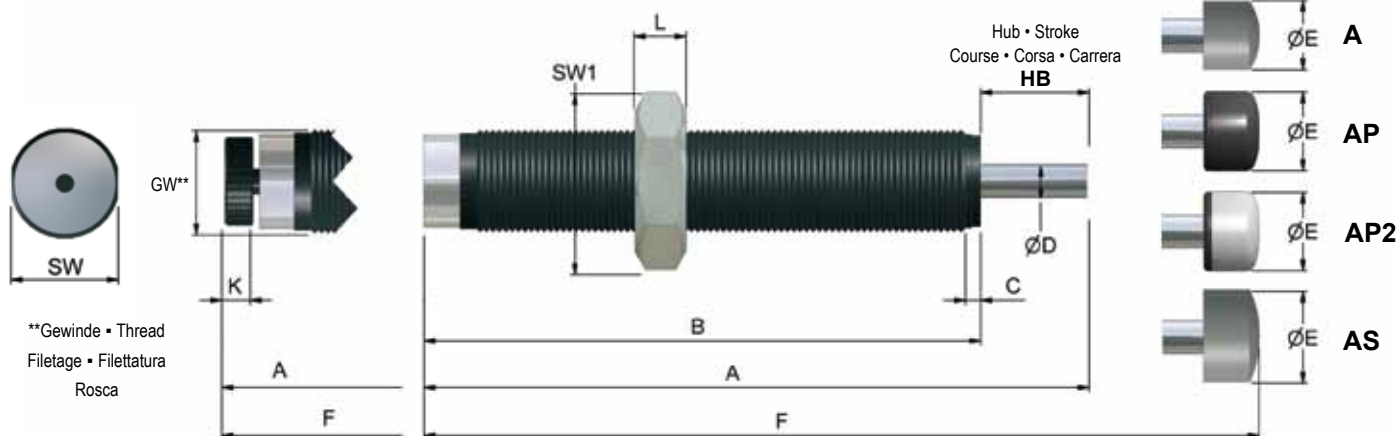
F AVANTAGES

Piston massifMax. +400% Energie
 Max. - 50% Coût / Nm
 LongévitéSystème de guidage nitruré
Piston: Trempé, avec nitruration Aluminium-Titane
 Joints et huiles spécifiques
 Températures.....-20°C - +80°C (option: -50°C - +120°C)
 Butée de fin de course intégrée Sécurité max.
 Plat usiné..... Diminution du Coût de Montage
 Version spéciale disponible sur stocken INOX (page 56, 57)
 pour chambres pressurisées jusqu'à 7 bars
pour l'industrie alimentaire selon USDA-H1

E VENTAJAS

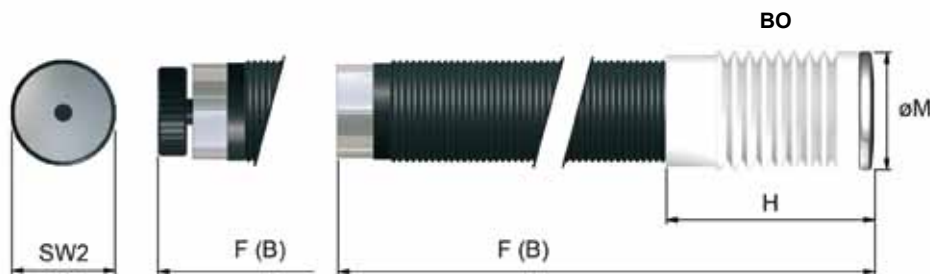
Émbolo de mayor tamaño Máx. + 400% Energía
 Máx - 50% costes / Nm
 Larga vida útil..... Cojinete de guía templado
Émbolo: Templado, revestido de aluminio-titanio
 Juntas + aceites especiales
 Temperaturas.....-20°C - +80°C (opcional: -50°C - +120°C)
 Tope fijo integradoMáxima seguridad
 Superficies planasAhorro en gastos de montaje
 Edición especial disponible en almacén
 en acero inoxidable (Página 56,57)
 para cámara de presión de hasta 7 bar
para la industria alimenticia conforme a USDA-H1

Anschlagkappe* • Stop cap* • Chapeau butoir*
Testina d'urto* • Cabeza de choque*



*A: Kunststoff • Plastic • Plastique • Plastico • Plástico / AP: Soft Touch / AS: Stahl • Steel • Acier • Acciaio • Acero

Stoßdämpfer mit Schutzbalg • Shock absorbers with protection below • Amortisseurs avec soufflet de protection
Deceleratori con soffietto di protezione • Amortiguadores con fuelle de protección



Material: PTFE / Anschlagkappe: rostfreier Stahl
Bestellinformation: **WS-M 0,5 x 19 - 1B0**

Material: PTFE / Stop cap: stainless steel
Ordering information: **WS-M 0,5 x 19 - 1B0**

Matière: PTFE / Chapeau butoir: acier inoxydable
Exemple de commande: **WS-M 0,5 x 19 - 1B0**

Material: PTFE / Testina d'urto: acciaio inossidabile
Esempio d'ordinazione: **WS-M 0,5 x 19 - 1B0**

Material: PTFE / Cabeza de choque: acero inoxidable
Ejemplo de pedido: **WS-M 0,5 x 19 - 1B0**

ABMESSUNGEN • DIMENSIONS • DIMENSIONI • DIMENSIONES

	GW*	A	B	C	øD	øE (A)	øE (AP/AP2)	øE (AS)	F (A)	F (AP/AP2)	F (AS)	K	L	SW	SW1	SW2	F (B)	øM	H
		mm	mm	mm	mm	mm	mm	mm	mm	mm	mm	mm	mm	mm	mm	mm	mm	mm	mm
WE-M 0,5 x 13	M 20 x 1	94	75	2,5	6	12	17	16	104	105	104	6	6	18	24	-	104	25	30
WS-M 0,5 x 13	M 20 x 1	88	75	2,5	6	12	17	16	98	99	98	-	6	18	24	-	98	25	30
WP-M 0,5 x 13	M 20 x 1	88	75	2,5	6	12	17	16	98	99	98	-	6	18	24	-	98	25	30
WE-M 0,5 x 19	M 20 x 1	113	88	2,5	6	12	17	16	123	125	123	6	6	18	24	-	123	25	36
WS-M 0,5 x 19	M 20 x 1	107	88	2,5	6	12	17	16	117	119	117	-	6	18	24	-	117	25	36
WP-M 0,5 x 19	M 20 x 1	107	88	2,5	6	12	17	16	117	119	117	-	6	18	24	-	117	25	36
WE-M 0,5 x 40	M 20 x 1	171	125	2,5	6	12	17	16	181	183	181	6	6	18	24	-	-	-	-
WS-M 0,5 x 40	M 20 x 1	165	125	2,5	6	12	17	16	175	177	177	-	6	18	24	-	-	-	-
WP-M 0,5 x 40	M 20 x 1	165	125	2,5	6	12	17	16	175	177	177	-	6	18	24	-	-	-	-

*Optionale Gewinde: Seite 12/13 - Optional threads: page 12/13 - Filetages facultatifs: page 12/13 - Filetti facoltativi: pagina 12/13 - Rosca opcionales: página 12/13

LEISTUNGEN • PERFORMANCE • CARATTERISTICHE TECNICHE • CARACTERÍSTICAS TÉCNICAS

Hub - Stroke Course - Corsa Carrera	Energieaufnahme - Energy absorption - Energie d'absorption Assorbimento d'energia - Absorción de energía		Effektive Masse - Effective mass - Masse effective - Massa effettiva - Masa efectiva					
	Constant load*		-0 (very soft)	-1 (soft)	-2 (medium)	-3 (hard)	-4 (very hard)	
	Nm/HB (max.)	Nm/h (max.)	min. - max.kg	min. - max.kg	min. - max.kg	min. - max.kg	min. - max.kg	
WE-M 0,5 x 13	13	65	52.000	-	6 - 3250	-	-	-
WS-M 0,5 x 13	13	65	52.000	1,8 - 8,5	7,5 - 36	20 - 160	130 - 610	520 - 3500
WP-M 0,5 x 13	13	65	52.000	-	1,8 - 8,5	6,4 - 58	44 - 360	-
WE-M 0,5 x 19	19	100	76.500	-	9 - 4.500	-	-	-
WS-M 0,5 x 19	19	100	76.500	2,6 - 10,6	10 - 86	40 - 209	170 - 800	680 - 4.050
WP-M 0,5 x 19	19	100	76.500	-	2,6 - 12,5	10 - 89	69 - 555	-
WE-M 0,5 x 40	40	125	95.625	-	12 - 6.300	-	-	-
WS-M 0,5 x 40	40	125	95.625	3,5 - 16	14 - 69	40 - 305	250 - 1.180	1.000 - 6.250
WP-M 0,5 x 40	40	125	95.625	-	3,5 - 20	13 - 100	90 - 690	-

*Dauerbelastung - Constant load - Charge permanente - Carico permanente - Carga continua

D TECHNISCHE DATEN

Gewicht	0,5 : 0,14 kg 0,5 x 40 : 0,20 kg
Aufprallgeschwindigkeit	WE-M: 0,08 - 6,0 m/s WS-M: 0,08 - 6,0 m/s WP-M: 0,30 - 8,0 m/s
Rückholfederkraft	0,5 / 0,5 x 40: 12 N/min - 23 N/max Ausführung "BO": 50 N/min - 70 N/max
Drehmoment: max. Kraft bei Benutzung der Schlüsselflächen	0,5 / 0,5 x 40 : 25 Nm
Temperaturbereich	-20°C - +80°C optional: -50°C - +120°C
Gehäuse	ProSurf
Kolbenstange	Gehärteter rostfreier Stahl
RoHS - konform	Richtlinie 2002/95/EG
Lieferumfang	1 Kontermutter

F DONNÉES TECHNIQUES

Poids	0,5 : 0,14 kg 0,5 x 40 : 0,20 kg
Vitesse d'impact	WE-M: 0,08 - 6,0 m/s WS-M: 0,08 - 6,0 m/s WP-M: 0,30 - 8,0 m/s
Force du ressort	0,5 / 0,5 x 40: 12 N/min - 23 N/max Version "BO": 50 N/min - 70 N/max
Couple de serrage: max disponible en utilisant les plats	0,5 / 0,5 x 40 : 25 Nm
Températures	-20°C - +80°C option: -50°C - +120°C
Corps	ProSurf
Tige de piston	Acier trempé inoxydable
RoHS - conformes	Directive 2002/95/EC
Inclus	1 Contre-écrou

E DATOS TÉCNICOS

Peso	0,5 : 0,14 kg 0,5 x 40 : 0,20 kg
Velocidad de impacto	WE-M: 0,08 - 6,0 m/s WS-M: 0,08 - 6,0 m/s WP-M: 0,30 - 8,0 m/s
Fuerza del muelle recuperador	0,5 / 0,5 x 40: 12 N/min - 23 N/max Versión "BO": 50 N/min - 70 N/max
Par: fuerza máxima utilizando la superficies planas	0,5 / 0,5 x 40 : 25 Nm
Temperaturas	-20°C - +80°C opcional: -50°C - +120°C
Carcasa	ProSurf
Vástago del émbolo	Acero inoxidable templado
RoHS - y que cumplan	Directiva 2002/95/CE
Incluido	1 Contratuerca

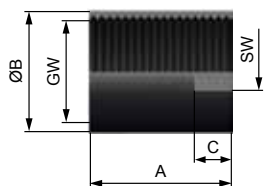
GB SPECIFICATIONS

Weight	0,5 : 0,14 kg 0,5 x 40 : 0,20 kg
Impact Speed	WE-M: 0,08 - 6,0 m/s WS-M: 0,08 - 6,0 m/s WP-M: 0,30 - 8,0 m/s
Return spring force	0,5 / 0,5 x 40: 12 N/min - 23 N/max Version "BO": 50 N/min - 70 N/max
Torque: max. force by using the flats	0,5 / 0,5 x 40 : 25 Nm
Temperature	-20°C - +80°C option: -50°C - +120°C
Housing	ProSurf
Piston rod	Hardened stainless steel
RoHS - conform	Directive 2002/95/EC
Included	1 Lock nut

I DATI TECNICI

Peso	0,5 : 0,14 kg 0,5 x 40 : 0,20 kg
Velocità d'impatto	WE-M: 0,08 - 6,0 m/s WS-M: 0,08 - 6,0 m/s WP-M: 0,30 - 8,0 m/s
Forza di ritorno	0,5 / 0,5 x 40: 12 N/min - 23 N/max Versione "BO": 50 N/min - 70 N/max
Coppia di serraggio max. utilizzando le superfici piane	0,5 / 0,5 x 40 : 25 Nm
Temperatura	-20°C - +80°C opzione: -50°C - +120°C
Corpo	ProSurf
Stelo del pistone	Acciaio temprato inossidabile
RoHS - conforme	Direttiva 2002/95/EC
Incluso	1 Controdado

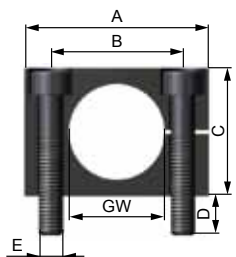
Anschlagmutter • Stop limit nut • Bague de butée
Ghiera di arresto • Tuerca de tope



GW*	A mm	ØB mm	C mm	SW mm	Art.-Nr. / Code
M20x1	35	25	8	22	21158

*Optionale Gewinde: Seite 12/13 - *Optional threads: page 12/13
*Filetages facultatifs: page 12/13 - *Filetti facoltativi: pagina 12/13
*Rosca opcionales: página 12/13

Rechteckflansch • Rectangular flange • Bride rectangulaire
Flangia rettangolare • Brida rectangular

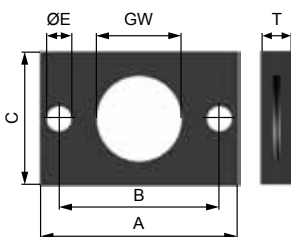


GW*	A mm	B mm	C mm	D mm	E mm	T mm	Art.-Nr. / Code
M20x1	40	28	25	6	M6	20	S21153

*Optionale Gewinde: Seite 12/13 - *Optional threads: page 12/13
*Filetages facultatifs: page 12/13 - *Filetti facoltativi: pagina 12/13
*Rosca opcionales: página 12/13

Breite = T / Width = T / Largeur = T
Larghezza = T / Anchura = T

Klemmflansch • Clamping flange • Bride de fixation
Flangia di fissaggio • Brida de apriete



GW*	A mm	B mm	C mm	E mm	T mm	Art.-Nr. / Code
M20x1	46	36	30	6,6	8	SK21153

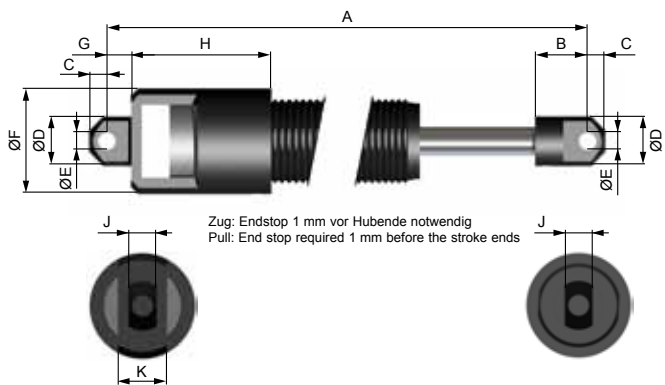
*Optionale Gewinde: Seite 12/13 - *Optional threads: page 12/13
*Filetages facultatifs: page 12/13 - *Filetti facoltativi: pagina 12/13
*Rosca opcionales: página 12/13

Kontermutter • Lock nut • Contre-écrou
Controdado • Contratuerca

GW*	Art.-Nr. / Code
M20x1	21152

*Optionale Gewinde: Seite 12/13 - *Optional threads: page 12/13
*Filetages facultatifs: page 12/13 - *Filetti facoltativi: pagina 12/13
*Rosca opcionales: página 12/13

Schwenkbefestigung • Clevis mounting • Fixation articulée
Attacco oscillante • Fijación giratoria

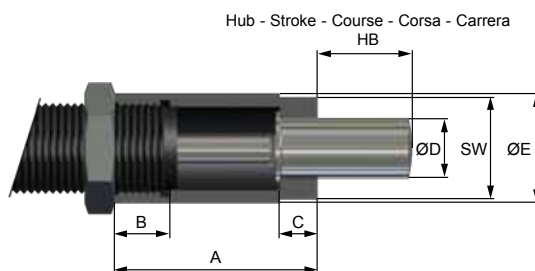


Zug: Endstop 1 mm vor Hubende notwendig
Pull: End stop required 1 mm before the stroke ends

	GW*	A mm	B mm	C mm	ØD mm	ØE mm	ØF mm	G mm	H mm	J mm	K mm
WE-M 0,5x13SB	M20x1	119	13	5	12	5	26	5	35	6	12
WS/P-M0,5x13SB	M20x1	111	13	5	12	5	26	5	35	6	12
WE-M 0,5x19SB	M20x1	138	13	5	12	5	26	5	35	6	12
WS/P-M0,5x19SB	M20x1	130	13	5	12	5	26	5	35	6	12

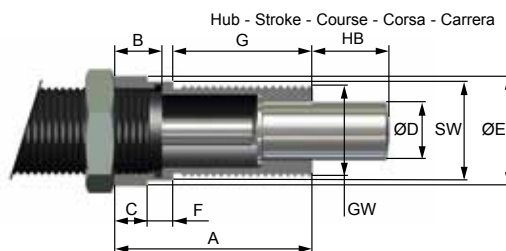
Art.-Nr. / Code: S21116

AK 1 für Seitenkräfte • AK 1 for Side Forces
AK 1 pour Charges Radiales • AK 1 per Carichi Laterali
AK 1 para cargas laterales



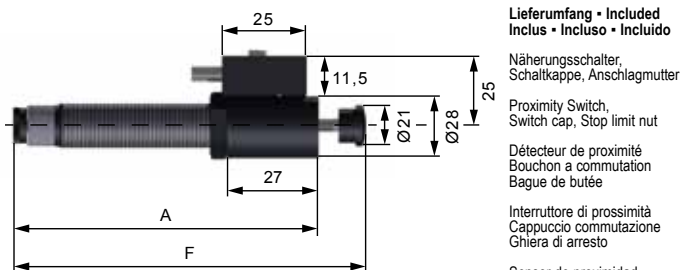
	GW*	A mm	B mm	C mm	ØD mm	ØE mm	SW mm	Art.-Nr. / Code
WE-M; WS-M; WP-M 0,5x19	M 20 x 1	42	16	8	12	24	22	S21119

AK 2 für Seitenkräfte • AK 2 for Side Forces
AK 2 pour Charges Radiales • AK 2 per Carichi Laterali
AK 2 para cargas laterales



	GW*	A mm	B mm	C mm	ØD mm	ØE mm	F mm	G mm	SW mm	Art.-Nr. / Code
WE-M; WS-M; WP-M 0,5x13	M20x1	34	9	7	12	24	7	20	22	S21919-AK2
WE-M; WS-M; WP-M 0,5x19	M20x1	38	9	6	12	24	7	25	22	S21119-AK2

Näherungsschalter • Proximity Switch • Détecteur de proximité
Interruttore di prossimità • Sensor de proximidad



Lieferumfang • Included
Inclus • Includo • Includo

Näherungsschalter,
Schaltkappe, Anschlagmutter

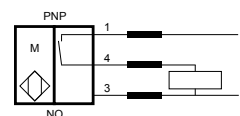
Proximity Switch,
Switch cap, Stop limit nut

Détecteur de proximité
Bouchon a commutation
Bague de butée

Interruttore di prossimità
Cappuccio commutazione
Ghiera di arresto

Sensor de proximidad
Interruptor del capó
Tuerca de tope

	A (mm)	F (mm)	Art.-Nr. / Code	A (mm)	F (mm)	Art.-Nr. / Code	
WE-M 0,5x13	88,5	104	S32164	WE-M 0,5x40	138,5	181	S32164
WS-M 0,5x13	82,5	98	S21124	WS-M 0,5x40	132,5	177	S21124
WP-M 0,5x13	82,5	98	S41124	WP-M 0,5x40	132,5	177	S41124
WE-M 0,5x19	101,5	123	S32164				
WS-M 0,5x19	95,5	117	S21124				
WP-M 0,5x19	95,5	117	S41124				



Stoßdämpfer ■ Shock Absorbers

Amortisseurs ■ Deceleratori ■ Amortiguadores



D VORTEILE

Vergrößerter KolbenMax. +400% Energie
Max. - 50% Kosten / Nm
 Lange Lebensdauer Gehärtetes Führungslager
Kolben: Gehärtet und Aluminium-Titan beschichtet
 Spezialdichtungen + Öle
 Temperaturbereich..... -20°C - +80°C (optional: -50°C - +120°C)
 Integrierter Festanschlag.....Max. Sicherheit
 Schlüsselflächen.....Kostengünstige Montage
 Sonderausführungen ab Lager lieferbarEdelstahl (Seite 56,57)
 für Druckraum bis 7 bar
 für Lebensmittelindustrie nach USDA-H1

GB BENEFITS

Enlarged PistonMax. +400% Energy
Max. - 50% Costs / Nm
 Extended Life Time Nitrated Guidance System
 Piston: Hardened, Aluminium-Titanium-Nitride coated
 Special Seals + Oils
 Temperature -20°C - +80°C (option: -50°C - +120°C)
 Integrated End Stop Max. security
 Flats..... Cost Effective Mounting
 Special models available from stock... Stainless steel (Page 56,57)
for pressure chambers up to 7 bar
 USDA-H1-compliant for food industry

F AVANTAGES

Piston massifMax. +400% Energie
Max. - 50% Coût / Nm
 Longévité Système de guidage nitruré
Piston: Trempé, avec nitruration Aluminium-Titane
 Joints et huiles spécifiques
 Températures..... -20°C - +80°C (option: -50°C - +120°C)
 Butée de fin de course intégrée Sécurité max.
 Plat usiné..... Diminution du Coût de Montage
 Version spéciale disponible sur stocken INOX (page 56, 57)
 pour chambres pressurisées jusqu'à 7 bars
 pour l'industrie alimentaire selon USDA-H1

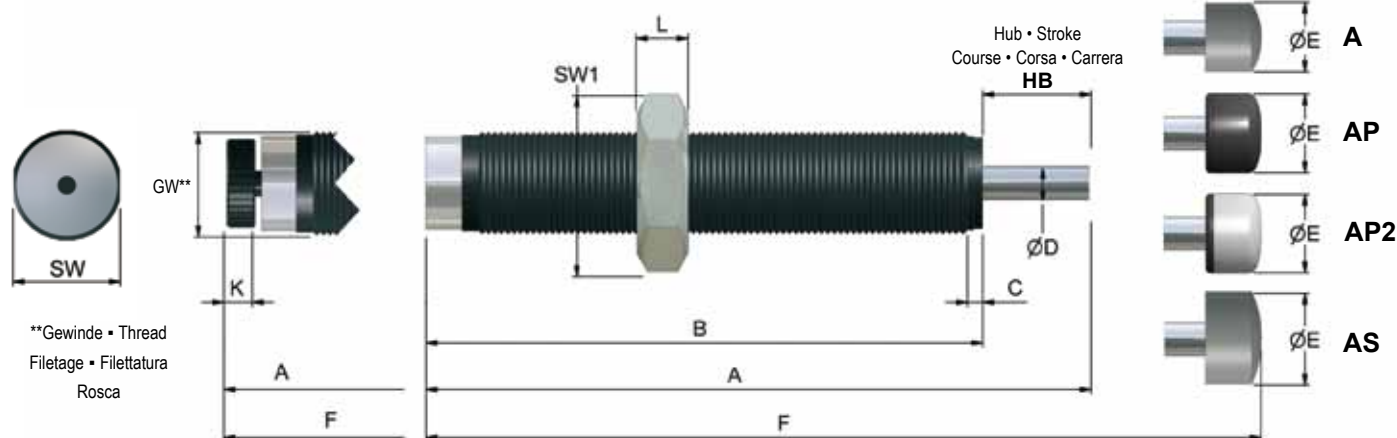
I VANTAGGI

Pistone allargato.....Max. +400% Energia
 Fino a - 50% Costo / Nm
 Lunga durata Sistema di guida nitrato
 Pistone: Temprato rivestito di Nitrato di AlluminioTitanio
 Guarnizione + Olio speciale
 Temperatura -20°C - +80°C (opzione: -50°C - +120°C)
 Battuta integrata Max. Sicurezza
 Superfici piane..... Riduzione dei Costi di Assemblaggio
 Versione speciale disponibile franco magazzino.....
 in acciaio inox (Pagina 56,57)
 per camera di pressione fino a 7 bar
 per l'industria alimentare secondo USDA-H1

E VENTAJAS

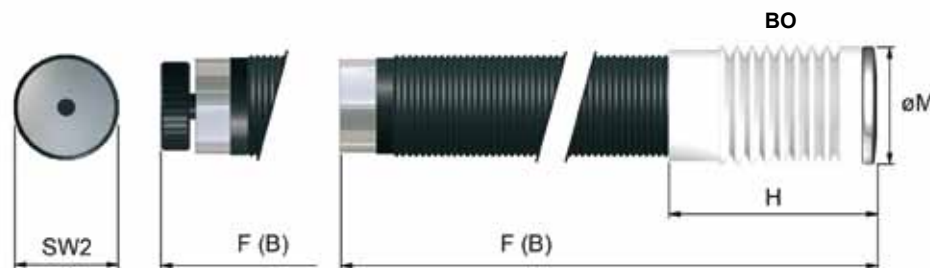
Émbolo de mayor tamaño Máx. + 400% Energía
 Máx - 50% costes / Nm
 Larga vida útil Cojinete de guía templado
 Émbolo: Templado, revestido de aluminio-titanio
 Juntas + aceites especiales
 Temperaturas..... -20°C - +80°C (opcional: -50°C - +120°C)
 Tope fijo integrado Máxima seguridad
 Superficies planas Ahorro en gastos de montaje
 Edición especial disponible en almacén
 en acero inoxidable (Página 56,57)
 para cámara de presión de hasta 7 bar
 para la industria alimenticia conforme a USDA-H1

Anschlagkappe* • Stop cap* • Chapeau butoir*
 Testina d'urto* • Cabeza de choque*



*A: Kunststoff • Plastic • Plastique • Plastico • Plástico / AP: Soft Touch / AS: Stahl • Steel • Acier • Acciaio • Acero

Stoßdämpfer mit Schutzbalg • Shock absorbers with protection below • Amortisseurs avec soufflet de protection
Deceleratori con soffiuto di protezione • Amortiguadores con fuelle de protección



Material: PTFE / Anschlagkappe: rostfreier Stahl
 Bestellinformation: **WS-M 1,0 - 1B0**

Material: PTFE / Stop cap: stainless steel
 Ordering information: **WS-M 1,0 - 1B0**

Matière: PTFE / Chapeau butoir: acier inoxydable
 Exemple de commande: **WS-M 1,0 - 1B0**

Material: PTFE / Testina d'urto: acciaio inossidabile
 Esempio d'ordinazione: **WS-M 1,0 - 1B0**

Material: PTFE / Cabeza de choque: acero inoxidable
 Ejemplo de pedido: **WS-M 1,0 - 1B0**

ABMESSUNGEN • DIMENSIONS • DIMENSIONI • DIMENSIONES

	GW*	A	B	C	øD	øE (A)	øE (AP / AP2)	øE (AS)	F (A)	F (AP / AP2)	F (AS)	K	L	SW	SW1	SW2	F (B)	øM	H
		mm	mm	mm	mm	mm	mm	mm	mm	mm	mm	mm	mm	mm	mm	mm	mm	mm	mm
WE-M 1,0	M 24 x 1,5	141	108	3,5	8	16	21	20	154	156	154	8	8	23	30	-	154	30	50
WS-M 1,0	M 24 x 1,5	133	108	3,5	8	16	21	20	146	148	146	-	8	23	30	-	146	30	50
WP-M 1,0	M 24 x 1,5	133	108	3,5	8	16	21	20	146	148	146	-	8	23	30	-	146	30	50
WE-M 1,0 x 40	M 24 x 1,5	178	130	3,5	8	16	21	20	191	193	191	8	8	23	30	-	-	-	-
WS-M 1,0 x 40	M 24 x 1,5	170	130	3,5	8	16	21	20	183	185	183	-	8	23	30	-	-	-	-
WP-M 1,0 x 40	M 24 x 1,5	170	130	3,5	8	16	21	20	183	185	183	-	8	23	30	-	-	-	-
WE-M 1,0 x 80	M 24 x 1,5	321	233	3,5	8	16	21	20	334	336	334	8	8	-	30	-	-	-	-
WS-M 1,0 x 80	M 24 x 1,5	313	233	3,5	8	16	21	20	326	328	326	-	8	-	30	-	-	-	-
WP-M 1,0 x 80	M 24 x 1,5	313	233	3,5	8	16	21	20	326	328	326	-	8	-	30	-	-	-	-

*Optionale Gewinde: Seite 12/13 - Optional threads: page 12/13 - Filetages facultatifs: page 12/13 - Filetti facoltativi: pagina 12/13 - Rosca opcionales: página 12/13

LEISTUNGEN • PERFORMANCE • CARATTERISTICHE TECNICHE • CARACTERÍSTICAS TÉCNICAS

	Hub - Stroke Course - Corsa Carrera	Energieaufnahme - Energy absorption - Energie d'absorption Assorbimento d'energia - Absorción de energía		Effektive Masse - Effective mass - Masse effective - Massa effettiva - Masa efectiva				
		Constant load*		-0 (very soft)	-1 (soft)	-2 (medium)	-3 (hard)	-4 (very hard)
		Nm/HB (max.)	Nm/h (max.)	min. - max.kg	min. - max.kg	min. - max.kg	min. - max.kg	min. - max.kg
WE-M 1,0	25	220	105.600	-	22 - 11.000	-	-	-
WS-M 1,0	25	220	105.600	6 - 29	24 - 120	70 - 460	440 - 2.050	1760 - 10.800
WP-M 1,0	25	220	105.600	-	6 - 27,5	21 - 195	150 - 1200	-
WE-M 1,0 x 40	40	390	175.500	-	38 - 18.000	-	-	-
WS-M 1,0 x 40	40	390	175.500	15 - 103	44 - 216	135 - 962	780 - 3.600	3100 - 19.500
WP-M 1,0 x 40	40	390	175.500	-	10 - 48	39 - 340	270 - 2150	-
WE-M 1,0 x 80	80	390	175.500	-	38 - 18.000	-	-	-
WS-M 1,0 x 80	80	390	175.500	15 - 103	44 - 216	135 - 962	780 - 3.600	3100 - 19.500
WP-M 1,0 x 80	80	390	175.500	-	10 - 48	39 - 340	270 - 2150	-

*Dauerbelastung - Constant load - Charge permanente - Carico permanente - Carga continua

D TECHNISCHE DATEN

Gewicht	1,0 : 0,29 kg 1,0 x 40 : 0,39 kg 1,0 x 80 : 0,63 kg
Aufprallgeschwindigkeit	WE-M : 0,08 - 6,0 m/s WS-M : 0,08 - 6,0 m/s WP-M : 0,30 - 8,0 m/s
Rückholfederkraft	1,0 : 15 N/min - 31 N/max Ausführung "BO": 60 N/min - 80 N/max 1,0 x 40 : 11 N/min - 20 N/max 1,0 x 80 : 14 N/min - 31 N/max
Drehmoment: max. Kraft bei Benutzung der Schlüsselflächen	1,0 / 1,0 x 40 / 1,0 x 80 : 30 Nm
Temperaturbereich	-20°C - +80°C optional: -50°C - +120°C
Gehäuse	ProSurf
Kolbenstange	Gehärteter rostfreier Stahl
RoHS - konform	Richtlinie 2002/95/EG
Lieferumfang	1 Kontermutter

F DONNÉES TECHNIQUES

Poids	1,0 : 0,29 kg 1,0 x 40 : 0,39 kg 1,0 x 80 : 0,63 kg
Vitesse d'impact	WE-M : 0,08 - 6,0 m/s WS-M : 0,08 - 6,0 m/s WP-M : 0,30 - 8,0 m/s
Force du ressort	1,0 : 15 N/min - 31 N/max Version "BO": 60 N/min - 80 N/max 1,0 x 40 : 11 N/min - 20 N/max 1,0 x 80 : 14 N/min - 31 N/max
Couple de serrage: max disponible en utilisant les plats	1,0 / 1,0 x 40 / 1,0 x 80 : 30 Nm
Températures	-20°C - +80°C option: -50°C - +120°C
Corps	ProSurf
Tige de piston	Acier trempé inoxydable
RoHS - conformes	Directive 2002/95/EC
Inclus	1 Contre-écrou

E DATOS TÉCNICOS

Peso	1,0 : 0,29 kg 1,0 x 40 : 0,39 kg 1,0 x 80 : 0,63 kg
Velocidad de impacto	WE-M : 0,08 - 6,0 m/s WS-M : 0,08 - 6,0 m/s WP-M : 0,30 - 8,0 m/s
Fuerza del muelle recuperador	1,0 : 15 N/min - 31 N/max Versión "BO": 60 N/min - 80 N/max 1,0 x 40 : 11 N/min - 20 N/max 1,0 x 80 : 14 N/min - 31 N/max
Par: fuerza máxima utilizando la superficies planas	1,0 / 1,0 x 40 / 1,0 x 80 : 30 Nm
Temperaturas	-20°C - +80°C opcional: -50°C - +120°C
Carcasa	ProSurf
Vástago del émbolo	Acero inoxidable templado
RoHS - y que cumplan	Directiva 2002/95/CE
Incluido	1 Contratuercia

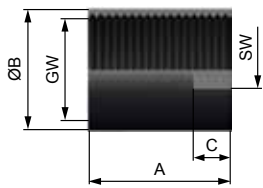
GB SPECIFICATIONS

Weight	1,0 : 0,29 kg 1,0 x 40 : 0,39 kg 1,0 x 80 : 0,63 kg
Impact Speed	WE-M : 0,08 - 6,0 m/s WS-M : 0,08 - 6,0 m/s WP-M : 0,30 - 8,0 m/s
Return spring force	1,0 : 15 N/min - 31 N/max Version "BO": 60 N/min - 80 N/max 1,0 x 40 : 11 N/min - 20 N/max 1,0 x 80 : 14 N/min - 31 N/max
Torque: max. force by using the flats	1,0 / 1,0 x 40 / 1,0 x 80 : 30 Nm
Temperature	-20°C - +80°C option: -50°C - +120°C
Housing	ProSurf
Piston rod	Hardened stainless steel
RoHS - conform	Directive 2002/95/EC
Included	1 Lock nut

I DATI TECNICI

Peso	1,0 : 0,29 kg 1,0 x 40 : 0,39 kg 1,0 x 80 : 0,63 kg
Velocità d'impatto	WE-M : 0,08 - 6,0 m/s WS-M : 0,08 - 6,0 m/s WP-M : 0,30 - 8,0 m/s
Forza di ritorno	1,0 : 15 N/min - 31 N/max Versione "BO": 60 N/min - 80 N/max 1,0 x 40 : 11 N/min - 20 N/max 1,0 x 80 : 14 N/min - 31 N/max
Coppia di serraggio max. utilizzando le superfici piane	1,0 / 1,0 x 40 / 1,0 x 80 : 30 Nm
Temperatura	-20°C - +80°C opzione: -50°C - +120°C
Corpo	ProSurf
Stelo del pistone	Acciaio temprato inossidabile
RoHS - conforme	Direttiva 2002/95/EC
Incluso	1 Controdado

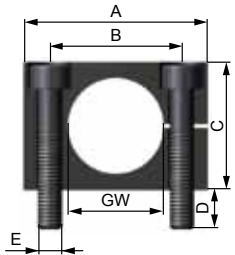
Anschlagmutter • Stop limit nut • Bague de butée
Ghiera di arresto • Tuerca de tope



GW*	A mm	ØB mm	C mm	SW mm	Art.-Nr. / Code
M24x1,5	38	31	10	30	21238

*Optionale Gewinde: Seite 12/13 - *Optional threads: page 12/13
*Filetages facultatifs: page 12/13 - *Filetti facoltativi: pagina 12/13
*Rosca opcionales: página 12/13

Rechteckflansch • Rectangular flange • Bride rectangulaire
Flangia rettangolare • Brida rectangular

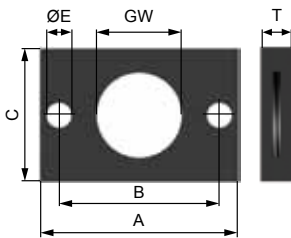


GW*	A mm	B mm	C mm	D mm	E mm	T mm	Art.-Nr. / Code
M24x1,5	46	33	32	6	M6	25	S21233

*Optionale Gewinde: Seite 12/13 - *Optional threads: page 12/13
*Filetages facultatifs: page 12/13 - *Filetti facoltativi: pagina 12/13
*Rosca opcionales: página 12/13

Breite = T / Width = T / Largeur = T
Larghezza = T / Anchura = T

Klemmflansch • Clamping flange • Bride de fixation
Flangia di fissaggio • Brida de apriete



GW*	A mm	B mm	C mm	E mm	T mm	Art.-Nr. / Code
M24x1,5	52	42	35	6,6	8	SK21233

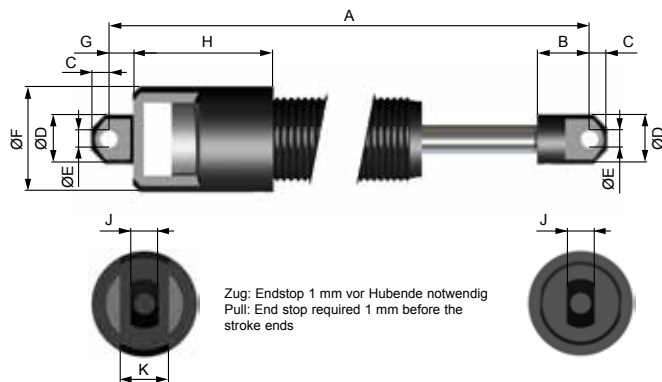
*Optionale Gewinde: Seite 12/13
*Optional threads: page 12/13
*Filetages facultatifs: page 12/13
*Filetti facoltativi: pagina 12/13
*Rosca opcionales: página 12/13

Kontermutter • Lock nut • Contre-écrou
Controdado • Contratuercia

GW*	Art.-Nr. / Code
M24x1,5	21232

*Optionale Gewinde: Seite 12/13 - *Optional threads: page 12/13
*Filetages facultatifs: page 12/13 - *Filetti facoltativi: pagina 12/13
*Rosca opcionales: página 12/13

Schwenkbefestigung • Clevis mounting • Fixation articulée
Attacco oscillante • Fijación giratoria

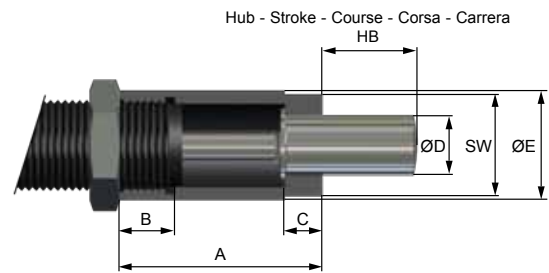


Zug: Endstop 1 mm vor Hubende notwendig
Pull: End stop required 1 mm before the stroke ends

Art.-Nr. / Code: S21216

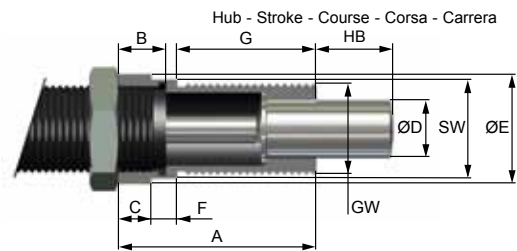
	A mm	B mm	C mm	ØD mm	ØE mm	ØF mm	G mm	H mm	J mm	K mm
WE-M 1,0SB	168	15	5	14	5	30	7	40	8	14
WS-M 1,0SB	158	15	5	14	5	30	7	40	8	14
WP-M 1,0SB	158	15	5	14	5	30	7	40	8	14

AK 1 für Seitenkräfte • AK 1 for Side Forces
AK 1 pour Charges Radiales • AK 1 per Carichi Lateral
AK 1 para cargas laterales



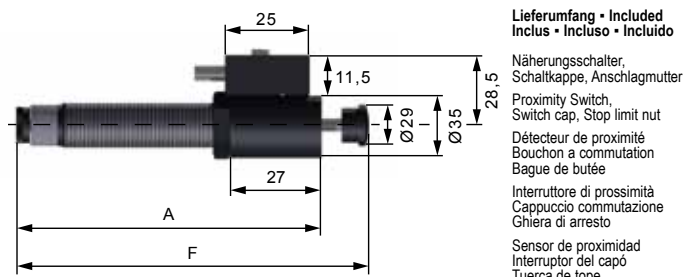
GW*	A mm	B mm	C mm	ØD mm	ØE mm	SW mm	Art.-Nr. / Code
WE-M; WS-M; WP-M 1,0	M24x1,5	53,5	14,5	10	16	29	S21219

AK 2 für Seitenkräfte • AK 2 for Side Forces
AK 2 pour Charges Radiales • AK 2 per Carichi Lateral
AK 2 para cargas laterales



GW*	A mm	B mm	C mm	ØD mm	ØE mm	F mm	G mm	SW mm	Art.-Nr. / Code
WE-M; WS-M; WP-M 1,0	M24x1,5	54	13	9	16	30	7	38	S21219-AK2

Näherungsschalter • Proximity Switch • Détecteur de proximité
Interruttore di prossimità • Sensor de proximidad



Lieferumfang • Included Inklus • Incluso • Includido

Näherungsschalter, Schaltkappe, Anschlagmutter
Proximity Switch, Switch cap, Stop limit nut
Détecteur de proximité, Bouchon a commutation, Bague de butée
Interruttore di prossimità, Cappuccio commutazione, Ghiera di arresto
Sensor de proximidad, Interruptor del capó, Tuerca de tope

	A (mm)	F (mm)	Art.-Nr. / Code	A (mm)	F (mm)	Art.-Nr. / Code	
WE-M 1,0	122,5	154	S33064	WE-M 1,0x80	247,5	334	S33064
WS-M 1,0	114,5	146	S21264	WS-M 1,0x80	239,5	326	S21264
WP-M 1,0	114,5	146	S41264	WP-M 1,0x80	239,5	326	S41264
WE-M 1,0x40	144,5	191	S33064				
WS-M 1,0x40	136,5	183	S21264				
WP-M 1,0x40	136,5	183	S41264				

