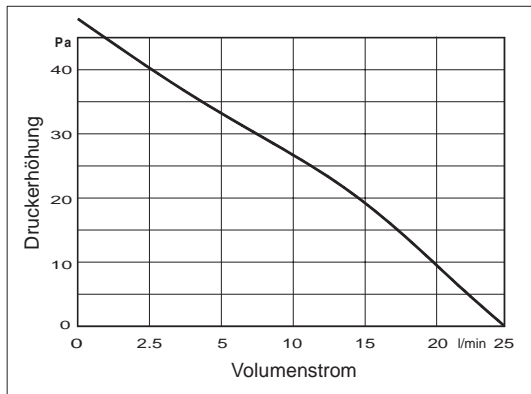


HYB35E05, HYB35E05A

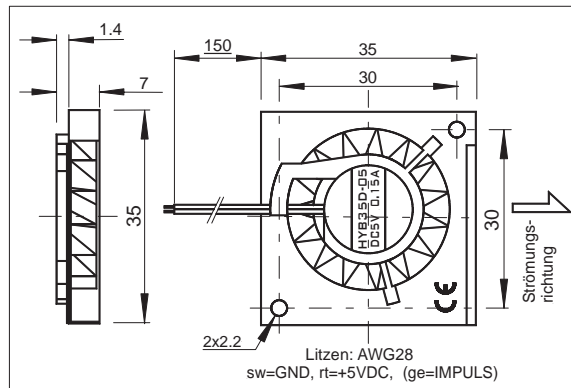
HOCHLEISTUNGSLÜFTER




LÜFTERKENNLINIE



ABMESSUNGEN



## NENNDATEN

	CE 	HYB35E05	HYB35E05A
		Betriebsspannung [V]	4.5 ... 5.0 ... 5.5
Betriebsstrom [mA]		150	
Max. Startstrom [mA]		260	
Max. Volumenstrom [l/min - m <sup>3</sup> /h]		25 - 1.5	
Max. Druck [mmH <sub>2</sub> O - Pa]		4.8 - 47	
Geräusch @ 1m (typ) [dB(A)]		28	
Betriebstemperatur [°C]		-10 ... +70 (80, 1h max.)	
Rotordrehzahl [min <sup>-1</sup> ]		6500	
Tachoausgang [Imp/U]		-   2	
Lebensdauer L <sub>10</sub> /MTBF [h]		95000/280000 @20°C	
Lagersystem		Kugellager ZZ	
Gewicht [g]		6	
Verpackungseinheit [St]		25-500	

Dieser **SEPA**® high-tech Minilüfter wird für industrielle Zwecke verwendet und verfügt trotz seiner kleinen Maße über eine bemerkenswerte Förderleistung. Aufgrund der nahezu linearen Lüfterkennlinie ist der Lüfter für verschiedene Anwendungen geeignet. Er ist dauerhaft elektrisch gegen Verpolung, Blockieren und thermische Überlastung gesichert. Durch das geringe Rotorgewicht und der Präzisionswuchtung verfügt er über eine hohe Schock- und Vibrationsfestigkeit.

Weitere Besonderheiten dieses Lüfters sind das extrem robuste und formbeständige Gehäuse aus Aluminiumlegierung, das Kugellager aus Sonderstahl, die Leiterplatte aus Polyester (UL E44247) und seine absolute Zuverlässigkeit durch 100% Burn-in.

### • ALARMSIGNAL

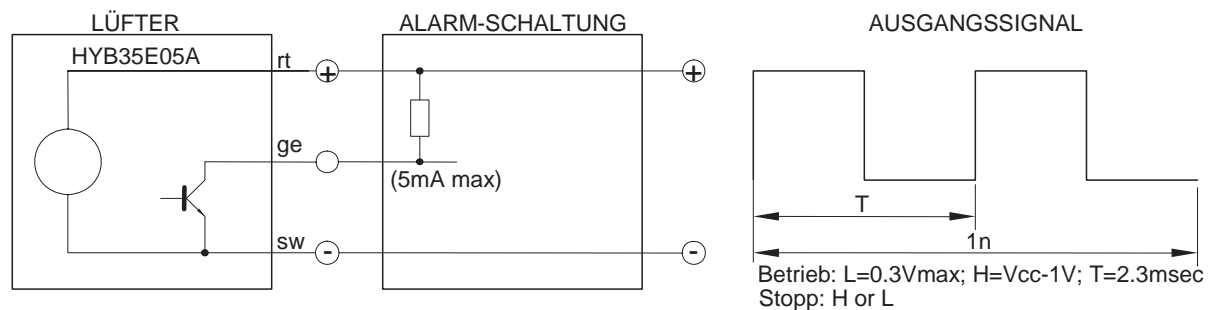
Der **SEPA**<sup>®</sup>-Lüfter HYB35E05A besitzt einen Tachoausgang, mit dem die korrekte Funktion des Lüfters überwacht werden kann.

Der Tachoausgang liefert ein rechteck-ähnliches Signal, dessen Frequenz der zweifachen Rotorgeschwindigkeit entspricht. Wenn der Rotor blockiert, erscheint das Ausgangssignal L ( $\leq 0,3V$ ) oder H ( $V_{cc}-1V$ ).

**WICHTIG:** Der Tachoausgang ist nicht gegen Kurzschluss gesichert und darf ohne Vorwiderstand nicht an GND oder VCC angeschlossen werden. Ein Pull-up Widerstand wird benötigt.

Rotor nie berühren!

Der Lüfter HYB35E05(A) hat verzinnte Litzenenden.



### • ZUBEHÖR:

STECKER auf Anfrage

### • BESTELLINFORMATION

HYB35E05	<b>SEPA</b> <sup>®</sup> CPU-Cooler, 35x35x7 mm, 5VDC, Kugellager, <b>CE</b>	113551000
HYB35E05A	<b>SEPA</b> <sup>®</sup> CPU-Cooler, 35x35x7 mm, 5VDC, Kugellager, Impuls, <b>CE</b>	113551010